

POUŽITÍ

- Zahradní fóliovník dokonalé chrání všechny vaše rostliny a udržuje je v bezpečí. Je ideální pro pěstování rostlin (rajčata, paprika) před výsadbou venku.
- Je nenáročný na údržbu, odolný a snadno sestavitelný.

- **BEZPEČNOSTNÍ UPOZORNĚNÍ PRO BALENÍ:** Toto není hračka. Aby se zabránilo nebezpečí zadušení, udržujte mimo dosah dětí a domácích zvířat.

- Zahradní fóliovník nevystavujte silnému větru.

Díly a součásti:

- Před montáží zkontrolujte zda máte všechny potřebné díly a součásti. **NA PŘÍPADNÉ POŠKOZENÍ FÓLIOVNÍKŮ POSTAVENÉHO Z NEKOMPLETNÍCH DÍLŮ SE NEVZTAHUJE ZÁRUKA!**
- Seznamte se s jednotlivými díly a spojovacím materiálem pro zjednodušené použití během montáže.

Pokyny pro montáž: V tomto návodu k montáži jsou uvedeny všechny potřebné pokyny pro montáž zahradního fóliovníku. Před zahájením montáže si prostudujte všechny pokyny a během montáže kontrolujte postup s pokyny v návodu.

- **Sledujte počasí:** Ujistěte se, že ve vybraný den montáže bude suché a klidné počasí. Nikdy neprovádějte montáž během větrného počasí. Na mokré nebo bahnité zemi buďte extra opatrný.
- Montáž doporučujeme provádět na rovném a měkkém povrchu abyste nepoškrábali jednotlivé díly.
- Během montáže udržujte děti mimo pracovní oblast.
- Montáž neprovádějte pokud jste unavený, požili drogy, léky, alkohol, nebo pokud máte závratě.
- Pokud při montáži používáte žebřík nebo schodky dodržujte bezpečnostní pokyny.






Ve fóliovníku neskladujte horké předměty a nezakládejte v jeho blízkosti oheň.

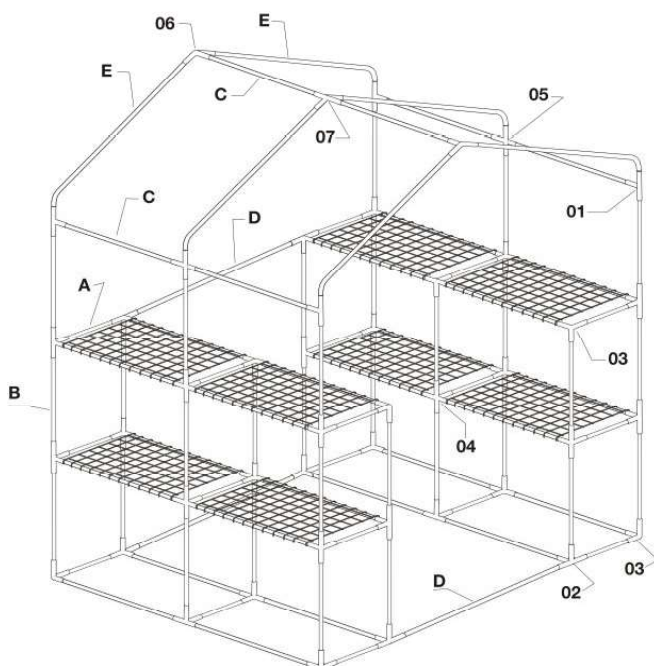
PÉČE A ÚDRŽBA











Čištění:

K čištění zahradního fóliovníku používejte pouze měkký hadřík navlhčený ve vodě nebo v běžném čistícím prostředku. Nepoužívejte abrazivní čistící prostředky, chemické rozpouštědla ani prostředky na bázi lihu nebo alkoholu. Používáním organických nebo chemických čistících prostředků dojde k poškození fólie. Zahradní fóliovník během zimního období skladujte na suchém a tmavém místě.

SEZNAM DÍLŮ

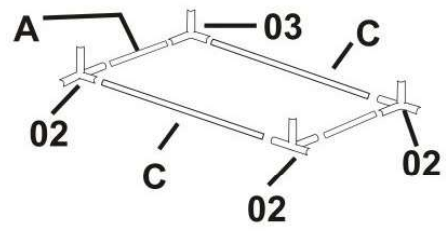
A	B	C	D	E
				
18 Pcs	30 Pcs	30 Pcs	3 Pcs	6 Pcs



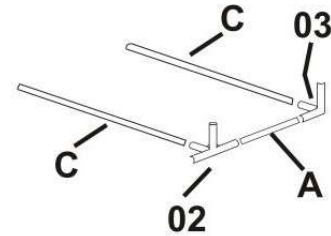
No.		Qty
01		4 Pcs
02		24 Pcs
03		6 Pcs
04		6 Pcs
05		2 Pcs
06		2 Pcs
07		1 Pcs
08		4 Pcs
09		1 Pcs
10		8 Pcs

MONTÁŽ PRVNÍ ÚROVNĚ

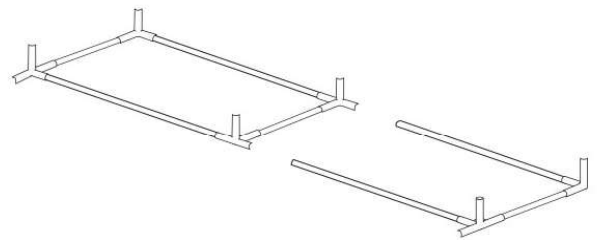
A) Pomocí 3 spojek (02) a 1 spojky (03) spojte dohromady 2 trubky (A) a (C).



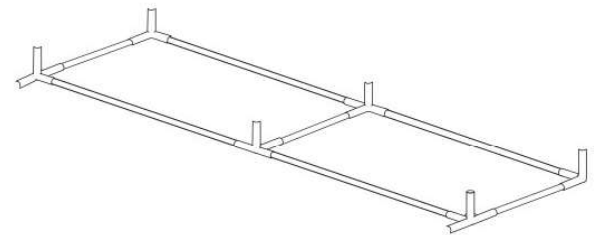
B) Pomocí spojek (02) a (03) spojte dohromady 2 trubky (C) s trubkou (A).



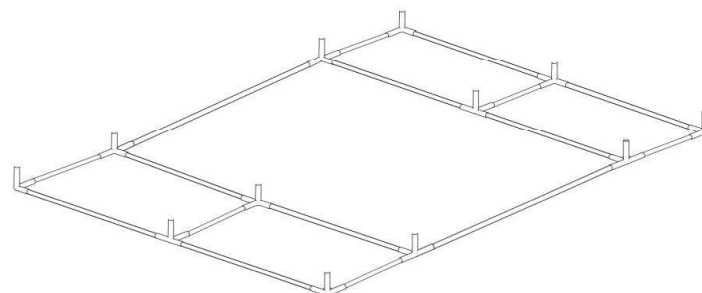
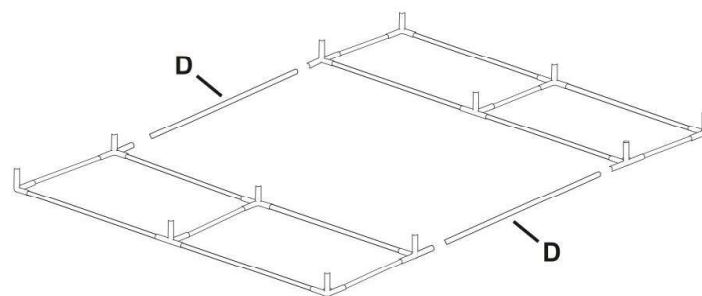
C) Smontované části konstrukce v krocích A-B spojte dohromady.



D) Opakujte postup uvedený v krocích A-C

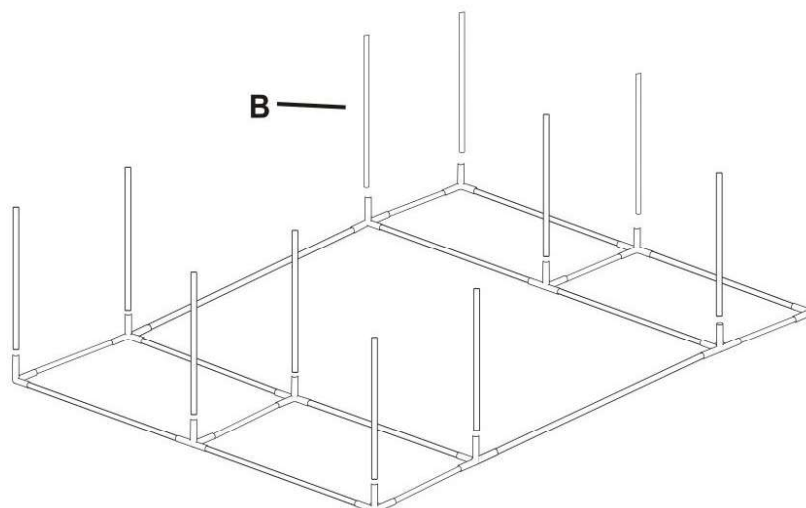


E) Smontované části konstrukce spojte dohromady pomocí 2 trubek (2)

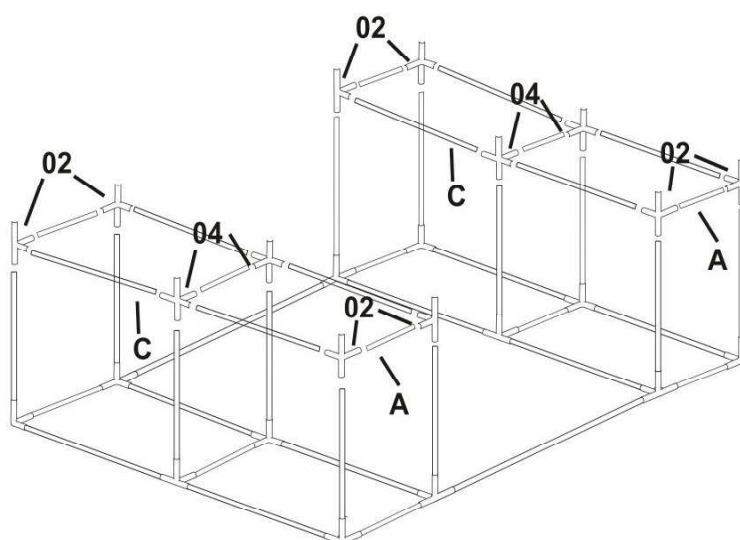


MONTÁŽ DRUHÉ ÚROVNĚ

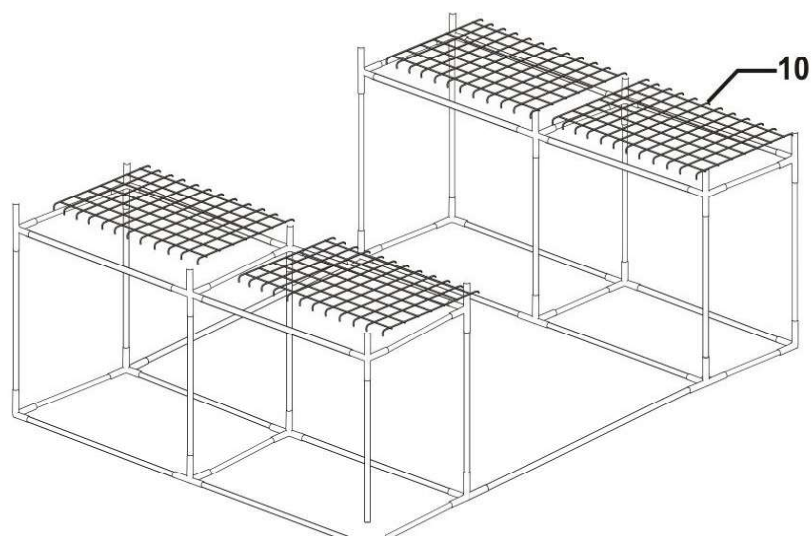
A) K sestavené první úrovni namontujte podle obrázku níže 12 trubek (B).



B) Použijte 2 spojky (04), 4 spojky (02), 8 trubek (C) a 6 trubek (A) a smontujte podle obrázku níže druhou úroveň konstrukce.



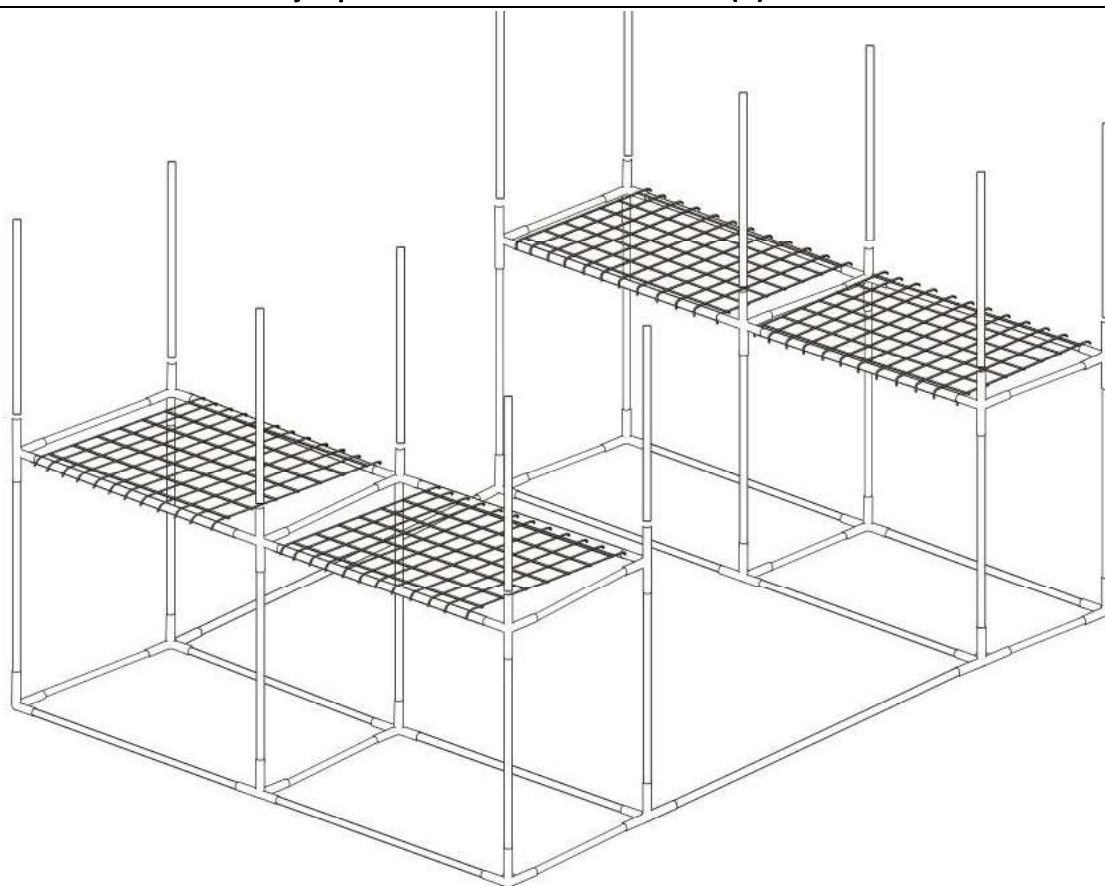
C) Na konstrukci namontujte 4 police (10)



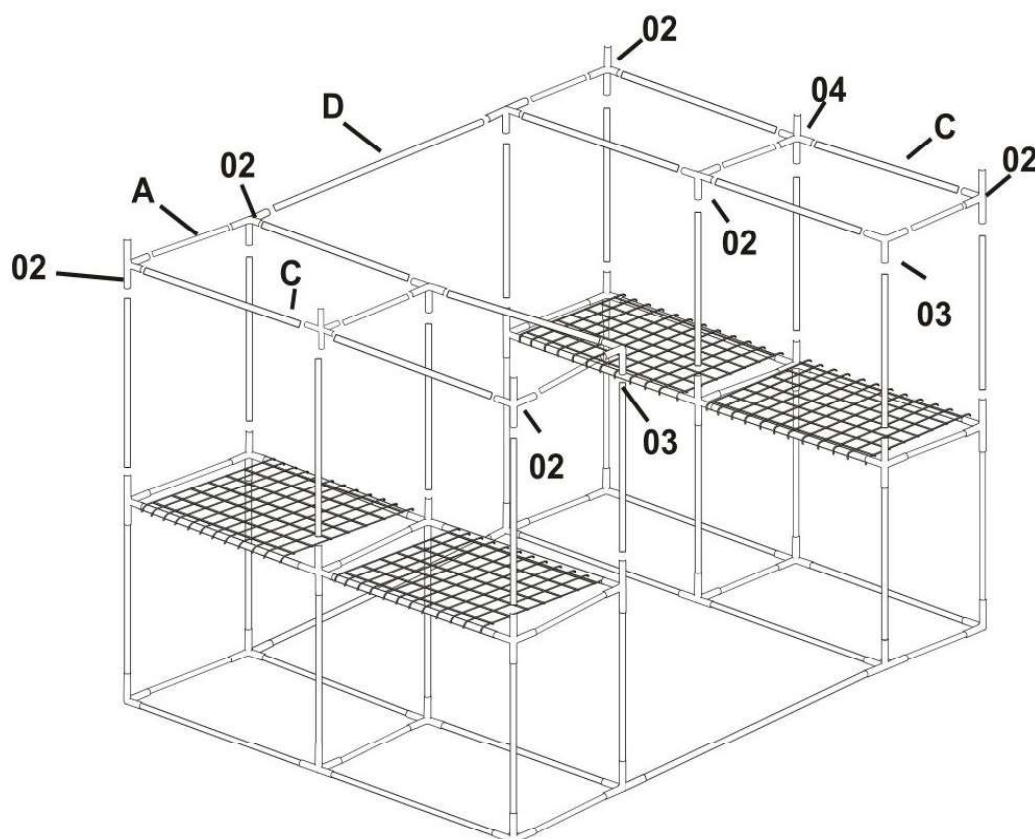
MONTÁŽ TŘETÍ ÚROVNĚ

A) K sestavené druhé úrovni namontujte podle obrázku níže 12 trubek (B).

B

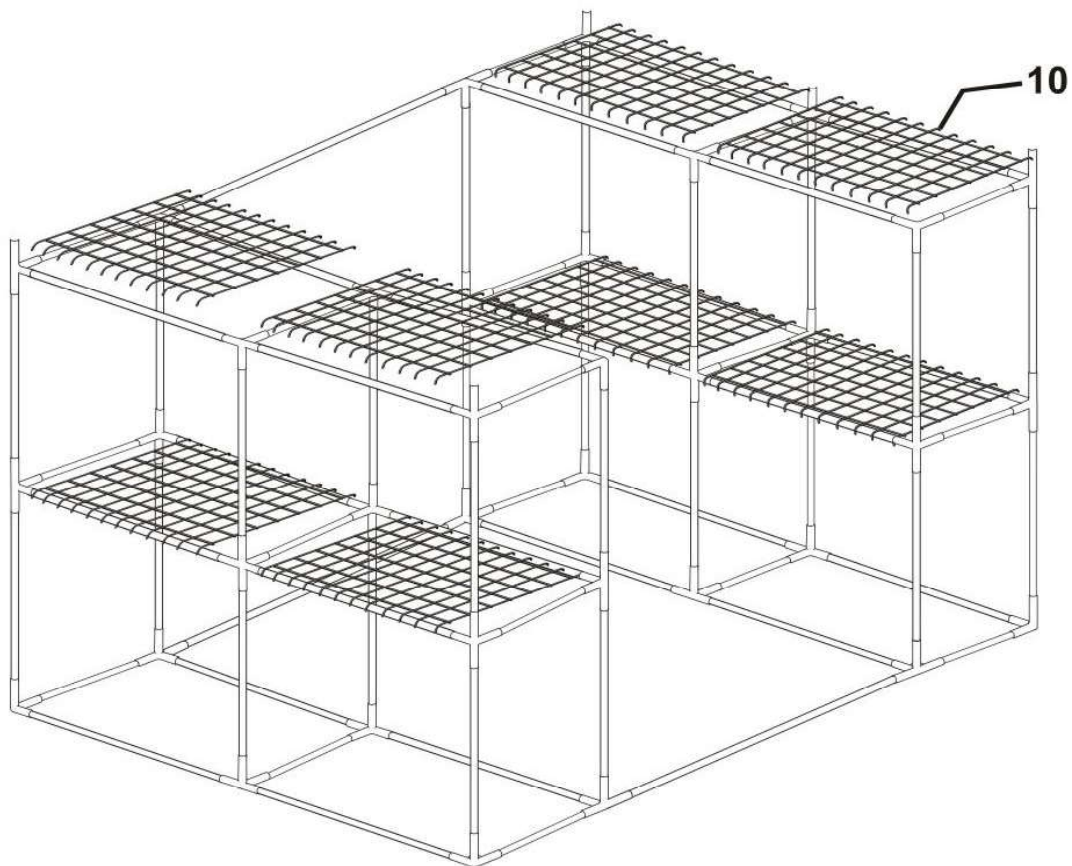


B) Použijte 2 spojky (04), 8 spojky (02), 8 trubek (C), 6 trubek (A) a 1 trubku (D) a smontujte podle obrázku níže druhou úroveň konstrukce.

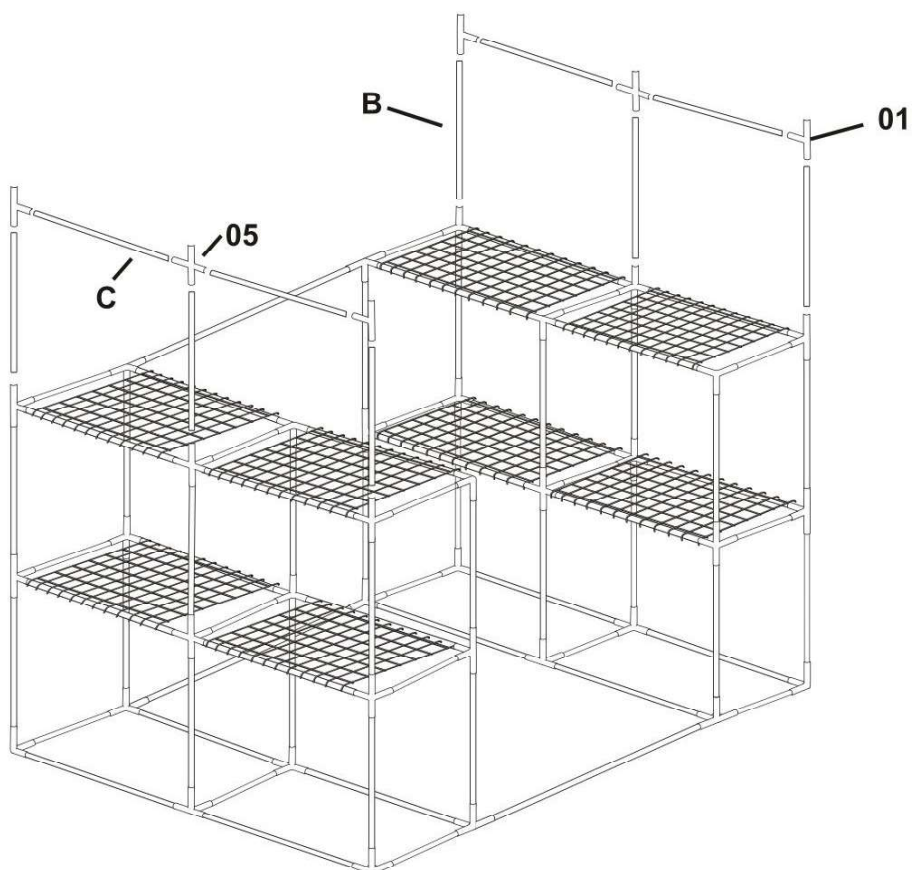


MONTÁŽ POLIC NA 3 ÚROVNI

A) Na konstrukci namontujte 4 police (10).

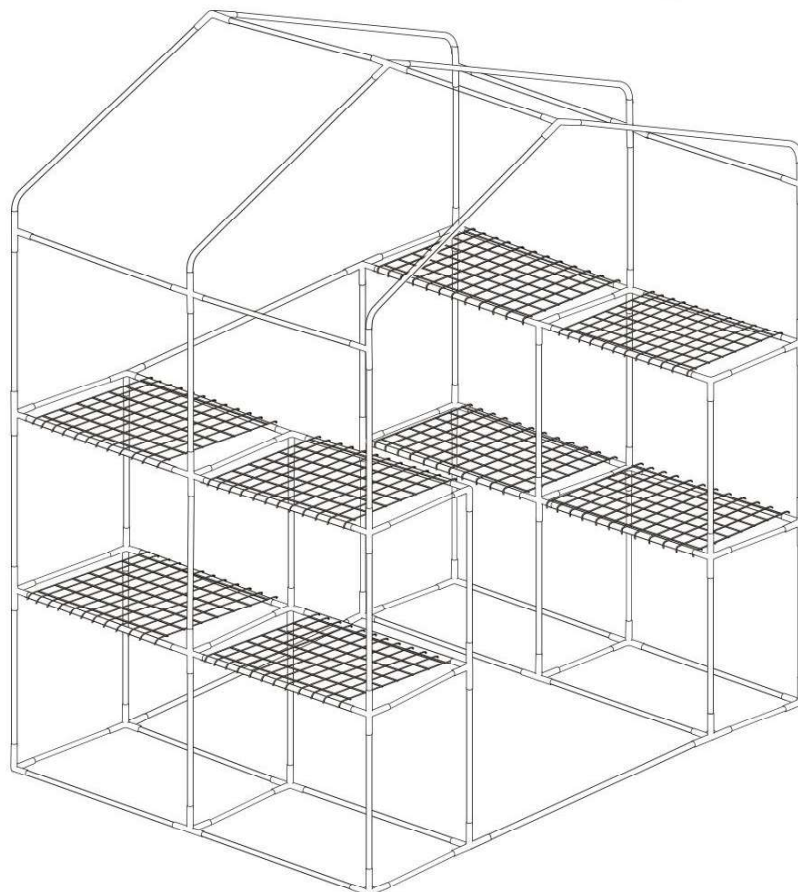
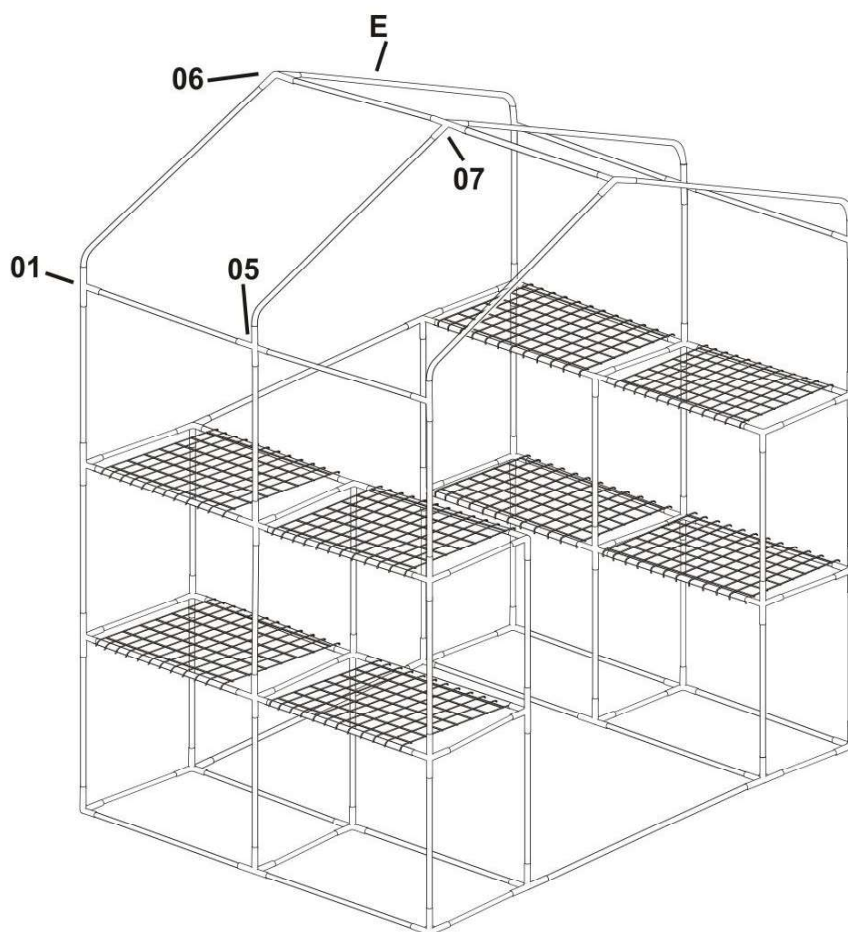


B) Použijte 4 spojky (01), 2 spojky (05), 6 trubek (B), 4 trubek (C) a smontujte podle obrázku níže třetí úroveň konstrukce.



MONTÁŽ STŘECHY

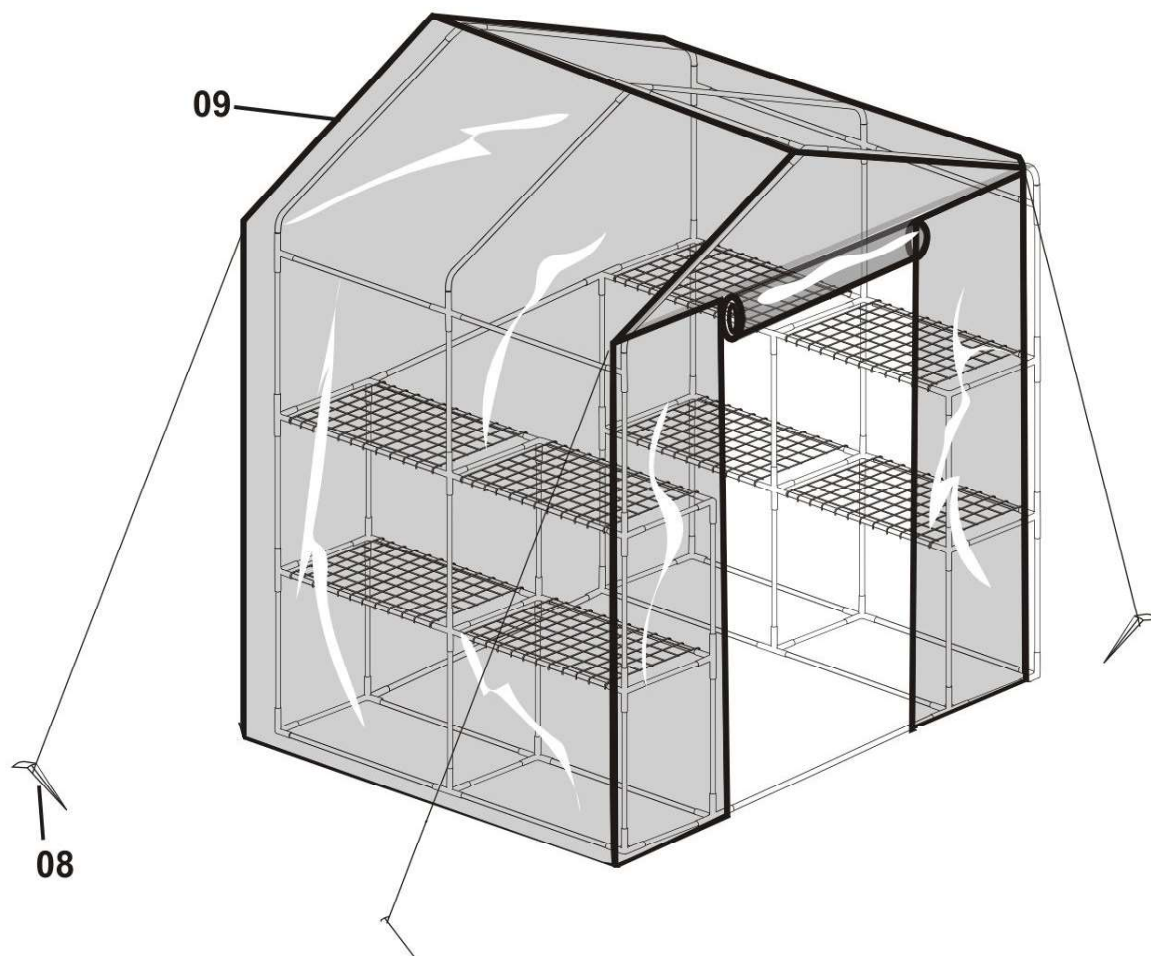
A) Použijte 4 spojky (01), 2 spojky (05), 2 spojky (06), 1 spojku (07) a 6 trubek (E) a smontujte podle obrázku střechu fóliovníku.



MONTÁŽ FÓLIE

A) Na konstrukci natáhněte fólii.

POZNÁMKA: Zahradní fóliovník umístěte na rovný povrch na místo, které je chráněno před silným větrem a prudkým deštěm.



B) Fólii zajistěte pomocí zajišťovacích kolíků.