

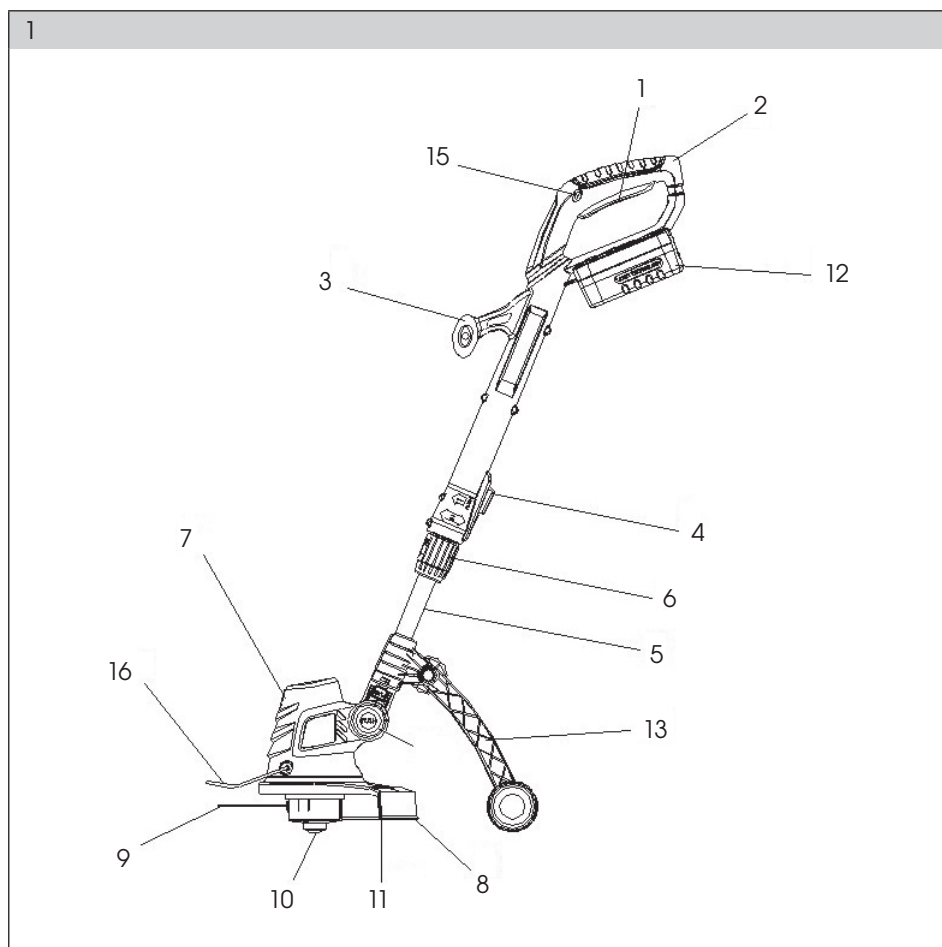


FIELDMANN[®]
Home & Garden Performance

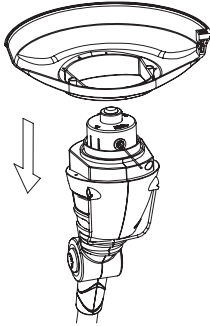


FZS 1002-A

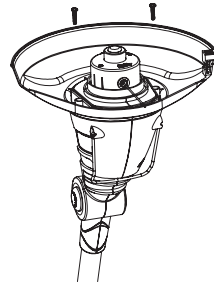
English	7 - 19
Čeština	21 - 32
Slovenčina	35 - 48
Magyarul	49 - 62
Polski	63 - 77
Русский	79 - 92
Lietuvių	93 - 105



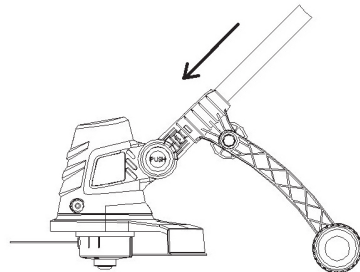
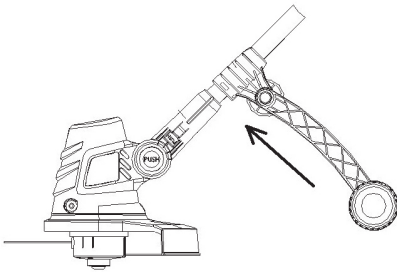
2



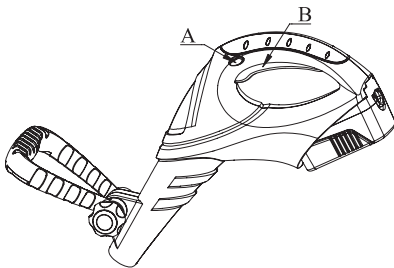
3



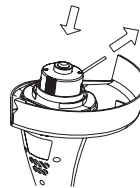
4



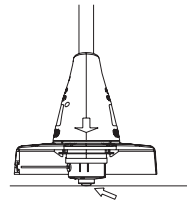
5

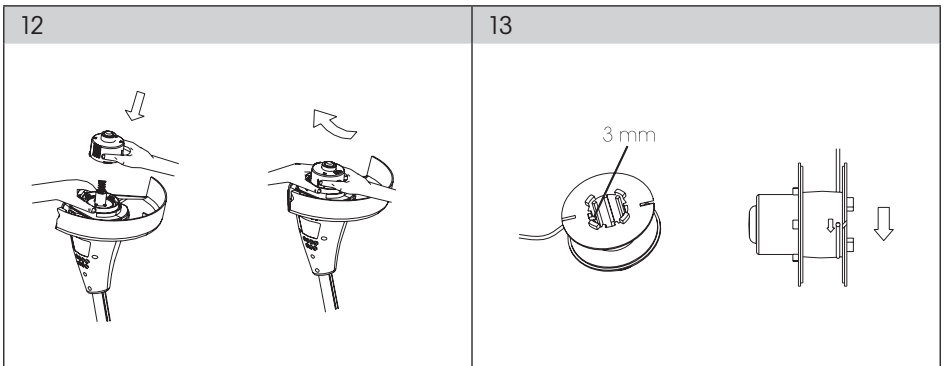
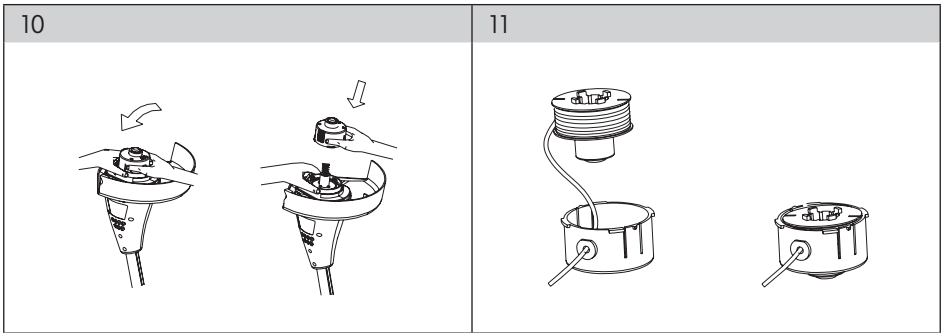
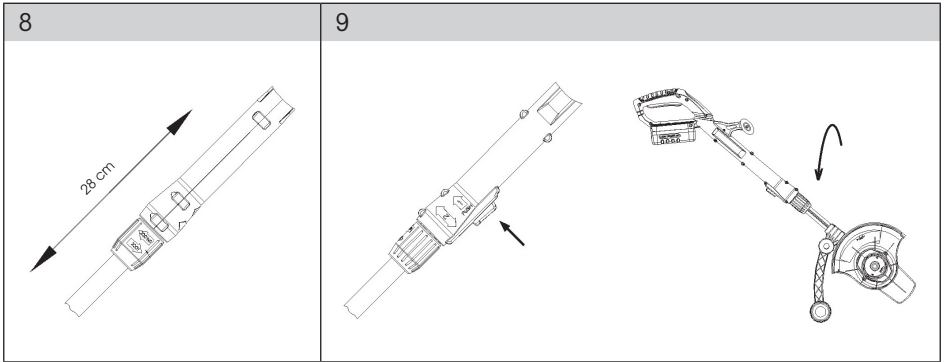


6

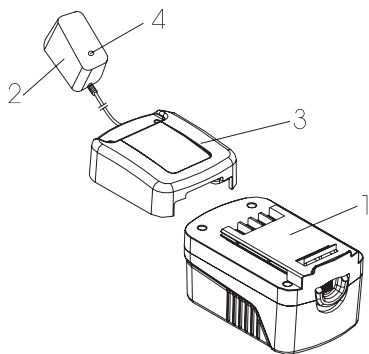


7





14



Akumulátorová zahradní strunová sekačka

NÁVOD K OBSLUZE

Děkujeme vám, že jste si zakoupili tuto zahradní akumulátorovou strunovou sekačku. Než ji začnete používat, přečtěte si, prosím, pozorně tento návod k obsluze a uschovejte jej pro případ dalšího použití.

OBSAH

OBRAZOVÁ PŘÍLOHA	3
1. VŠEOBECNÉ BEZPEČNOSTNÍ PŘEDPISY	22
Důležitá bezpečnostní upozornění	
Obal	
Návod k použití	
2. VYSVĚTLENÍ ŠTÍTKŮ S POKYNY NA STROJI	23
3. POPIS STROJE A OBSAH DODAVKY	24
4. POKYNY K POUŽITÍ	24
Obsluha	
Účel použití	
Používejte správný typ nářadí	
5. BEZPEČNOSTNÍ POKYNY	25
Bezpečnostní pokyny pro strunovou sekačku	
Bezpečnostní instrukce pro AKU baterii a nabíječku	
6. MONTÁŽ STROJE	28
Montáž ochranného krytu	
Přípevnění opěrné rukojeti	
Montáž vodících koleček	
7. UVEDENÍ DO PROVOZU	28
Zapnutí stroje	
Výměna cívky se strunou	
Nabíjení baterie	
Důležité informace k nabíjení	
8. ÚDRŽBA A USKLADNĚNÍ	31
9. TECHNICKÉ ÚDAJE	31
10. LIKVIDACE	32

1. VŠEOBECNÉ BEZPEČNOSTNÍ PŘEDPISY

Důležitá bezpečnostní upozornění


- ✿ Výrobek pečlivě vybalte a dejte pozor, abyste nevyhodili žádnou část obalového materiálu dřívě, než najdete všechny součásti výrobku.
- ✿ Sekačku uchovávejte na suchém místě mimo dosah dětí.
- ✿ Čtete všechna upozornění a pokyny. Zanedbání při dodržování varovných upozornění a pokynů mohou mít za následek úraz elektrickým proudem, požár a/nebo těžká poranění.

Obal

Výrobek je umístěn v obalu bránícím poškozením při transportu. Tento obal je surovinou a lze jej proto odevzdat k recyklaci.

Návod k použití

Než začnete se zahradní sekačkou pracovat, přečtěte si následující bezpečnostní předpisy a pokyny k používání. Seznamte se s obslužnými prvky a správným používáním zařízení. Návod pečlivě uschovejte pro případ pozdější potřeby. Minimálně po dobu záruky doporučujeme uschovat originální obal včetně vnitřního balicího materiálu, pokladní doklad a záruční list. V případě přepravy zabalte stroj zpět do originální krabice od výrobce, zajistíte si tak maximální ochranu výrobku při případném transportu (např. stěhování nebo odeslání do servisního střediska).

-  **Poznámka:** Předáváte-li stroj dalším osobám, předejte jej společně s návodem. Dodržování přiloženého návodu k obsluze je předpokladem řádného používání sekačky. Návod k obsluze obsahuje rovněž pokyny pro obsluhu, údržbu a opravy.

Výrobce nepřebírá odpovědnost za nehody nebo škody vzniklé následkem nedodržování tohoto návodu.

2. VYSVĚTLENÍ ŠTÍTKŮ S POKYNY NA STROJI



Všeobecné upozornění na nebezpečí!



Před použitím si pečlivě přečtěte návod.



Ostatní osoby udržujte mimo pracovní oblast.



Nepoužívejte za deště, ani za zhoršených klimatických podmínek.



Při práci používejte ochranné pomůcky.



Dbejte na to, aby osoby stojící v blízkosti nebyly poraněny odmrštěnými cizími tělesy.



Udržujte ostatní osoby (zejména děti) a zvířata z dosahu min.6 m od pracovní plochy



Před opravnými, údržbovými pracemi nebo čištěním stroje je třeba akubaterii vyjmout



Nebezpečí zranění od dobíhajícího stroje.

3. POPIS STROJE A OBSAH DODÁVKY

Popis stroje (viz obr. 1)

- | | |
|---|---|
| 1 - Spínač | 9 - Struna |
| 2 - Rukojeť | 10 - Cívka se strunou |
| 3 - Druhá rukojeť | 11 - Ostří pro zkrácení struny |
| 4 - Aretace horizontálního / vertikálního nastavení hlavy | 12 - Aku baterie |
| 5 - Teleskopická tyč pro nastavení pracovní výšky | 13 - Vodící kolečko |
| 6 - Aretační šroub pro upevnění teleskopické tyče | 14 - Kloub pro nastavení sklonu hlavy stroje |
| 7 - Hlava sekačky | 15 - Odjišřovací tlačítko spínače |
| 8 - Ochranný kryt | 16 - Sklopný distanční oblouk pro ochranu rostlin |

⚠ POZOR: Ostrý nůž na ochranném krytu pro zaříznutí struny!

Obsah dodávky

Zahradní nářadí vyjměte opatrně z obalu a zkontrolujte, zda jsou následující díly kompletní:

- ✿ Akumulátorová zahradní sekačka strunová
- ✿ Distanční oblouk
- ✿ Aku baterie
- ✿ Vodící kolečka se šroubem pro upevnění
- ✿ Nabíječka
- ✿ Nabíjecí stanice
- ✿ Ochranný kryt
- ✿ Návod k obsluze

Pokud díly chybí nebo jsou poškozeny, obraťte se, prosím, na prodejce, kde jste stroj zakoupili.

4. POKYNY K POUŽITÍ

Obsluha

- ✿ Tento výrobek není určen pro děti a osoby se sníženou fyzickou, smyslovou nebo mentální schopností nebo osoby s omezenými zkušenostmi a znalostmi, pokud nad nimi není veden odborný dohled nebo podány instrukce zahrnující použití tohoto výrobku osobou odpovědnou za jejich bezpečnost.
- ✿ Zahradní sekačku nikdy nepoužívejte, pokud se v těsné blízkosti nachází jiné osoby, děti nebo volně se pohybující domácí zvířectvo.

- ✿ Pokud bude výrobek používán v blízkosti dětí, dbejte zvýšené opatrnosti. Výrobek vždy umísťujte mimo jejich dosah. Děti by měly být pod dozorem, aby se zajistilo, že si s výrobkem nebudou hrát.
- ✿ Nikdy nedovolte dětem ani osobám neznalým tohoto návodu k použití se zařízením pracovat. Místní předpisy mohou stanovit minimální věk uživatele. Uživatel je odpovědný za škody způsobené třetím osobám v pracovní oblasti sekačky jako následek jejího používání.
- ✿ Stroj nepoužívejte, jste-li unavení, pod vlivem alkoholu či omamných látek.

Účel použití

Strunová sekačka je určena pouze k sečení trávy. Nepoužívejte výrobek k jiným účelům, než pro které je určen. Sekačka je určena pro použití v soukromých zahradách. Nabíječka je určena k nabíjení baterií dodávaných k tomuto stroji. Nepoužívejte k nabíjení jiných baterií.

Používejte správný typ nářadí

- ✿ V tomto návodu k obsluze je popsáno určené použití nářadí. Nepřetěžujte malá nářadí nebo příslušenství při práci, která je určena pro výkonné nářadí. Nářadí bude pracovat lépe a bezpečněji při práci, pro kterou je určeno. Při použití jakékoli příslušenství nebo doplňků nebo při provádění jakékoli práce, která není doporučena tímto návodem, může hrozit riziko zranění osob. Nepřetěžujte nářadí.
- ✿ Zabraňte náhodnému spuštění nářadí. Nepřenášejte nářadí s prstem na hlavním spínači.
- ✿ Nikdy netahajte za kabel při odpojování zástrčky kabelu od síťové zásuvky. Nevedte napájecí kabel přes mastné a horké povrchy a dbejte na to, aby nepřecházel přes ostré hrany.

5. BEZPEČNOSTNÍ POKYNY

⚠ POZOR: Než začnete s akumulátorovou strunovou sekačkou pracovat, přečtěte si následující bezpečnostní předpisy a pokyny k používání. Seznamte se s obslužnými prvky a správným používáním zařízení. Návod pečlivě uschovejte pro případ pozdější potřeby.

Bezpečnostní pokyny pro strunovou sekačku

- ✿ Noste chranné brýle určené pro práci se strojem.
- ✿ Noste ochranné rukavice určené pro práci se strojem.
- ✿ Nevystavujte stroj působení deště či vlhka.
- ✿ Seznamte se s obsluhou a správným použitím sekačky.
- ✿ Nedovolte dětem, aby obsluhovaly sekačku. Všechny osoby pracující se sekačkou musí být řádně seznámeny s návodem k obsluze.
- ✿ Udržujte ostatní osoby (zejména děti) a zvířata z dosahu sekačky; sečená tráva může obsahovat kameny nebo sutiny. Zastavte sekačku pokud jsou v blízkosti děti, dospělí, nebo zvířata.

- ✿ Udržujte ostatní osoby (zejména děti) a zvířata z dosahu min.6 m od pracovní plochy;
- ✿ Pracujte pouze za dostatečného osvětlení
- ✿ Před každým použitím, případně po zasažení zkontrolujte známky poškození, případně opravte dle potřeby. Nepoužívejte strunovou sekačku, pokud není zajištěna její bezpečnost, nebo je-li poškozena.
- ✿ Pravidelně před každým použitím kontrolujte stav sekačky (zejména dotažení všech šroubů a matic, nasazení bezpečnostního krytu). Pokud stav sekačky není v pořádku, není pro uživatele bezpečná.
- ✿ Během sečení musí být vždy nasazen ochranný kryt.
- ✿ Nepoužívejte sekačku, pokud je kryt poškozený.
- ✿ Před nastartováním sekačky se ujistěte, že se nylonová struna nedotýká země, kamenů nebo jiných předmětů.
- ✿ Udržujte ruce a nohy v dostatečné vzdálenosti od rotující struny, zvláště při zapnutí motoru.
- ✿ Chraňte se proti poraněním, které může způsobit rotující struna, která se otáčí ještě chvíli po vypnutí stroje. Po prodloužení struny vraťte sekačku vždy do původní pracovní pozice.
- ✿ K sečení nepoužívejte kovové žací díly.
- ✿ Používejte pouze originální náhradní díly.
- ✿ Odpojte AKU baterii před prováděním údržby či čištěním anebo v případě, že sekačku nepoužíváte.
- ✿ Vždy zajistěte, aby ventilační otvory byly čisté.
- ✿ Vyvarujte se náhodnému nastartování sekačky. Sekačku nikdy nepřenášejte s prstem na spoušti.
- ✿ Při obsluze sekačky zajistěte stabilní a bezpečnou pozici.
- ✿ Pracovní plochu před startem sekačky prohlédněte a odstraňte dráty, kameny, nečistoty, apod.
- ✿ Nesečte proti pevným předmětům. Mohlo by dojít ke zranění osob či poškození sekačky.


⚠ POZOR: Sekací díly se otáčejí i po vypnutí sekačky.

- ✿ Nepokoušejte se zastavit strunu (nylon) rukou! Strunu nechte samotnou doběhnout.
- ✿ Nepoužívejte sekačku k sečení trávy, která není v kontaktu se zemí, například nesečte trávu, která roste z kamenů, na zdi, atd.
- ✿ Nevstupujte na chodník, šterkové cestičky apod. pokud se struna ještě otáčí.

Bezpečnostní instrukce pro AKU baterii a nabíječku

AKU baterie

- ✿ Baterii nikdy neotvírejte.
- ✿ Baterii nevystavujte působení vody.
- ✿ Baterii nevhazujte do ohně, hrozí nebezpečí výbuchu!
- ✿ Neskladujte v prostorách, kde teplota může překročit 40°C.

- ✿ Nenechávejte baterii v nabíječe, pokud bylo nabíjení dokončeno. Jinak může z baterie vytéct elektrolyt.
 - ✿ Nabíjejte pouze za pokojové teploty.
 - ✿ Používejte pouze originální nabíječku dodávanou v balení.
 - ✿ Před nabíjením se ujistěte, že je baterie suchá a čistá.
 - ✿ Používejte pouze typ baterie schválený výrobcem.
 - ✿ Baterii nevhazujte do běžného komunálního odpadu, ale odevzdejte na místa zajišťující recyklaci baterií.
 - ✿ Za extrémních podmínek hrozí, že z akumulátoru vyteče elektrolyt. Dojde-li k vytečení elektrolytu, postupujte následovně:
 - Pečlivě elektrolyt utřete suchým hadrem. Zamezte kontaktu s pokožkou.
 - Pokud dojde ke kontaktu s pokožkou či očima postupujte dle instrukcí uvedených níže.
 - ✿ Akumulátor obsahuje 25-30% roztok hydroxidu draselného, který může být škodlivý. Při kontaktu s pokožkou okamžitě omyjte velkým množstvím vody. Neutralizujte mírnou kyselinou jako např. Citrónová šťáva, ocet. Při zasažení očí důkladně vypláchněte vodou (alespoň 10 minut) a vyhledejte lékařskou pomoc.
-  **Poznámka:** Baterie jsou typu Li-Ion. Nevhazujte baterie do komunálního odpadu, ohně nebo vody. Baterie je nutné likvidovat ekologicky šetrným způsobem.

Nabíječka

- ✿ Nikdy neměňte jakkoli elektrický přívod, hrozí nebezpečí úrazu!
- ✿ Používejte nabíječku pouze pro nabíjení originální baterie dodávané s výrobkem. Při nabíjení jiného typu baterie hrozí nebezpečí náhlého vzplanutí, vážného zranění osob, poškození majetku.
- ✿ Za sebou lze nepřetržitě nabíjet pouze dvě baterie, jinak hrozí přehřátí nabíječky. Před dalším nabíjením nechte nabíječku vychladnout.
- ✿ Po dokončení nabíjení odpojte nabíječku z elektrické zásuvky a vyjměte baterii z nabíječky.
- ✿ Nenechávejte baterii v nabíječe.
- ✿ Nepřenášejte nabíječku za kabel nebo zástrčku. Neodpoujte z elektrické zásuvky tahem za kabel, ale za zástrčku. Chraňte nabíječku před působením horka a ostrých předmětů.
- ✿ Nikdy nenabíjejte baterie, které nejsou určeny k nabíjení.
- ✿ Pokud je kabel nabíječky poškozený, nepoužívejte jej.
- ✿ Nevystavujte nabíječku působení vody či deště, nepoužívejte ve vlhku.
- ✿ Nabíječku neotvírejte.
- ✿ Nabíječku nerozebírejte.
- ✿ Nabíječku nepoužívejte venku, je určena k použití pouze ve vnitřních prostorech

6. MONTÁŽ STROJE

Montáž ochranného krytu (viz obr. 2, 3)

- ✿ Vyšroubujte dva šrouby z hlavice strunové sekačky.
- ✿ Nasuňte kryt na hlavici strunové sekačky. (obr. 2)
- ✿ Protáhněte oba šrouby otvorem v ochranném krytu do hlavice sekačky, jak je zobrazeno na obr. 3 a řádně utáhněte.

Montáž vodících koleček (viz obr. 4)

- ✿ Nasadte kolečka na hliníkovou tyč.
- ✿ Posunem směrem dolů je zajistěte ve správné poloze.
- ✿ Pro sejmutí nejprve stlačte aretaci PRESS a poté pohybem směrem nahoru kolečka sejměte.

7. UVEDENÍ DO PROVOZU

- ✿ Uchopte rukojeť stroje a palcem stiskněte odjišťovací tlačítko spouštěcího spínače (A), přidržte a zároveň stiskněte spouštěcí spínač (B) (viz obr. 5). Sekačku vypnete uvolněním spínače.

Zapnutí stroje


- ✿ Před prvním použitím strunové sekačky zkontrolujte, zda je nylonová struna řádně nasazena a zda je dostatečně dlouhá. Pokud není dostatečně dlouhá:
 - Stiskněte tlačítko cívky. (viz obr. 6)
 - Vytáhněte nylonovou strunu do požadované délky. (viz obr. 6)
- ✿ Jakmile bude strunová sekačka zapnuta, vysunutá nylonová struna bude zkracovacím nožem automaticky zkrácena na správnou délku.
- ✿ Během provozu sekačky se bude nylonová struna zkracovat a opotřebovávat. Chcete-li nylonovou strunu automaticky prodloužit nebo vysunout, klepněte výstupkem na cívce se strunou zlehka o zem (při provozu sekačky). (viz obr. 7)

Tyto operace by měly být před zahájením práce několikrát zopakovány, abyste se ujistili, zda je sekačka funkční a zda jste s provozem strunové sekačky zcela seznámeni. Začněte pomalu, a jakmile získáte zkušenosti, budete moci využít celý potenciál strunové sekačky.

- ✿ Pracovní výška strunové sekačky může být plynule nastavena a upravena tak, aby vyhovovala výšce obsluhy. (viz. obr. 8)
 - Uchopte nosnou tyč a povolte aretační šroub.
 - Nastavte teleskopickou tyč na správnou délku a utáhněte aretační šroub

- ✿ Sekačka umožňuje také vertikální nastavení žací hlavy
 - stlačte aretační tlačítko nastavení (Obr 9)
 - nastavte pozici žací hlavy.

Výměna cívky se strunou


- ✿ Vypněte strunovou sekačku a vyčkejte, dokud se všechny rotující části nezastaví.
 - ✿ Vyměňte baterii.
 - ✿ Vyměňte cívku ze sekačky: jednou rukou podržte vnější vroubkovanou část, zatímco druhou rukou zatlačte a otočte hlavu cívky k jejímu odemčení (obr. 10). Držák cívky a cívku lze nyní snadno odmontovat.
-  **Poznámka:** Uvnitř hlavy je pružina, která se může snadno ztratit. Ujistěte se, že je uložena na bezpečném místě.
- ✿ Pro výměnu cívky zvolte MOŽNOST 1 nebo MOŽNOST 2.
 - MOŽNOST 1: VÝMĚNA CÍVKY
Cívku vyměňte za novou
 - ✿ Protáhněte cívku okem na držáku cívky a nasadte dovnitř cívku. (obr. 11)
 - ✿ Ujistěte se, že jste dovnitř vložili pružinu, namontujte cívku a držák cívky zpět: stlačte hlavu a otočte po směru hodinových ručiček, dokud nezacvakne. (obr. 12).
 - ✿ Otestujte, zda je nylonová struna řádně nasazena, stiskněte palcem tlačítko cívky, zatímco prsty potáhněte nylonovou strunu. Nylonová struna by se měla snadno vysouvat.
 - MOŽNOST 2: OPĚTOVNÉ NAVINUTÍ STRUNY NA CÍVKU
 - ✿ Pro nasazení nylonové struny pokračujte dle následujících instrukcí:
 - Protáhněte konec nylonové struny otvorem cívky s přesahem 3 mm, tak jak vyobrazeno na obr. 13.
 - Jemně a plynule navíjejte nylonovou strunu na cívku po směru šipky vyznačené na cívce (viz obr. 13), dokud nylonová struna nedosáhne drážky na kraji cívky. Cívku nepřevíjejte. Cívka umožní navinout cca 6,5m nylonové struny.

 **Poznámka:** Náhradní nylonová struna nebo náhradní cívka není součástí dodávky.

Nabíjení baterie (viz Obr. 14)


Před prvním použitím, nebo pokud jste sekačku delší dobu nepoužívali, je nutné baterii dobít na plnou kapacitu, jinak snížíte její životnost. Během nabíjení se baterie mírně zahřívá, tento jev je běžný a neindikuje problém.

 **Poznámka:** Po několikerém vybití/dobití baterie dosáhne plné kapacity.


 **Poznámka:** NENABÍJEJTE BATERII, POKUD JE OKOLNÍ TEPLOTA NIŽŠÍ NEŽ 4°C NEBO POKUD JE VYŠŠÍ NEŽ 40°C. DOPORUČENÁ TEPLOTA PRO NABÍJENÍ: PŘÍBLIŽNĚ 24°C.

- ✿ Připojte transformátor (2) do nabíječky (3).
- ✿ Připojte transformátor s nabíječkou do elektrické zásuvky. LED kontrolka (4) svítí zeleně, nabíječka je připravena k použití.
- ✿ Vložte AKU baterii (1) do nabíječky (3), jak znázorněno na obrázku 13. Ujistěte se, že je AKU baterie v nabíječce pevně usazena. LED kontrolka (4) svítí červeně, signalizuje, že se baterie nabíjí.
- ✿ AKU baterie je plně nabitá za přibližně 4 hodiny. LED kontrolka (4) svítí zeleně, signalizuje, že baterie je plně nabitá.

Důležité informace k nabíjení

 **Poznámka:** Dlouhou životnost a nejlepší výkon dosáhnete, pokud bude baterie nabíjena při teplotě mezi 18 až 24°C. Nenabíjejte baterii za extrémních teplotních podmínek, zamezte tak jejímu vážnému poškození.

- ✿ Pokud budete používat Vaši sekačku nepřetržitě, AKU baterie se může zahřát. Nechte baterii vychladnout alespoň 30 minut před nabíjením.
- ✿ Nabíječka a baterie se během nabíjení lehce zahřívají. Tento jev je normální, nejedná se o poruchu.
- ✿ Doporučujeme baterii nabíjet za pokojové teploty. Aby nedošlo k přehřátí, nikdy baterii nezakrývejte, nenabíjejte na slunci nebo v blízkosti horkých zdrojů.
- ✿ Pokud se AKU baterie nenabíjí správně:
 - překontrolujte, že jsou zástrčka a konektor řádně zasunuty
 - umístěte nabíječku do prostoru, kde se teplota pohybuje v rozmezí od 18 do 24°C
 - pokud problémy přetrvávají, kontaktujte odborný servis.
- ✿ AKU baterie by měla být vždy znovu dobíta, pokud se výkon sekačky snižuje. Za těchto podmínek NEPOKRAČUJTE v práci. Postupujte dle instrukcí k nabíjení AKU baterie. Můžete také nabíjet částečně používanou baterii, za předpokladu, že to nebude mít negativní vliv na baterii.
- ✿ Za určitých okolností, a při zapojení nabíječky do elektrické sítě, může dojít ke zkratu. Cizí vodivé předměty jako např. drátěnky, hliníkové fólie či jiné obsahující kovové součásti musí být umístěny mimo dosah nabíječky. Pokud baterii nenabíjíte, nabíječku vždy odpojte z elektrické sítě. V případě, že baterii chcete očistit, odpojte ji z elektrické sítě.
- ✿ Neponořujte nabíječku do vody nebo jiné kapaliny.

 **POZOR:** Zajistěte, aby se do nabíječky nedostala žádná kapalina. Mohlo být dojít k zásahu elektrickým proudem. Z důvodu snazšího chlazení baterie po jejím použití se vyhněte umístění baterie nebo nabíječky v teplém prostředí jako např. kovové hale, nebo neizolovaném přívěsném vozíku.

⚠ POZOR: Nikdy se nepokoušejte akumulátor otevřít. Pokud dojde k poškození plastového krytu akumulátoru, vraťte ho příslušnému recyklačnímu místu a dále ho nepoužívejte.

8. ÚDRŽBA A USKLADNĚNÍ

Údržba

- ✿ Po ukončení vyjměte baterie ze strunové sekačky;
- ✿ Používejte pouze výrobcem schválené náhradní díly a příslušenství;
- ✿ Pro udržení stavu sekačky v perfektní kondici skladujte její součásti – cívky v plastové, uzavíratelné tašce.
- ✿ Před čištěním odpojte baterii. Čistěte pouze vodou navlhčeným hadříkem (případně lze použít mýdlový roztok. Nikdy neponořujte do vody. Nikdy neoplachujte proudem vody (např. zahradní hadicí). Dovnitř stroje se nesmí dostat žádná voda. Nečistěte tlakovým čističem.
- ✿ Řezací nástroj na krajích krytu se může časem ztupit. Doporučujeme pravidelně kontrolovat ostrost řezacího nástroje.

Uskladnění

- ✿ Sekačku skladujte v suché místnosti.
- ✿ Na stroj nestavte žádné další předměty.
- ✿ Na konci sezóny proveďte celkovou kontrolu sekačky a odstraňte nahromaděné zbytky trávy.
- ✿ Je-li nutná oprava, obraťte se na autorizovaný servis či prodejce.

9. TECHNICKÉ ÚDAJE

Typ	Akumulátorová sekačka zahradní strunová
Jmenovité napětí	18VDC
Typ baterie	Lithium-Ion
Kapacita baterie.....	1.3 Ah
Doba nabíjení	přibližně 4 hodiny
Počet otáček	8000 ot/min
Šířka sečení	230 mm
Vstupní napájecí napětí	230V / 50Hz

10. LIKVIDACE

POKYNY A INFORMACE O NAKLÁDÁNÍ S POUŽITÝM OBALEM

Použitý obalový materiál odložte na místo určené obcí k ukládání odpadu.

LIKVIDACE POUŽITÝCH ELEKTRICKÝCH A ELEKTRONICKÝCH ZAŘÍZENÍ



Tento symbol na produktech anebo v průvodních dokumentech znamená, že použité elektrické a elektronické výrobky nesmí být přidány do běžného komunálního odpadu. Ke správné likvidaci, obnově a recyklaci předejte tyto výrobky na určená sběrná místa. Alternativně v některých zemích Evropské unie nebo jiných evropských zemích můžete vrátit své výrobky místnímu prodejci při koupi ekvivalentního nového produktu. Správnou likvidací tohoto produktu pomůžete zachovat cenné přírodní zdroje a napomáháte prevenci potenciálních negativních dopadů na životní prostředí a lidské zdraví, což by mohly být důsledky nesprávné likvidace odpadů. Další podrobnosti si vyžádejte od místního úřadu nebo nejbližšího sběrného místa. Při nesprávné likvidaci tohoto druhu odpadu mohou být v souladu s národními předpisy uděleny pokuty.

Pro podnikové subjekty v zemích Evropské unie

Chcete-li likvidovat elektrická a elektronická zařízení, vyžádejte si potřebné informace od svého prodejce nebo dodavatele. Likvidace v ostatních zemích mimo Evropskou unii Tento symbol je platný v Evropské unii. Chcete-li tento výrobek zlikvidovat, vyžádejte si potřebné informace o správném způsobu likvidace od místních úřadů nebo od svého prodejce.



Tento výrobek splňuje veškeré základní požadavky směrnice EU, které se na něj vztahují.

Změny v textu, designu a technických specifi kací se mohou měnit bez předchozího upozornění a vyhrazujeme si právo na jejich změnu.

PROHLÁŠENÍ O SHODĚ

Výrobek / značka: AKUMULÁTOROVÁ STRUNOVÁ SEKAČKA / FIELDMANN

Typ / model: FZS 1002-A 18V d.c., 1800/min

Výrobek je v souladu s níže uvedenými předpisy:

- ✿ Směrnice Evropského parlamentu a Rady 2000/14/ES: garantovaná hladina akustického výkonu
- ✿ Směrnice Evropského parlamentu a Rady 2004/108/ES ze dne 15. prosince 2004 o sblížení právních předpisů členských států týkajících se elektromagnetické kompatibility a o zrušení směrnice 89/336/EHS.
- ✿ Směrnice Evropského parlamentu a Rady 2006/42/ES ze dne 17. května 2006 o strojních zařízeních a o změně směrnice 95/16/ES.
- ✿ Směrnice Evropského parlamentu a Rady 2002/95/ES ze dne 27. ledna 2003 o omezení používání některých nebezpečných látek v elektrických a elektronických zařízeních.

a normami:

- ✿ EN 60745-1:2006
- ✿ EN 60745-1:2009
- ✿ EN 786:1996+A1:01+A2:09
- ✿ EN 55014-1:2006
- ✿ EN 55014-2:1997/A1:2001

Označení CE: 12

Společnost FAST ČR, a.s. je oprávněna jednat jménem výrobce.

Výrobce:

FAST ČR, a.s.

Černokostelecká 2111, 100 00 Praha 10, Česká republika

DIČ: CZ26726548

V Praze, 24. 3. 2016

Jméno: Ing. Zdeněk Pech

Předseda představenstva

FAST FAST ČR, a.s.
 Černokostelecká 1621, 251 01 Říčany
 IČO: 26726548 tel.: +420/ 323 204 111
 DIČ: CZ26726548 fax: +420/ 323 204 110



Podpis a razítko:



 **FIELDMANN**[®]
Home & Garden Performance