



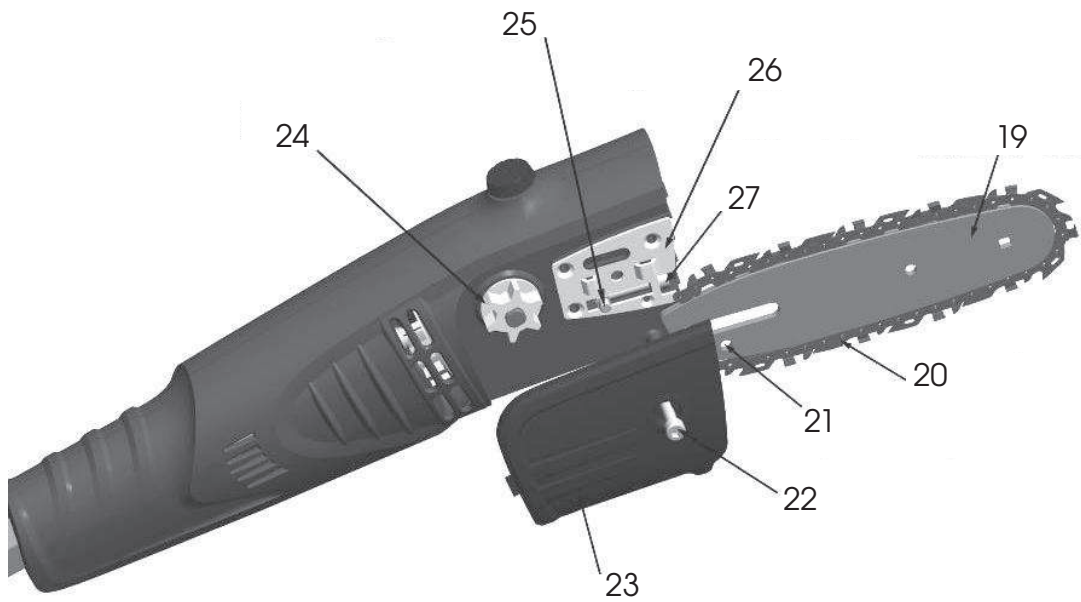
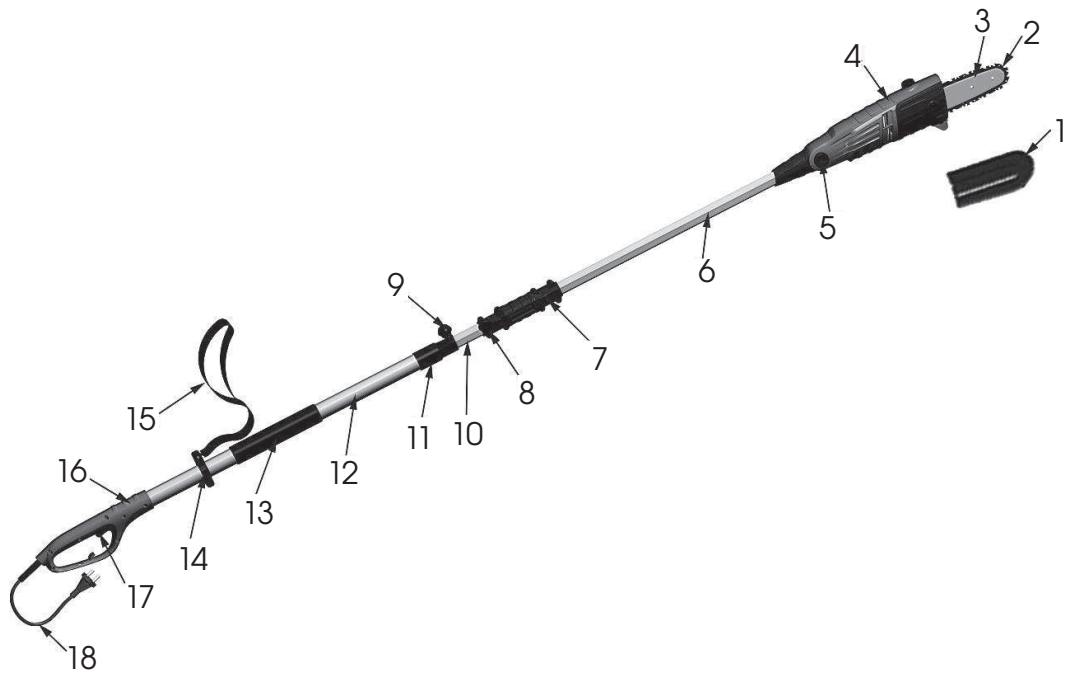
**FIELDMANN**<sup>®</sup>  
Home & Garden Performance



FZP 6005-E

---

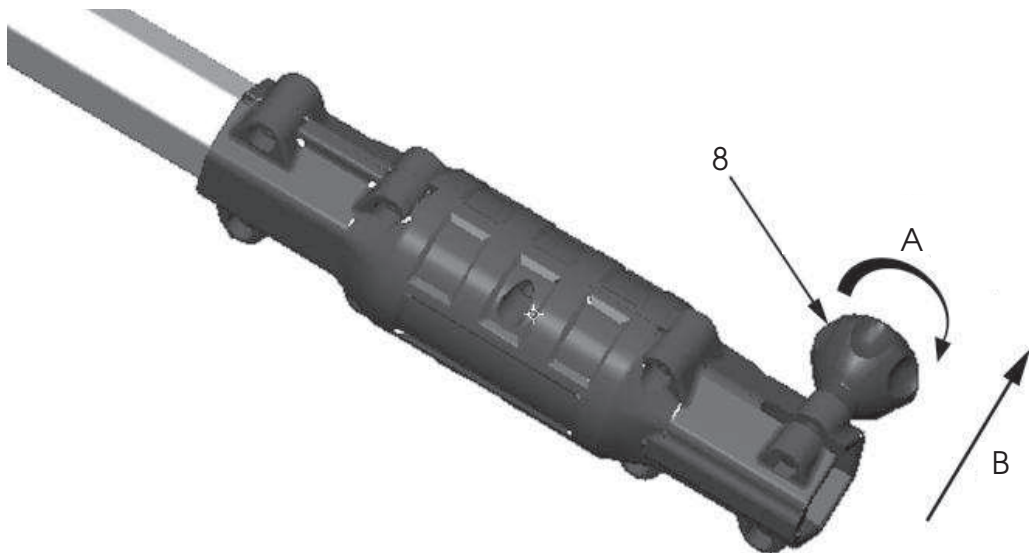
1



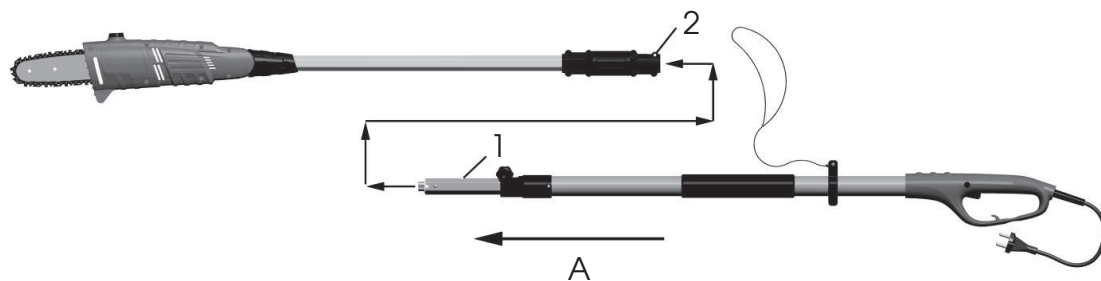
2



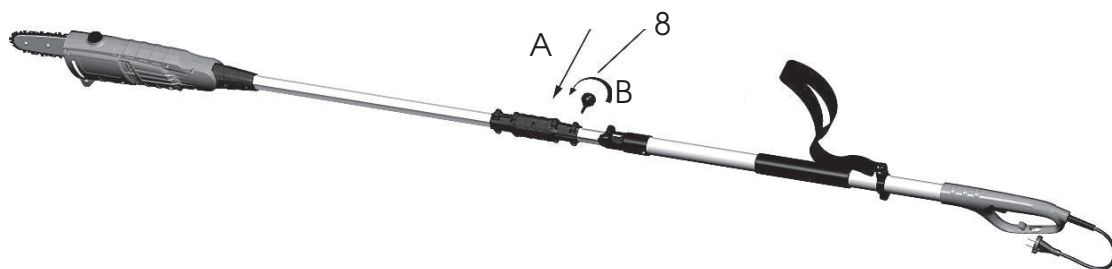
3



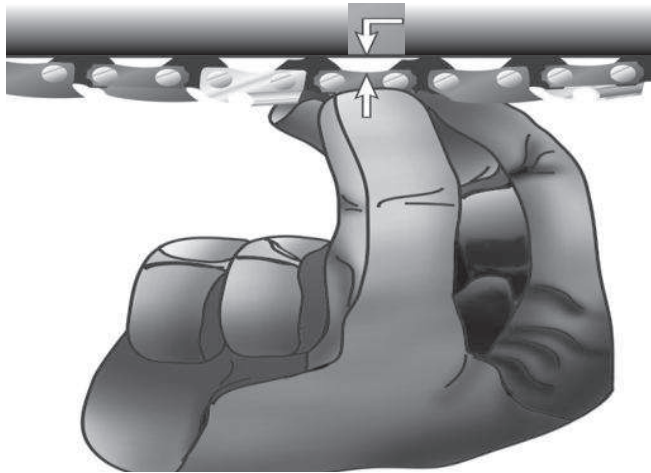
4



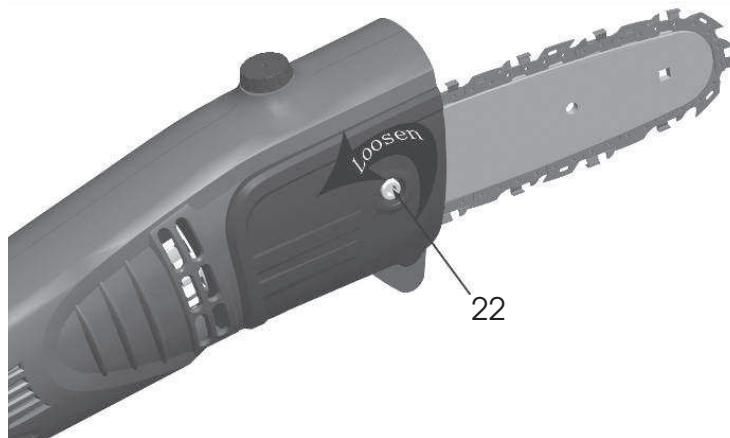
5



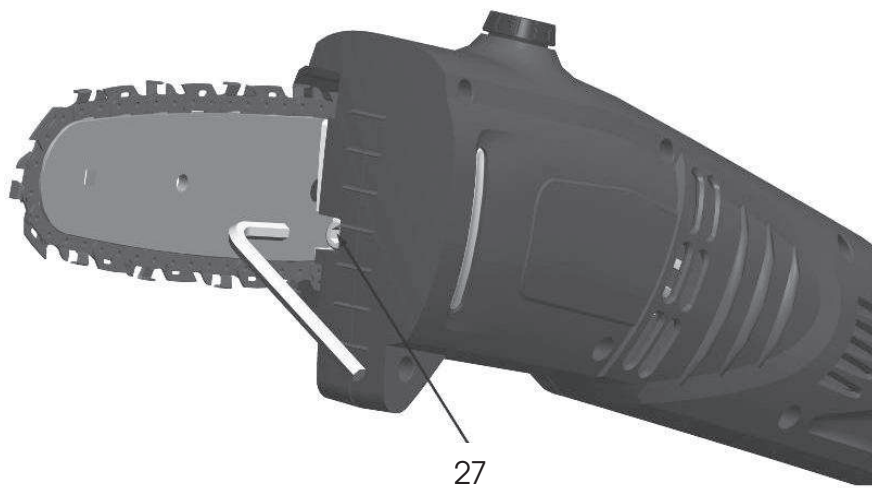
6



7



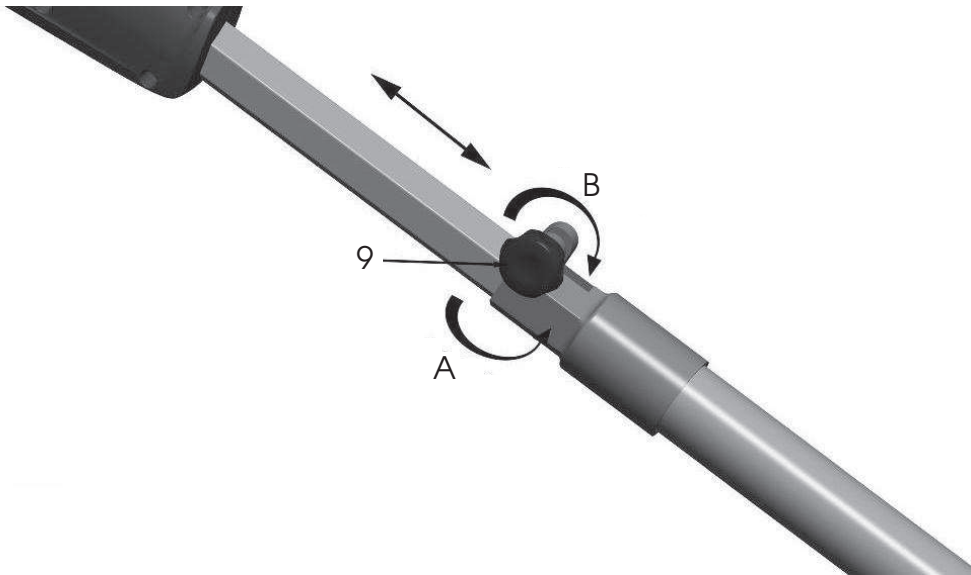
8



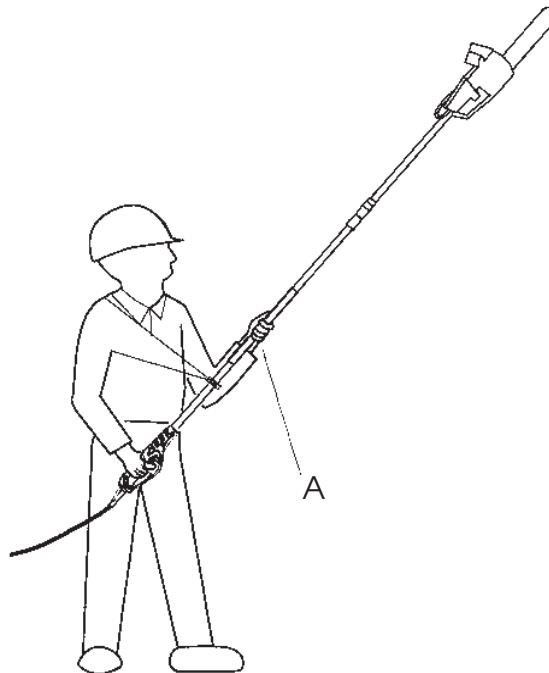
9



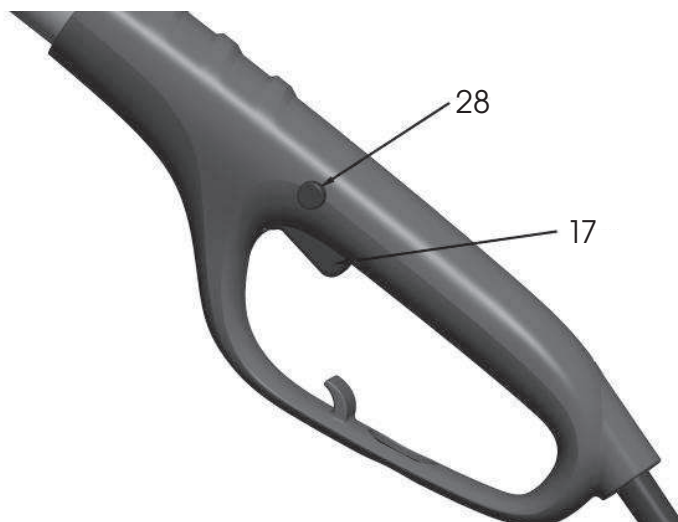
10



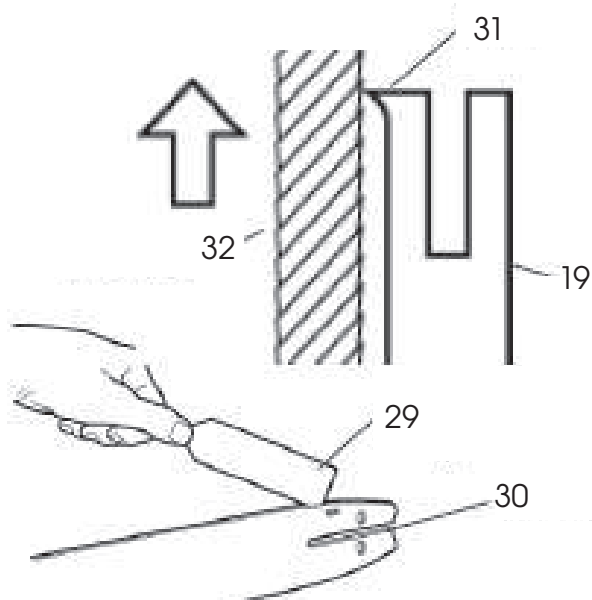
11



12

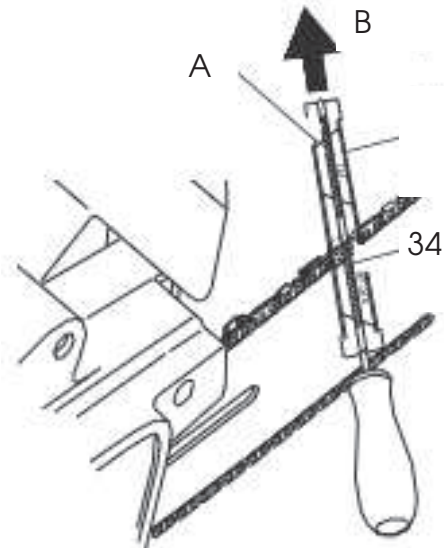


13

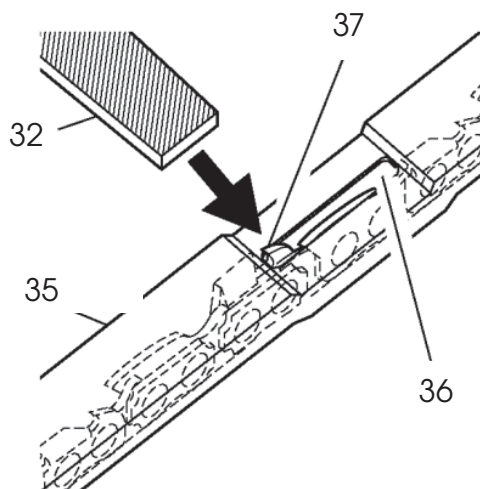




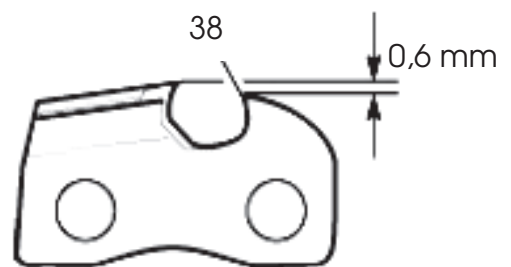
14



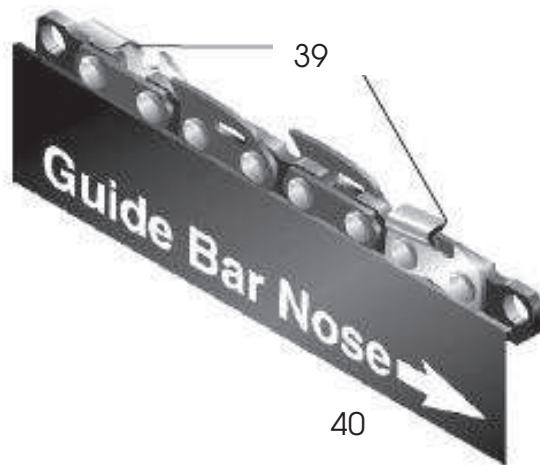
15



16



17



# Teleskopický prořezávač

## NÁVOD K OBSLUZE

### OBSAH

OBRAZOVÁ PŘÍLOHA	3
1. VŠEOBECNÉ BEZPEČNOSTNÍ PŘEDPISY	32
Důležitá bezpečnostní upozornění	
Obal	
Návod k použití	
2. SYMBOLY	33
3. POPIS STROJE A OBSAH DODÁVKY	35
4. BEZPEČNOSTNÍ POKYNY	35
5. BEZPEČNOSTNÍ POKYNY PRO PRÁCI S TELESKOPICKOU ŘETĚZOVOU PILOU	38
6. SESTAVENÍ TELESKOPICKÉ ŘETĚZOVÉ PILY	39
7. NAPnutí PILOVÉHO ŘETĚZU	40
8. SEŘÍZENÍ NAPnutí PILOVÉHO ŘETĚZU	41
9. NASTAVENÍ ÚHLU HLAVY S POHONEM	41
10. NASTAVENÍ DÉLKY TELESKOPICKÉ NÁSADY	41
11. PRÁCE S ŘETĚZOVOU PILOU	41
12. ČIŠTĚNÍ A ÚDRŽBA NÁŘADÍ	42
13. OSTŘENÍ PILOVÉHO ŘETĚZU	43
14. VÝMĚNA PILOVÉHO ŘETĚZU	45
15. SKLADOVÁNÍ	46
16. TECHNICKÉ ÚDAJE	46
17. PROHLÁŠENÍ O SHODĚ	47
18. LIKVIDACE	48
ZÁRUČNÍ LIST, ZÁRUČNÍ PODMÍNKY	108 - 109

# 1. VŠEOBECNÉ BEZPEČNOSTNÍ PŘEDPISY

## Důležitá bezpečnostní upozornění


- ✿ Výrobek pečlivě vybalte a dejte pozor, abyste nevyhodili žádnou část obalového materiálu dříve, než najdete všechny součásti výrobku.
- ✿ Výrobek uchovávejte na suchém místě mimo dosah dětí.
- ✿ Čtěte všechna upozornění a pokyny. Zanedbání při dodržování varovných upozornění a pokynů mohou mít za následek úraz elektrickým proudem, požár a/nebo těžká poranění.

## Obal

Výrobek je umístěn v obalu bránícím poškozením při transportu. Tento obal je surovinou a lze jej proto odevzdat k recyklaci.

## Návod k použití

Než začnete se strojem pracovat, přečtěte si následující bezpečnostní předpisy a pokyny k používání. Seznamte se s obslužnými prvky a správným používáním zařízení. Návod pečlivě uschovejte pro případ pozdější potřeby. Minimálně po dobu záruky doporučujeme uschovat originální obal včetně vnitřního balicího materiálu, pokladní doklad a záruční list. V případě přepravy zabalte stroj zpět do originální krabice od výrobce, zajistíte si tak maximální ochranu výrobku při případném transportu (např. stěhování nebo odeslání do servisního místa).

-  **Poznámka:** Předáváte-li stroj dalším osobám, předejte jej společně s návodem. Dodržování přiloženého návodu k obsluze je předpokladem řádného používání stroje. Návod k obsluze obsahuje rovněž pokyny pro obsluhu, údržbu a opravy.

**Výrobce nepřebírá odpovědnost za nehody nebo škody vzniklé následkem nedodržování tohoto návodu.**

## 2. SYMBOLY



Nevystavujte nářadí dešti.



Před použitím nářadí si pečlivě přečtete návod k obsluze.



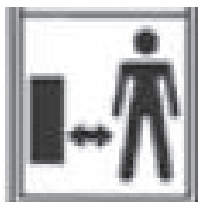
V případě poškození napájecího kabelu ihned nářadí odpojte od napájení.



Při práci vždy použijte ochrannou helmu, brýle a ochranu sluchu.



Nebezpečí smrtelného úrazu elektrickým proudem! Udržujte vzdálenost min. 10 m od nadzemního elektrického vedení



**NEBEZPEČÍ!** Nespouštějte nářadí, pokud se ve vaší blízkosti nacházejí děti, jiné osoby či zvířata.



Při práci používejte ochranné rukavice.



Používejte pevnou izolační pracovní obuv.



Používejte ochranu sluchu.



Používejte pracovní rukavice.



Pozor na padající větve.

## 3. POPIS STROJE A OBSAH DODÁVKY

**Popis stroje** (viz obr. 1)

- |                      |                        |
|----------------------|------------------------|
| 1. Pouzdro           | 15. Spona              |
| 2. Řetězová pila     | 16. Rukojeť            |
| 3. Vodicí lišta      | 17. Spínač             |
| 4. Pohon             | 18. Zástrčka           |
| 5. Tlačítko seřízení | 19. Vodicí lišta       |
| 6. Spojovací násada  | 20. Pilový řetěz       |
| 7. Spojovací objímka | 21. Regulační otvor    |
| 8. Aretační prvek    | 22. Šroub vodicí lišty |
| 9. Aretační prvek    | 23. Kryt řetězky       |
| 10. Přední násada    | 24. Řetězka            |
| 11. Objímka          | 25. Regulační blok     |
| 12. Zadní násada     | 26. Regulační plech    |
| 13. Oblast úchopu    | 27. Regulační šroub    |
| 14. Pásek            |                        |

### Obsah dodávky

Stroj vyjměte opatrně z obalu a zkontrolujte, zda jsou následující díly kompletní:

- ✿ Prořezávač
- ✿ Lišta
- ✿ Kryt lišty
- ✿ Řetěz
- ✿ Ramení popruh
- ✿ Návod k použití

## 4. BEZPEČNOSTNÍ POKYNY

### ⚠ POZOR!


Seznamte se se všemi výstražnými a bezpečnostními pokyny a s pokyny pro obsluhu nářadí.

### ⚠ POZOR!

Nedodržení výstražných či bezpečnostních pokynů může vyústit v úraz elektrickým proudem, vznik požáru a/nebo vážný úraz.

### ⚠ POZOR!

Všechny výstražné a bezpečnostní pokyny si uložte na praktické místo pro budoucí použití.


 **Poznámka:** Výrazem „elektrické nářadí“ ve všech dále uvedených výstražných pokynech je myšleno elektrické nářadí napájené (pohyblivým přívodem) ze sítě.

## Bezpečnost pracovního prostředí

- ✿ Udržujte místo práce uklizené a dobře osvětlené. Nepořádek a tmavá místa na pracovišti bývají příčinou nehod.
- ✿ Nepoužívejte elektrické nářadí v prostředí s nebezpečím výbuchu, kde se vyskytují hořlavé kapaliny, plyny nebo prach. V elektrickém nářadí vznikají jiskry, které mohou zapálit prach nebo výpary.
- ✿ Při používání elektrického nářadí zamezte přístupu dětí a jiných osob k nářadí. Budete-li vyrušováni, můžete ztratit kontrolu nad nářadím.

## Bezpečnost při práci s elektrickým nářadím

- ✿ Vidlice pohyblivého přívodu elektrického nářadí musí odpovídat síťové zásuvce. Nikdy jakýmkoliv způsobem neupravujte vidlici. S nářadím, které má ochranné spojení se zemí, nikdy nepoužívejte žádné zásuvkové adaptéry. Vidlice, které nejsou znehodnoceny úpravami, a odpovídající zásuvky omezí nebezpečí úrazu elektrickým proudem.
- ✿ Vyvarujte se dotyku těla s uzemněnými předměty, jako jsou např. potrubí, tělesa ústředního topení, sporáky a chladničky. Nebezpečí úrazu elektrickým proudem je větší, je-li vaše tělo spojené se zemí.
- ✿ Nevystavujte elektrické nářadí dešti, vlhku nebo moku. Vnikne-li do elektrického nářadí voda, zvyšuje se nebezpečí úrazu elektrickým proudem.
- ✿ Nepoužívejte pohyblivý přívod k jiným účelům. Nikdy nenoste a netáhejte elektrické nářadí za přívod ani nevytrhávejte vidlici ze zásuvky tahem za přívod. Chraňte přívod před horkem, mastnotou, ostrými hranami a pohybujícími se částmi. Poškozené nebo zamotané přívody zvyšují nebezpečí úrazu elektrickým proudem.
- ✿ Je-li elektrické nářadí používáno venku, použijte prodlužovací přívod vhodný pro venkovní použití. Používání prodlužovacího přívodu pro venkovní použití omezuje nebezpečí úrazu elektrickým proudem.
- ✿ Musíte-li použít elektrické nářadí ve vlhkém prostředí, použijte v napájecím okruhu proudový chránič (RCD). Použití proudového chrániče (RCD) snižuje riziko úrazu elektrickým proudem.

 **Poznámka:** Výraz „proudový chránič“ (RCD) může být nahrazen termínem „přerušovač zemního spojení“ (GFCI) nebo ochranný jistič (ELCB).

## Bezpečnost osob

- ✿ Při práci s elektrickým nářadím buďte stále pozorní, sledujte, co provádíte, a používejte zdravý rozum. Nepoužívejte elektrické nářadí, jste-li unavení nebo jste-li pod vlivem drog, alkoholu nebo léků. Chvilka nepozornosti při práci s elektrickým nářadím může mít za následek vážné zranění.
- ✿ Používejte osobní ochranné pracovní pomůcky. Vždy používejte ochranu zraku. Ochranné pomůcky, např. respirátor, bezpečnostní obuv s protiskluzovou úpravou, tvrdá pokrývka hlavy nebo ochrana sluchu, používané v souladu s podmínkami práce, snižují nebezpečí poranění osob.



- ✿ Vyvarujte se neúmyslného spuštění. Před připojením k napájecímu zdroji, před připojením baterie, před uložením nebo před přenášením nářadí se ujistěte, zda je spouštěcí spínač v poloze vypnuto. Přenášení nářadí s prstem na spínači nebo zapojování vidlice nářadí se zapnutým spínačem může být příčinou nehod.
- ✿ Před zapnutím nářadí odstraňte všechny seřizovací nástroje nebo klíče. Seřizovací nástroj nebo klíč, který ponecháte připevněn k otáčející se části elektrického nářadí, může být příčinou poranění osob.
- ✿ Pracujte jen tam, kam bezpečně dosáhnete. Vždy udržujte stabilní postoj a rovnováhu. Budete tak lépe ovládat elektrické nářadí v nepředvídaných situacích.
- ✿ Oblékejte se vhodným způsobem. Nepoužívejte volné oděvy ani šperky. Dbejte, aby vaše vlasy, oděv a rukavice byly v dostatečné vzdálenosti od pohyblivých částí. Volné oděvy, šperky a dlouhé vlasy mohou být zachyceny pohybujícími se částmi.
- ✿ Jsou-li k dispozici prostředky pro připojení zařízení k odsávání a sběru prachu, zajistěte, aby taková zařízení byla připojena a správně používána. Použití těchto zařízení může omezit nebezpečí způsobená vznikajícím prachem.

## Použití elektrického nářadí a jeho údržba

- ✿ Elektrické nářadí nepřetěžujte. Používejte pouze nářadí, které je vhodné pro prováděnou práci. Správné elektrické nářadí bude lépe a bezpečněji vykonávat práci, pro kterou bylo navrženo.
- ✿ Nepoužívejte elektrické nářadí, které nelze zapnout a vypnout spínačem. Jakékoliv elektrické nářadí, které nelze ovládat spínačem, je nebezpečné a musí být opraveno.
- ✿ Před seřizováním nářadí, před výměnou příslušenství, nebo pokud nářadí nepoužíváte, vytáhněte zástrčku napájecího kabelu ze zásuvky. Tato preventivní bezpečnostní opatření omezují nebezpečí nahodilého spuštění elektrického nářadí.
- ✿ Nepoužívané elektrické nářadí ukládejte mimo dosah dětí a nedovolte osobám, které nebyly seznámeny s elektrickým nářadím nebo s těmito pokyny, aby nářadí používaly. Elektrické nářadí je v rukou nezkušených uživatelů nebezpečné.
- ✿ Provádějte údržbu elektrického nářadí. Kontrolujte seřízení pohybujících se částí a jejich pohyblivost, zaměřte se na praskliny, zlomené součásti a jakékoliv další okolnosti, které mohou ohrozit funkci elektrického nářadí. Je-li nářadí poškozeno, před dalším používáním zajistěte jeho opravu. Mnoho nehod je způsobeno nedostatečně udržovaným elektrickým nářadím.
- ✿ Řezací nástroje udržujte ostré a čisté. Správně udržované a naostřené řezací nástroje se s menší pravděpodobností zachytí za materiál nebo se zablokují a práce s nimi se snáze kontroluje.
- ✿ Elektrické nářadí, příslušenství, pracovní nástroje atd. používejte v souladu s těmito pokyny a takovým způsobem, jaký byl předepsán pro konkrétní elektrické nářadí, a to s ohledem na dané podmínky práce a druh prováděné práce. Používání elektrického nářadí k provádění jiných činností, než pro jaké bylo určeno, může vést k nebezpečným situacím.

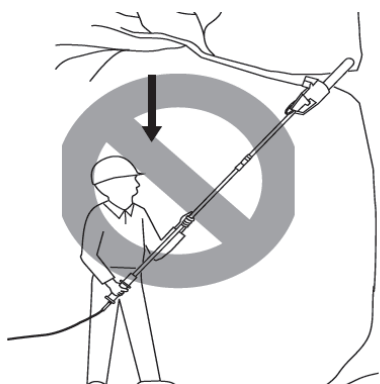
## Servis

- ✿ Opravy vašeho elektrického nářadí svěřte kvalifikované osobě, které bude používat originální náhradní díly. Tímto způsobem bude zajištěna stejná úroveň bezpečnosti elektrického nářadí jako před opravou.

## Skladování

- ✿ nářadí přepravujte a skladujte pouze s nasazeným ochranným krytem
- ✿ před uložením nářadí pečlivě očistěte a proveďte příslušnou údržbu
- ✿ před přepravou nářadí zajistěte proti úniku paliva, poškození či způsobení úrazu

# 5. BEZPEČNOSTNÍ POKYNY PRO PRÁCI S TELESKOPICKOU ŘETĚZOVOU PILOU



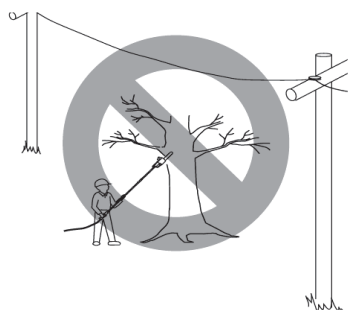
Nikdy nestůjte přímo pod větví, kterou řezáte. Vždy stůjte mimo oblast padajících odřezků.



Při práci s řetězovou pilou nikdy nepracujte ze žebříku nebo jiného nestabilního vybavení. Řetězovou pilu vždy uchopte pevně oběma rukama. Při řezání vyvíjejte na řetězovou pilu pevný a stálý tlak, ale nesnažte se protlačit pilu řezaným dřevem násilím. Nepoužívejte řetězovou pilu k řezání větví většího průměru než je délka vodící lišty.



Při řezání zamezte pohybu osob v blízkosti řetězové pily. Zajistěte bezpečný pohyb osob v dostatečné vzdálenosti od místa řezání.







Nepoužívejte řetězovou pilu v blízkosti kabelových, elektrických a telefonních vedení. Při práci s řetězovou pilou udržujte bezpečnou vzdálenost min. 10 m od všech elektrických vedení.




## 6. SESTAVENÍ TELESKOPICKÉ ŘETĚZOVÉ PILY

### Sestavení řetězové pily








- ⚠ **POZOR!** Řezné zuby řetězu pily jsou velmi ostré. Při manipulaci s řetězem vždy používejte pracovní rukavice.
- ✿ Rozložte řetěz pily do délky.
- ✿ Otáčejte stavěcím šroubem (27) proti směru hodinových ručiček (viz Obrázek 1). Stavěcím šroubem (27) otáčejte do doby, než se regulační blok (25) přesune k zadní části regulačního plechu (26).
- ✿ Nasuňte vodicí lišty (19) na těleso pily. Zadní část lišty (19) umístěte mezi regulační plech (26) a řetězku (24).
- ⚠ **POZOR!** Ujistěte se, že jste vsunuli regulační blok (25) do regulačního otvoru (21) na vodicí liště (19).
- ✿ Obtočte řetěz (20) kolem ozubeného kola, poté podél horní drážky vodicí lišty (19) a kolem hrotu vodicí lišty.

-  **Poznámka:** Ujistěte se, že řezné zuby řetězu (20) směřují správným směrem. Řetěz (20) umístěte tak, aby zuby na horní straně lišty (19) směřovaly k přední hraně lišty (viz Obrázek 1).
-  Upravte napnutí pilového řetězu (20). Postupujte dle pokynů uvedených v kapitole Seřízení napnutí pilového řetězu.
  -  Nalijte olej do zásobníku oleje řetězové pily.
-  **POZOR!** Po nalití oleje nezapomeňte otvor uzavřít zátkou) (viz Obrázek 2)

## Sestavení nářadí

-  Povolte ve směru (A) a sejměte ve směru (B) aretační prvek (8) na spojovací rukojeti (6) (viz Obrázek 3).
-  Vsuňte zadní rukojeť do přední části ve směru (A) (Viz Obrázek 4). Ujistěte se, že drážka 1 (drážka 1 na přední tyči) zapadla do otvoru 2 (otvor 2 ve spojovací rukojeti) (viz Obrázek 4).
-  Zasuňte ve směru (A) aretační prvek (8) do otvoru se závitem (viz Obrázek 5) a pevně jej zašroubujte ve směru (B). Ujistěte se, že je spoj řádně utažený.

# 7. NAPNUTÍ PILOVÉHO ŘETĚZU

-  **POZOR!** Před zahájením napínání pilového řetězu vytáhněte zástrčku napájecího kabelu ze zásuvky. Při kontaktu lidského těla s běžícím řetězem může dojít k vážnému až smrtelnému úrazu.
-  **POZOR!** Řezné zuby řetězu pily jsou velmi ostré. Při manipulaci s řetězem vždy používejte pracovní rukavice.
-  **POZOR!** Při čištění řetězové pily
- neponořujte pilu do žádných roztoků
  - nepoužívejte přípravky obsahující čpavek, chlór či abraziva
  - nepoužívejte čisticí prostředky s obsahem chlóru, tetrachlormetan, petrolej či naftu
-  **Poznámka:** Správné napnutí pilového řetězu již bylo provedeno ve výrobním závodě. Nový řetěz se vždy natáhne. Během prvních 2 hodin provozu kontrolujte často napnutí nového řetězu (vždy po odpojení napájecího kabelu od napájecího zdroje). Nechte řetěz zchladit. Při kontrole napnutí pilového řetězu postupujte níže uvedeným způsobem.
-  Odpojte řetězovou pilu od napájení.
  -  Umístěte pilu na pevný podklad, abyste mohli zkontrolovat napnutí řetězu.
  -  Zatáhněte lehce za řetěz na spodní straně vodicí lišty, odtáhněte jej cca 8 mm od tělesa lišty a opět jej uvolněte (viz Obrázek 6). Pokud se řetěz vrátí do původní polohy, je napnutí v pořádku. Mírné prověšení (cca 4 mm nebo méně) řetězu od spodní hrany lišty je přípustné.

## 8. SEŘÍZENÍ NAPNUTÍ PILOVÉHO ŘETĚZU

- ✿ Před seřizováním pilového řetězu povolte šroub vodicí lišty (22) . (Viz Obrázek 7)
- ✿ Otáčejte stavěcím šroubem (27) na přední straně tělesa pily po směru hodinových ručiček, dokud se řetěz dostatečně nenapne. (Viz Obrázek 8)
- ✿ Rukou chráněnou pracovní rukavicí opět zatáhněte za pilový řetěz (20).
- ✿ Řetěz seřizujte opatrně, abyste jej nepřetáhli. Přetažení řetězu způsobuje nadměrné opotřebení a zkracuje dobu životnosti vodicí lišty i řetězu.
- ✿ Po dotažení řetězu opět utáhněte stavěcí šroub vodicí lišty (viz Obrázek 7)

## 9. NASTAVENÍ ÚHLU HLAVY S POHONEM (Obrázek 9)

- ✿ Hlavu s pohonem můžete nastavit do 3 různých pracovních úhlů. 0 stupňů, 15 stupňů a 30 stupňů.
- ✿ Stiskněte jednou rukou tlačítko seřízení s nápisem PUSH a otočte pohon do požadované polohy. Po uvolnění tlačítka se hlava s pohonem automaticky zajistí v nastavené poloze.

## 10. NASTAVENÍ DÉLKY TELESKOPICKÉ NÁSADY

Řetězová pila je vybavena teleskopickou násadou, která měří od 2,0 m (v plném zatažení) až do 2,6 m (v plném vytažení). Upínací pouzdro s aretačním prvkem zajistí dostatečnou pevnost násady v jakékoli délce.

- ✿ Pro prodloužení násady povolte ve směru (A) aretační prvek (9) (viz Obrázek 10). Násada se snadno vysune.
- ✿ Zatáhněte za přední část násady a vysuňte ji do požadované délky. Poznámka: Násadu prodlužujte vždy pouze na minimální délku, potřebnou k prořezání daného porostu.
- ✿ Pro zajištění násady v pozici utáhněte aretační prvek (9) ve směru (B) (viz Obrázek 10).

## 11. PRÁCE S ŘETĚZOVOU PILOU

- ✿ Doplněte olej do zásobníku oleje.
- ✿ Připojte napájecí kabel do zásuvky.
- ✿ Oběma rukama pevně uchopte násadu řetězové pily. Násadu držte v předepsaných úchopových pozicích (A) a použijte pomocný pásek. (Viz obrázek 11) Násadu držte skutečně pevně. Palce a prsty musí pevně objímat násadu i rukojeť náradí.

- ☼ Zajměte stabilní postoj. Rozkročte se. Svou váhu rozložte rovnoměrně na obě chodidla.
- ☼ V případě, že jste připraveni začít prořezávat, stiskněte bezpečnostní pojistku spouště (28) a následně vlastní spínač nářadí (17) (Viz Obrázek 12). Tím spustíte řetězovou pilu. Po uvolnění spínače se pila zastaví. Před zahájením řezání musí pila vždy běžet.
- ☼ Při řezání umístěte pohybující se pilový řetěz k větví. Držte násadu teleskopické řetězové pily skutečně velmi pevně, aby nedošlo k nežádoucímu skákání či bočnímu klouzání pily.
- ☼ Po provedení řezu odstraňte pilu z místa řezu v plných otáčkách. Uvolněte spínač a zastavte pilu. Před sklopením násady k zemi se ujistěte, že se pohyb pilového řetězu zastavil.
- ☼ Řezání neprovádějte v dosahu dalších osob, aby nedošlo k jejich zranění.

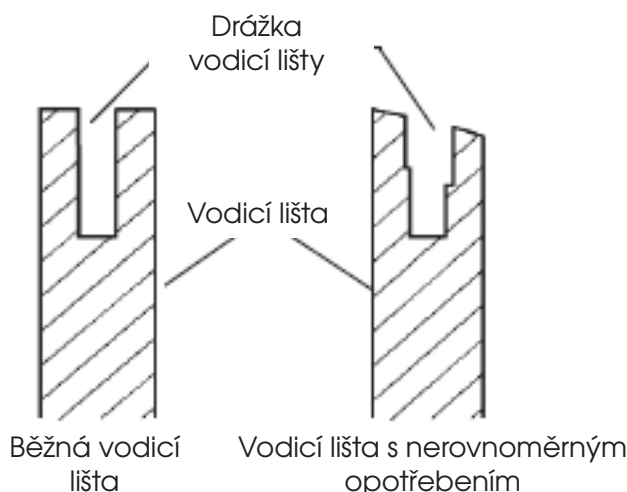
## 12. ČIŠTĚNÍ A ÚDRŽBA NÁŘADÍ

### Čištění tělesa řetězové pily

Udržujte těleso řetězové pily čisté. Při čištění použijte měkký hadřík namočený v mýdlovém roztoku. Tímto hadříkem pečlivě očistěte těleso řetězové pily.


### Údržba vodicí lišty

- ☼ Nejvíce potíží s vodicí lištou nastává v důsledku nerovnoměrného opotřebení. K nerovnoměrnému opotřebení dochází většinou z důvodu nesprávného naostření řetězu a nesprávného nastavení omezovacího zubu. Při nerovnoměrném opotřebení lišty dochází k rozšiřování vodicí drážky (viz Obrázek ). Důsledkem je pak klapání řetězu a odpadávání nýtů. S pilou nelze provádět rovné řezy. V takovém případě vodicí lištu vyměňte za novou.
- ☼ Před ostřením řetězu vždy zkontrolujte stav vodicí lišty. Použití opotřebené nebo poškozené lišty je velmi nebezpečné. Použitím opotřebené nebo poškozené lišty dojde k poškození řetězu. Řezání s takovým nástrojem bude také výrazně obtížnější a namáhavější.



## Běžná údržby vodící lišty

- ✿ Demontujte vodící lištu (19) z tělesa řetězové pily.
- ✿ Z drážky vodící lišty pravidelně odstraňujte piliny. Při čištění použijte špachtli (29) nebo drát (viz Obrázek 13).
- ✿ Olejové drážky (30) vyčistěte po skončení každého pracovního dne.
- ✿ Z bočních stran lišty odstraňte ostřiny (31). Plochým pilníkem (32) zabruste boční hrany. Vodící lištu vyměňte, pokud:
  - je ohnutá nebo popraskaná
  - má těžce poškozenou nebo opotřebenou drážku

 **Poznámka:** Při výměně vodící lišty postupujte dle pokynů uvedených v kapitole Náhradní díly a příslušenství. Správný typ lišty najdete v Seznamu dílů.

# 13. OSTŘENÍ PILOVÉHO ŘETĚZU

Pilový řetěz udržujte ostrý. Řezání bude výrazně rychlejší a především bezpečnější. Tupý řetěz zvyšuje opotřebením řetězky, vodící lišty, řetězu a pohonu. Pokud musíte na pilu tlačit a při řezání se tvoří pouze piliny s pár odřezky, znamená to, že je řetěz tupý.

## Vybavení nezbytné pro ostření pilového řetězu

Poříďte si níže uvedené vybavení u místního prodejce, v obchodu s náradím nebo v hobby marketu.

- ✿ Kulatý pilník 5/32"
- ✿ Omezovací zub
- ✿ Vodítko pilníku
- ✿ Svěrák
- ✿ Plochý pilník střední velikosti

## Ostření zubů řetězu

Použijte vodítko (33) (viz Obrázek 14) pro pilování pod úhlem 30° (značka A, Obrázek 14).

- ✿ Seřídte napnutí pilového řetězu na správnou úroveň.
- ✿ Upevněte vodící lištu do svěráku, abyste měli řetěz ve stabilní poloze.

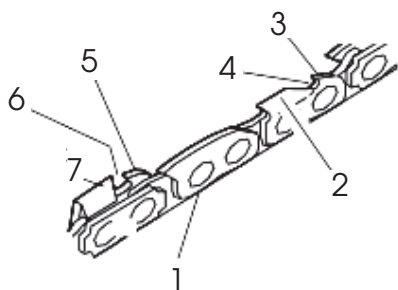
 **Poznámka:** Samotný řetěz neupevňujte.

- ✿ Vtlačte kulatý pilník 5/32" (34), vložený do vodítka (33), do drážky mezi horní plech a omezovací zub na řetězu. Řetěz by se měl dotýkat jak horního plechu, tak omezovacího zubu (viz Obrázek 14).

 **Poznámka:** Pilujte ve středu vodící lišty.

**Poznámka:** Na obrázku vidíte umístění vodítka pilníku a směr pilování zubů na levé straně řetězu.

- Umístěte vodítko pilníku do požadovaného úhlu (značka A, Obrázek 14). Ověřte si, že je značka 30° na vodítku pilníku zarovnaná se středem vodicí lišty. Tak se ujistíte, budete pilovat pod úhlem 30°.



- 1 - Pravá strana řetězu
- 2 - Horní plech, pravá strana řetězu
- 3 - Omezovací zub , pravá strana řetězu
- 4 - Drážka
- 5 - Omezovací zub, levá strana řetězu
- 6 - Drážka
- 7 - Horní plech, levá strana řetězu

- Pilujte zub směrem zevnitř ven (ve směru B, Obrázek 14), dokud nebude ostrý. Pilujte pouze v tomto směru .

**Poznámka:** K naostření zubu by měly postačit dva až tři tahy pilníkem.

## Pilování omezovacího zubu

Důsledkem ostření zubů řetězu je snížení tolerance omezovacího zubu. Po každém druhém až třetím ostření je nezbytné upravit nastavení omezovacího zubu.

- Umístěte nástroj pro úpravu omezovacího zubu (.025") (35) pevně na horní hranu dvou zubů. Ujistěte se, že drážka nástroje zapadla do drážky omezovacího zubu (36) (viz Obrázek 15).
- Použijte plochý pilník střední velikosti (32) (viz obrázek 15). Zapilujte omezovací zub (37) do úrovně nástroje pro úpravu omezovacího zubu.
- Sejměte nástroj pro úpravu omezovacího zubu. Pomocí plochého pilníku (32) zaoblete přední hranu (38) omezovacího zubu (viz Obrázek 16).

**Poznámka:** Po několika ručních ostřeních předejte pilový řetěz k naostření autorizovanému servisnímu středisku nebo jej naostřete speciálním ostřicím strojem. Tím obnovíte rovnoměrné naostření všech zubů.



## 14. VÝMĚNA PILOVÉHO ŘETĚZU

**⚠ POZOR!** Při výměně pilového řetězu neupínejte řetězovou pilu ani vodící lištu do svěráku.

Řetěz vyměňte vždy, pokud jsou zuby příliš opotřebené a nelze je naostřit nebo pokud řetěz praskne. Použijte pouze originální náhradní řetěz dle specifikace tohoto návodu k použití. Při výměně řetězu vždy vyměňte také ozubené kolo řetězky. Tím zajistíte správnou pozici řetězu při pohybu. (Poznámka: Specifikaci správného typu řetězu a ozubeného kola najdete v Seznamu dílů.)

Při provádění následujících kroků využijte nákres na obrázku č. 1.

- ✿ Povolte a sejměte šroub vodící lišty.
- ✿ Sejměte kryt řetězky.
- ✿ Sejměte pilový řetěz.
- ✿ Obtočte nový řetěz kolem ozubeného kola, poté podél horní drážky vodící lišty a kolem hrotu vodící lišty.

**📖 Poznámka:** Ujistěte se, že řezné zuby řetězu směřují správným směrem. Řetěz umístěte tak, aby zuby (39) na horní straně lišty směřovaly k přední hraně lišty (40) (viz Obrázek 17 a šipka na bočním krytu pily).

- ✿ Před umístěním krytu řetězky do pozice si ověřte, že je regulační hrot zasunutý do regulačního otvoru vodící lišty.
- ✿ Umístěte kryt řetězky zpět na těleso pily.
- ✿ Připevněte kryt řetězky šroubem vodící lišty.

**⚠ POZOR!** Šroub utahujte pouze rukou.

- ✿ Upravte napnutí pilového řetězu.
- ✿ Dotáhněte šroub vodící lišty pomocí šestihranného klíče.

**⚠ POZOR!** Ujistěte se, že jste neumístili pilový řetěz na vodící lištu v opačném směru. V opačném případě bude pila vykazovat nadměrné vibrace a nebude řezat.

## 15. SKLADOVÁNÍ

V případě, že nebudete pilu používat po dobu delší než 30 dní, postupujte následujícím způsobem.

- ✿ Vypusťte zásobník oleje.
- ✿ Sejměte a vyčistěte vodící lištu a řetěz. Vodicí lištu a řetěz namočte do čistícího roztoku na bázi petroleje nebo do mýdlového roztoku.
- ✿ Poté vodící lištu a řetěz osušte.
- ✿ Umístěte řetěz do nádoby s olejem. Tím předejdete jeho korozi.
- ✿ Vodicí lištu lehce natřete olejem.
- ✿ Těleso řetězové pily otřete hadříkem. Při čištění použijte měkký hadřík namočený v mýdlovém roztoku.
- ✿ Řetězovou pilu skladujte
  - ve vyšších regálech či v uzamčených prostorách mimo dosah dětí
  - na suchém místě

## 16. TECHNICKÉ ÚDAJE

Příkon	600 W
Napětí/frekvence:	230 V - 240 V / 50 Hz
Dělení řetězu	3/8"
Délka lišty	25 cm
Řezná rychlost	10 m/s
Celková délka	2,05 m -2,65 m (Bez vodící lišty)
Vibrace ruka/paže, vážená efektivní hodnota zrychlení	< 2,5 m/s <sup>2</sup>
Celková délka	2,3 m -2,9 m
Délka řezu	250 mm
Hmotnost	3,5 kg
Hladina akustického výkonu LWA	naměřená 99 dB(A)/garantovaná 102 dB(A)
Kapacita nádrže	100ml

Uživatelská příručka je v originálním jazyce.

# 17. PROHLÁŠENÍ O SHODĚ

**Výrobek / značka:** Elektrická vyvětřovací pila s teleskopickou rukojetí / FIELDMANN

**Typ / Model:** FZP 6005-E ..... 230V, 600W, 50Hz, Třída II

## Výrobek je v souladu s níže uvedenými předpisy:

- ✿ Směrnice Evropského parlamentu a Rady 2000/14/ES ze dne 8. května 2000 o sblížení právních předpisů členských států týkajících se emisí hluku zařízení, která jsou určena k použití ve venkovním prostoru, do okolního prostředí
- ✿ Směrnice Evropského parlamentu a Rady 2006/42/ES ze dne 17. května 2006 o strojních zařízeních a o změně směrnice 95/16/ES
- ✿ Směrnice Evropského parlamentu a Rady 2004/108/ES ze dne 15. prosince 2004 o sblížení právních předpisů členských států týkajících se elektromagnetické kompatibility a o zrušení směrnice 89/336/EHS
- ✿ Směrnice Evropského parlamentu a Rady 2002/95/ES ze dne 27. ledna 2003 o omezení používání některých nebezpečných látek v elektrických a elektronických zařízeních

## a normami:

EN 60745-1:2009+A11:2010

EN ISO 11680-1:2011

EN 55014-1:2006+A1:2009+A2:2011

EN 55014-2:1997+A1:2001+A2:2008

EN 61000-3-2:2006+A1:2009+A2:2009

EN 61000-3-3:2008

**Označení CE:** ..... 14

## Výrobce:

FAST ČR, a.s.

Černokostecká 2111, 100 00 Praha 10

DIČ: CZ26726548

V Praze, 7.5.2014

Jméno: Zdeněk Pech

předseda představenstva

**FAST** FAST ČR, a.s.  
 Černokostecká 1621, 251 01 Říčany  
 IČO: 26726548 tel.: +420/ 323 204 111  
 DIČ: CZ26726548 fax: +420/ 323 204 110



Podpis a razítko:

# 18. LIKVIDACE

## POKYNY A INFORMACE O NAKLÁDÁNÍ S POUŽITÝM OBALEM

Použitý obalový materiál odložte na místo určené obcí k ukládání odpadu.

## LIKVIDACE POUŽITÝCH ELEKTRICKÝCH A ELEKTRONICKÝCH ZAŘÍZENÍ



Tento symbol na produktech anebo v průvodních dokumentech znamená, že použité elektrické a elektronické výrobky nesmí být přidány do běžného komunálního odpadu. Ke správné likvidaci, obnově a recyklaci předejte tyto výrobky na určená sběrná místa. Alternativně v některých zemích Evropské unie nebo jiných evropských zemích můžete vrátit své výrobky místnímu prodejci při koupi ekvivalentního nového produktu. Správnou likvidací tohoto produktu pomůžete zachovat cenné přírodní zdroje a napomáháte prevenci potenciálních negativních dopadů na životní prostředí a lidské zdraví, což by mohly být důsledky nesprávné likvidace odpadů. Další podrobnosti si vyžádejte od místního úřadu nebo nejbližšího sběrného místa. Při nesprávné likvidaci tohoto druhu odpadu mohou být v souladu s národními předpisy uděleny pokuty.

### Pro podnikové subjekty v zemích Evropské unie

Chcete-li likvidovat elektrická a elektronická zařízení, vyžádejte si potřebné informace od svého prodejce nebo dodavatele.

### Likvidace v ostatních zemích mimo Evropskou unii

Tento symbol je platný v Evropské unii. Chcete-li tento výrobek zlikvidovat, vyžádejte si potřebné informace o správném způsobu likvidace od místních úřadů nebo od svého prodejce.



Tento výrobek splňuje veškeré základní požadavky směrnic EU, které se na něj vztahují.

Změny v textu, designu a technických specifikacích se mohou měnit bez předchozího upozornění a vyhrazujeme si právo na jejich změnu.