

Návod na montáž a údržbu

Fóliovník Lagrada ZAH03608

300 x 200 x 200 cm

Před montáží a výběrem místa si nedříve přečtete celý návod a při montáži postupujte zcela podle tohoto návodu. Uchovejte jej pro případné budoucí použití.

Bezpečnostní upozornění

Po vybalení nejprve zkontrolujete obsah balení, viz tabulka s jednotlivými částmi. Pokud některý díl chybí nebo je poškozený, fóliovník nesestavujte a obraťte se na prodejce! Obalový materiál zlikvidujte v souladu se zákonem o odpadech.

Držte jej, zvláště plastové sáčky, mimo dosah dětí! Hrozí nebezpečí udušení!

Zabraňte dětem v přístupu na místo montáže – nebezpečí poranění!

Stavbu fóliovníku je třeba provádět ve 2 osobách!

Během montáže doporučujeme používat ochranné pomůcky (pracovní oděv a obuv, pracovní rukavice, případně ochranné brýle). Kovové profily mohou mít ostré hrany. Montáž fóliovníku neprovádějte ve větru nebo dešti.

Fóliovník musí být ukotven k zemi!

UPOZORNĚNÍ: Fóliovník nenechávejte volně položený, bez ukotvení. Fóliovník ukotvěte k zemi pomocí kolíků a lan. Okraje fólie zasypte zeminou a/nebo na ně vyskládejte kameny/dlaždice. Při stavbě fóliovníku na klasickou zděnou podezdívku, je nutné fóliovník vždy k podezdívce přišroubovat.

Nepoužívejte fóliovník k jiným účelům, než pro které je určen.

Fóliovník umístěte v dostatečné vzdálenosti od otevřeného ohně a jiných zdrojů tepla!

Rozdělávání ohně a používání jiných zdrojů tepla je zakázáno také uvnitř fóliovníku!

Mechanické poškození zahradního fóliovníku způsobené bouřemi, krupobitím, sněhovými bouřemi, silným větrem či silným deštěm, nepodléhá reklamaci zboží.

Umístění fóliovníku

Fóliovník doporučujeme stavět výhradně na místech, která jsou chráněna před většími větry, nárazy větru. Rozhodně jej nedoporučujeme stavět na otevřených prostranstvích.

Fóliovník doporučujeme umístit na slunném místě, bez převislých objektů.

Fóliovník musí stát na rovné ploše a na takovém podloží, aby vydrželo uchycení fóliovníku v zemi. Fóliovník nestavte na písčitých půdách, kde by byl problém s jeho ukotvením.

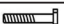


FÓLIOVNÍK NELZE NECHAT VOLNĚ POLOŽENÝ NA ZEMI BEZ UKOTVENÍ!!

Seznam částí

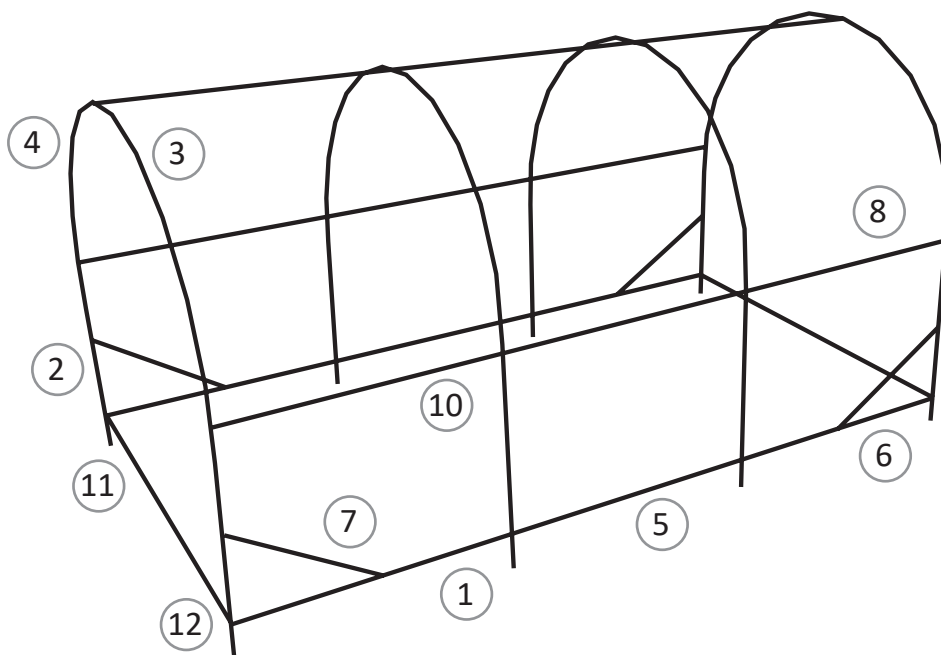
Jednotlivé díly po vybalení přehledně a přístupně rozložte a zkontrolujte jejich počet podle tabulky níže.

Číslo dílu	Popis	ks
1	Přední spodní horizontální trubka	2
2	Spodní vertikální trubka	8
3	Střešní trubka, zakřivená	12
4	Střešní trubka, polozakřivená	4
5	Střední horizontální trubka	5
6	Zadní spodní horizontální trubka	2
7	Vzpěra	4
8	Zadní horizontální trubka	3
10	Přední horizontální trubka	3
11	Spodní trubka	2
12	Spodní trubka	2
13	Fólie (není vyobrazena)	1
14	Provas a kolíček (není vyobrazen)	4 + 4
15	Sada šroubů a matic	1
16	Záslepky	14

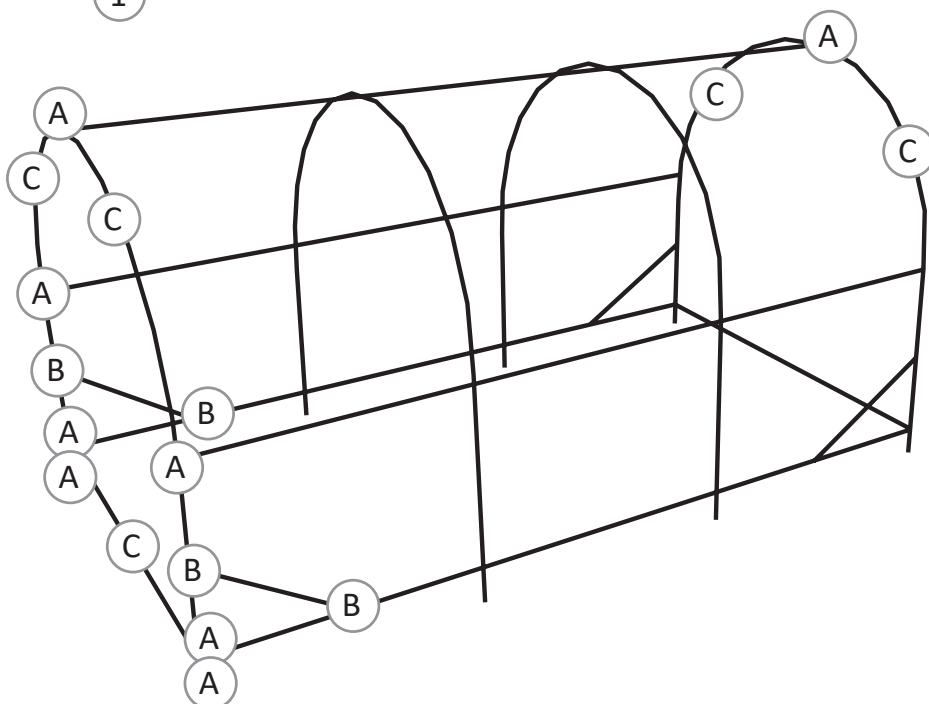
• Vždy alespoň jedna trubka od druhu je označena samolepkou s číslem; další k ní přiřadíte podle typu/taru.

Rozměr	Model	ks
6*55 mm	A 	24
6*35 mm	B 	8
6*30 mm	C 	10

obr. 1



obr. 2



Montáž

1) Nejprve sestavte 4 oblouky.

Na každý oblouk budete potřebovat:

- 2x spodní vertikální trubka č. 2
- 3x střešní zakřivená trubka č. 3
- 1x střešní polozakřivená trubka č. 4

Pro sešroubování použijte šrouby (viz obrázek 2) a předvrtané otvory.

Montážní obrázek 3.

2) Dále spojte dva oblouky k sobě – přední část fóliovníku.

Budete potřebovat:

- 2x přední spodní horizontální trubka č.1
- 3x přední horizontální trubka č. 10
- 2x vzpěra č. 7

Horizontální trubky č. 1 a č. 10 musí být umístěny na vnitřní straně fóliovníku.

Nejprve připevněte 2x spodní horizontální tyč č. 1 k přední části – předvrtané otvory umístěte blíže k přední části fóliovníku.

Potom připevněte přední horizontální trubky č. 10 k přední části fóliovníku. Nyní budete potřebovat někoho, kdo podrží přední část fóliovníku, zatímco vy připevníte druhý oblouk

Nakonec připevněte vzpěry č. 7 – 2 ks dle obrázku.

Pro sešroubování použijte šrouby (viz obrázek 2) a předvrtané otvory. Montážní obrázek 4.

3) Nyní můžete obdobným způsobem připojit další oblouk.

Budete potřebovat:

- 5x střední horizontální trubku č. 5

Střední trubky musí být umístěny na vnitřní straně fóliovníku.

Pro sešroubování použijte šrouby (viz obrázek 2) a předvrtané otvory. Montážní obrázek 5.

4) Nakonec připojte zadní část.

Budete potřebovat:

- 2x Zadní spodní horizontální trubka č. 6
- 3x Zadní horizontální trubka č. 8
- 2x vzpěra č. 7

Horizontální trubky č. 6 a č. 8 musí být umístěny na vnitřní straně fóliovníku. Postupujte obdobně jako v bodě 2.

Pro sešroubování použijte šrouby (viz obrázek 2) a předvrtané otvory. Montážní obrázek 6.

5) Přední a zadní část fóliovníku ještě zpevněte pomocí spodních trubek č. 11 a č. 12. Trubky umístěte na vnitřní stranu fóliovníku.

Pro sešroubování použijte šrouby (viz obrázek 2) a předvrtané otvory.

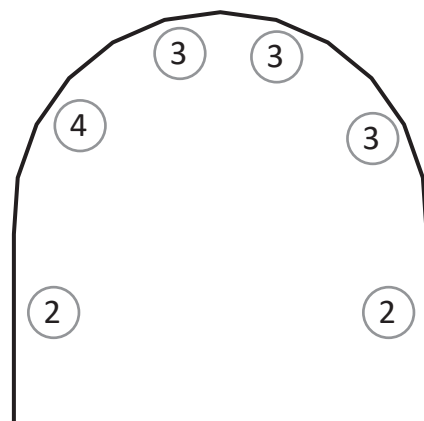
6) Zkontrolujte a případně dotáhněte všechny šrouby.

7) Na sestavenou konstrukci natáhněte fólii. Při práci s fólií dbejte zvýšené opatrnosti, aby nedošlo k jejímu protržení!

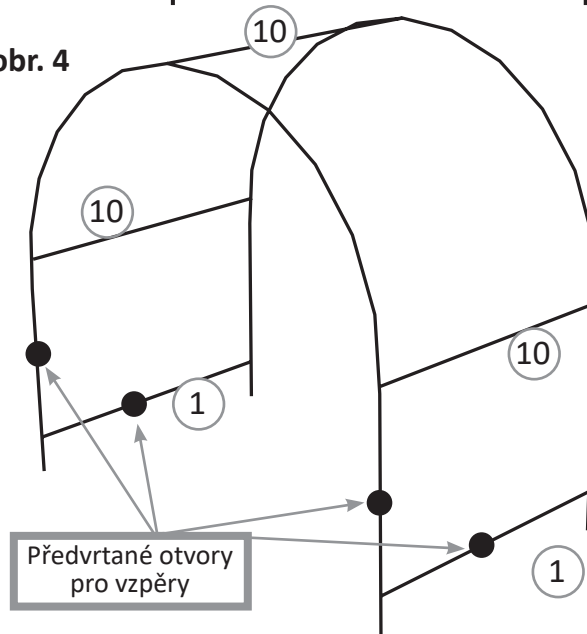
Fólii instalujte v teplý slunečný den. Po umístění fólie na konstrukci počkejte cca 30 minut – fólie se ohřeje a změkne. Potom teprve začněte fólii napínat. Po natáhnutí připevněte fólii ke konstrukci pomocí suchých zipů na vnitřní straně. Zipy u vchodu by se po správném natáhnutí měly zavírat hladce, bez použití síly.

8) Po napnutí fólie zasypte volné okraje zeminou nebo kameny a fóliovník ukotvěte pomocí kolíků a lan.

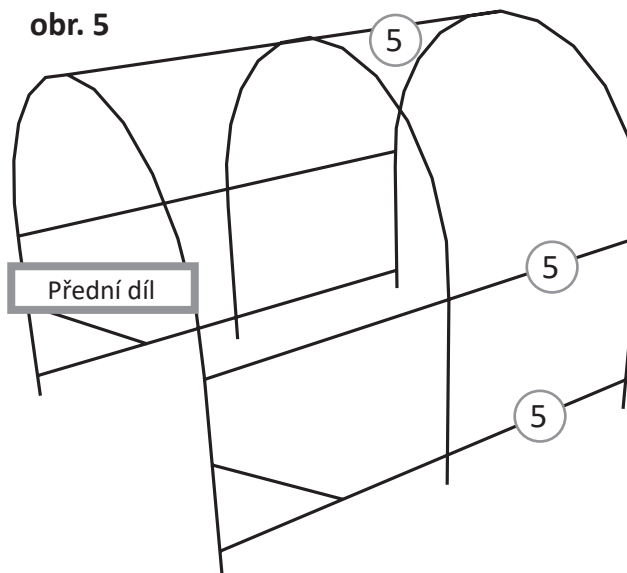
obr. 3



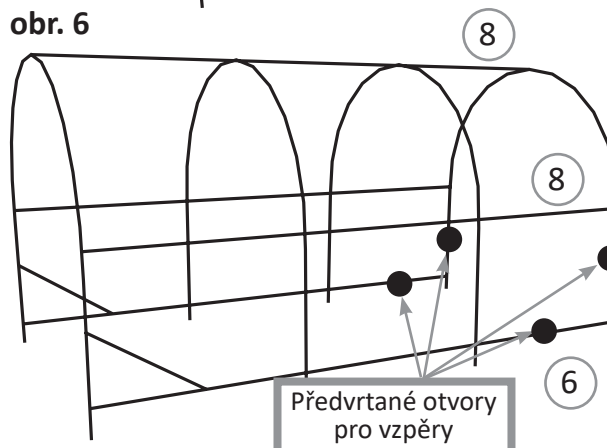
obr. 4



obr. 5



obr. 6



Údržba

K čištění fóliovníku používejte slabý mýdlový roztok a jemný hadr. Nepoužívejte žádné chemické prostředky a drsné hadry, které by mohly poškodit fólii. Po umytí opláchněte fóliovník čistou vodou.

Pravidelně čistěte fólii od napadaného listí apod.

Průběžně kontrolujte, zda ukotvení pevně drží a zda není uvolněná konstrukce.

Na zimu sundejte fólii a uskladněte ji na suchém, čistém a tmavém místě, kde se teploty pohybuje nad bodem mrazu.