

SENCOR®

Let's live!

Tablet

Sencor 7Q204

Sencor 10.1Q205

NÁVOD K OBSLUZE

CZ





UPOZORNĚNÍ:
**UŽIVATELSKÉ VLASTNOSTI TABLETU MŮŽE OVLIVNIT
I INSTALOVANÝ SOFTWARE. TENTO NÁVOD MŮŽE POPISOVAT
I FUNKCE DOSTUPNÉ POUZE V PROVEDENÍCH ODLIŠNÝCH OD
VAŠEHO KONKRÉTNÍHO.**

OBSAH

1.	Důležité bezpečnostní instrukce.....	3
2.	Popis přístroje.....	8
2.1.	Tablet Sencor 10.1Q205.....	8
2.2.	Tablet Sencor 7Q204.....	9
3.	Základní ovládání.....	10
3.1.	Ovládání dotykové obrazovky.....	10
3.2.	Ovládací tlačítka na displeji.....	10
3.3.	Paměťové karty.....	11
3.4.	Zapnutí tabletu.....	11
3.5.	Vypnutí tabletu.....	12
3.6.	Nabíjení baterie.....	12
3.7.	Hlavní obrazovka.....	13
4.	Používání základních funkcí tabletu.....	15
4.1.	Zadávání textu.....	15
4.2.	Datové připojení.....	16
4.3.	Prohlížeč.....	16
4.4.	Fotoaparát.....	17
4.5.	Obchod Play (Play Store).....	17

4.6.	Budík, stopky, odpočítávání.....	18
4.7.	Připojení k počítači.....	19
5.	Nastavení tabletu.....	20
5.1.	Sítě a internet.....	20
5.2.	Připojená zařízení.....	20
5.3.	Aplikace a oznámení.....	20
5.4.	Baterie.....	21
5.5.	Obrazovka.....	21
5.6.	Zvuk.....	21
5.7.	Úložiště.....	21
5.8.	Zabezpečení a poloha.....	22
5.9.	Účty.....	22
5.10.	Přístupnost.....	23
5.11.	Systém.....	23
5.12.	Informace o tabletu.....	23
6.	Řešení problémů.....	24
7.	Technické specifikace.....	26
7.1.	Tablet Sencor 10.1Q205.....	26
7.2.	Tablet Sencor 7Q204.....	27

1. Důležité bezpečnostní instrukce

Pokud chcete výrobek správně používat, přečtěte si pozorně tento návod k použití a uschovejte jej k pozdějšímu nahlédnutí. Pokud budete přístroj předávat (prodávat) další osobě, předejte společně s přístrojem i veškerou dokumentaci, včetně tohoto návodu. Vlastnosti přístroje může ovlivnit do značné míry software instalovaný výrobcem i uživatelem. Sledujte pokyny a návody k instalovanému software.

Vyhrazujeme si právo na změny, které směřují k zlepšení vlastností nebo použití přístroje a nemusí být předem oznámeny.

Doporučujeme pravidelně zálohovat důležitá data, stejně jako před jakoukoli změnou softwaru. Výrobce ani distributor neodpovídají za takovou ztrátu dat.



Symbol upozorňuje na důležité provozní a servisní pokyny v dokumentaci doprovázející přístroj.

Obecné bezpečnostní pokyny

- Přečtěte si tento návod. Řiďte se tímto návodem a instrukcemi v něm uvedenými.
- Dbejte všech varování.
- Dodržujte všechny pokyny.
- Používejte pouze doplňky a příslušenství uvedené výrobcem.
- Na přístroj se nesmí umístit otevřený plamen, např. hořící svíčka.
- Používejte přístroj v mírném klimatickém pásmu, v domácích podmínkách, pokud není výslovně uvedeno jinak.
- Výrobce ani prodejce přístroje v žádném případě neodpovídají za jakékoliv přímé i nepřímé škody zapříčiněné nedodržením pokynů pro instalaci, nastavování, obsluhu, ošetřování a čištění tohoto přístroje uvedených v tomto návodu.
- Chraňte přístroj před úderu, pády, nárazy, otřesy, vibracemi, vlhkem a prachem.
- Nepoužívejte nadměrnou sílu/tlak na jakékoli části přístroje, zejména tlačítka, konektory, dotykové plochy.
- Před vaším souhlasem s používáním přístroje dětmi musí být děti způsobem odpovídajícím jejich věku poučeny o správném a bezpečném používání přehrávače.

Praktické použití

- Chraňte přístroj před pády a nárazy stejně jako před úderu tupých či ostrých předmětů na něj. Podle vašeho typického použití používejte vhodná pevná nebo naopak měkká pouzdra.

- Chraňte dotykovou vrstvu zobrazovacího panelu před poškrábáním a nadměrným tlakem
- Instalaci software provádějte výhradně s připojeným napájecím adaptérem, předejdete případným chybám instalace či poškozením přístroje vlivem nedokončené instalace v důsledku slabého napájení
- Nepoužívejte radiové prostředky přístroje (Wi-Fi, apod.) nebo přístroj úplně vypněte v místech, kde je to přikázáno obecnými nebo speciálními předpisy, jako například v letadlech, lékařských ordinacích.
- Při použití osobních zdravotních pomůcek (kardiostimulátory, naslouchadla) se informujte na možná omezení provozem elektronických zařízení v jejich blízkosti a případně upravte svůj režim používání tabletu.
- V případě potíží s provozem nabijte plně baterii a proveďte Tovární nastavení (navrát k továrním hodnotám). Pozor: Tovární nastavení smaže veškerá vaše osobní data, vložené účty, uživatelsky instalované aplikace a obnoví funkčnost systému do stavu, v jakém přišel z výroby.

Bezpečné ovládání

- Přístroj instalujte podle pokynů v návodu.
- Neinstalujte přístroj na přímém slunci nebo blízko zdrojů tepla, jako jsou radiátory, tepelné výměníky, kamna nebo jiné přístroje (včetně zesilovačů) produkující teplo. Vysokými teplotami může být zkrácena životnost elektronických dílů přístroje. Nepoužívejte a neponechávejte přístroj v blízkosti otevřeného ohně.
- Přístroj nesmí být vystaven kapající ani tekoucí vodě a nesmí se na něj stavět předměty naplněné tekutinou, například vázy. Chraňte přístroj před zmoknutím, postříkáním nebo polítm jakoukoliv kapalinou, neponechávejte a neinstalujte přístroj mimo místnosti. Přístroj nepoužívejte venku. Nedodržením těchto pokynů hrozí riziko úrazu elektrickým proudem nebo vzniku požáru.
- Před zapojením adaptéru přístroje do síťové zásuvky se nejprve ujistěte, že napětí ve vaší síťové zásuvce odpovídá napětí na typovém štítku napájecího adaptéru.
- Dbejte, aby se po napájecím kabelu nešlapalo ani nebyl stlačen, zvláště v blízkosti vidlice, zásuvky a bodu, kde vychází z přístroje nebo adaptéru. Síťová vidlice (adaptér) se používá jako odpojovací zařízení a musí být snadno dostupná.
- Napájecí konektor zasunujte pevně do zdířky na přístroji, až k mechanickému dorazu. Nepoužívejte nadměrné síly k zasunutí konektoru.
- Během napájení tablet ponechte v klidu, vyvarujte se mechanickému poškození – vylomení konektoru nebo zlomení kabelu.
- Pamatujte na to, abyste před odpojením napájecího kabelu při napájení přístroj vždy nejprve odpojili vidlice (adaptér) ze síťové zásuvky.
- Vytáhněte přístroj či adaptér ze zásuvky během bouřek nebo pokud jej nepoužíváte delší dobu.

- Vyuvarujte se přenesení přístroje z chladného do teplého prostředí nebo naopak popř. při používání přístroje ve velmi vlhkém prostředí. Na některých dílech uvnitř skříňky přístroje může zkondenzovat vzdušná vlhkost a přístroj se tak může stát dočasně nefunkčním. V takové případě nechte přístroj na teplém a dobře větraném místě a vyčkejte 1–2 hodiny v klidu, až se vlhkost odpaří a přístroj bude možné normálně používat. Pozor zejména při prvním použití přehrávače bezprostředně po jeho nákupu v chladném ročním období.
- Nepoužívejte dlouhodobě vysoké hlasitosti zvuků ve sluchátkách, abyste předešli poškození sluchu.
- Nepoužívejte přístroj při činnostech vyžadující soustředění, jako je například řízení dopravních prostředků, chůze na chodnících a dopravních dráhách (silnice, koleje, pohyblivé schody, apod.), práce s nástroji způsobilými zapříčinit zranění.
- Pro dosažení maximální životnosti baterií je plně nabijte předtím, než přístroj nebudete delší dobu používat.
- Výrobce ani prodejce přístroje v žádném případě neodpovídají za jakékoliv přímé i nepřímé škody zapříčiněné nedodržením pokynů pro instalaci, nastavování, obsluhu, ošetřování a čištění tohoto přístroje uvedených v tomto návodu.

Servis a údržba

- Pro zabránění rizikům úrazu elektrickým proudem nebo vzniku požáru přístroj ani napájecí adaptér nerozebírejte – uvnitř nejsou díly, které by mohl opravit nebo seřídit jeho uživatel bez odpovídajícího vybavení a kvalifikace. Bude-li přístroj vyžadovat seřízení nebo opravu kontaktujte odborný servis.
- Spotřebované baterie nechte vyměnit v odborném servisu s ohledem na zachování úplné funkčnosti přístroje i ekologickou likvidaci starých článků.
- V případě výskytu jakýchkoliv neobvyklých jevů během používání přístroje, jako je např. výskyt charakteristického zápachu pálcí se izolace nebo dokonce dýmu, přístroj neprodleně vypněte, od přístroje odpojte používaný zdroj jeho napájení a s dalším používáním přístroje vyčkejte na výsledek jeho kontroly pracovníky odborného servisu.
- Přenechte veškerý servis kvalifikovanému personálu. Servis je nutný, pokud byl přístroj jakýmkoliv způsobem poškozen, například v případě poškození síťového kabelu, polití přístroje tekutinou, vniknutí cizích předmětů dovnitř přístroje, vystavení přístroje dešti nebo vlhkosti, pokud přístroj nefunguje běžným způsobem nebo došlo k jeho pádu.
- Před čištěním, přenesením, vyjmutím disku a paměťové karty z přístroje a jinou údržbou odpojte vidlici (adaptér) ze síťové zásuvky.
- Před jakýmkoli zásahem (servisním, apod.) zálohujte svá data.
- Přístroj čistěte pouze suchou tkaninou.

- K čištění nepoužívejte benzín, ředidlo nebo jiná rozpouštědla ani nepoužívejte brusné čisticí prostředky, drátěnky nebo houbičky s drátěnkami.

Poznámky k USB konektoru:

Paměťové zařízení USB je třeba do přístroje zapojit přímo nebo dodaným kabelem. Nepoužívejte jiný prodlužovací USB kabel, aby nedošlo k selhání přenosu dat a jeho rušení. Elektrostatické výboje mohou způsobit nefunkčnost přístroje. V takovém případě musí uživatel přístroj restartovat.

Před trvalým užíváním paměťového zařízení USB vyzkoušejte jeho funkci komunikace s přístrojem a rychlost čtení a zápisu dat. Výkonnost paměťového zařízení (např. rychlost a obsazený prostor) může kromě vlastností hardware paměti záviset i na použitém software. Zjistěte si vlastnosti používaného software a jeho hardwarové nároky.

USB konektor je standardního typu a nedokáže napájet USB zařízení s vysokým odběrem (např. pevné disky HDD). Použijte zařízení s vlastním napájením a napájejte je z jejich vlastních napáječů.

Přístroj byl konstruován s ohledem na maximální kompatibilitu s paměťovými zařízeními. Vzhledem k rozmanitosti zařízení na trhu nelze zaručit kompatibilitu s každým USB zařízením. V případě potíží zkuste paměťové zařízení naformátovat přímo v přístroji. Pokud potíže přetrvávají, použijte jiné paměťové zařízení.

Z důvodu široké nabídky microSD karet/USB zařízení na trhu nelze zajistit kompatibilitu přístroje se všemi typy microSD karet/USB zařízeními.

Výrobní číslo přístroje

Výrobní číslo přístroje je jedinečným údajem jednoznačně identifikujícím váš přístroj. Výrobní číslo vašeho přístroje si prosím poznamenejte níže spolu s dalšími údaji důležitými pro jednoznačnou identifikaci vašeho přístroje.

Výrobní číslo: _____

Datum nákupu: _____

Dodatek k LCD

Opatření při zobrazení statického obrazu; červené/modré/zelené/černé body na obrazovce

Statický obraz může trvale poškodit zobrazovací část televizoru

- Neponechávejte statický obraz na LCD panelu více než 2 hodiny, protože by mohlo dojít k poškození panelu. Toto poškození je známo jako „vypálení obrazovky“.
- Na poškození zobrazovače z výše uvedených důvodů se nevztahuje záruka!

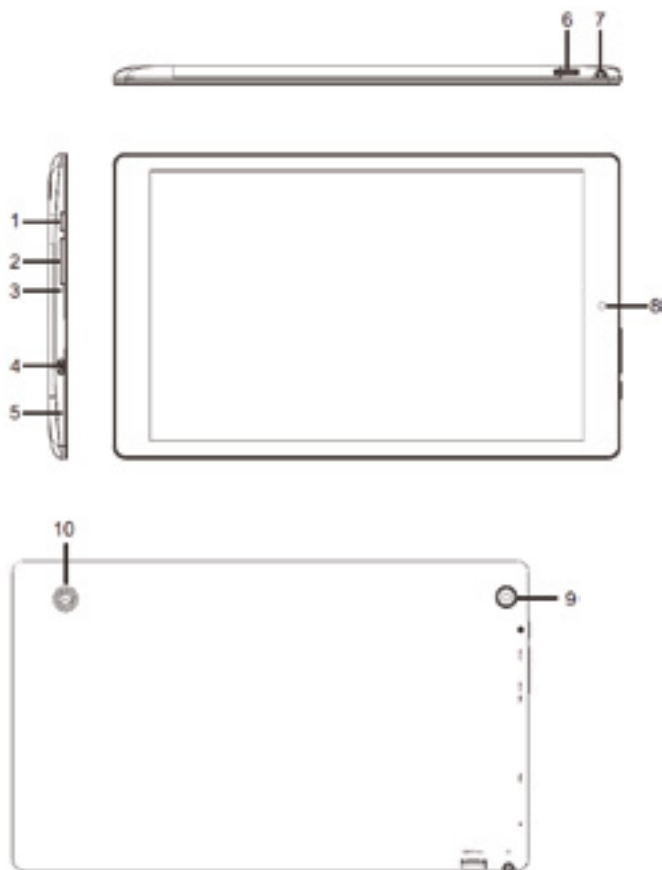


Na obrazovce se mohou objevit červené/modré/zelené/černé body

- Toto je charakteristická vlastnost zobrazovačů z tekutých krystalů a neukazuje to na žádný problém. LCD zobrazovače jsou vyrobeny za použití vysoce přesné technologie tak, aby Vám poskytly jemné detaily obrazu. Čas od času se na obrazovce může objevit několik neaktivních bodů jako stálý bod červené, modré, zelené nebo černé barvy (až do 0,001 % celkového počtu bodů zobrazovače). Toto nijak neovlivňuje vlastnosti a výkonnost Vašeho televizoru.

2. Popis přístroje

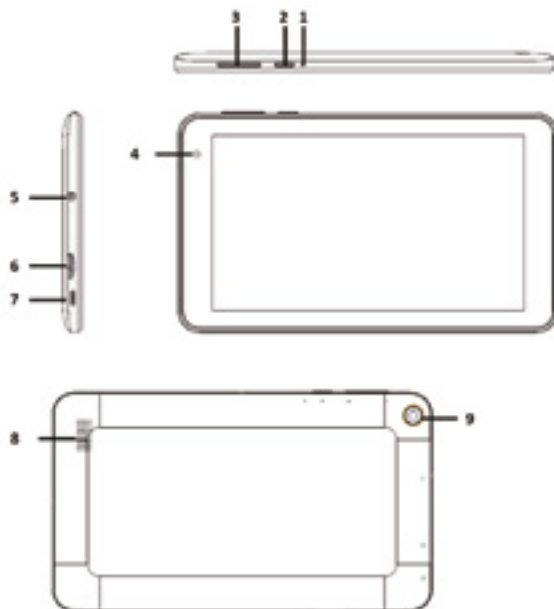
2.1. Tablet Sencor 10.1Q205



- 1. Tlačítko Napájení:** slouží pro zapnutí/vypnutí displeje (krátké stisknutí tlačítka) a otevření rychlého výběru pro vypnutí či restartování tabletu (dlouhé podržení stisknutého tlačítka).
- 2. Tlačítka Úrovně hlasitosti**
- 3. Mikrofon**
- 4. Konektor pro nabíjení**
- 5. Reset:** Tablet lze resetovat stisknutím resetovacího tlačítka pomocí tenkého předmětu. Upozornění: Před resetováním tabletu zálohujte data na externí úložiště. Resetováním tabletu může dojít ke ztrátě uložených dat a nastavení tabletu.

6. Slot pro paměťovou microSD kartu
7. Konektor sluchátek
8. Přední kamera
9. Zadní kamera
10. Reproduktor

2.2. Tablet Sencor 7Q204



1. **Reset:** Tablet lze resetovat stisknutím resetovacího tlačítka pomocí tenkého předmětu. Upozornění: Před resetováním tabletu zálohujte data na externí úložiště. Resetováním tabletu může dojít ke ztrátě uložených dat a nastavení tabletu.
2. **Tlačítko Napájení:** slouží pro zapnutí/vypnutí displeje (krátké stisknutí tlačítka) a otevření rychlého výběru pro vypnutí či restartování tabletu (dlouhé podržení stisknutého tlačítka).
3. **Tlačítka Úrovně hlasitosti**
4. **Přední kamera**
5. **Konektor sluchátek**
6. **Slot pro paměťovou microSD kartu**
7. **Konektor pro nabíjení**
8. **Reproduktor**
9. **Zadní kamera**

3. Základní ovládání

3.1. Ovládání dotykové obrazovky

- **Dotykem** příslušné ikony na hlavní obrazovce nebo v menu tabletu spustíte/otevřete aplikaci, zvolíte požadovanou položku seznamu nebo provedete vybranou volbu (např. Upravit, Uložit).
- **Přesunutí ikony** na hlavní obrazovce docílíte dotykem, podržením a následným pohybem ikony na jiné místo. Během prohlížení webových stránek nebo uložených obrázků se můžete pohybovat **přejetím prstu** přes obrazovku (směrem shora dolů, zdola nahoru nebo do stran).
- **Pro přiblížení/oddálení** webové stránky nebo fotografie položte ukazováček a palec na obrazovku a jejich **přiblížením k sobě nebo oddálením** od sebe změníte měřítko zobrazení.
- **Automatické přetočení displeje** - tuto funkci nastavíte v menu Nastavení – Obrazovka.

Poznámka:

Vysoká citlivost kapacitního displeje na dotykové ovládání může mít vliv na přesnost zadání, stejně jako aktuální a osobní podmínky či nevhodné krycí ochranné fólie.

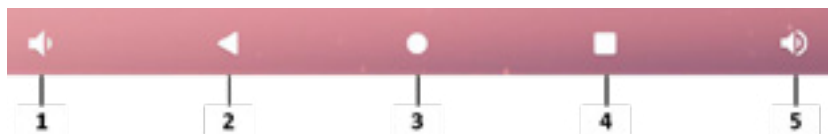
Vyzkoušejte si a naučte se ovládání dotykem. Tablet ovládejte vždy v suchém prostředí, bez rukavic a jiných překážek.

3.2. Ovládací tlačítka na displeji

Tlačítka Hlasitosti (č. 1 a 5 na obrázku níže) umožní rychlou změnu hlasitosti zvuků tabletu.

- Stiskem tlačítka Zpět (č. 2) se vrátíte zpět o poslední provedený krok podle právě aktivní aplikace (tato možnost neplatí v případě potvrzení příkazu k odinstalování aplikace apod.).
- Stiskem tlačítka Domů (č. 3) opustíte právě spuštěnou aplikaci a zobrazíte hlavní obrazovku. Přejetím prstu od kraje obrazovky směrem nahoru (přes ovládací tlačítka na displeji) otevřete seznam dostupných aplikací.
- Stisknutím tlačítka Spuštěných aplikací (č. 4) zobrazíte seznam naposledy spuštěných aplikací. Stisknutím příslušné aplikace ji můžete opětovně otevřít. Vysunutím ze seznamu (stisknutím a přesunutím směrem vzhůru) můžete spuštěnou aplikaci vypnout a uvolnit zdroje (paměť), které používala.

Nabídku možností a nastavení vybraných aplikací zobrazíte stisknutím ikony se třemi tečkami, zpravidla umístěné v pravém horním rohu obrazovky v případě, že je další nastavení dostupné.



3.3. Paměťové karty

Pro vložení paměťové karty použijte zdířku na spodní straně tabletu. Paměťovou kartu vložte jemně do slotu a nehtem nebo tupým předmětem jej zatlačte, dokud se neozve jemné cvaknutí. Pro vyjmutí karty postupujte následovně: zatlačte kartu nehtem nebo tupým předmětem směrem do tabletu a uvolněte stisk. Karta bude uvolněna ze zámku a připravena k vyjmutí.

Poznámka:

U modelu Sencor 10.1Q205 se paměťová karta vkládá kontakty směrem k zadní straně tabletu a výřez paměťové karty směřuje k delší straně tabletu.

U modelu Sencor 7Q204 se paměťová karta vkládá kontakty směrem k LCD displeji a výřez paměťové karty směřuje ke kratší straně tabletu.

Po vložení nové paměťové karty rozbalte informační panel z horní části displeje a vyberte upozornění týkající se nastavení paměťové karty. Zvolte typ využití paměťové karty. Volba „dočasné úložiště tabletu“ slouží pro rozšíření paměti zařízení, volba „přenosné úložiště“ pro prohlížení uložených souborů na paměťové kartě.

Poznámka: Pro dočasné úložiště tabletu využívejte paměťové karty s vyšší přenosovou rychlostí. Při spuštění procesu budete informováni o nutnosti naformátování paměťové karty a všechna data z karty budou nenávratně smazána.

Upozornění:

Při vyjmutí paměťové karty může dojít k zrychlenému vyskočení karty z tabletu, proto vždy jemně kartu přidržíte. Nikdy neprovádějte výměnu v prostředí, kde by mohlo dojít k ztracení či poškození karty. Dbejte zvýšené opatrnosti při manipulaci s paměťovou kartou, aby nedošlo k poškození paměťové karty či slotu pro její umístění.

3.4. Zapnutí tabletu

Chcete-li zapnout vypnutý tablet, podržte několik vteřin stisknuté tlačítko **Napájení**, dokud se tablet nezapne. Poté začne startovat operační systém a další součásti tabletu. Vyčkejte úplného načtení a zobrazení hlavní obrazovky systému, popř. zabezpečovacích hlášení (např. zámek obrazovky).

První zapnutí tabletu

Pokud poprvé zapínáte nový tablet, prvním spuštěním a základním nastavením vás provede „Průvodce nastavením“. Nastavení tabletu, která před prvním spuštěním provedete (jazyk, WiFi sítě, apod.), můžete později kdykoliv změnit v Nastavení tabletu. V prvním kroku vyberte jazyk tabletu. V tomto jazyce bude pokračovat také „Průvodce nastavením“, který se skládá z několika obrazovek, mezi kterými se můžete pohybovat stiskem tlačítka na spodní straně obrazovky „Další“/„Zpět“ nebo „Přeskočit“.

Během zapínání tabletu se na displeji mohou zobrazit také následující hlášky:

- **„Input Lock Code „ (Vložte do tabletu kód zámku)** - Tablet je uzamčen. Vložte odpovídající kód pro odemknutí tabletu.

Tip:

Krátký stisk tlačítka **Napájení** se používá k „probuzení“ v případě, že tablet je zapnutý, ale nachází se v režimu spánku pro úsporu baterie s vypnutým displejem.

3.5. Vypnutí tabletu

Chcete-li vypnout tablet, podržte stisknuté tlačítko **Napájení**, dokud se na displeji nezobrazí okno s výběrem možností. Zvolte možnost **Vypnout**. Po stisknutí a podržení tlačítka **Napájení** můžete též pouze zvolit možnost **Restartovat** tablet.

Tip:

Krátký stisk tlačítka **Napájení** se používá k „uspání“ zapnutého tabletu pro úsporu baterie.

3.6. Nabíjení baterie

- Zasuňte konektor nabíječky do tabletu a zapojte nabíječku do elektrické zásuvky. U zapnutého tabletu bude probíhající nabíjení tabletu znázorněno v ikoně baterie ve stavovém řádku. U vypnutého tabletu se na displeji krátce zobrazí velká ikona nabíjení (baterie).
- V případě, že byl tablet používán až do úplného vybití baterie, může trvat nějakou dobu (několik minut), než se na obrazovce zobrazí indikace nabíjení. Po úplném vybití tablet nelze zapnout, pokud není baterie nabitá na minimální hodnotu, která je nutná pro spuštění tabletu.
- Tablet je vybaven výkonnou baterií pro uspokojivý provoz ve stavu připravenosti (Sleep/Standby), tak i provoz se zapnutým displejem a běžícími aplikacemi. Dobíjení baterie trvá několik hodin (zprvu rychleji, v závěru pomaleji), aby se maximálně prodloužila životnost baterie i využití její kapacity. Doporučujeme nabíjet baterii teprve, když tablet poprvé ohlásí slabou baterii (typicky 15 %) a nabíjet až do úplného nabití (100 %).

- Doporučujeme první tři cykly nabíjení provést souvisle bez přerušení (nabíjet až do 100 % a vybit běžným použitím až do vypnutí). Dosáhnete tím nejvyššího výkonu baterie pro delší život výrobku. Během nabíjení dochází k zahřívání tabletu a nabíjecího adaptéru, to je normální stav.
- Ikona plné kapacity baterie na displeji oznamuje plné nabití baterie a ukončení jejího nabíjení.
- Po dokončení nabíjení odpojte nabíjecí adaptér z elektrické zásuvky a konektor z tabletu.

Upozornění:

Nabíjení se musí provádět v dobře větraném prostoru při teplotě mezi -10°C a $+45^{\circ}\text{C}$. Musí být použita originální nabíječka dodávaná v balení. Použití jiné nabíječky může být nebezpečné nebo nedosáhnete očekávaného výkonu nebo zkrátíte životnost zejména baterie.

Pokud se tablet automaticky vypne, nebo zobrazí, že „Battery is low“ (Kapacita baterie je nízká), měli byste nabít baterii. V případě, že baterie před nabíjením nebyla zcela vybita, doba pro plné nabití baterie bude kratší.

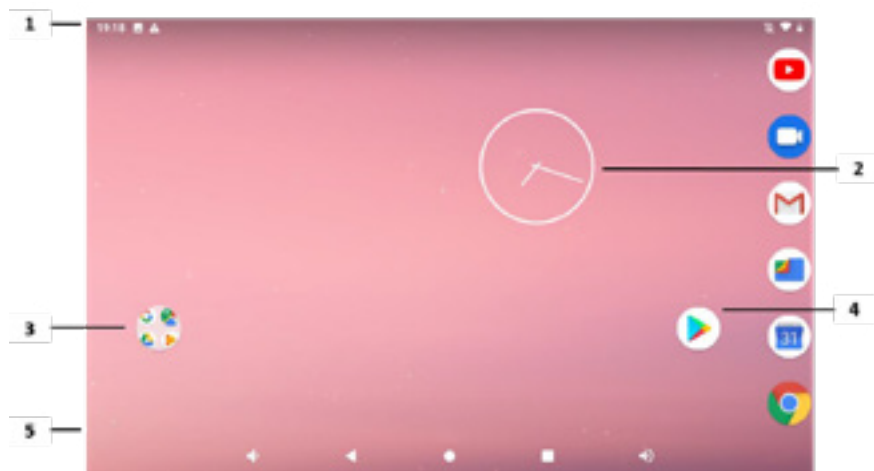
3.7. Hlavní obrazovka

Upozornění:

Nepoužívejte při dotykovém ovládní sílu a netlačte na displej. Pokud odezva systému není podle vašeho očekávání, odstraňte příčinu (např. vlhko na displeji, rukavice) nebo vyčkejte na reakci systému v případě, že je systém zaneprázdněn jinou aplikací nebo činností.

- **Stavový řádek** (horní řádek displeje, č. 1 v obrázku níže) může zobrazovat např. stav nabití baterie, ikonu připojení k síti WiFi a upozornění nainstalovaných aplikací.

- **Hlavní obrazovka** (výchozí) obsahuje ikony nejčastěji používaných položek. Na hlavní obrazovku můžete umístit své aplikace, widgety aplikací (č. 2), složky nebo zástupce aplikací (č. 3 a 4) pro jejich rychlé spuštění. Spodní panel (č. 5) lze rozbalit pohybem prstu od kraje obrazovky směrem nahoru přes celý displej a umožňuje zobrazení dostupných aplikací (např. Nastavení, Fotky) nebo aktuálně spuštěných aplikací (při krátkém posunu prstu do displeje). Ikony aplikací na hlavní obrazovce si můžete přizpůsobit podle svého výběru (viz Ovládání dotykové obrazovky – přesunutí ikony). V případě většího množství položek můžete využít široký prostor hlavní obrazovky (hlavní obrazovka může obsahovat několik částí, mezi kterými se přesouváte přejetím prstu zprava doleva a naopak).



- **Informační panel** s informacemi o aktuálních upozorněních aplikací zobrazíte stažením stavového řádku směrem dolů. Po opakovaném stažení horního panelu zobrazíte menu rychlé volby.
- **Menu rychlé volby** umožňuje rychlou aktivaci/deaktivaci vybraných funkcí tabletu nebo zobrazení podrobných informací. Menu rychlé volby se skládá z položek: nastavení, jas, WiFi, informace o baterii, režim Nerušit, automatické otočení displeje, Bluetooth, režim Letadlo.

4. Používání základních funkcí tabletu

Po zakoupení přístroje jsou některé aplikace již předinstalovány.

Poznámka:

Operační systém se stále vyvíjí a jeho součásti se mohou měnit (zejména co do grafické podoby) nebo nové součásti přidávají či staré ubývají. Na změny jste průběžně upozorňováni, věnujte těmto informacím pozornost. Po provedení změn se vzhled či ovládání může mírně odlišovat od stavu popsaného v tomto návodu.

Upozornění:

Obsah vzdálených přednastavených služeb a přístup k nim je spravován třetími stranami a není garantován výrobcem zařízení (např. YouTube, Google™ Chrome). Výrobce zařízení neposkytuje žádné základní ani dodatečné licence k obsahu poskytovaného třetími stranami.

4.1. Zadávání textu

- Klávesnice se na obrazovce tabletu automaticky zobrazí v případě, kdy je potřeba vložit text nebo čísla (zpravidla po stisknutí požadované funkce aplikace nebo položky pro vložení textu, např. stisknutí prostoru pro vepsání webové adresy v prohlížeči). Velikost klávesnice na obrazovce můžete měnit otočením tabletu na „šířku“ (pokud je funkce automatického otočení displeje povolena).
- **Přidržením a posunutím** vyberete znak s diakritikou (např. písmeno „š“ po stisku, podržení a posunutí ve výběru pro písmeno „s“) nebo číslo (číslo „2“ v menu pro písmeno „w“).
- Nesprávné znaky odstraníte tlačítkem **„Backspace“** na pravé horní straně klávesnice (šipka doleva s křížkem). Potřebujete-li smazat nebo vložit znaky ve výše položeném textu, vyberte požadované místo stiskem prstu, proveďte požadovanou úpravu a poté se stiskem prstu přesuňte na místo, kde chcete v textu pokračovat.
- Klávesy **speciálních znaků** („**?123**“ a „**.** “) vám při jejím podržení zobrazí nabídku interpunkčních znamének. **Mezerníkem** vytvoříte mezeru v zadávaném textu. Pro změnu nastavení klávesnice stiskněte a podržte klávesu s lomítkem („**/** “) a poté zvolte ikonu ozubeného kola, která se zobrazí.
- Stiskem **klávesy „?123“** přepnete na klávesnici se speciálními znaky a čísly, stiskem **„ABC“** přepnete zpět na klávesnici s písmeny. Stiskem klávesy **„Shift“** (šipka vzhůru na pravé a levé straně klávesnice) přepnete na režim psaní velkých písmen. Stiskem a podržením aktivujete režim psaní velkých písmen až do opětovného stisku klávesy.

4.2. Datové připojení

Váš tablet umožňuje připojení k internetu pomocí sítě WiFi. Zapnutí/vypnutí datových přenosů můžete ovládat v nastavení tabletu (viz kapitola Nastavení tabletu – Síť a internet) nebo v menu rychlé volby.

4.3. Prohlížeč

V tabletu je předem nainstalovaný základní prohlížeč Google™ Chrome, který slouží pro přístup na internet a prohlížení internetových stránek. Tento prohlížeč nemusí podporovat správné zobrazení všech typů webových stránek. Pro správnou funkci aplikace Prohlížeč musíte mít aktivní datový přenos.

Stisknutím ikony prohlížeče otevřete aplikaci. V horní části obrazovky je umístěn adresní řádek. Pro zobrazení vybrané webové stránky stiskněte oblast adresního řádku prohlížeče a pomocí klávesnice zadejte její webovou adresu. Vaši volbu potvrdíte výběrem z nabízeného seznamu na základě vašeho zadání do adresního řádku.

Stisknutím ikony s třemi tečkami napravo od adresního řádku zobrazíte možnosti prohlížeče (např. otevření nové karty, historie, nastavení).

Poznámka:

Některé webové stránky s větším množstvím interaktivních prvků a reklam nárazově zatěžují hardware zařízení a nemusí proto při načítání pracovat vždy korektně a/nebo rychle. .

4.4. Fotoaparát

Pro přiblížení/oddálení položte ukazováček a palec na obrazovku (jejich přiblížením k sobě nebo oddálením od sebe se změní měřítko zobrazení). Fotografie pořídíte stisknutím ikony ve tvaru Fotoaparátu.

Pro zobrazení nabídky pro přepnutí mezi režimem fotoaparátu a kamery přejedte po displeji prstem zleva doprava (přisunutím obrazovky z levé části displeje).

Pořízené fotografie/videoa můžete ihned zobrazit v aplikaci Galerie po přejetí prstem zprava doleva po displeji (přisunutím obrazovky z pravé části displeje).

Poznámka:

Všechny fotografie a videa se ukládají do vnitřní paměti tabletu.

Na základní obrazovce fotoaparátu můžete zobrazením nabídky (ikona s třemi tečkami) využít další možnosti např. přepínat mezi přední a zadní kamerou, zobrazit mřížku nebo nastavit samospoušť.

4.5. Obchod Play (Play Store)

Aplikace Obchod Play (Play Store) nabízí možnost stažení aplikací do vašeho tabletu. Pro vyhledávání a stažení aplikací je nutné stabilní internetové připojení.

Stažení aplikace

Klepněte na ikonu Obchod Play (Play Store) a vyberte aplikaci, kterou chcete stáhnout, z výchozích skupin nebo ji vyhledejte na základě názvu v horní části obrazovky.

Poznámka:

Pokud provádíte první přihlášení do Obchodu Play (Play Store), je třeba se registrovat účtem Google™. Zadejte svůj emailový účet a v dalším kroku vyplňte heslo nebo vytvořte nový účet pomocí průvodce. Poté klepněte na „Další“ (Next). K dokončení přihlášení je potřeba potvrdit souhlas se smluvními podmínkami. Po prvním přihlášení budete vyzváni k vložení informací o vaší kreditní kartě. Pokud nechcete použít kreditní kartu, zvolte možnost „Připomenout později“.


Vyberte aplikaci, kterou chcete stáhnout a klepněte na „Instalovat“. Jakmile proces stahování začne, zobrazí se informační okno/lišta o výsledku stahování. Jakmile je aplikace stažena, proběhne její instalace a na informační liště v horní části displeje se zobrazí symbol potvrzení.

Po dokončení zobrazíte podrobnosti stažením informační lišty. Klepnutím na úspěšně nainstalovanou položku aplikaci spustíte.

Odinstalování aplikace

V levém horním rohu aplikace Obchod Play stiskněte ikonu pro zobrazení Menu (ikona tří řádků). V menu aplikace můžete zobrazit seznam nainstalovaných aplikací v záložce „Moje aplikace“. Zde můžete vybranou aplikaci po kliknutí na její ikonu také Odinstalovat.

4.6. Budík, stopky, odpočítávání

Nastavení času buzení - V aplikaci Hodiny, v záložce pro budík (levá horní ikona)  stiskněte ikonu „plus“ a posunem prstu po ciferníku nastavte požadovaný čas buzení. V dalším kroku můžete nastavený budík aktivovat/deaktivovat (stiskem přepínacího tlačítka vpravo od nastaveného času buzení), zvolit opakování v jednotlivých dnech v týdnu, zvolit vyzváněcí tón budíku.

Tip:

V aplikaci Hodiny můžete využít také přehled aktuálního času v nastavených městech, odpočítávání času nebo stopky (následující horní ikony za ikonou budík v horní části obrazovky zleva doprava).



4.7. Připojení k počítači

Připojte USB kabel k počítači a vašemu tabletu. Vyčkejte, až váš operační systém počítače nainstaluje potřebné ovladače pro komunikaci s tabletem. Pro zobrazení uložených souborů a práci s nimi na vašem počítači rozbalte nabídku informačního panelu na hlavní obrazovce tabletu a zvolte možnost „Nabíjení zařízení přes USB“ a poté potvrďte možnost „Přenos souborů“. Po úspěšném připojení zobrazíte uložené soubory pomocí průzkumníku Windows.

Upozornění:

Připojení tabletu k počítači je podporováno operačními systémy Microsoft Windows 7 a vyššími.

Poznámka:

Po dobu softwarového připojení vnitřní paměti k systému počítače nebude moci tablet přistupovat k uloženým souborům. Nebude možné používat některé z aplikací pro tablety, např. fotoaparát. Po odpojení od počítače k nim tablet opět obnoví své přístupy.

5. Nastavení tabletu

Možnosti nastavení tabletu jsou rozdělené do několika sekcí. Níže naleznete uvedené nejčastěji používané položky nastavení vašeho tabletu.

5.1. Síť a internet

- **WiFi** – ikona pro zapnutí/vypnutí WiFi připojení je umístěna vpravo nahoře. V případě zapnutého WiFi připojení bude zobrazen seznam dostupných sítí, jakmile se všechny načtou a rozpoznají. Pro aktivaci nového připojení klikněte na vybranou WiFi síť a zadejte heslo, pokud je požadováno. V případě potíží kontaktujte správce WiFi sítě, ke které se vám nedaří připojit.
- **Využití dat** – funkce slouží pro informativní zobrazení historie množství datových přenosů a přehled využití množství dat jednotlivými aplikacemi tabletu pro zvolené období, tak jak je odečítá tablet. Nadřízené systémy ovšem mohou počítat i některé servisní přenosy, které nejsou v samotném tabletu dostupné.
- **Hotspot a tethering** – touto funkcí můžete vytvořit vlastní WiFi/Bluetooth hotspot a nasdílet datové připojení svému blízkému okolí. V tomto režimu se tablet mění z role uživatel (klient) na roli poskytovatele (wifi /bt). Pro obnovení role klienta je třeba tethering vypnout.
- **Režim Letadlo** - zde je možné zapnout/vypnout režim Letadlo (neprobíhají datové přenosy, ostatní aplikace je možné používat)

5.2. Připojená zařízení

Bluetooth

- Funkce „Spárovat nové zařízení“ vyhledá a pokusí se rozpoznat zařízení, která jsou nastavena jako Viditelná pro své okolí. Pro aktivaci nového připojení klikněte na vybrané zařízení a zadejte kód pro párování, je-li vyžadován.
- Funkce „Dříve připojená zařízení“ umožňuje upravit možnosti dostupných funkcí dříve připojených zařízení, případně jejich odebrání ze seznamu.
- Funkce „Předvolby připojení“ umožňuje zapnutí/vypnutí Bluetooth připojení a změnu názvu vašeho zařízení (jeho viditelný název pro ostatní)

5.3 Aplikace a oznámení

- Zobrazuje seznam stažených/právě spuštěných a nainstalovaných aplikací v tabletu. Kliknutím na vybranou aplikaci se zobrazí podrobnosti o aplikaci včetně možnosti odinstalování/odstranění aplikace z tabletu. Přednastavené aplikace není možné odinstalovat.

Upozornění:

Veškeré aplikace se instalují do interní paměti zařízení. Aplikace není možné přesouvat na externí úložiště. Doporučujeme nepoužívané aplikace odinstalovat a průběžně udržovat volné místo pro případné aktualizace aplikací.

- Oznámení umožňuje upravit zobrazení jednotlivých informací z aplikací na uzamčené obrazovce a upravit nastavení zvuků (melodie apod.).
- Výchozí aplikace umožňuje zvolit aplikaci, která má být výchozí (např. výchozí internetový prohlížeč v případě, že jich je v tabletu nainstalováno více)

5.4 Baterie

Zobrazuje přehled jednotlivých aplikací a jejich podíl na využití baterie. Umožňuje aktivovat spořič baterie a aktivovat zobrazení stavu nabití baterie (v procentech) v pravém horním rohu displeje.

5.5 Obrazovka

Slouží pro úpravu nastavení tapety, jasu, automatického otočení obrazovky, režimu spánku, spořiče obrazovky a velikosti písma.

5.6 Zvuk

Upravuje nastavení zvuku (výběr melodie, její hlasitosti), vyzvánění budíku, oznámení a profilu Nerušit.

5.7 Úložiště

Lze zobrazit přehled využití paměti a využít funkci bezpečného odebrání SD karty (pokud je paměťová karta vložena).

Upozornění:

Celkové zobrazené úložiště tabletu je využito také pro systémové prostředky, a tudíž není možné jej využít celé. Pro aktualizaci aplikací dbejte na to, aby byl dostatek volného místa v interní paměti.

5.8 Zabezpečení a poloha

- **Poloha** – některé aplikace vyžadují pro správnou činnost určení polohy tabletu pomocí WiFi hotspotu. Ikona pro zapnutí/vypnutí je umístěna vpravo nahoře.
- **Zabezpečení** – nabízí možnost správy zabezpečení tabletu, jako např. možnost nastavení automatického uzamknutí obrazovky po uplynutí zvoleného časového intervalu (při aktivaci vybraných typů Zámku obrazovky je volba dostupná v podmenu přes ikonu malého ozubeného kolečka v řádku položky Zámek obrazovky). Možné je také nastavení šifrování tabletu.

5.9. Účty

Tablet podporuje současné připojení k několika různým e-mailovým účtům pomocí protokolu IMAP, POP3 a nebo Exchange v případě firemního e-mailového účtu. Pro správné nastavení e-mailového účtu kontaktujte vašeho správce e-mailového serveru. Pro využití všech funkcí vašeho tabletu (např. využití služby Obchod Play, synchronizace fotografií a dokumentů, Google™ Mapy) je vhodné připojení tabletu k Google™ účtu. Je možné přidat účet nový, nebo již existující. V možnostech přidání účtu se pohybujte mezi jednotlivými kroky nastavení pomocí šipek ve spodní části obrazovky (o krok zpět/vpřed).

- **Připojení k již existujícímu účtu Google™** – vyplňte přihlašovací údaje pro váš Google™ účet, který používáte (emailovou adresu a v dalším kroku vaše heslo).
- **Vytvoření nového účtu Google™** – vyberte volbu „Vytvořit nový účet“ a vyplňte vaše jméno a příjmení, zvolte vhodné a jedinečné uživatelské jméno (emailovou adresu) a dále si zvolte heslo, které budete používat pro přihlášení (heslo zadáváte dvakrát pro vyloučení možnosti nechtěného překlepu). Můžete si také vyplnit kontaktní údaje pro obnovení zapomenutého hesla prostřednictvím SMS nebo alternativní e-mailové adresy. Některé kroky v nastavení lze úplně přeskočit nebo odložit na později, aniž by byla ovlivněna základní funkčnost účtu Google™ (např. upgrade účtu, nastavení platebních údajů).

Tip:

Údaje o platební kartě nemusíte ukládat do vašeho účtu, pokud jej neplánujete využívat pro nákup zpoplatněných aplikací v Obchod Play.

Upozornění:

Během vytváření vašeho nového účtu je nutné spolehlivé internetové připojení.

- **Odebrání Google™ účtu** – v Nastavení/ Účty vyberte požadovaný Google™ účet a poté vyberte možnost „Odebrat účet“. Pokud je odebrání účtu zakázáno administrátorem, je zapotřebí nejprve deaktivovat veškeré nastavené zabezpečení tabletu (např. gesta a kód obrazovky).

5.10. Přístupnost

Slouží pro uzpůsobení tabletu v případě potíží s jeho ovládáním (např. gesta pro přiblížení obrazovky, velký text, vyslovování hesla).

5.11. Systém

- **Jazyky a zadávání** – zde můžete měnit např. jazyk tabletu, klávesnice a metody zadávání textu. Ve volbě jazyka lze vybrat a přidat jazyk z nabízeného seznamu. Dříve vybrané jazyky zůstávají viditelné a jazyk umístěný v prvním řádku je aktuálním jazykem pro tablet. Pro změnu preferovaného jazyka stiskněte ikonu ve tvaru čtyř proužků, která je umístěna v pravé části řádku každého vybraného jazyka. Tuto ikonu stiskněte a současně přesuňte směrem nahoru na začátek seznamu tak, aby byl požadovaný jazyk v prvním řádku.
- **Datum a čas** – je možné ručně upravit aktuální datum a čas v tabletu včetně formátu jeho zobrazení.
- **Rozšíření** – možnosti resetu umožňují obnovení výchozího nastavení, které nenávratně vymaže veškerá data uložená v tabletu (např. hudba, kontakty, fotografie).

Tip:

Před obnovou výchozího nastavení nebo továrního reset si zálohujte veškerá data z tabletu mimo zařízení, na kterém bude provedeno obnovení továrního nastavení.

5.12. Informace o tabletu

Zde naleznete systémové informace o zařízení.

6. Řešení problémů

Upozornění:

Za žádných okolností se nepokoušejte zařízení sami opravovat, zařízení neobsahuje části, které by mohl uživatel opravit sám. Vždy předejte přístroj do autorizovaného servisu v případě nutnosti opravy, seřízení nebo jiné než pravidelné údržby. Neoprávněným zásahem do přístroje se považuje za porušení a ztrátu záručního plnění. Dovozce, dodavatel, distributor ani prodejce nenesou zodpovědnost za veškeré ztráty způsobené porušením nařízení uvedených v tomto návodu. Neotvírejte zařízení z důvodu nebezpečí úrazu elektrickým proudem. V případě poruchy zařízení nejprve zkontrolujte následující seznam problémů a jejich řešení. Pokud se vám nepodaří závadu odstranit díky následujícím tipům, kontaktujte svého prodejce.

Zařízení se nepřipojí k Wi-Fi.

- Zkontrolujte funkčnost Wi-Fi zařízení na jiném přístroji.
- Ujistěte se, že je příslušný Wi-Fi router v dostatečné vzdálenosti od tabletu. Stěny i jiné překážky mohou snižovat sílu signálu.
- Ujistěte, že jste vložili správné heslo.

Zařízení není možné zapnout.

- Baterie je téměř vybitá a zařízení není možné zapnout, připojte síťový adaptér a nabijte baterii. Zkontrolujte, zda je síťový adaptér správně připojen.
- Stiskněte hlavní vypínač na asi 10 sekund pro restartování zařízení.

Zahřívání zařízení

- Přístroj se zahřívá během používání, při nastavení nejjasnější obrazovky i při nabíjení. Jedná se o normální jev.

Systém vykazuje anomálie a nefunguje správně.

- Instalace aplikací třetích stran může způsobit nefunkčnost systému. Stiskněte hlavní vypínač na asi 10 sekund, abyste přístroj restartovali.

Není možné se přihlásit na e-mail nebo stáhnout aplikaci.

- Ujistěte se, že je zařízení připojeno k Wi-Fi a internet funguje.
- Ujistěte se, že jste vložili správné údaje k přihlášení do e-mailové schránky.
- Ujistěte se, že čas systému je shodný s místním časem.

Doba provozu je příliš krátká.

- Doba výdrže baterie se může lišit v závislosti na teplotě a jiných parametrech. Pokud je teplota příliš nízká nebo příliš vysoká, bude tím doba výdrže baterie ovlivněna. Doporučujeme používat zařízení při běžné domovní teplotě.
- Životnost baterie je závislá na způsobu použití. Vysoká hlasitost, Wi-Fi a časté použití mohou způsobit rychlé vyčerpání baterie.

Z připojených sluchátek není reprodukován zvuk.

- Zkontrolujte hlasitost.
- Zkontrolujte na jiném audio zařízení, zda není audio soubor poškozený.

Barevná disproporce video souboru nebo obrazu.

- Stiskněte hlavní vypínač na asi 10 sekund pro restartování zařízení.

Není možné kopírovat soubory.

- Zkontrolujte, zda je zařízení správně připojeno k počítači.
- Zkontrolujte stav paměti.
- Zkontrolujte, zda není USB kabel poškozený.

Ostatní problémy

- V případě ostatních problémů proveďte následující kroky před zasláním zařízení do autorizovaného servisu.
- Krok 1: Stiskněte hlavní vypínač asi na 10 sekund pro restartování zařízení. Zkontrolujte, zda daná funkce již funguje správně.
- Krok 2: Zálohujte data uložená v zařízení a proveďte tovární nastavení v Nastavení/ Záloha a obnova dat/Obnovení továrních dat (Settings/Backup&Reset/Factory data reset).

7. Technické specifikace

7.1. Tablet Sencor 10.1Q205

Displej

Velikost displeje: 10.1" IPS Technologie
Rozlišení: HD 1280 x 800 bodů 16:9
Gravitační senzor

Čipset a paměť:

CPU: Rockchip 3326 (Quad Core 1.5Ghz)
GPU: Mali-400MP2
Paměť RAM: 2GB DDR3
Paměť uložení: 16GB E-NAND
Slot na kartu Micro SDHC (až do 64 GB)

Fotoaparát

Přední kamera: 0,3 MP
Zadní kamera: 2 MP

Síť/připojení

WiFi: 2.4GHz (802.11 b/g/n)
Bluetooth: BT 4.0

Podporované formáty audio-video

Video: MPEG-4 H.264/H.263, AVI, MKV, WMV, MOV, MP4, FLV, MPG, atd.
Audio: MP3, WAV, AAC, AMB, FLAC, atd.
Obrázky: JPEG, BMP, GIF, PNG, atd.

Další

OS: Android 9
Podpora Android aplikací (via Google Play)
Jack 3.5 mm
Micro USB 2.0 (podpora OTG/USB host)
Baterie: 5 000 mAh Li-Pol
Příkon: 5 V 2 A
Rozměry: 254,5 x 153 x 9,3 mm
Hmotnost: 511 g (včetně baterie)
Příslušenství: MicroUSB kabel, síťový adaptér

Bluetooth	Verze	4.0
	Maximální výkon vysílače	100mW při 2,4GHz – 2,4835GHz
WiFi	Pásmo	2.4 GHz

7.2. Tablet Sencor 7Q204

Displej

Velikost displeje: 7" IPS Technologie
 Rozlišení: HD 1024 x 600 bodů 16:9
 Akcelerometr, gravitační senzor

Čipset a paměť:

CPU: Rockchip 3326 (Quad Core 1.5Ghz)
 GPU: Mali-400MP2
 Paměť RAM: 2GB DDR3
 Paměť uložště: 16GB E-NAND
 Slot na kartu Micro SDHC (až do 64 GB)

Fotoaparát

Přední kamera: 0,3 MP
 Zadní kamera: 2 MP

Síť/připojení

WiFi: 2.4GHz (802.11 b/g/n)
 Bluetooth: BT 4.0

Podporované formáty audio-video

Video: MPEG-4 H.264/H.263, AVI, MKV, WMV, MOV, MP4, FLV, MPG, atd.
 Audio: MP3, WAV, AAC, AMB, FLAC, atd.
 Obrázky: JPEG, BMP, GIF, PNG, atd.

Další

OS: Android 9
 Podpora Android aplikací (via Google Play)
 Jack 3.5 mm
 Micro USB 2.0 (podpora OTG/USB host)
 Baterie: 2 400 mAh Li-Pol
 Příkon: 5 V 1.5 A
 Rozměry: 190 x 109.5 x 9.6 mm
 Hmotnost: 266 g (včetně baterie)
 Příslušenství: MicroUSB kabel, síťový adaptér

Bluetooth	Verze	4.0
	Maximální výkon vysílače	100mW při 2,4GHz – 2,4835GHz
WiFi	Pásmo	2.4 GHz

POKYNY A INFORMACE O NAKLÁDÁNÍ S POUŽITÝM OBALEM

Použitý obalový materiál odložte na místo určené obcí k ukládání odpadu.



LIKVIDACE POUŽITÝCH ELEKTRICKÝCH A ELEKTRONICKÝCH ZAŘÍZENÍ

Tento symbol na produktech anebo v průvodních dokumentech znamená, že použité elektrické a elektronické výrobky nesmí být přidány do běžného komunálního odpadu. Ke správné likvidaci, obnově a recyklaci předejte tyto výrobky na určená sběrná místa. Alternativně v některých zemích Evropské unie nebo jiných evropských zemích můžete vrátit své výrobky místnímu prodejci při koupi ekvivalentního nového produktu. Správnou likvidací tohoto produktu pomůžete zachovat cenné přírodní zdroje a napomáháte prevenci potenciálních negativních dopadů na životní prostředí a lidské zdraví, což by mohly být důsledky nesprávné likvidace odpadů. Další podrobnosti si vyžádejte od místního úřadu nebo nejbližšího sběrného místa. Při nesprávné likvidaci tohoto druhu odpadu mohou být v souladu s národními předpisy uděleny pokuty.

Pro podnikové subjekty v zemích Evropské unie

Chcete-li likvidovat elektrická a elektronická zařízení, vyžádejte si potřebné informace od svého prodejce nebo dodavatele.

Likvidace v ostatních zemích mimo Evropskou unii

Tento symbol je platný v Evropské unii. Chcete-li tento výrobek zlikvidovat, vyžádejte si potřebné informace o správném způsobu likvidace od místních úřadů nebo od svého prodejce.



Tímto FAST ČR a.s. prohlašuje, že typ rádiového zařízení Sencor 7Q204/Sencor 10.1Q205 je v souladu se směrnicí 2014/53/EU.

Úplné znění EU prohlášení o shodě je k dispozici na této internetové adrese: www.sencor.eu

Změny v textu, designu a technických specifikacích se mohou měnit bez předchozího upozornění a vyhrazujeme si právo na jejich změnu.

Google, Android je ochranná známka společnosti Google LLC.

SENCOR®

CZ Záruční podmínky

Součástí balení tohoto výrobku není záruční list.

Prodávající poskytuje kupujícímu na výrobek záruku v trvání 24 měsíců od převzetí výrobku kupujícím. Záruka se poskytuje za dále uvedených podmínek. Záruka se vztahuje pouze na nové spotřební zboží prodané spotřebiteli pro běžné domácí použití. Práva z odpovědnosti za vady (reklamaci) může kupující uplatnit buď u prodávajícího, u kterého byl výrobek zakoupen nebo v níže uvedeném autorizovaném servisu. Kupující je povinen reklamaci uplatnit bez zbytečného odkladu, aby nedocházelo ke zhoršení vady, nejpozději však do konce záruční doby. Kupující je povinen poskytnout při reklamaci součinnost nutnou pro ověření existence reklamované vady. Do reklamačního řízení se přijímá pouze kompletní a z důvodů dodržení hygienických předpisů neznečištěný výrobek. V případě oprávněné reklamace se záruční doba prodlužuje o dobu od okamžiku uplatnění reklamace do okamžiku převzetí opraveného výrobku kupujícím nebo okamžiku, kdy je kupující po skončení opravy povinen výrobek převzít. Kupující je povinen prokázat svá práva reklamovat (doklad o zakoupení výrobku, záruční list, doklad o uvedení výrobku do provozu).

Záruka se nevztahuje zejména na:

- vady, na které byla poskytnuta sleva;
- opotřebení a poškození vzniklé běžným užíváním výrobku;
- poškození výrobku v důsledku neodborné či nesprávné instalace, použití výrobku v rozporu s návodem k použití, platnými právními předpisy a obecně známými a obvyklými způsoby používání, v důsledku použití výrobku k jinému účelu, než ke kterému je určen;
- poškození výrobku v důsledku zanedbané nebo nesprávné údržby;
- poškození výrobku způsobené jeho znečištěním, nehodou a zásahem vyšší moci (živelná událost, požár, vniknutí vody);
- vady funkčnosti výrobku způsobené nevhodnou kvalitou signálu, rušivým elektromagnetickým polem apod. mechanické poškození výrobku (např. ulomení knoflíku, pád);
- poškození způsobené použitím nevhodných médií, náplní, spotřebního materiálu (baterie) nebo nevhodnými provozními podmínkami (např. vysoké okolní teploty, vysoká vlhkost prostředí, otřesy);
- poškození, úpravu nebo jiný zásah do výrobku provedený neoprávněnou nebo neautorizovanou osobou (servisem);
- případy, kdy kupující při reklamaci neprokáže oprávněnost svých práv (kdy a kde reklamovaný výrobek zakoupil);
- případy, kdy se údaje v předložených dokladech liší od údajů uvedených na výrobku;
- případy, kdy reklamovaný výrobek nelze ztotožnit s výrobkem uvedeným v dokladech, kterými kupující prokazuje svá práva reklamovat (např. poškození výrobního čísla nebo záruční plomba přístroje, přepisované údaje v dokladech).

Gestor servisu v ČR:

FAST ČR, a.s., Černokostecká 1621, 251 01 Říčany; tel: 323 204 120

FAST ČR, a.s., Cejl 31, 602 00 Brno; tel: 531 010 295

Více autorizovaných servisních středisek pro ČR naleznete na www.sencor.cz.