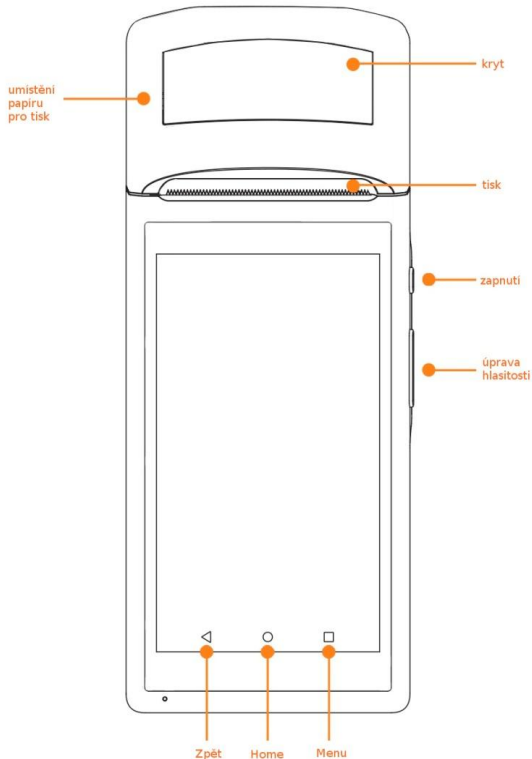


# **RAKEETA V1**

**mobilní EET  
terminál s tiskárnou**

**Manuál**

# Ovládací prvky



## Zapínací tlačítko

**Krátký stisk:** probuzení nebo zámek obrazovky  
**Dlouhý stisk:** stiskněte tlačítko po dobu 2-3 sekundy a zařízení se zapne; při zapnutém stavu podržte tlačítko 2-3 sekundy a vyberte, zda chcete zařízení vypnout nebo restartovat  
**Restart:** držte tlačítko stisknuté 11 sekund

## Tlačítko hlasitosti

Úprava nastavení hlasitosti

## Tlačítko zpět

Návrat na předchozí obrazovku

## Tlačítko Home

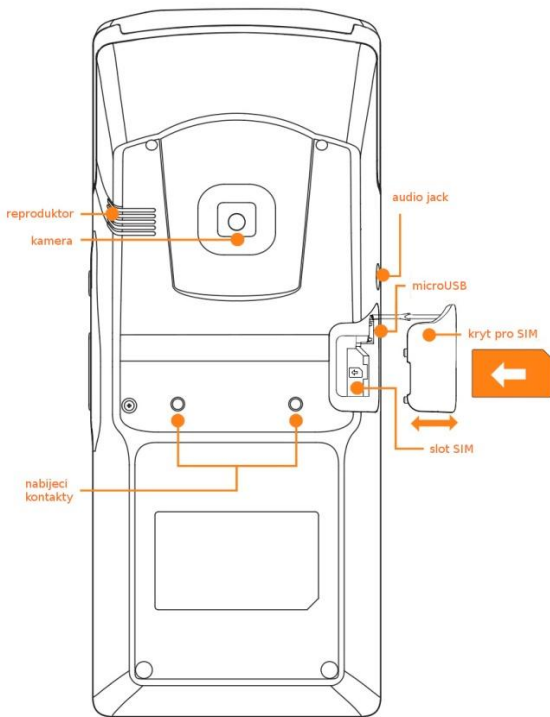
Návrat na domovskou obrazovku

## Tlačítko Menu

Přehled všech programů, které jsou aktuálně spuštěné. Program můžete zavřít, pokud jej přetáhnete na stranu

## Tiskárna

Tisk účtů



### **Audio jack**

Přístup pro sluchátka

### **MicroUSB**

Neslouží pro nabíjení; slouží pro úpravy ve vývojářském módu.

### **Slot na SIM**

Při vkládání nebo vyjmutí karty musí být zařízení vypnuté.

### **Otevřete kryt horizontálně**

Vložte SIM kartu stejným způsobem jako je znázorněno na obrázku. Zavřete kryt

### **Kamera**

Možnost skenování kódu ze vzdálenosti 6 – 20 cm

### **Nabíjecí kontakty**

Nabíjení po vložení zařízení do nabíjecí kolébky.

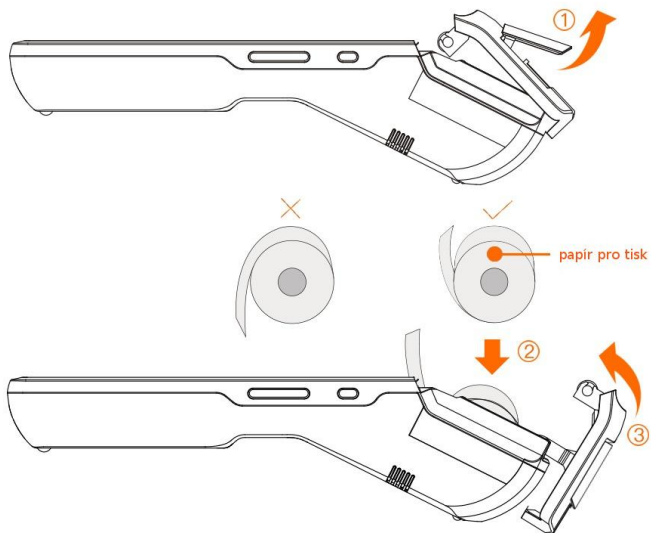
# Pokyny k tisku

Zařízení podporuje termoštitky 58mm se specifikací 57±0,5mm\*Ø40mm

Otevřete kryt podle vzoru na obrázku (bod 1)

Vložte papír podle vzoru na obrázku (bod 2)

Zavřete kryt (bod 3)

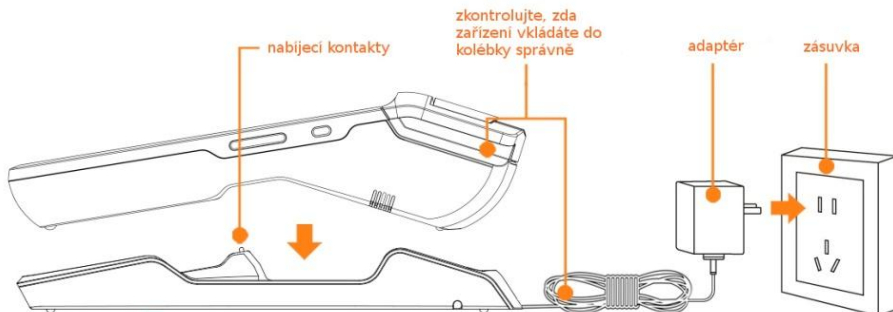


# Pokyny k dobíjení baterie

Nabíjení je podporována pouze přes dobíjecí kolébku. Nabíjení pouze přes USB kabel není možné!

Připojte nabíjecí kolébku do zásuvky.

Vložte zařízení do kolébky, během chvíle by se měla objevit indikace dobíjení na displeji; v případě potíží zkontrolujte, zda jste zařízení vložili do kolébky správně.



## Popis baterie

Zařízení používá baterii 7.4V / 5200 mAh. Baterie není uživatelsky vyměnitelná!

Dobíjejte prosím zařízení pravidelně, abyste zbytečně nesnižovali životnost baterie.

# Zahájení používání

Vložte do (vypnutého) zařízení kompatibilní SIM kartu.

Stiskněte zapínací tlačítko.

Na zařízení zapněte Wi-Fi a nastavte připojení k bezdrátové síti.

V případě potřeby vložte google účet a stáhněte potřebné aplikace.

## Bezpečnostní upozornění

Nepoužívejte zařízení v prostředí, kde by mohlo hrozit nebezpečí výbuchu, nebo kontaktu s vodou; kde je abnormálně vysoká či nízká teplota.

Se zařízením neházejte, nepokládejte na něj těžší předměty a dávejte pozor, aby do tiskové části zařízení nevnikaly drobné předměty.

Nerozebírejte napájecí adaptér.

Nesazte se o výměnu baterie.

Pozor, okraje tisku mají ostré hrany.

Za používání v rozporu s bezpečnostními pokyny nenese výrobce odpovědnost.

## Specifikace

OS	Android 5.1
Processor	1.3GHz, Quadcore
RAM	512 MB
ROM	4 GB
LCD	5,5", 960 × 540 bodů
Kamera	200W FF Makro
3G	GSM 900/1800, WCDMA 900/2100
Wi-Fi	802.11 b/g/n
Bluetooth	4.0
Baterie	7.4V/5200mAh
Tisk	Thermal printing
Šířka papíru	58 mm
Rychlost tisku	50mm/s
Životnost tiskové hlavy	50 km
Průměr papírového kotouče	40 mm
Rozměry	217 × 89 × 58 mm
Rozměry kolébky	216 × 90 × 29 mm
Provozní teplota	5 – 40 Celsia

## Likvidace



Symbol přeškrtnuté popelnice v manuálu, na výrobku nebo obalu znamená, že na území Evropské unie musí být všechny elektrické a elektronické výrobky, baterie a akumulátory po ukončení své životnosti uloženy do odděleného sběru.

Vysloužilý telefon ani baterie nikdy nevyhazujte do běžného komunálního odpadu. Po ukončení používání musí být předán na příslušné sběrné místo, kde zajistí jeho recyklaci či ekologickou likvidaci. Nedodržování těchto pokynů je nezákonné. Baterii nevhazujte do ohně ani ji nevystavujte teplotám nad +60°C hrozí nebezpečí výbuchu

či požáru.

## Prohlášení o shodě



Tímto dovozce, společnost Satomar, s. r. o. (Sušilovo nám. 23. 68301 Rousínov) prohlašuje, že terminál Rakeeta je ve shodě se základními požadavky směrnice 1999/5/CE (NV č. 426/200 Sb.).  
Kompletní text Prohlášení o shodě je ke stažení na <http://www.satomar.cz>.  
Copyright © 2016 Satomar, s. r. o. Všechna práva vyhrazena.

Vzhled a specifikace mohou být změněny bez předchozího upozornění.

Tiskové chyby vyhrazeny.

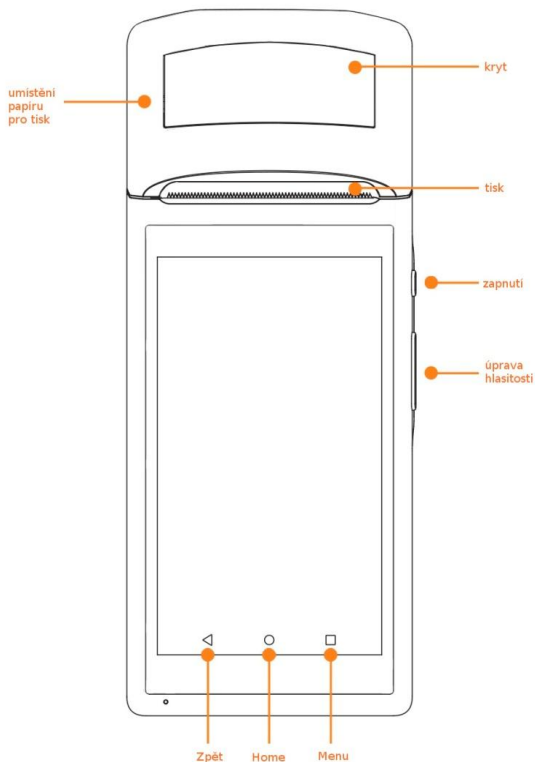
# **RAKEETA V1**

**mobilní EET  
terminál s  
tlačiarňou**

**Manuál**



# Ovládací prvky



## Zapínací tlačítko

**Krátké stlačení:** prebudení alebo zámok obrazovky

**Dlhé stlačenie:** stlačte tlačidlo po dobu 2-3 sekundy a zariadenie sa zapne; pri zapnutom stave podržte tlačidlo 2-3 sekundy a vyberte, či chcete zariadenie vypnúť alebo reštartovať

**Restart:** držte tlačidlo stlačené 11 sekúnd pre automatický reštart zariadenia

## Tlačidlo hlasitosti

Úprava nastavenia hlasitosti

## Tlačidlo späť

Návrat na predchádzajúcu obrazovku

## Tlačidlo Home

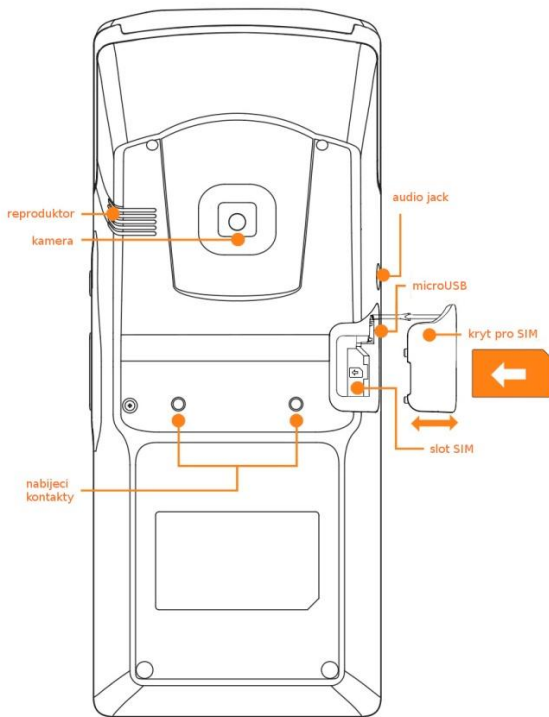
Návrat na domovskú obrazovku

## Tlačidlo Menu

Prehľad všetkých programov, ktoré sú momentálne spustené. Program môžete zatvoriť ak ho pretiahnete na stranu

## Tlačiareň

Tlač účtov



### **Audio jack**

Prístup pre slúchadlá

### **MicroUSB**

Neslúži pre nabíjanie; slúžia pre úpravy vo vývojárskom móde.

### **Slot na SIM**

Pri vkladaní alebo vyťahnutí karty musí byť zariadenie vypnuté. Otvorte kryt horizontálne Vložte SIM kartu rovnakým spôsobom ako je znázornené na obrázku. Zatvorte kryt

### **Kamera**

Možnosť skenovania kódu zo vzdialenosti 6 - 20 cm

### **Nabíjacie kontakty**

Nabíjanie po vložení zariadenia do nabíjacej kolísky.

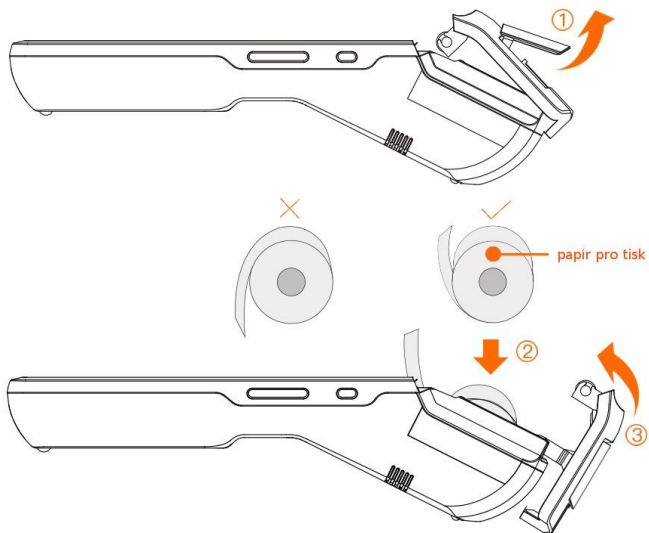
## Pokyny k tlači

Zariadenie podporuje termo štítky 58mm so špecifikáciou  $57 \pm 0,5\text{mm} * \varnothing 40\text{mm}$

Otvorte kryt podľa vzoru na obrázku (bod 1)

Vložte papier podľa vzoru na obrázku (bod 2)

Zatvorte kryt (bod 3)

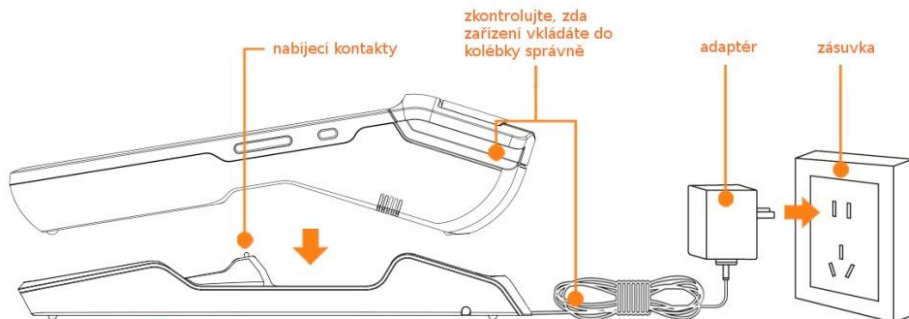


# Pokyny na dobíjanie batérie

Nabíjanie je podporované len cez dobíjacie kolísky. Nabíjanie iba cez USB kábel nie je možné!

Pripojte nabíjací kolísku do zásuvky.

Vložte zariadenie do kolísky, počas chvíle by sa mala objaviť indikácia dobíjania na displeji; v prípade ťažkostí skontrolujte, či ste zariadenie vložili do kolísky správne.



## Popis batérie

Zariadenie používa batériu 7.4V / 5200mAh. Batéria nie je užívateľsky vymeniteľná!

Dobíjajte prosím zariadení pravidelne, aby ste zbytočne neznižovali životnosť batérie.

# Začatie používania

Vložte do (vypnutého) zariadenia kompatibilné SIM kartu.

Stlačte zapínacie tlačidlo.

Na zariadení zapnite Wi-Fi a nastavte pripojenie k bezdrôtovej sieti.

V prípade potreby vložte google účet a stiahnite potrebné aplikácie.

## Bezpečnostné upozornenie

Nepoužívajte zariadenie v prostredí, kde by mohlo hroziť nebezpečenstvo výbuchu, alebo kontaktu s vodou; kde je abnormálne vysoká či nízka teplota.

So zariadením nehádzajte, nekladte naň ťažšie predmety a dávajte pozor, aby do tlačovej časti zariadenia nevznikali drobné predmety.

Nerозoberajte napájací adaptér.

Nesnažte sa o výmenu batérie.

Pozor, okraje tlačie majú ostré hrany.

Za používanie v rozpore s bezpečnostnými pokynmi nenesie výrobca zodpovednosť.

## Specifikace

OS	Android 5.1
Procesor	1.3GHz, Quadcore
RAM	512 MB
ROM	4 GB
LCD	5,5", 960 × 540 bodů
Kamera	200W FF Makro
3G	GSM 900/1800, WCDMA 900/2100
Wi-Fi	802.11 b/g/n
Bluetooth	4.0
Batérie	7.4V/5200mAh
Tlač	Thermal printing
Šírka papiera	58 mm
Rýchlosť tlače	50mm/s
Životnosť tlače	50 km
Priemer papierového kotúča	40 mm
Rozmery	217 × 89 × 58 mm
Rozmery koľsky	216 × 90 × 29 mm
Prevádzková teplota	5 – 40 Celsia

## Likvidácia



Symbol prečiarknutého odpadkového koša v manuáli, na výrobku alebo obale znamená, že na území Európskej únie musia byť všetky elektrické a elektronické výrobky, batérie a akumulátory po skončení ich životnosti odniesť na osobitnú skládku.

Vyslúžilý telefón ani batérie nikdy nevyhadzujte do bežného komunálneho odpadu. Po ukončení používania musí byť odovzdaný na príslušné zberné miesto, kde zaistí jeho recykláciu či ekologickú likvidáciu. Nedodržiavanie týchto pokynov je nezákonné. Batériu nehádzte do ohňa ani ju nevystavujte teplotám nad + 60 ° C hrozí

nebezpečenstvo výbuchu či požiaru.

## Vyhlásenie o zhode



Týmto dovozca, spoločnosť Satomar, s.r. o. (Sušilovo nám. 23, 68301 Rousínov) prehlasuje, že terminál Rakeeta je v zhode so základnými požiadavkami smernice 1999/5 / CE (NV č. 426/200 Zb.).

Kompletný text Prehlásenie o zhode je k stiahnutiu na <http://www.satomar.cz>.

Copyright © 2016 Satomar, s. r. o.

Všetky práva vyhradené. Vzhľad a špecifikácie môžu byť zmenené bez predchádzajúceho upozornenia.

Tlačové chyby vyhradené.