



PL INSTALACJA I ZASTOSOWANIE

Uwaga dotycząca instalacji: okap powinien być zainstalowany w odległości minimalnie 60 cm od palników elektrycznych oraz 70 cm od palników gazowych, gazowo-olejowych i węglowych. Jeżeli w instrukcjach instalacji kuchenki gazowej przewidziana została większa odległość, należy ją zastosować.

Uwaga dotycząca instalacji: przed przystąpieniem do instalowania i użytkowania okapu przeczytać uważnie poniższe instrukcje, rysunki znajdują się na pierwszych stronach. Wykonawca nie ponosi żadnej odpowiedzialności za problemy, szkody lub pożar spowodowany przez urządzenie, a wynikający z niezastosowania się do informacji zawartych w instrukcji obsługi.

CZ INSTALACE A POUŽITÍ

Poznámka k instalaci: digestoř musí být instalovaná v minimální vzdálenosti 60 cm od elektrických sporáků a 70 cm od sporáků na plyn, naftu nebo uhlí. Jestliže je v pokynech k instalaci plynového spotřebiče určena větší vzdálenost, než je uvedená vzdálenost, je nutné ji dodržet.

Poznámka k instalaci a použití: před instalací nebo použitím si pozorně přečtěte tuto příručku, obrázky se nacházejí na prvních stranách. Výrobce odmítá jakoukoli odpovědnost za případné potíže, škody nebo požár způsobené spotřebičem a vzniklé nedodržením pokynů uvedených v této příručce.

SK INŠTALÁCIA A POUŽITIE

Poznámka pri inštalácii: odsávač pár musí byť nainštalovaný v minimálnej vzdialenosti 60 cm od elektrických sporákov a 70 cm od plynových a naftových sporákov alebo sporákov na uhlie. Ak pokyny na inštaláciu plynovej varnej dosky určujú väčšiu vzdialenosť ako je uvedená, dodržiavajte ich.

Poznámka pri inštalácii a používaní: pred inštaláciou alebo používaním odsávača pár si pozorne prečítajte tento návod, nákresy nájdete na prvých stranách. Odmieťa sa akákoľvek zodpovednosť za prípadné problémy, škody alebo požiare spôsobené spotrebičom, vyplývajúce z nedodržania pokynov uvedených v tomto návode.

H ÜZEMBE HELYEZÉS ÉS HASZNÁLAT

Üzembehelyezési figyelmeztetés: a készülék aljának elektromos tűzhely esetén legalább 60 cm, gáz-, gázolaj- vagy szénüzemű tűzhely esetén pedig legalább 70 cm távolságban kell lennie a főzőlaptól. Amennyiben a gáztűzhely üzembe helyezési útmutatója nagyobb távolságot ír elő, úgy azt kell betartani.

Üzembehelyezési és használati figyelmeztetés: a készülék üzembe helyezése és használata előtt olvassa el figyelmesen ezt a füzetet, amelynek első oldalain találja az ábrákat. A gyártó semmilyen felelősséget nem vállal a készülékben esetlegesen keletkező azon meghibásodásokért, sérülésekért vagy tüzekért, amelyeket a jelen füzetben foglalt utasítások be nem tartása okoz.



(RUS) УСТАНОВКА И ЭКСПЛУАТАЦИЯ

Примечание по установке: вытяжка должна быть установлена на расстоянии не менее 60 см от электрических конфорок и 70 см от горелок, работающих на газе, дизельном топливе или угле. Если инструкцией по установке газовой плиты предусмотрено большее по сравнению с вышеуказанным расстояние, это требование подлежит выполнению.

Примечание по установке и эксплуатации: перед тем, как приступить к установке или эксплуатации вытяжки, внимательно прочитайте настоящее руководство; иллюстрации находятся на его первых страницах. Фирма-изготовитель снимает с себя всякую ответственность за какие-либо неудобства, ущерб или пожар, вызванные несоблюдением указаний, приведенных в настоящем руководстве.

(BG) ИНСТАЛИРАНЕ И УПОТРЕБА

Бележка за инсталиране: аспираторът трябва да се инсталира на разстояние минимум 60 см от електрически пещки и 70 см от пещки на газ, нафта или въглища. Ако в инструкциите на устройството за готвене на газ е указано по-голямо разстояние за тази спецификация, трябва да се изпълнява това разстояние.

Бележка за инсталиране и употреба: преди да инсталирате или използвате аспиратора, прочетете внимателно това ръководство - фигурите се намират на първите страници. Не се поема никаква отговорност за евентуални неудобства, повреди или пожари, предизвикани от уреда, произтичащи от неспазването на инструкциите, дадени в това ръководство.

(RO) INSTALAREA ȘI UTILIZAREA

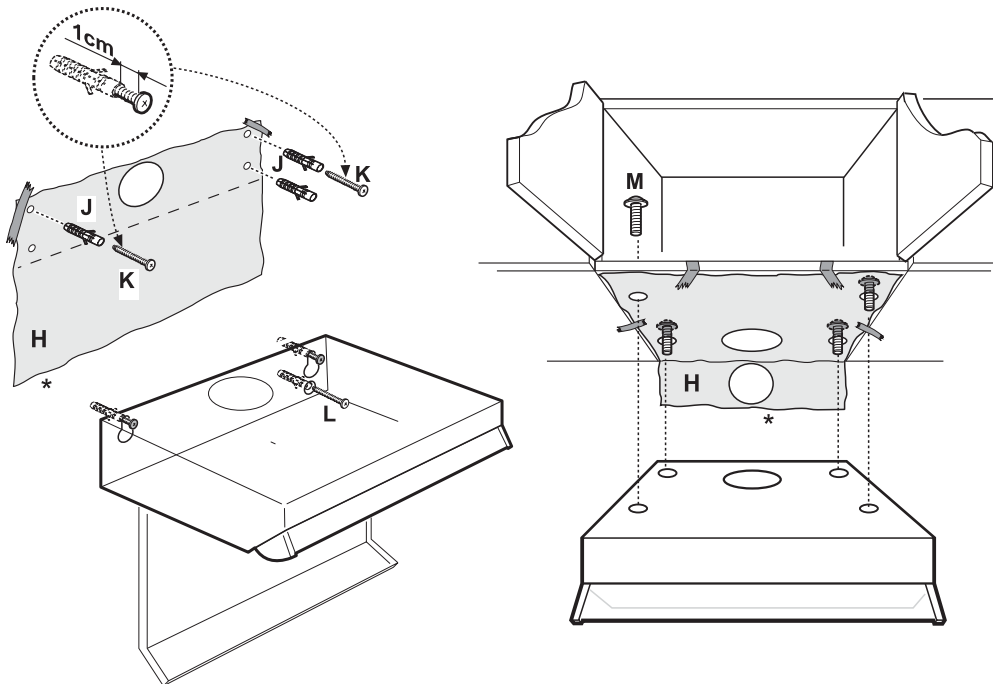
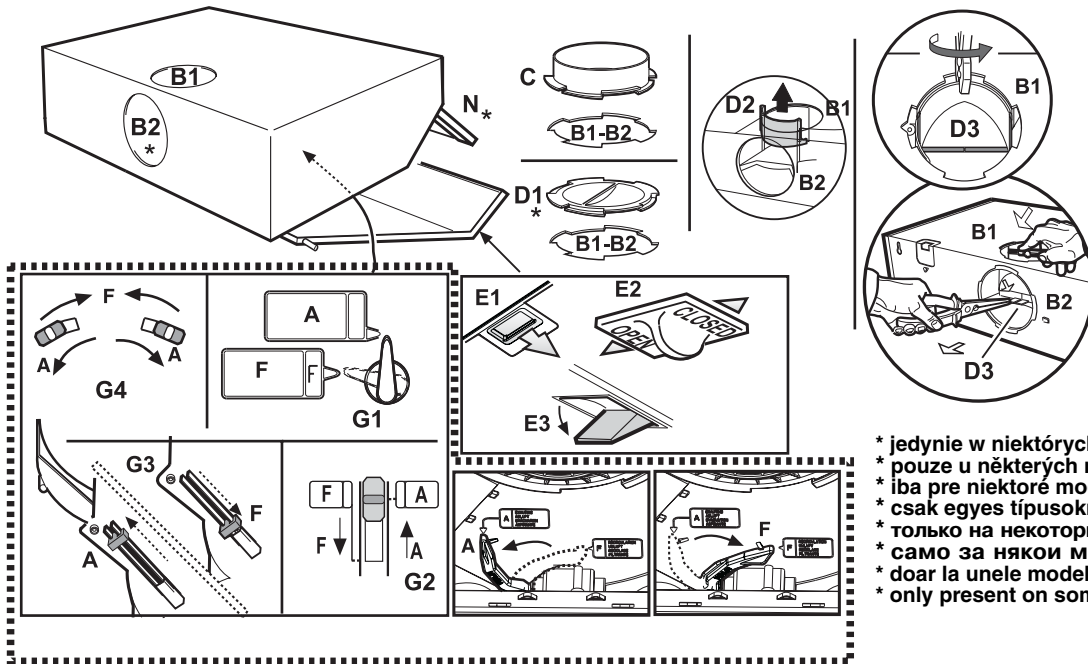
Notă privind instalarea: hota trebuie instalată la o distanță minimă de 60 cm față de arzătoarele electrice și de 70 cm față de arzătoarele pe bază de gaze, petrol sau cărbune. Dacă instrucțiunile de instalare ale mașinii de gătit cu gaz specifică o distanță mai mare decât cea indicată, trebuie să țineți cont de ea.

Notă privind instalarea și utilizarea: înainte de a instala sau utiliza hota, citiți cu atenție acest manual, desenele se găsesc pe primele pagini. Fabricantul își declină orice responsabilitate pentru eventualele inconveniente, pagube sau incendii provocate aparatului, cauzate de nerespectarea instrucțiunilor din acest manual.

(GB) INSTALLATION AND USE

For installation: the hood must be installed at least 60 cm from electric cookers and 70 cm from gas, gas oil or coal cookers. If the installation instructions for a gas cooker specify a greater distance, then this distance must be observed.

For installation and use: before installing or using the hood, read this manual carefully. The drawings are found at the front of the manual. The manufacturer declines all liability for any faults, damage or fires caused by the appliance as a result of failure to observe the instructions and recommendations given in this manual.



5019 318 33155



Filtr tłuszczu

Tukový filtr

Tukový filter

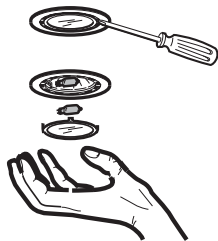
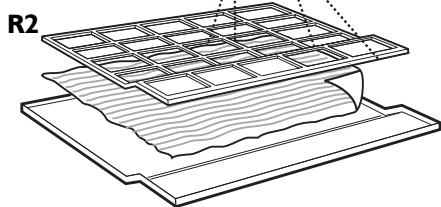
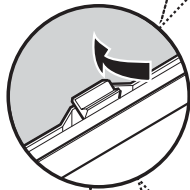
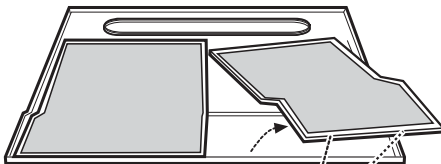
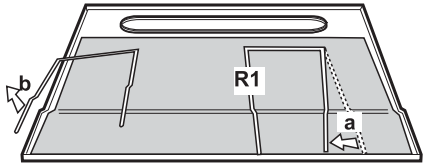
Zsírszűrő

Жироулавливающий фильтр

Филтър за мазнини

Filtru pentru grăsime

Grease filter



Filtr węglowy

Uhlíkový filtr

Uhlíkový filter

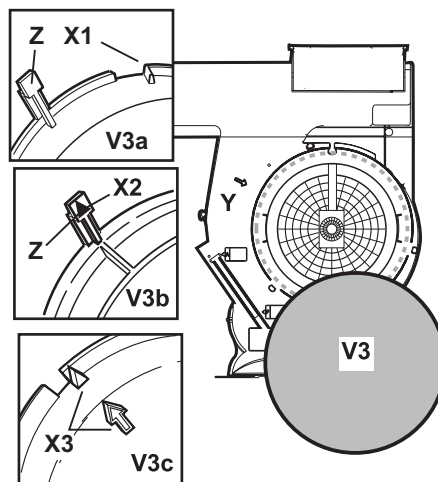
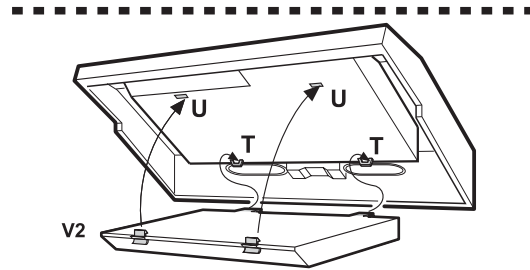
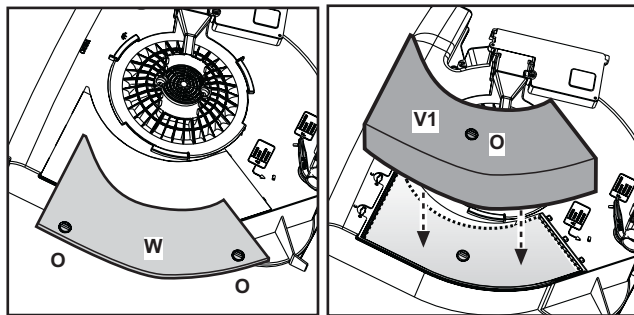
Szénszűrő

Угольный фильтр

Въгленов филтър

Filtru pe bază de carbon

Carbon filter



5019 318 33155



Instalace modelu s odsáváním (A): Výpary jsou odsávány a odváděny ven pomocí odvodové trubky, která se připevní na přírubu **C** (bajonetové spojení), nepoužívaný odvodní otvor vždy uzavřete příslušnou zásepkou **D1** (je-li součástí vybavení - bajonetové spojení).

Odváděný vzduch se nesmí odvádět do potrubí používaného k odvádění spalin plynových nebo jiných spalovacích zařízení, ale musí mít samostatný výstup. Dodržení všech státních norem týkajících se odvodu vzduchu je povinné.

Upozornění! U některých modelů je nutné k použití zadního otvoru odvodu **B2** odstranit plastový díl **D2** nebo **D3** pomocí kleští nebo řezačky.

Instalace modelu s filtrací (F): V případě, že není možné odvádět spaliny a výpary z vaření ven, je možné instalovat digestoř s **filtrací** namontováním uhlíkového filtru/-rů (nutno zakoupit); spaliny i výpary se pak recyklují přes přední mřížku umístěnou nad ovládacím panelem.

Zkontrolujte polohu **voliče nasávání/filtrace** (uvnitř digestoře) **G**.

Umístění na stěnu - Digestoř opřete o stěnu (nebo použijte montážní desku **H**, je-li součástí vybavení) a tužkou vyznačte otvory (3 nebo 4 otvory Ø 8 mm), vyvrtejte je a do otvorů zasuňte hmoždinky **J** a 2 šrouby **K** do horních otvorů, odstraňte mřížku, zahákněte digestoř na 2 šrouby a pak zevnitř zasuňte třetí (a čtvrtý) šroub **L** a všechny šrouby utáhněte.

Připevnění k závěsné skříňce - Digestoř opřete (nebo použijte montážní desku **H**, je-li součástí vybavení) a tužkou vyznačte 4 otvory Ø 6 mm k vyvrtání do dna skříňky.

Digestoř připevněte 4 šrouby **M** z vnitřní části závěsné skříňky.

Ovládací panel

Osvětlení: k zapnutí posuňte tlačítkem doprava nebo tlačítko stiskněte.

Výkon/rychlost nasávání: ke zvýšení výkonu/rychlosti posuňte tlačítkem doprava, nebo stiskněte další tlačítko.

Tukový filtr - může být následujícího typu:

Papírový filtr se musí vyměňovat jednou za měsíc a v případě zbarvení vždy, jakmile je jeho povrchová barva vidět přes otvory mřížky.

Kovový tukový filtr je nutné jednou měsíčně umýt v dřezu nebo v myčce při krátkém mycím cyklu s nízkou teplotou. K tukovému filtru se dostanete **otevřením mřížky** pomocí háčků **A1** nebo **A2** nebo **A3** a jeho uvolněním z držáků **R1** nebo **R2**.

Kovový samonosný filtr nemá podpůrnou mřížku, chcete-li ho vyjmout, zatáhněte za uvolňovací pružiny **A1** směrem dozadu a vyjměte filtr směrem dolů.

Upozornění! Kovový filtr může časem zmatovět, ale jeho filtrační výkon se tím vůbec nesníží.

Uhlíkový filtr - může být následujícího typu:

Tvarovaný V1: Odstraňte kryt **W** otočením knoflíků **O** o 90°.

Do příslušného prostoru vsuňte uhlíkovou vložku a upevněte ji otočením knoflíku **O** 90°, kryt opět zavřete. **Vyměňte každé 4 měsíce.**

Obdélníkový V2: vsuňte zadní stranu **T** a vpředu ji zahákněte (**U**) - **vyměňte každé 3 měsíce.**

Kruhový V3: Bajonetové spojení umístěte na střed krytu mřížky chránící motor a dbejte na to, aby označení **X1** nebo **X2** nebo **X3** na uhlíkovém filtru odpovídalo označení **Y** na krytu, pak ho otočte doprava; v případě demontáže ho otočte směrem doleva, pokud je vybaven jazýčkem **Z**, nezapomeňte ho předtím lehce nadzdvihnout.

Vyměňte každé 4 měsíce.

Výměna žárovky/-ek Vyjměte filtry a spálenou žárovku vyměňte (žárovka max. 40 W EA14). Filtry opět nasadte.

Halogenová žárovka max. 20 W - G4: použijte malý šroubovák nebo jiný vhodný nástroj jako páku.

Zavřete - musí zapadnout.

Čištění digestoře

Upozornění! Nedostatečné odstranění olejů/tuků (alespoň 1x měsíčně) může způsobit požár.

Použijte měkký hadřík s neutrálním čisticím prostředkem. Nikdy nepoužívejte abrazivní prostředky nebo alkohol.

Před použitím digestoře

Chcete-li spotřebič využívat co nejlépe, přečtěte si pozorně návod k použití a uschovejte ho pro další potřebu.

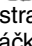
Obalové materiály (plastové sáčky, polystyrén apod.) mohou být pro děti nebezpečné, proto je třeba odstranit obalový materiál z jejich dosahu.

Zkontrolujte, zda digestoř nebyla při dopravě poškozena. Instalaci, elektrická připojení a výměnu napájecího kabelu se zástrčkou nebo ohebného kabelu smí provádět pouze kvalifikovaný odborník podle platných místních předpisů.



RADY K OCHRANĚ ŽIVOTNÍHO PROSTŘEDÍ

1. Obal

Obal je ze 100% recyklovatelného materiálu a je označen recyklačním znakem . Při jeho likvidaci se řiďte místními předpisy pro odstraňování odpadu. Obalové materiály (plastové sáčky; polystyrén; apod.) mohou být pro děti nebezpečné, proto je třeba odstranit obalový materiál z jejich dosahu.

2. Spotřebič

Spotřebič byl vyroben z recyklovatelného materiálu. Při jeho likvidaci se řiďte místními předpisy pro odstraňování odpadu. Znehodnoťte ho odříznutím napájecího kabelu. Spotřebič nevyhazujte do svého okolí, ale odveďte ho do speciální sběrný.



VŠEOBECNÉ POKYNY A UPOZORNĚNÍ UPOZORNĚNÍ!

- **Spotřebič nesmějí používat děti nebo nemocné osoby bez dozoru.**
- **Zajistěte, aby si děti se spotřebičem nehrály.**
- 1. Spotřebič připojte k elektrické síti až po úplném dokončení instalace a odpojte ho od elektrické sítě před každou činností čištění/údržby.
- 2. Pod digestoří nepřipravujte jídla na otevřeném plameni (flambovaná). Otevřený plamen by mohl způsobit požár.
- 3. Při smažení jídel nenechávejte pánev bez dozoru, protože olej na smažení by se mohl vznítit.
- 4. Stálá údržba a čištění zaručují dobrý provoz a výkon digestoře. Nečistoty usazené na špinavém povrchu často odstraňujte. Často také umývejte nebo vyměňujte tukový filtr. K odvádění odsátého vzduchu není dovoleno používat hořlavý materiál.
- 5. Jestliže je digestoř používána spolu s jinými přístroji napájenými jinou než elektrickou energií, záporný tlak v místnosti nesmí být vyšší než 4Pa (4×10^{-5} barů). Z tohoto důvodu je nutné zajistit vhodné větrání místnosti.

Připojení k elektrické síti

Před zapojením digestoře se přesvědčte, zda napětí uvedené na typovém štítku přístroje odpovídá napětí ve vašem bytě. Typový štítek je umístěn uvnitř digestoře za tukovým filtrem.

Jestliže je digestoř vybavena napájecím kabelem a zástrčkou, musí být zástrčka po instalaci dobře přístupná.

Pokud digestoř není vybavena zástrčkou, použijte zástrčku, která odpovídá platným předpisům, nebo použijte dvoupólový vypínač odpovídající platným předpisům s minimálním otvorem mezi kontakty 3 mm.

Výměnu napájecího kabelu se zástrčkou nebo flexibilního kabelu smí provádět pouze servisní středisko nebo odborně vyškolení pracovníci.

5019 318 33155

PL CZ SK H RUS BG RO GB

Prohlášení o souladu s předpisy

Tento spotřebič byl navržen, zkonstruován a dodán na trh v souladu s:

- bezpečnostními ustanoveními Směrnice pro nízké napětí 73/23/EHS
- požadavky na ochranu směrnice "EMC" 89/336/EHS ve znění směrnice 93/68/EHS;

Jak odstranit poruchu

Když digestoř nefunguje:

- Je zástrčka správně zasunutá do zásuvky?
- Nebyl přerušen proud?
- Není spálená pojistka?

Když digestoř dostatečně neodsává:

- Vybrali jste správnou rychlost?
- Není třeba vyčistit nebo vyměnit filtry?
- Nejsou ucpané výstupy vzduchu?

Nesvítí žárovka:

- Není třeba vyměnit žárovku?
- Je žárovka správně namontovaná?
- Není spálená pojistka?

SERVIS

Než zavoláte do servisního střediska

1. Přesvědčte se, zda nemůžete odstranit poruchu sami (viz "Jak odstranit poruchu").
2. Digestoř znovu zapněte a přesvědčte se, zda porucha trvá.
3. Trvá-li porucha i nadále, zavolejte do servisu.

Sdělte:

- typ poruchy,
- model výrobku uvedený na typovém štítku umístěném uvnitř digestoře - je viditelný po vyjmutí tukových filtrů.
- svoji úplnou adresu,
- své telefonní číslo s předvolbou.
- servisní číslo (číslo, které se nachází za slovem SERVICE na typovém štítku umístěném uvnitř digestoře za tukovým filtrem).

Jestliže je oprava nutná, obraťte se na autorizované servisní středisko (které je zárukou použití originálních náhradních dílů a správné opravy).

Nedodržení výše uvedených pokynů může mít za následek ohrožení bezpečnosti a kvality spotřebiče.

SERVICE



0000 000 00000