

# SENCOR®

SVC 7221BK



**TYČOVÝ VYSAVAČ 2 V 1**  
Návod k použití v originálním jazyce



**SENCOR®**

**SVC 7221BK**



**A**

**1**

**2**

**3**

**4**

**5**

**6**

**7**

**8**

**9**

**10**

**11**

**12**

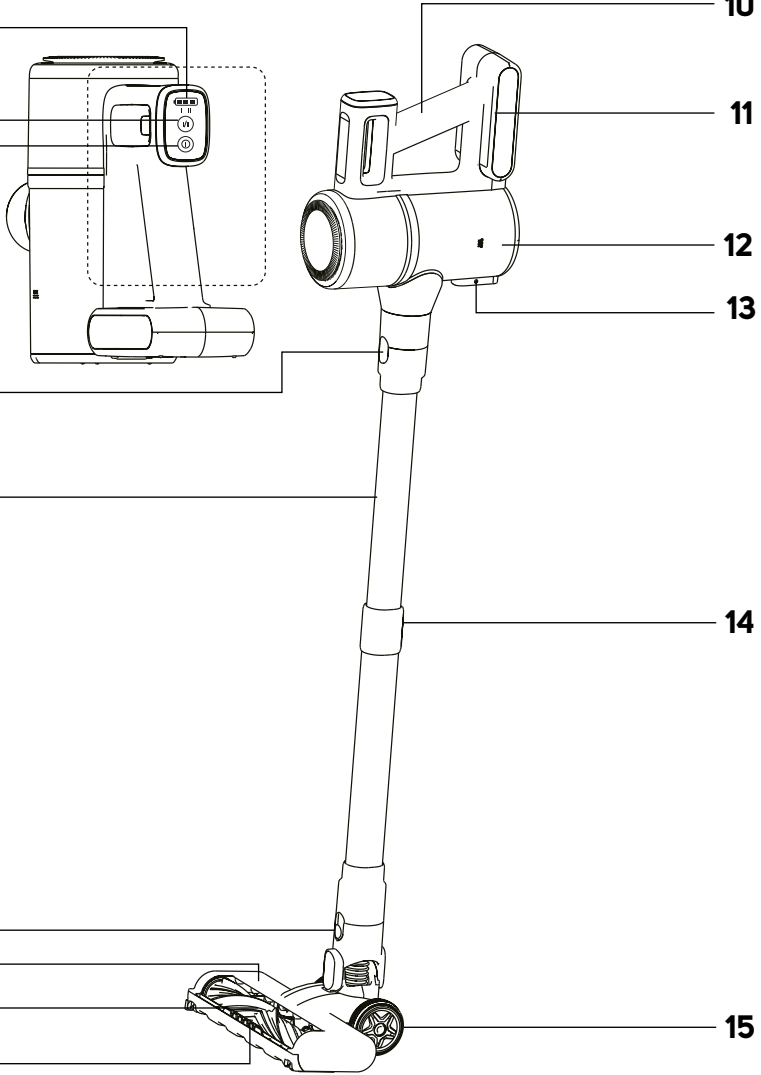
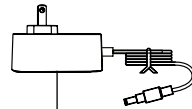
**13**

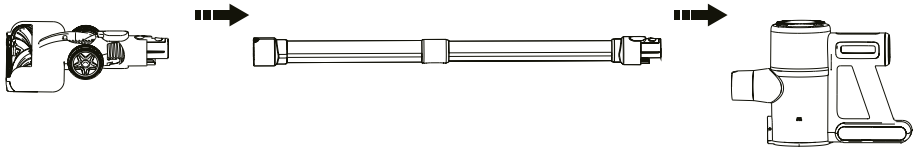
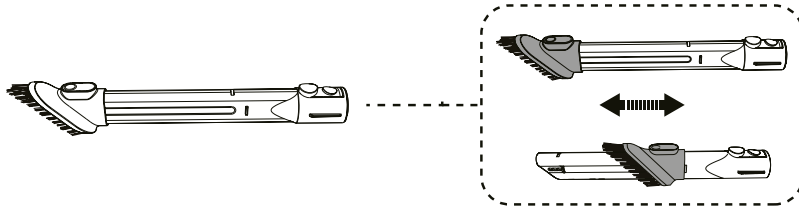
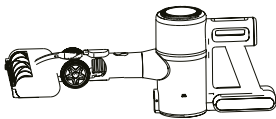
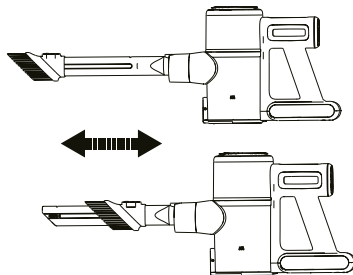
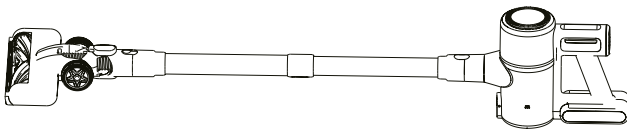
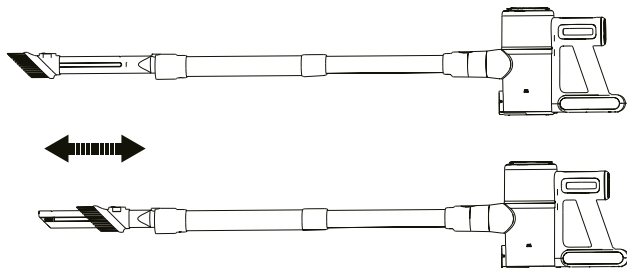
**14**

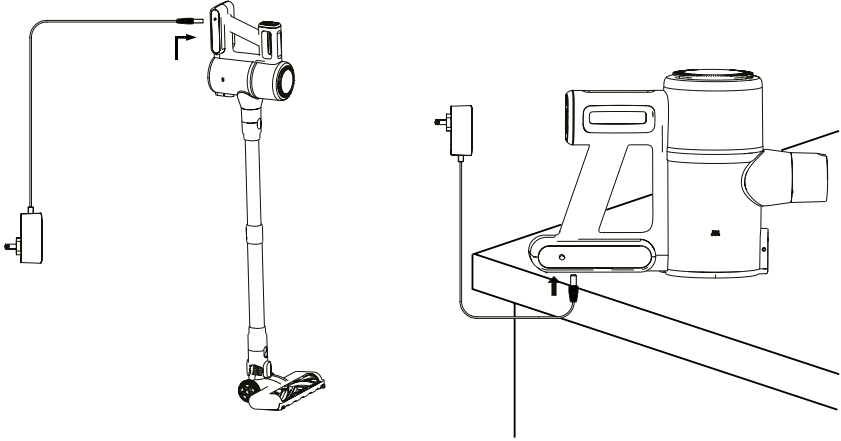
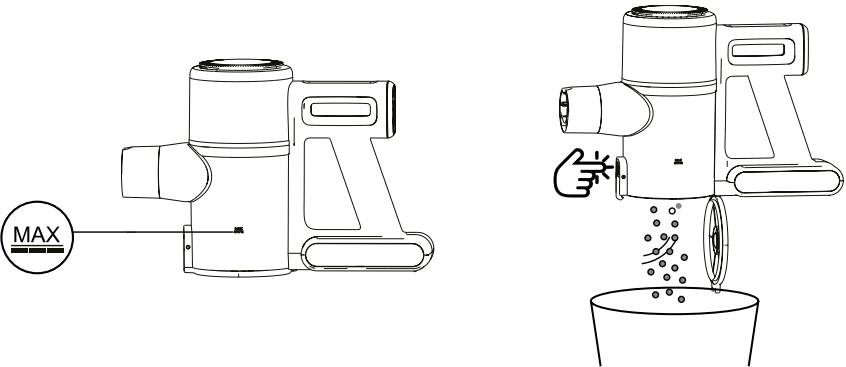
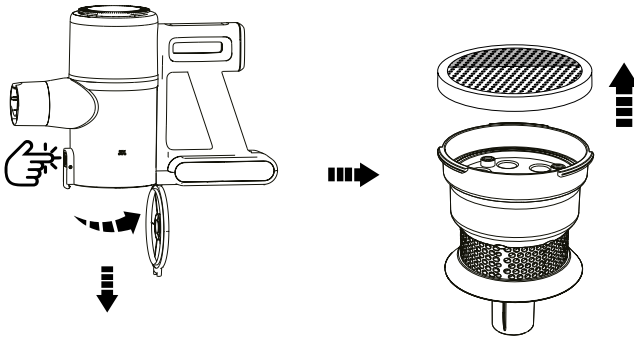
**15**

**16**

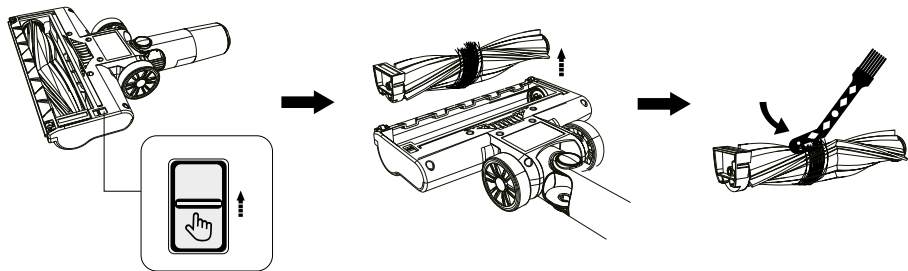
**17**



**B****C****D****1****2****3****4**

**E****F****G**

H





## Důležité bezpečnostní pokyny

### ČTĚTE POZORNĚ A USCHOVEJTE JE PRO BUDOUCÍ POUŽITÍ.

- Tento vysavač mohou používat děti ve věku 8 let a starší a osoby se sníženými fyzickými, smyslovými nebo mentálními schopnostmi nebo s nedostatkem zkušeností a znalostí, pokud jsou pod dozorem nebo byly poučeny o používání tohoto vysavače bezpečným způsobem a rozumí případným nebezpečím.
- Děti si se spotřebičem nesmějí hrát. Čištění a údržbu prováděnou uživatelem nesmějí vykonávat děti bez dozoru.
- Jestliže je síťový adaptér poškozen, musí být nahrazen originálním typem. Pro výměnu adaptéru kontaktujte autorizované servisní středisko. Spotřebič s poškozeným síťovým adaptérem je zakázáno používat.



#### **VÝSTRAHA:**

Vyvarujte se kontaktu s rotačními částmi ručního příslušenství vysavače. Hrozí riziko zachycení o tyto části a možné poranění.

Vysavač používejte pouze s originálním síťovým adaptérem, dobíjecí základnou a příslušenstvím, které je s ním dodáváno.

### Další důležité bezpečnostní pokyny k používání spotřebiče

- Tento vysavač je určen pro použití v domácnostech, kancelářích a podobných prostorách. Nepoužívejte jej v průmyslovém prostředí.
- Vysavač nevystavujte přímému slunečnímu záření a neumisťujte jej do blízkosti otevřeného ohně nebo přístrojů, které jsou zdrojem tepla.
- Před připojením adaptéru k síťové zásuvce se ujistěte, že se shoduje vstupní napětí uvedené na jeho typovém štítku s elektrickým napětím zásuvky.
- Dbejte na to, aby se napájecí kabel síťového adaptéru nedotýkal horkého povrchu nebo ostrých předmětů. Síťový kabel adaptéru umístěte tak, aby se o něj nezakopávalo.
- Vysavač, dobíjecí základnu ani síťový adaptér neponořujte do vody nebo jiné tekutiny ani jej neoplachujte pod tekoucí vodou.
- Před zapnutím vysavače se ujistěte, že je správně sestaven a že všechny vstupní a výstupní filtry jsou instalovány na svém místě.
- Dbejte na to, aby při provozu vysavače nebyly blokovány otvory pro vstup vzduchu nebo sací otvor.
- Vysavač nepoužívejte k vysávání:
  - doutnajících cigaret, hořících předmětů, zápalek nebo žhavého popele;
  - vody a jiných tekutin;
  - hořlavých nebo těkavých látek;
  - ostrých předmětů, jako jsou např. střepey, jehly, špendlíky apod.;
  - mouky, omítky, cementu a jiných stavebních materiálů;
  - větších kusů papíru nebo plastových sáčků, které mohou snadno zablockovat sací otvor.
- Při vysávání některých typů podlahových krytin může dojít ke vzniku elektrostatického náboje, který nepředstavuje pro uživatele žádná nebezpečí.
- Vysavač vždy vypněte, pokud jej necháváte bez dozoru, po ukončení používání a před čištěním.
- Před čištěním a po ukončení nabíjení odpojte síťový adaptér od zásuvky.
- Síťový adaptér odpojujte od zásuvky tahem za zástrčku, nikoli za síťový kabel. Jinak by mohlo dojít k poškození síťového adaptéru nebo zásuvky.
- Pokud je síťový adaptér poškozen, musí být nahrazen originálním typem. Pro výměnu adaptéru kontaktujte autorizované servisní středisko.
- Nepoužívejte vysavač, nefunguje-li správně, jestliže byl poškozen nebo ponořen do vody.
- Vysavač neopravujte sami ani ho nijak neupravujte. Veškeré opravy svěžte autorizovanému servisnímu středisku. Zásahem do spotřebiče se vystavujete riziku ztráty zákonného práva z vadného plnění, případně záruky za jakost.

### VYSVĚTLENÍ SYMBOLŮ UMÍSTĚNÝCH NA VÝROBKU NEBO V PRŮVODNÍ DOKUMENTACI



Výrobek splňuje veškeré základní požadavky směrnic EU, které se na něj vztahují.



Tento symbol na produktech anebo v průvodních dokumentech znamená, že použité elektrické a elektronické výrobky nesmí být přidány do běžného komunálního odpadu.



Zařízení třídy ochrany II  
Ochrana před úrazem elektrickým proudem je zajištěna dvojitou nebo zesílenou izolací.



Výrobek je určený pouze pro použití v domácnosti. Výrobek není určený pro venkovní používání.



Před použitím výrobku si řádně přečtěte všechny pokyny k jeho použití.



Tento symbol označuje, že spotřebič se nesmí používat, pokud je vidlice poškozená.

# CZ Tyčový vysavač 2 v 1

## Návod k použití

- Děkujeme, že jste si zakoupili náš výrobek značky SENCOR, a věříme, že s ním budete spokojeni.
- Před použitím spotřebiče se, prosím, seznámte s návodem k jeho obsluze, a to i v případě, že jste již obeznámeni s používáním spotřebičů podobného typu. Spotřebič používejte pouze tak, jak je popsáno v tomto návodu k použití. Návod uschovejte pro případ další potřeby. Pokud předáváte spotřebič jiné osobě, zajistěte, aby u něj byl přiložen tento návod k použití.
- Spotřebič pečlivě vybalte a dejte pozor, abyste nevyhodili žádnou část obalového materiálu dřívě, než najdete všechny jeho součásti. Minimálně po dobu trvání zákonného práva z vadného plnění, případně záruky za jakost doporučujeme uschovávat originální přepravní karton, balící materiál, pokladní doklad a potvrzení o rozsahu odpovědnosti prodávajícího nebo záruční list. V případě přepravy doporučujeme zabalit spotřebič opět do originální krabice od výrobce.

### POPIS VYSAVAČE

<b>A1</b> Indikátor nabití akumulátoru	<b>A12</b> Nádoba na prach
<b>A2</b> Tlačítko I/II k nastavení výkonu	<b>A13</b> Tlačítko uvolnění dna nádoby na prach pro rychlé odstranění nečistot
<b>A3</b> Tlačítko zapnutí/vypnutí	<b>A14</b> Tlačítko k nastavení délky kovové trubice
<b>A4</b> Pojistka k uvolnění motorové jednotky	<b>A15</b> Pojezdová kolečka
<b>A5</b> Kovová trubice	<b>A16</b> Kombinovaná štěrbinová hubice s vysunovacím kartáčem
<b>A6</b> Pojistka k uvolnění podlahové hubice	<b>A17</b> Síťový adaptér
<b>A7</b> Podlahová hubice	<b>A17</b> <b>Bez vyobrazení:</b> Držák na stěnu, hmoždinky a šrouby
<b>A8</b> Elektrický rotační kartáč	
<b>A9</b> LED světlo	
<b>A10</b> Rukojeť	
<b>A11</b> Akumulátor	

### SESTAVENÍ A ROZLOŽENÍ VYSAVAČE

#### 1. Sestavení a rozložení tyčového vysavače (obr. B)

- Položte podlahovou hubici na rovný, suchý a stabilní povrch. Na podlahovou hubici nasadte trubici tak, aby byly konektory v zadní části podlahové hubice zarovnaný s otvory ve vnitřním prostoru trubice. Zatačte na trubici, až uslyšíte cvaknutí.
- Výstupní otvor motorové jednotky zasuňte do trubice tak, aby byly konektory v zadní části trubice zarovnaný s otvory ve vnitřním prostoru výstupního otvoru.
- Pokud potřebujete tyčový vysavač rozložit, stiskněte pojistku, abyste uvolnili motorovou jednotku. Poté stiskněte pojistku k uvolnění podlahové hubice.

#### 2. Sestavení a rozložení vysavače s příslušenství

- Abyste zajistili dokonalý úklid své domácnosti, můžete k výstupnímu otvoru motorové jednotky připojit některé z dodávaných příslušenství. Příslušenství jednoduše sejmete vtažením příslušenství z výstupního otvoru motorové jednotky. U rotačního kartáče stiskněte nejdříve pojistku k jeho uvolnění.

#### KOMBINOVANÁ ŠTĚRBINOVÁ HUBICE (OBR. C)

- Je vhodná k vysávání těžko přístupných míst (např. oken, rohů, knihoven, prostorů mezi matracemi, čalouněním atp.). Stiskněte a podržte tlačítko a pohybem směrem dopředu vysuňte kartáč. Kartáč zasunete stisknutím tlačítka a pohybem směrem dozadu.



#### Poznámka:

Možnost, jak vzájemně kombinovat příslušenství, naleznete na obrázku **D**.

### NABÍJENÍ AKUMULÁTORU

- Z výroby je akumulátor částečně nabitý a je třeba jej nabít do plné kapacity.
- Konektor síťového adaptéru připojte ke zdičce na straně akumulátoru a vidlici adaptéru připojte k síťové zásuvce (viz obrázek **E**).
- Indikátor nabití bude pomalu blikat. Doba nabíjení je zpravidla 5,5 hodiny. Akumulátor je nabitý, jakmile indikátor nabití přestane blikat a rozsvítí se.
- Odpojte konektor síťového adaptéru od zdičky u akumulátoru, než budete vysavač používat. Konektor síťového adaptéru připojte ke zdičce u akumulátoru po skončení úklidu a vyčištění vysavače.
- Nabíjecí zdroj nechte trvale v zásuvce. Elektronika v přístroji řídí nabíjení baterie tak, aby byla vždy optimálně dobítá. Při plném nabití baterie elektronika nabíjení přeruší a v případě potřeby baterii opět dobije. Není třeba se obávat zbytečné spotřeby elektrické energie.
- Pouze v případě dlouhodobé nepřítomnosti vytáhněte nabíjecí zdroj ze zásuvky. Po návratu jej opět zasuňte do zásuvky, aby byl vysavač připraven k dalšímu použití. Na displeji se zobrazuje stav nabití akumulátoru. Pokud stav nabití klesne pod 20 %, vysavač se automaticky přepne z vysokého výkonu na nízký výkon. Vysoký výkon nebude možné nastavit.
- Jakmile je akumulátor téměř vybitý, chod vysavače se automaticky zastaví, aby nedošlo k úplnému vybití akumulátoru.

### POUŽITÍ TYČOVÉHO VYSAVAČE

1. Složte tyčový vysavač podle pokynů v části „SESTAVENÍ A ROZLOŽENÍ TYČOVÉHO VYSAVAČE“.
2. Stiskněte tlačítko zapnutí/vypnutí a vysavač se spustí.
3. Výkon vysavače můžete nastavit pomocí tlačítek +/- . K dispozici jsou:
  - denní úklid,
  - maximální výkon.
4. Po dokončení vysávání stiskněte tlačítko zapnutí/vypnutí a vysavač se vypne.



#### Poznámka:

Elektrický rotační kartáč se automaticky zastaví, pokud dojde k jeho zablokování, např. cizím předmětem nebo velkým množstvím vlasů nebo chlupů. Jedná se o bezpečnostní prvek, který brání kartáči proti jeho poškození. V takovém případě vypněte vysavač stisknutím tlačítka zapnutí/vypnutí a odstraňte zablokovaný předmět nebo vlasy z kartáče.

### ULOŽENÍ PŘI BĚŽNÉM POUŽÍVÁNÍ

Vysavač SVC 7221BK je dodán s držákem, který je možné připevnit na stěnu. Vyberte takové místo, kde bude držák dobře přístupný a bude okolo něj dostatečný volný prostor.

#### Připevnění držáku na stěnu

1. Přiložte držák ke stěně a pomocí tužky si na stěně označte místa, kde bude třeba vyvrtat otvory.
2. Vyvrtejte dva otvory, do kterých zasuňte hmoždinky.
3. Přiložte držák ke stěně a do otvorů v držáku vložte šrouby, které pomocí šroubováku dotáhněte. Ujistěte se, že se držák nijak nehybe a šrouby jsou řádně dotaženy.

## ČIŠTĚNÍ A ÚDRŽBA

Před čištěním se vždy ujistěte, že je vysavač vypnutý.

### Čištění motorové jednotky a příslušenství

Pro čištění vnějších částí vysavače používejte jemný hadřík navlhčený ve vlažné vodě. Nepoužívejte abrazivní čisticí prostředky, ředidla nebo rozpouštědla, mohlo by dojít k poškození povrchu přístroje.

### Vyprázdnění nádoby na prach (obr. F)

Doporučujeme vyprázdnovat nádobu na prach po každém použití. Pokud však hladina nečistot dosáhne rysky MAX, je nutné nádobu na prach okamžitě vyprázdnit.

1. Z motorové jednotky odstraňte připojené příslušenství.
2. Přeneste motorovou jednotku nad odpadkový koš tak, aby dno nádoby na prach směřovalo dolů.
3. Stiskněte tlačítko k uvolnění dna a dno nádoby se uvolní a otevře.
4. Obsah nádoby tak vysypete přímo do odpadkového koše.
5. Rukou zavřete dno nádoby. Správné zajištění dna je signalizováno cvaknutím.

### Čištění nádoby na prach (obr. G)

1. Nádobu na prach pravidelně čistěte, abyste zabránili tvorbě nepříjemného zápachu.
2. Z motorové jednotky odstraňte připojené příslušenství a vyprázdněte nádobu na prach podle pokynů výše.
3. Otočte filtrační jednotkou, abyste ji uvolnili a mohli ji vyjmout.
4. Očtete vnitřní stěny nádoby na prach pomocí mírně navlhčené měkké houbičky. Očtete čistou utěrkou dosucha.
5. Vyjměte filtr a odstraňte z něj nečistoty. Filtr je omyvatelný. V případě silného znečištění jej můžete omyt v čisté vodě pomocí měkké houbičky. Poté ořtete dosucha nebo nechte volně uschnout. Před sestavením se ujistěte, že je filtr zcela suchý.

6. Filtrační jednotku omyjte pod čistou tekoucí vodou a poté ořtete čistou utěrkou dosucha.
7. Ujistěte se, že jsou všechny části suché.
8. Vložte filtr do filtrační jednotky a tu vložte do nádoby na prach.
9. Rukou zavřete dno nádoby. Správné zajištění dna je signalizováno cvaknutím.



### Varování:

Neinstalujte mokrý nebo vlhký filtr. Hrozí poškození vysavače a vznik nebezpečné situace.

### Čištění podlahové hubice (obr. H)

Podlahovou hubici je třeba pravidelně čistit, abyste zajistili požadovaný a stálý sací výkon.

1. Sejměte podlahovou hubici z vysavače a otočte ji vzhůru nohama.
2. Stiskněte zámek, abyste uvolnili rotační kartáč.
3. Opatrně vyjměte rotační kartáč.
4. Z rotačního kartáče odstraňte namotané vlasy, chlupy a ostatní nečistoty. Pro rychléjší odstranění namotaných vlasů nebo chlupů můžete použít nůžky.

### Uložení

- Pokud nebudete vysavač používat, vyčistěte jej podle pokynů výše.
- Před uložením se ujistěte, že jsou vysavač i veškeré příslušenství řádně čisté a suché.
- Uložte spotřebič na suché, čisté a dobře větrané místo, kde nebude vystaven extrémním teplotám a kde bude mimo dosah dětí nebo zvířat.
- Doporučujeme pravidelně dobíjet akumulátor, a to každých 6 měsíců.

## ODSTRAŇOVÁNÍ PROBLÉMŮ

Předtím, než se obrátíte na servisní středisko, projděte si prosím následující tabulku:

Problém	Možná příčina	Řešení
Vysavač se nezapne.	Akumulátor je vybitý.	Před použitím vysavače dobijte akumulátor.
	Na rotačním kartáči je namotáno velké množství vlasů a chlupů.	Vyčistěte rotační kartáč.
	Nádoba na prach je plná.	Vyprázdněte nádobu na prach.
Sací výkon je slabý.	Nádoba na prach je plná.	Vyprázdněte nádobu na prach.
	Filtrační jednotka není správně vložena.	Vložte správně filtrační jednotku.
	Na rotačním kartáči je namotáno velké množství vlasů a chlupů.	Vyčistěte rotační kartáč.
	Akumulátor je vybitý.	Před použitím vysavače dobijte akumulátor.
Sací otvor je blokováný.	Sací otvor je blokováný.	Odstraňte nečistoty ze sacího otvoru.
	Sací otvor je blokováný.	Odstraňte nečistoty ze sacího otvoru.
Motor vydává nezvyklý zvuk.	Nádoba na prach je plná.	Vyprázdněte nádobu na prach.
	Filtrační jednotka není správně vložena.	Vložte správně filtrační jednotku.
	Akumulátor je vybitý.	Před použitím vysavače dobijte akumulátor.
Akumulátor se nenabíjí.	Adaptér není správně připojený.	Připojte adaptér správně, až začne indikátor nabíti pomalu blikat.
	Nepoužíváte originální adaptér.	Používejte pouze dodávaný adaptér.



### Varování:

Pokud váš problém není v tabulce výše uveden nebo uvedený problém přetrvává, přestaňte vysavač používat, vypněte jej a obraťte se na autorizované servisní středisko.

.....

## TECHNICKÉ ÚDAJE

### Adaptér

Vstup ..... 100–240 V~, 50/60 Hz, 0,5 A  
Výstup..... 27 V=, 0,5 A, 13,5 W

### Vysavač

Příkon ..... 200 W  
Elektrický rotační kartáč ..... 15 W  
Akumulátor..... Li-Ion / 22,2 V / 2600 mAh  
Doba potřebná k plnému nabití ..... přibližně 5,5 h  
Doba provozu při plném nabití ..... až 35 min  
Hlučnost..... ≤ 76 dB(A)  
Kapacita nádobky na prach ..... 0,55 l

Deklarovaná hodnota emise hluku tohoto spotřebiče je ≤ 76 dB(A), což představuje hladinu A akustického výkonu vzhledem k referenčnímu akustickému výkonu 1 pW.

.....

## POKYNY A INFORMACE O NAKLÁDÁNÍ S POUŽITÝM OBALEM

Použitý obalový materiál odložte na místo určené obcí k ukládání odpadu.

### LIKVIDACE POUŽITÝCH ELEKTRICKÝCH A ELEKTRONICKÝCH ZAŘÍZENÍ

Použité elektrické a elektronické výrobky nesmí být přidány do běžného komunálního odpadu. Ke správné likvidaci, obnově a recyklaci předejte tyto výrobky na určená sběrná místa. Alternativně v některých zemích Evropské unie nebo jiných evropských zemích můžete vrátit své výrobky místnímu prodejci při koupi ekvivalentního nového produktu. Správnou likvidací tohoto produktu pomůžete zachovat cenné přírodní zdroje a napomáháte prevenci potenciálních negativních dopadů na životní prostředí a lidské zdraví, což by mohly být důsledky nesprávné likvidace odpadů. Další podrobnosti si vyžádejte od místního úřadu nebo nejbližšího sběrného místa. Při nesprávné likvidaci tohoto druhu odpadu mohou být v souladu s národními předpisy uděleny pokuty.

#### Pro podnikové subjekty v zemích Evropské unie

Chcete-li likvidovat elektrická a elektronická zařízení, vyžádejte si potřebné informace od svého prodejce nebo dodavatele.

#### Likvidace v ostatních zemích mimo Evropskou unii

Chcete-li tento výrobek zlikvidovat, vyžádejte si potřebné informace o správném způsobu likvidace od místních úřadů nebo od svého prodejce.

.....

Změny textu a technických parametrů vyhrazeny.



FAST ČR, a.s.  
U Sanitasu 1621  
CZ-251 01 Říčany  
[www.sencor.com](http://www.sencor.com)  
[info@sencor.cz](mailto:info@sencor.cz)