

# Yenkee

YMS WT300

World of Tanks INSURGENT Ultralight Wireless Gaming Mouse  
Ultralehká bezdrátová herní myš World of Tanks INSURGENT  
Ultraľhká bezdrôtová herná myš World of Tanks INSURGENT  
Ultralekka bezprzewodowa mysz do gier World of Tanks INSURGENT  
Ultrakönnyű vezeték nélküli játék egér World of Tanks INSURGENT  
Ultra-laka bežična gejmerska miš World of Tanks INSURGENT  
Ultra-laka bežična gaming miš World of Tanks INSURGENT  
Ασύρματο ποντίκι παιχνιδιών World of Tanks INSURGENT

EN

CZ

SK

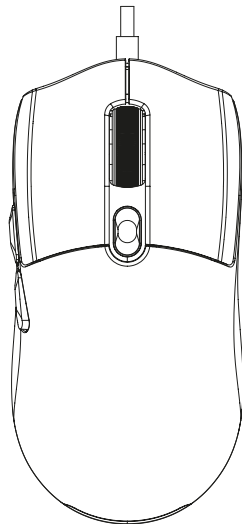
PL

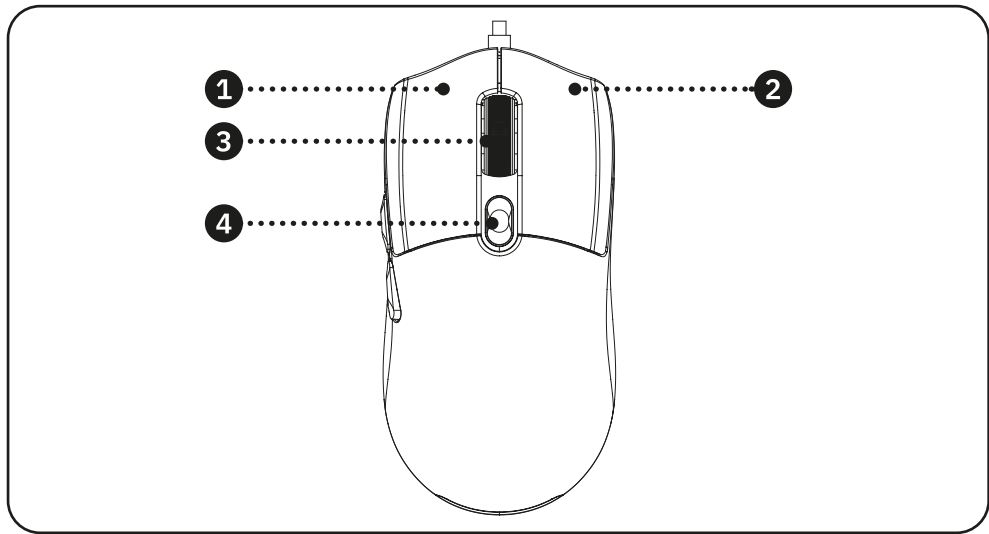
HU

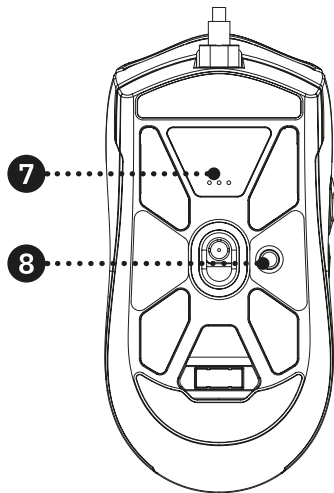
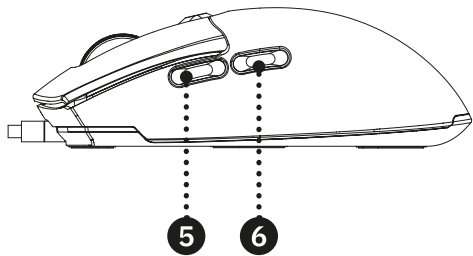
RS

HR

EA







EN

- |                    |  |
|--------------------|--|
| ❶ Left button      | ❺ Front side button (navigate forward) |
| ❷ Right button     | ❻ Rear side button (navigate backward) |
| ❸ Wheel            | ❼ Connection mode switch               |
| ❹ Top button (DPI) | ❽ Connected BT device switch           |

#### **Wireless connection 2.4G:**

Remove the USB receiver from the bottom rear part of the mouse and plug it into the appropriate USB port on your computer.

Set the connection mode switch to its upper position (2.4G).

Wait until your OS detects the mouse and automatically install the necessary drivers for proper functionality.

After your operating system displays a message confirming successful installation, you can use the mouse freely.

#### **Wireless Bluetooth connection:**

Set the connection mode switch to its lower position (BT).

On your computer, go to Bluetooth device settings and pair the computer with the mouse. It will be visible under the name Yenkee INSURGENT.

Wait until your OS detects the mouse and automatically install the necessary drivers for proper functionality.

After your operating system displays a message confirming successful installation, you can use the mouse freely.

To use all mouse functions, download the control program from the official website [www.yenkee.com](http://www.yenkee.com). You can find it under the product of the same name in the Specifications section.

1. Download the program.
2. Wait for the download to finish and open the file.
3. Double-click the executable .exe file to start the installer.
4. Follow the on-screen instructions to complete the installation.
5. Run the program.

### Specifications:

Number of buttons: **7**

Connection: **2.4G / BT / USB**

Sensor: **Pixart 3325**

Switches: **Huano 20M**

Resolution: **≤ 10000 DPI**

Polling Rate: **125/250/500/1000Hz**

Acceleration: **20G**

Rated Input: **5V DC / 150 mA**

Integrated Battery Capacity: **300mA**

Cable Length: **1.6 m (braided)**

Dimensions: **123 x 62 x 40 mm**

Weight: **62 g**

### System requirements:

USB port

Windows 7/8/10 or later

## Instructions and information regarding the disposal of used packaging materials

Dispose of packaging material at a public waste disposal site.



### Disposal of used electrical and electronic appliances

The meaning of the symbol on the product, its accessory or packaging indicates that this product shall not be treated as household waste. Please, dispose of this product at your applicable collection point for the recycling of electrical & electronic equipment waste. Alternatively in some states of the European Union or other European states you may return your products to your local retailer when buying an equivalent new product.

The correct disposal of this product will help save valuable natural resources and help in preventing the potential negative impact on the environment and human health, which could be caused as a result of improper liquidation of waste. Please ask your local authorities or the nearest waste collection centre for further details. The improper disposal of this type of waste may fall subject to national regulations for fines.

### For business entities in the European Union

If you wish to dispose of an electrical or electronic device, request the necessary information from your seller or supplier.

### Disposal in other countries outside the European Union

If you wish to dispose of this product, request the necessary information about the correct disposal method from local government departments or from your seller.



This appliance complies with EU rules and regulations regarding electromagnetic and electrical safety.

Changes to the text, design and technical specifications may occur without prior notice and we reserve the right to make these changes.

Hereby, FAST ČR, a.s. declares that the radio equipment type [YMS WT300] is in compliance with Directive 2014/53/EU.

The full text of the EU declaration of conformity is available at the following internet address: [www.yenkee.eu](http://www.yenkee.eu)

CZ

- |                        |  |
|------------------------|--|
| ❶ Levé tlačítko        | ❺ Boční přední tlačítko (Navigace vpřed) |
| ❷ Pravé tlačítko       | ❻ Boční zadní tlačítko (Navigace zpět)   |
| ❸ Kolečko              | ❼ Přepínač režimů připojení              |
| ❹ Horní tlačítko (DPI) | ❽ Přepínač připojeného BT zařízení       |

### **Bezdrátové připojení 2.4G:**

Vyjměte USB přijímač ze spodní zadní části myši a zapojte jej do příslušného USB konektoru ve vašem počítači.

Nastavte přepínač režimů připojení do vrchní polohy (2.4G).

Vyčkejte, dokud počítač automaticky nenainstaluje potřebné ovladače a myš nakonfiguruje pro správnou funkčnost.

Poté, co váš operační systém zobrazí hlášku o úspěšné instalaci můžete myš volně používat.

### **Bezdrátové připojení Bluetooth:**

Nastavte přepínač režimů připojení do spodní polohy (BT).

Na svém počítači přejděte do nastavení připojení Bluetooth zařízení a spárujte počítač s myší. Bude viditelná pod názvem Yenkee INSURGENT.

Vyčkejte, dokud počítač automaticky nenainstaluje potřebné ovladače a myš nakonfiguruje pro správnou funkčnost.

Poté, co váš operační systém zobrazí hlášku o úspěšné instalaci můžete myš volně používat.

Pro využití všech funkcí myši stáhněte z oficiálních stránek [www.yenkee.cz](http://www.yenkee.cz) ovládací program. Ten naleznete u stejnojmenného produktu v sekci Specifikace.

1. Stáhněte program.
2. Vyčkejte na dokončení stahování a soubor otevřete.
3. Dvojitým kliknutím na spustitelný .exe soubor spustíte instalátor.
4. Pokračujte až k finalizaci instalace následováním pokynů na obrazovce.
5. Spusťte program.

## Specifikace:

Počet tlačítek: 7

Připojení: 2.4G / BT / USB

Senzor: Pixart 3325

Spínače: Huano 20M

Rozlišení: ≤ 10000 DPI

Frekvence snímání: 125/250/500/1000Hz

Akcelerace: 20G

Jmenovitý vstup: 5V DC / 150 mA

Kapacita integrované baterie: 300mA

Délka kabelu: 1,6 m (opletený)

Rozměry: 123 x 62 x 40 mm

Hmotnost: 62 g

## Systémové požadavky:

Port USB

Windows 7/8/10 nebo novější

## Pokyny a informace o nakládání s použitým obalem

Použitý obalový materiál odložte na místo určené obcí k ukládání odpadu.



### Likvidace použitých elektrických a elektronických zařízení

Tento symbol na produktech anebo v průvodních dokumentech znamená, že použité elektrické a elektronické výrobky nesmí být přidány do běžného komunálního odpadu. Ke správné likvidaci, obnově a recyklaci předejte tyto výrobky na určená sběrná místa. Alternativně v některých zemích Evropské unie nebo jiných evropských zemích můžete vrátit své výrobky místnímu prodejci při koupi ekvivalentního nového produktu.

Správnou likvidací tohoto produktu pomůžete zachovat cenné přírodní zdroje a napomáháte prevenci potenciálních negativních dopadů na životní prostředí a lidské zdraví, což by mohly být důsledky nesprávné likvidace odpadů. Další podrobnosti si vyžádejte od místního úřadu nebo nejbližšího sběrného místa.

Při nesprávné likvidaci tohoto druhu odpadu mohou být v souladu s národními předpisy uděleny pokuty.

### Pro podnikové subjekty v zemích Evropské unie

Chcete-li likvidovat elektrická a elektronická zařízení, vyžádejte si potřebné informace od svého prodejce nebo dodavatele.

### Likvidace v ostatních zemích mimo Evropskou unii



Tento symbol je platný v Evropské unii. Chcete-li tento výrobek zlikvidovat, vyžádejte si potřebné informace o správném způsobu likvidace od místních úřadů nebo od svého prodejce.

Tento výrobek je v souladu s požadavky směrnic EU o elektromagnetické kompatibilitě a elektrické bezpečnosti.

Změny v textu, designu a technických specifikacích se mohou měnit bez předchozího upozornění a vyhrazujeme si právo na jejich změnu.

Tímto FAST ČR, a.s. prohlašuje, že typ rádiového zařízení [YMS WT300] je v souladu se směrnicí 2014/53/EU.

Úplné znění EU prohlášení o shodě je k dispozici na této internetové adrese: [www.yenkee.cz](http://www.yenkee.cz)

SK

- |                        |   |
|------------------------|---|
| 1 Ľavé tlačidlo        | 5 Bočné predné tlačidlo (Navigácia vpred) |
| 2 Pravé tlačidlo       | 6 Bočné zadné tlačidlo (Navigácia späť)   |
| 3 Koliesko             | 7 Prepínač režimov pripojenia             |
| 4 Horné tlačidlo (DPI) | 8 Prepínač pripojeného BT zariadenia      |

### **Bezdrôtové pripojenie 2.4G:**

Vyberte USB prijímač zo spodnej zadnej časti myši a pripojte ho do príslušného USB konektora na vašom počítači. Nastavte prepínač režimov pripojenia do hornej polohy (2.4G).

Vyčkajte, až váš OS myš deteguje a automaticky sa nainštalujú potrebné ovládače pre jej správnu funkčnosť. Po tom, čo váš operačný systém zobrazí hlásenie o úspešnej inštalácii, môžete myš voľne používať.

### **Bezdrôtové pripojenie cez Bluetooth:**

Nastavte prepínač režimov pripojenia do dolnej polohy (BT).

Na svojom počítači prejdite do nastavení Bluetooth zariadení a sparujte počítač s myšou. Bude viditeľná pod názvom Yankee INSURGENT.

Vyčkajte, až váš OS myš deteguje a automaticky sa nainštalujú potrebné ovládače pre jej správnu funkčnosť. Po tom, čo váš operačný systém zobrazí hlásenie o úspešnej inštalácii, môžete myš voľne používať.

Na využitie všetkých funkcií myši stiahnite z oficiálnych stránok [www.yankee.sk](http://www.yankee.sk) ovládací program. Ten nájdete pri rovnomennom produkte v sekcii Špecifikácia.

1. Stiahnite program.
2. Vyčkajte na dokončenie sťahovania a súbor otvorte.
3. Dvojitým kliknutím na spustiteľný .exe súbor spustíte inštalátor.
4. Pokračujte až k finalizácii inštalácie nasledovaním pokynov na obrazovke.
5. Spustite program.

## Špecifikácia:

Počet tlačidiel: 7

Pripojenie: 2,4G / BT / USB

Snímač: Pixart 3325

Spínače: Huano 20M

Rozlíšenie: ≤ 10000 DPI

Frekvencia snímania: 125/250/500/1000Hz

Akcelerácia: 20G

Nominálny vstup: 5V DC / 150 mA

Kapacita integrovanej batérie: 300mA

Dĺžka kábla: 1,6 m (oplátaný)

Rozmery: 123 x 62 x 40 mm

Hmotnosť: 62 g

## Systémové požiadavky:

Port USB

Windows 7/8/10 alebo novší

## Pokyny a informácie o zaobchádzaní s použitým obalom

Použitý obalový materiál odložte na miesto určené obcou na ukladanie odpadu.



### Likvidácia použitých elektrických a elektronických zariadení

Tento symbol na produktoch alebo v sprievodných dokumentoch znamená, že použité elektrické a elektronické výrobky nesmú byť pridané do bežného komunálneho odpadu. Pre správnu likvidáciu, obnovu a recykláciu odovzdajte tieto výrobky na určené zberné miesta. Alternatívne v niektorých krajinách Európskej únie alebo v iných európskych krajinách môžete vrátiť svoje výrobky miestnemu predajcovi pri kúpe ekvivalentného nového produktu.

Správnou likvidáciou tohto produktu pomôžete zachovať cenné prírodné zdroje a napomáhate prevencii potenciálnych negatívnych dopadov na životné prostredie a ľudské zdravie, čo by mohli byť dôsledky nesprávnej likvidácie odpadov. Ďalšie podrobnosti si vyžiadajte od miestneho úradu alebo najbližšieho zberného miesta. Pri nesprávnej likvidácii tohto druhu odpadu môžu byť v súlade s národnými predpismi udelené pokuty.

### Pre podnikové subjekty v krajinách Európskej únie

Ak chcete likvidovať elektrické a elektronické zariadenia, vyžiadajte si potrebné informácie od svojho predajcu alebo dodávateľa.

### Likvidácia v ostatných krajinách mimo Európskej únie

Tento symbol je platný v Európskej únii. Ak chcete tento výrobok zlikvidovať, vyžiadajte si potrebné informácie o správnom spôsobe likvidácie od miestnych úradov alebo od svojho predajcu.



Tento výrobok je v súlade s požiadavkami smerníc EÚ o elektromagnetickej kompatibilite a elektrickej bezpečnosti.

Zmeny v texte, dizajne a technických špecifikáciách sa môžu meniť bez predchádzajúceho upozornenia a vyhradujeme si právo na ich zmenu.

FAST ČR, a.s. týmto vyhlasuje, že rádiové zariadenie typu [YMS WT300] je v súlade so smernicou 2014/53/EÚ.

Úplné EÚ vyhlásenie o zhode je k dispozícii na tejto internetovej adrese: [www.yenkee.sk](http://www.yenkee.sk)

PL

- |                        |   |
|------------------------|---|
| ❶ Lewy przycisk        | ❺ Boczny przedni przycisk (Nawigacja do przodu) |
| ❷ Prawy przycisk       | ❻ Boczny tylny przycisk (Nawigacja do tyłu)     |
| ❸ Pokrętło             | ❼ Przełącznik trybów połączenia                 |
| ❹ Górny przycisk (DPI) | ❽ Przełącznik podłączonego urządzenia BT        |

### **Połączenie bezprzewodowe 2,4G:**

Wyjmij odbiornik USB z dolnej tylnej części myszy i podłącz go do odpowiedniego gniazda USB w komputerze.

Ustaw przełącznik trybu połączenia w górnej pozycji (2.4G).

Odczekaj, aż system operacyjny rozpozna mysz i automatycznie zainstalują się sterowniki niezbędne do jej prawidłowego działania.

Gdy system operacyjny wyświetli komunikat o skutecznej instalacji, można swobodnie korzystać z myszy.

### **Bezprzewodowe połączenie Bluetooth:**

Ustaw przełącznik trybu połączenia w dolnej pozycji (BT).

Na swoim komputerze przejdź do ustawień urządzenia Bluetooth i sparuj komputer z myszą. Będzie widoczna pod nazwą Yankee INSURGENT.

Odczekaj, aż system operacyjny rozpozna mysz i automatycznie zainstalują się sterowniki niezbędne do jej prawidłowego działania.

Gdy system operacyjny wyświetli komunikat o skutecznej instalacji, można swobodnie korzystać z myszy.

Aby wykorzystać wszystkie funkcje myszy, pobierz program sterujący z oficjalnej strony [www.yenkee.cz](http://www.yenkee.cz). Znajdziesz go przy produkcie o tej samej nazwie w sekcji Specyfikacje.

1. Pobierz program.
2. Zaczekaj na dokończenie pobierania i otwórz plik.
3. Podwójnym kliknięciem pliku .exe uruchom instalator.
4. Przejdź proces instalacji, postępując według instrukcji na ekranie.
5. Uruchom program.

## Specyfikacja:

Liczba przycisków: 7

Połączenie: 2,4G / BT / USB

Czujnik: Pixart 3325

Przetącniki: Huano 20M

Rozdzielczość: ≤ 10000 DPI

Częstotliwość odświeżania: 125/250/500/1000Hz

Przyspieszenie: 20G

Napięcie znamionowe: 5V DC / 150 mA

Pojemność baterii: 300mA

Długość kabla: 1,6 m (pleciony)

Wymiary: 123 x 62 x 40 mm

Waga: 62 g

## Wymogi systemowe:

Port USB

Windows 7/8/10 lub nowszy

## Wskazówki i informacje dotyczące gospodarki zużytym opakowaniem

Zużyty materiał opakowaniowy należy dostarczyć do punktu przeznaczonego do składowania odpadu, wyznaczonego przez urzędy lokalne.



### Utylizacja zużytych urządzeń elektrycznych i elektronicznych

Ten symbol, umieszczony na produktach lub w ich dokumentacji, oznacza, że zużytych wyrobów elektrycznych i elektronicznych nie wolno likwidować wraz ze zwykłym odpadem komunalnym. W celu zapewnienia należytej likwidacji, utylizacji i recyklingu tych wyrobów należy przekazać je do wyznaczonych składnic odpadów. W niektórych krajach Unii Europejskiej lub innych państwach europejskich można zamiast tego zwrócić tego rodzaju wyroby lokalnemu sprzedawcy przy kupnie ekwiwalentnego nowego produktu.

Właściwa likwidacja produktów pozwoli zachować cenne źródła surowców naturalnych i pomoże ograniczyć negatywny wpływ niewłaściwego składowania odpadów na środowisko naturalne. Szczegółowych informacji udziela Państwu urzędy miejskie lub najbliższe składnice odpadów. W przypadku niewłaściwej utylizacji tego rodzaju odpadu mogą zostać nałożone kary zgodnie z lokalnymi przepisami.

### Dotyczy przedsiębiorców z krajów Unii Europejskiej

Jeśli chcą Państwo likwidować urządzenia elektryczne i elektroniczne, prosimy o uzyskanie potrzebnych informacji od sprzedawcy lub dostawcy wyrobu.

### Likwidacja wyrobów w krajach spoza Unii Europejskiej

Symbol obowiązuje w Unii Europejskiej. Jeśli chcą Państwo zlikwidować ten wyrób, prosimy o uzyskanie potrzebnych informacji dotyczących prawidłowego sposobu likwidacji od lokalnych urzędów lub od sprzedawcy.



Produkt odpowiada wymaganiom dyrektyw UE, dotyczącym kompatybilności elektromagnetycznej i bezpieczeństwa elektrycznego.

Zastrzegamy sobie możliwość dokonywania zmian tekstu, designu i danych technicznych wyrobu bez uprzedzenia.

FAST ČR, a.s. niniejszym oświadcza, że typ urządzenia radiowego [YMS WT300] jest zgodny z dyrektywą 2014/53/UE.

Pełny tekst deklaracji zgodności UE jest dostępny pod następującym adresem internetowym: [www.yenkee.pl](http://www.yenkee.pl)

HU

- |                    |   |
|--------------------|---|
| 1 Bal gomb         | 5 Elülső oldalsó gomb (Navigálás előre) |
| 2 Jobb gomb        | 6 Hátsó oldalsó gomb (Navigálás hátra)  |
| 3 Kerék            | 7 Kapcsolódási módváltó                 |
| 4 Felső gomb (DPI) | 8 Csatolt BT eszköz kapcsolója          |

### **Vezeték nélküli csatlakozás 2,4G:**

Vegye ki az USB-vevőt az egér hátsó alsó részéből, és csatlakoztassa a megfelelő USB-csatlakozóba a számítógépen.

Állítsa be a kapcsolódási mód kapcsolót a felső helyzetbe (2,4G).

Várja meg, amíg az operációs rendszer felismeri az egeret, és automatikusan telepíti a megfelelő működéshez szükséges illesztőprogramokat.

Miután az operációs rendszer a sikeres telepítésről értesít, szabadon használhatja az egeret.

### **Vezeték nélküli Bluetooth kapcsolat:**

Állítsa be a kapcsolódási mód kapcsolót az alsó helyzetbe (BT).

A számítógépen lépjen a Bluetooth eszközbeállításokhoz, és párosítsa össze a számítógépet az egerrel. Látható lesz Yenkee INSURGENT néven.

Várja meg, amíg az operációs rendszer felismeri az egeret, és automatikusan telepíti a megfelelő működéshez szükséges illesztőprogramokat.

Miután az operációs rendszer a sikeres telepítésről értesít, szabadon használhatja az egeret.

Az összes egerfunkció használatához töltsen le a vezérlőprogramot a hivatalos [www.yenkee.com](http://www.yenkee.com) webhelyről. Ez az azonos nevű termék alatt található a Specifikációk részben.

1. Töltsen le a programot.
2. Várja meg, amíg a letöltés befejeződik, és nyissa meg a fájlt.
3. A telepítő elindításához kattintson kétszer az .exe fájlra.
4. A telepítés befejezéséhez kövesse a képernyőn megjelenő utasításokat.
5. Indítsa el a programot.

## Specifikáció:

Gombok száma: 7

Csatlakozás: **2,4G / BT / USB**

Érzékelő: **Pixart 3325**

Kapcsolók: **Huano 20M**

Felbontás: **≤ 10000 DPI**

Mintavételezési frekvencia: **125/250/500/1000Hz**

Gyorsulás: **20G**

Névleges bemenet: **5V DC / 150 mA**

Integrált akkumulátor kapacitása: **300mA**

Kábel hossza: **1,6 m (fonott)**

Méretek: **123 x 62 x 40 mm**

Súly: **62 g**

## Rendszerkövetelmények:

Tryb 2.4G: **USB 2.0 lub nowszy**

Windows 7 lub nowszy

## Utasítások és tájékoztató a használt csomagolóanyagokra vonatkozóan

A használt csomagolóanyagokat az önkormányzat által kijelölt hulladéklerakó helyre helyezze el!



### Használt elektromos és elektronikus berendezések megsemmisítése

Ez a jelzés a terméken vagy a kísérő dokumentációban azt jelzi, hogy az elektromos vagy elektronikus termék nem dobható háztartási hulladék közé. A helyes megsemmisítéshez és újrafelhasználáshoz ezen termékeket kijelölt hulladékgyűjtő helyre adja le. Az EU országokban vagy más európai országokban a termékek visszaválthatóak az eladóhelyen azonos új termék vásárlásánál.

A termék helyes megsemmisítésével segít megelőzni az élőkönyezetre és emberi egészségre kockázatos lehetséges veszélyek kialakulását amelyek a hulladék helytelen kezelésével adódhatnak. További részletekről érdeklődjön a helyi hatóságnál vagy a legközelebbi gyűjtőhelyen. Az ilyen fajta hulladék helytelen megsemmisítése a helyi előírásokkal összhangban bírsággal sújtható.

### Vállalkozások számára a Európai Unióban

Ha meg akarja semmisíteni az elektromos vagy elektronikus berendezést, kérje a szükséges információkat az eladójától vagy beszállítójától.

### Megsemmisítés Európai Unión kívüli országban

Ez a jelzés az Európai Unióban érvényes. Ha meg akarja semmisíteni a terméket, kérje a szükséges információkat a helyes megsemmisítésről a helyi hivataloktól vagy az eladójától.



Ez a termék összhangban van az EU elektromágneses kompatibilitásról és árambiztonságról szóló irányelveivel.

Változtatások a szövegben, kivitelben és műszaki jellemzőkben előzetes fi gyelmeztetés nélkül történhetnek és minden módosításra vonatkozó jog fenntartva.

FAST ČR, a.s. igazolja, hogy a [YMS WT300] típusú rádióberendezés megfelel a 2014/53/EU irányelvnek.

Az EU-megfelelőségi nyilatkozat teljes szövege elérhető a következő internetes címen: [www.yenkee.hu](http://www.yenkee.hu)

RS

- |                      |   |
|----------------------|---|
| ❶ Levi taster        | ❺ Prednje bočno dugme (navigacija prema napred) |
| ❷ Desni taster       | ❻ Zadnje bočno dugme (navigacija prema unazad)  |
| ❸ Točkić             | ❼ Prekidač režima povezivanja                   |
| ❹ Gornje dugme (DPI) | ❽ Prekidač povezanog BT uređaja                 |

### Bežično povezivanje 2.4G:

Izvadite USB prijemnik iz donjeg zadnjeg dela miša i priključite ga u odgovarajući USB priključak na vašem računaru.

Postavite prekidač režima povezivanja u gornji položaj (2.4G).

Sačekajte dok vaš operativni sistem na detektuje miš i automatski instalira neophodne upravljačke programe za pravilno funkcionisanje.

Nakon što vaš operativni sistem prikaže obaveštenje da je instaliranje uspešno završeno možete slobodno koristiti miš.

### Bežična Bluetooth veza:

Postavite prekidač režima povezivanja u donji položaj (BT).

Na vašem računaru, idite na podešavanja Bluetooth uređaja i uparite računar sa mišem. Biće vidljiv pod imenom Yenkee INSURGENT.

Sačekajte dok vaš operativni sistem na detektuje miš i automatski instalira neophodne upravljačke programe za pravilno funkcionisanje.

Nakon što vaš operativni sistem prikaže obaveštenje da je instaliranje uspešno završeno možete slobodno koristiti miš.

Za korišćenje svih funkcija miša preuzmite kontrolni program od zvanične veb-lokacije [www.yenkee.com](http://www.yenkee.com). Možete ga naći pod proizvodom istog naziva u sekciji Specifikacije.

1. Preuzmite program.
2. Sačekajte završetak preuzimanja i otvorite datoteku.
3. Kliknite dvostruko na izvršnu .exe datoteku za pokretanje instalacionog programa.
4. Sledite uputstva na ekranu za kompletiranje instalacije.
5. Pokrenite program.

## Specifikacije:

Broj tastera: 7

Povezivanje: 2,4G / BT / USB

Senzor: Pixart 3325

Prekidači: Huano 20M

Rezolucija: ≤ 10000 DPI

Stopa očitavanja: 125/250/500/1000Hz

Ubrzanje: 20G

Nazivni unos: 5V DC / 150 mA

Kapacitet integrisane baterije: 300mA

Dužina kabla: 1,6 m (pleteni)

Dimenzije: 123 x 62 x 40 mm

Težina: 62 g

## Sistemske zahteve:

USB port

Windows 7/8/10 ili noviji

## Upute i informacije o odlaganju rabljene ambalaže

Rabljenu ambalažu odložite na javnom mjestu za prihvatanje otpada.



### Odlaganje rabljenih električnih i elektroničkih uređaja

Simbol na proizvodu, njegovim dodacima ili ambalaži znači da se ovaj proizvod ne sme tretirati kao otpad iz domaćinstva. Molimo da ovaj proizvod odložite na prikladnom odlagalištu za reciklažu električnog i elektronskog otpada. U nekoliko zemalja Evropske unije ili drugim evropskim zemljama moguće je proizvod vratiti lokalnom trgovcu prilikom kupovine jednakog proizvoda.

Pravilnim odlaganjem ovog proizvoda pomoći ćete očuvati prirodne resurse i sprečiti potencijalno negativan uticaj na okolinu i ljudsko zdravlje, do kojega može doći zbog nepropisnog odlaganja otpada. Za detaljnije informacije obratite se lokalnim vlastima ili najbližem odlagalištu. Nepropisno odlaganje ove vrste otpada podložno je nacionalnim krivičnim zakonima.

### Za poslovne subjekte u Evropskoj uniji

Ako želite odložiti električni ili elektronski uređaj, tražite potrebne informacije od prodavca ili dobavljača.



### Odlaganje u državama van Evropske unije

Ako želite odložiti ovaj proizvod, od lokalne uprave ili od trgovca zatražite potrebne informacije o pravilnom načinu odlaganja.

Ovaj uređaj podleže EU propisima i pravilima o elektromagnetnoj i električnoj sigurnosti.

Zadržavam pravo na moguće promene teksta, dizajna i tehničkih specifikacija bez prethodne najave.

FAST ČR, a.s. ovim izjavljuje da je radijska oprema tipa [YMS WT300] u skladu sa Direktivom 2014/53 / EU.

Celoviti tekst EU izjave o saglasnosti dostupan je na sledećoj internet adresi: [www.yenkee.eu](http://www.yenkee.eu)

- |                      |   |
|----------------------|---|
| 1 Lijeva tipka       | 5 Prednja bočna tipka (navigacija „naprijed“) |
| 2 Desna tipka        | 6 Stražnja bočna tipka (navigacija „natrag“)  |
| 3 Kotačić            | 7 Prekidač načina povezivanja                 |
| 4 Gornja tipka (DPI) | 8 Prekidač povezanog BT uređaja               |

### Bežično povezivanje 2.4G:

Izvadite USB prijamnik iz donjeg stražnjeg dijela miša i priključite ga u odgovarajući USB priključak na vašem računalu.

Postavite prekidač načina povezivanja u gornji položaj (2,4G).

Pričekajte da sustav detektira miš i automatski instalira potrebne upravljačke programe.

Nakon što sustav prikaže poruku o uspješnoj instalaciji, možete koristiti miš.

### Bežična Bluetooth veza:

Postavite prekidač načina povezivanja u donji položaj (BT).

Na svom računalu, idite na postavke Bluetooth uređaja i uparite računalo s mišem. Bit će vidljiv pod imenom Yankee INSURGENT.

Pričekajte da sustav detektira miš i automatski instalira potrebne upravljačke programe.

Nakon što sustav prikaže poruku o uspješnoj instalaciji, možete koristiti miš.

Za upotrebu svih funkcija miša preuzmite upravljački program sa službenog web-mjesta [www.yenkee.com](http://www.yenkee.com). Pronaći ćete ga pod nazivom proizvoda navedenim u odjeljku Specifikacije.

1. Preuzmite program.
2. Pričekajte dok se preuzimanje ne završi i otvorite datoteku.
3. Dvaput kliknite izvršnu .exe datoteku kako biste pokrenuli instalaciju.
4. Pratite upute na zaslonu za dovršetak instalacije.
5. Pokrenite program.

## Specifikacije:

Broj tipki: 7

Povezivanje: 2,4G / BT / USB

Senzor: Pixart 3325

Prekidači: Huano 20M

Rezolucija: ≤ 10000 DPI

Frekvencija očitavanja: 125/250/500/1000Hz

Ubrzanje: 20G

Nazivni unos: 5V DC / 150 mA

Kapacitet integrirane baterije: 300mA

Dužina kabela: 1,6 m (povijeni)

Dimenzije: 123 x 62 x 40 mm

Težina: 62 g

## Zahtjevi sustava:

USB priključak

Windows 7/8/10 ili noviji

## Upute i informacije o odlaganju rabljene ambalaže

Rabljenu ambalažu odložite na javnom mjestu za prihvat otpada.



### Odlaganje rabljenih električnih i elektroničkih uređaja

Simbol na proizvodu, njegovim dodacima ili ambalaži znači da se ovaj proizvod ne smije tretirati kao otpad iz kućanstva. Molimo da ovaj proizvod odložite na prikladnom odlagalištu za recikliranje električnog i elektroničkog otpada. U nekoliko zemalja Europske unije ili drugim europskim zemljama moguće je proizvod vratiti lokalnom trgovcu prilikom kupnje jednakog proizvoda.

Pravilnim odlaganjem ovog proizvoda pomoći ćete očuvati prirodne resurse i spriječiti potencijalno negativan utjecaj na okoliš i ljudsko zdravlje, do koje ga može doći zbog nepropisnog zbrinjavanja otpada. Za dodatne pojedinosti obratite se lokalnim vlastima ili najbližem odlagalištu. Nepropisno odlaganje ove vrste otpada podložno je nacionalnim kaznenim zakonima.

### Za poslovne subjekte u Europskoj uniji

Ako želite odložiti električni ili elektronički uređaj, zatražite potrebne informacije od prodavača ili dobavljača.

### Odlaganje u državama izvan Europske unije



Ako želite odložiti ovaj proizvod, od lokalne uprave ili od trgovca zatražite potrebne informacije o pravilnom načinu odlaganja.

Ovaj uređaj podliježe EU propisima i pravilima o elektromagnetskoj i električnoj sigurnosti.

Zadržavam pravo na moguće promjene teksta, dizajna i tehničkih specifikacija bez prethodne najave.

FAST ČR, a.s. ovime izjavljuje da je radijska oprema tipa [YMS WT300] u skladu s Direktivom 2014/53/EU.

Cjeloviti tekst EU izjave o sukladnosti dostupan je na sljedećoj internetskoj adresi: [www.yenkee.eu](http://www.yenkee.eu)

ΕΛ

- |                     |   |
|---------------------|---|
| ❶ Αριστερό κουμπί   | ❺ Μπροστινό πλευρικό κουμπί (πλοήγηση προς τα εμπρός) |
| ❷ Δεξιό κουμπί      | ❻ Πίσω πλευρικό κουμπί (πλοήγηση προς τα πίσω)        |
| ❸ Τροχός            | ❼ Διακόπτης λειτουργιών σύνδεσης                      |
| ❹ Πάνω κουμπί (DPI) | ❽ Διακόπτης της συνδεδεμένης συσκευής BT              |

#### **Ασύρματη σύνδεση 2.4G:**

Αφαιρέστε τον δέκτη USB από τον κάτω πίσω μέρος του ποντικιού και συνδέστε τον στην κατάλληλη θύρα USB του υπολογιστή σας. Ρυθμίστε τον διακόπτη λειτουργίας σύνδεσης στην ανώτερη θέση (2.4G).

Περιμένετε έως ότου το λειτουργικό σας σύστημα ανιχνεύσει το ποντίκι και εγκαταστήσει αυτόματα τα απαραίτητα προγράμματα οδήγησης για τη σωστή λειτουργικότητα.

Αφού το λειτουργικό σας σύστημα εμφανίσει ένα μήνυμα που επιβεβαιώνει την επιτυχή εγκατάσταση, μπορείτε να χρησιμοποιείτε το ποντίκι ελεύθερα.

#### **Ασύρματη σύνδεση Bluetooth:**

Ρυθμίστε τον διακόπτη λειτουργίας σύνδεσης στην κάτω θέση (BT).

Στον υπολογιστή σας, μεταβείτε στις ρυθμίσεις συσκευής Bluetooth και συζηύξτε τον υπολογιστή με το ποντίκι. Θα είναι ορατό κάτω από το όνομα Yenkee INSURGENT.

Περιμένετε έως ότου το λειτουργικό σας σύστημα ανιχνεύσει το ποντίκι και εγκαταστήσει αυτόματα τα απαραίτητα προγράμματα οδήγησης για τη σωστή λειτουργικότητα.

Αφού το λειτουργικό σας σύστημα εμφανίσει ένα μήνυμα που επιβεβαιώνει την επιτυχή εγκατάσταση, μπορείτε να χρησιμοποιείτε το ποντίκι ελεύθερα.

Για να μπορείτε να χρησιμοποιείτε όλες τις λειτουργίες του ποντικιού, πραγματοποιήστε τη λήψη του προγράμματος ελέγχου από τον επίσημο ιστότοπο [www.yenkee.com](http://www.yenkee.com). Μπορείτε να βρείτε το πρόγραμμα κάτω από το ομώνυμο προϊόν στην ενότητα Προδιαγραφές.

1. Πραγματοποιήστε τη λήψη του προγράμματος.
2. Περιμένετε να ολοκληρωθεί η λήψη, και ανοίξτε το αρχείο.
3. Κάντε διπλό κλικ στο εκτελέσιμο αρχείο .exe για να ξεκινήσετε την εγκατάσταση.
4. Ακολουθήστε τις οδηγίες στην οθόνη για να ολοκληρώσετε την εγκατάσταση.
5. Ξεκινήστε το πρόγραμμα.

## Προδιαγραφές:

Αριθμός κουμπιών: 7

Σύνδεση: 2,4G / BT / USB

Αισθητήρας: Pixart 3325

Διακόπτες: Huano 20M

Ανάλυση: ≤ 10000 DPI

Ρυθμός δειγματοληψίας: 125/250/500/1000Hz

Επιτάχυνση: 20G

Ονομαστική είσοδος: 5V DC / 150 mA

Χωρητικότητα ενσωματωμένης μπαταρίας: 300mA

Μήκος καλωδίου: 1,6 μ (πλεγμένο)

Διαστάσεις: 123 x 62 x 40 mm

Βάρος: 62 g

## Απαιτήσεις συστήματος:

Θύρα USB

Windows 7/8/10 ή μεταγενέστερες εκδόσεις

## Οδηγίες και πληροφορίες σχετικά με την απόρριψη των χρησιμοποιημένων υλικών συσκευασίας

Απορρίψτε τα υλικά συσκευασίας στην προβλεπόμενη δημόσια θέση απόθεσης απορριμμάτων.



### Απόρριψη των χρησιμοποιημένων ηλεκτρικών και ηλεκτρονικών συσκευών

Το σύμβολο που υπάρχει στο προϊόν, στο αξεσουάρ του ή στη συσκευασία υποδηλώνει ότι αυτό το προϊόν δεν πρέπει να απορριφθεί μαζί με τα οικιακά απορρίμματα. Παρακαλούμε, στο τέλος της ζωής του προϊόντος, να το απορρίψετε σε κατάλληλο σημείο συλλογής για την ανακύκλωση αποβλήτων ηλεκτρικού και ηλεκτρονικού εξοπλισμού. Εναλλακτικά, σε ορισμένες χώρες της Ευρωπαϊκής Ένωσης ή σε άλλες Ευρωπαϊκές χώρες, μπορείτε να επιστρέψετε τα προϊόντα σας στο τοπικό σας κατάστημα όταν αγοράζετε ένα ισοδύναμο νέο προϊόν. Η σωστή απόρριψη του προϊόντος αυτού θα βοηθήσει στην εξοικονόμηση φυσικών πόρων και στην αποτροπή ενδεχόμενων αρνητικών επιπτώσεων στο περιβάλλον και στην ανθρώπινη υγεία που θα προέκυπταν από την ακατάλληλη διάθεση των αποβλήτων. Για περισσότερες λεπτομέρειες, ρωτήστε τις τοπικές σας αρχές σχετικά με τη θέση του πλησιέστερου κέντρου συλλογής αποβλήτων. Η ακατάλληλη διάθεση αυτού του τύπου των αποβλήτων μπορεί να εμπίπτει στις εθνικές διατάξεις και να επισύρει ποινή προστίμου.

### Για επιχειρήσεις στην Ευρωπαϊκή Ένωση

Αν θέλετε να απορρίψετε μια ηλεκτρική ή ηλεκτρονική συσκευή, ζητήστε τις απαραίτητες πληροφορίες από το συνεργαζόμενο πωλητή ή προμηθευτή.

### Διάθεση αποβλήτων σε άλλες χώρες εκτός της Ευρωπαϊκής Ένωσης

Αν θέλετε να απορρίψετε αυτό το προϊόν, ζητήστε τις απαραίτητες πληροφορίες από τις τοπικές κυβερνητικές υπηρεσίες ή από τον πωλητή που συνεργάζεστε, σχετικά με τη σωστή μέθοδο διάθεσης αποβλήτων



Η συσκευή αυτή συμμορφώνεται με τους κανόνες και τους κανονισμούς της ΕΕ σχετικά με την ηλεκτρομαγνητική και ηλεκτρική ασφάλεια.

Ενδέχεται να υπάρξουν αλλαγές στο κείμενο, στο σχεδιασμό και στις τεχνικές προδιαγραφές χωρίς προηγούμενη ειδοποίηση, και επικυλωσώμαστε του δικαιώματός μας στην πραγματοποίηση αυτών των αλλαγών.

Με την παρούσα ο/η FAST ČR, a.s., δηλώνει ότι ο ραδιοεξοπλισμός [YMS WT300] πληροί την οδηγία 2014/53/ΕΕ.

Το πλήρες κείμενο της δήλωσης συμμόρφωσης ΕΕ διατίθεται στην ακόλουθη ιστοσελίδα στο διαδίκτυο: [www.yenkee.eu](http://www.yenkee.eu)

# Yenkee

**Manufacturer:**  
FAST CR, a.s.,  
U Sanitasu 1621,  
25101, Ricany,  
Czech Republic