

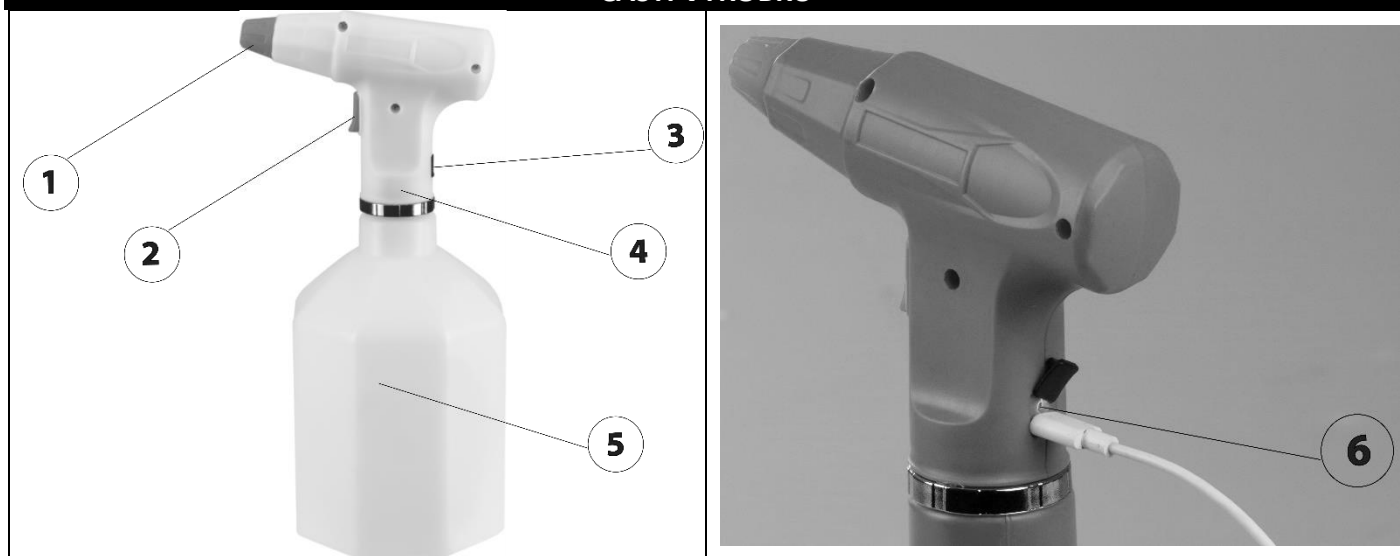
AKUMULÁTOROVÝ POSTREKOVAČ**POPIS**

Akumulátorový postrekovač je moderné zariadenie určené na jednoduché a efektívne postrekovanie rastlín, kvetov, či iných povrchov. Je vybavený lítium-iónovou batériou, ergonomickým držadlom a nastaviteľnou dýzou. Vďaka elektrickému čerpadlu šetrí čas a námahu v porovnaní s manuálnymi postrekovačmi.

Akumulátorový postrekovač používajte iba na predpísané účely. Akékoľvek iné použitie je považované ako prípad nesprávneho použitia. Užívateľ/obsluha a nie výrobca bude zodpovedný za akékoľvek poškodenie alebo zranenie spôsobené týmto nesprávnym používaním.

TECHNICKÉ PARAMETRE

NAPÁJANIE	Akumulátor 3,7 V Li-Ion 2 000 mAh
OBJEM	1,0 l
TLAK	1,4 bar
ČAS PREVÁDZKY	120 min
ČAS NABÍJANIA	180 min
NABÍJACÍ PRÚD	0,8 - 1 A
ROZMERY	12 x 11 x 28 cm
HMOTNOSŤ	320 g

ČASTI VÝROBKU

1	Rozprašovacia tryska	4	Telo s rukoväťou
2	Spúšť	5	Nádobka na postrek
3	Nabíjací port (USB)	6	LED Ukazovateľ stavu nabitia akumulátora

BEZPEČNOSTNÉ POKYNY

- **Dodržiavanie týchto bezpečnostných pokynov je nevyhnutné pre vašu bezpečnosť, správnu funkciu akumulátorového postrekovača a jeho dlhú životnosť.**
- Nesprávne používanie výrobku môže spôsobiť vážne zranenie. Pri používaní akumulátorového postrekovača je zakázané nasmerovať postrek na osoby alebo zvieratá.
- Po každom použití akumulátorový postrekovač vypnite, aby sa zabránilo zbytočnému vybíjaniu akumulátora.
- V prípade dlhšieho nepoužívania akumulátorového postrekovača je potrebné akumulátor aspoň raz mesačne nabiť, aby sa predišlo jeho znehodnoteniu.

- Používanie silných kyselín, zásad či horľavých alebo korozívnych látok je zakázané – môže dôjsť k poškodeniu výrobku a vzniku úrazu.
- Výrobok je určený na používanie pri teplotách v rozmedzí 0 °C až 40 °C. Používanie mimo tohto rozsahu môže spôsobiť poškodenie.
- Akumulátorový postrekovač neskladujte na priamom slnku, v blízkosti zdrojov tepla ani pri nízkych teplotách.
- Výrobok nepoužívajte v uzavretých alebo nebezpečných priestoroch, kde sa môžu vyskytovať výpary chemikálií či horľavé plyny. Dodržiavajte pokyny výrobcu a nezasahujte do vnútorných častí zariadenia.
- Do nádrže nekladajte práškové alebo nerozpustné zmesi, pretože môžu upchať systém. V prípade znečistenia postrekovač po použití dôkladne prepláchnite čistou vodou.
- V zimných mesiacoch zabezpečte dostatočnú ochranu výrobku pred mrazom, aby nedošlo k poškodeniu čerpadla alebo hadičiek.
- Počas práce je nevyhnutné používať osobné ochranné prostriedky (rukavice, masku, ochranný odev a pevnú obuv). Vyvarujte sa akémukoľvek kontaktu pokožky s chemickými látkami.
- V prípade požitia alebo priameho kontaktu chemického postreku s pokožkou sa bezodkladne riadte pokynmi výrobcu prípravku a kontaktujte centrum pre poskytovanie informácií o chemických látkach alebo vyhľadajte lekársku pomoc.
- Po každom použití vyčistite všetky časti akumulátorového postrekovača, nechajte ich vyschnúť a následne uskladnite na suchom a dobre vetranom mieste.
- Akumulátorový postrekovač nesmie byť používaný v prípade akéhokoľvek poškodenia, najmä ak je deformovaná batéria alebo poškodený nabíjací kábel.
- Akumulátorový postrekovač nie je určený na používanie osobami (vrátane detí), ktorým fyzická, zmyslová alebo mentálna neschopnosť či nedostatok skúseností a znalostí zabraňuje v jeho bezpečnom používaní, ak na ne nebude dohliadané alebo ak neboli inštruované ohľadom použitia výrobku osobou zodpovednou za ich bezpečnosť. Dávajte pozor na deti, aby ste zabezpečili, že sa nebudú môcť s výrobkom hrať.
- Pri postrekovaní v miernom vetre vždy smerujte postrek po vetre – tak, aby sa zabránilo návratu postreku smerom k používateľovi.

BEZPEČNOSTNÉ POKYNY PRE AKUMULÁTOR A NABÍJACÍ ADAPTÉR

- Pred nabíjaním si prečítajte všetky pokyny a bezpečnostné upozornenia uvedené na nabíjacom adaptéri, akumulátore a zariadení.
- Zamedzte používaniu nabíjacieho adaptéra osobám (vrátane detí), ktorým fyzická, zmyslová alebo mentálna neschopnosť či nedostatok skúseností a znalostí zabraňuje v bezpečnom používaní spotrebiča bez dozoru alebo poučenia. Deti sa so spotrebičom nesmú hrať.
- Nabíjací adaptér nie je určený na iné použitie ako na nabíjanie nabíjateľných akumulátorov. Akékoľvek iné použitie môže viesť k nebezpečným situáciám (napr. požiaru alebo úrazu elektrickým prúdom).
- Napájací adaptér nikdy nevyťahujte zo zásuvky ťahaním za kábel.
- Uistite sa, že kábel je umiestnený tak, aby naň nikto nemohol stúpiť, zakopnúť oň ani ho akokoľvek inak poškodiť.
- Napájací adaptér by nemal byť pripojený k predlžovacím káblom, pokiaľ to nie je absolútne nevyhnutné. Použitie nesprávneho predlžovacieho kábla môže viesť k nebezpečným situáciám (napr. požiaru alebo úrazu elektrickým prúdom).
- V žiadnom prípade nepoužívajte nabíjací adaptér, ktorý utrpel prudký úder, spadol alebo bol akokoľvek inak poškodený. Takýto nabíjací adaptér nechajte skontrolovať elektrikárom alebo autorizovaným servisným strediskom.
- V žiadnom prípade nerozoberajte nabíjací adaptér ani sa ho nepokúšajte sami opravovať. Akýkoľvek zásah do nabíjacieho adaptéra môže viesť k nebezpečným situáciám (napr. požiaru alebo úrazu elektrickým prúdom). Nabíjací adaptér nechajte opraviť v autorizovanom servisnom stredisku.
- Pri zlom zaobchádzaní s akumulátorovým postrekovačom môže dôjsť k poškodeniu akumulátora a k úniku elektrolytu z akumulátora. Zabráňte kontaktu elektrolytu s pokožkou. Ak dôjde k zasiahnutiu pokožky,

dôkladne ju umyte vodou. V prípade zasiahnutia očí ich dôkladne vypláchnite čistou vodou a konzultujte s lekárom. V prípade požitia vyhľadajte lekársku pomoc.

- Pri poškodení a nevhodnom používaní akumulátorového postrekovača môže byť zabudovaný akumulátor poškodený a pri jeho nabíjaní z neho môžu unikať pary. Pri nabíjaní zaistite dobré odvetranie a prívod čerstvého vzduchu. Výpary dráždia dýchacie cesty. V prípade ťažkostí vyhľadajte lekára.
- S poškodeným akumulátorom, ktorý už nemožno nabiť, treba zaobchádzať ako s nebezpečným odpadom. Neodhadzujte akumulátor do smetí, ohňa ani vody.
- Akumulátor nabíjajte v suchom prostredí a dbajte na to, aby sa do nabíjacieho adaptéru nedostala voda. Nabíjací adaptér je určený na použitie iba v uzatvorených priestoroch. Je nutné ho chrániť pred vniknutím vody a vysokou vlhkosťou.
- Nabíjací adaptér udržiavajte čistý a neprevádzkujte ho na ľahko zápalnom povrchu a v prostredí s nebezpečenstvom výbuchu a požiaru.
- Pred čistením vytiahnite nabíjací adaptér z elektrickej zásuvky.
- Akumulátor nabíjajte len na čas potrebný na nabíjanie. Proces ukončenia nabíjania je signalizovaný zmenou farby svietiacej LED diódy z červenej na zelenú.
- Akumulátor nabíjajte v rozmedzí teplôt 0 – 45 °C. Mimo tohto teplotného rozsahu sa musí zaistiť teplotná kompenzácia okolím.
- Ak akumulátorový postrekovač nepoužívate, zatvorte nabíjací port pomocou gumovej krytky. Tým zabránite vniknutiu nečistôt alebo vlhkosti a zamedzíte možnému skratu akumulátora spôsobenému dotykom kovových predmetov. Skrat môže viesť k prehrievaniu, požiaru alebo popáleninám.
- Akumulátorový postrekovač chráňte pred nárazmi, vlhkosťou, priamym slnečným žiarením, teplotami vyššími ako 50 °C a nikdy sa nepokúšajte otvoriť akumulátor. V prípade prasknutia plastového krytu akumulátorový postrekovač okamžite prestaňte používať a nepokúšajte sa ho ani nabíjať.
- Nabíjací konektor, vidlicu nabíjacieho adaptéra a nabíjací slot udržiavajte čisté a chráňte ich pred zanesením, poškodením alebo deformáciou.

POUŽITIE

KONTROLA PRED POUŽITÍM

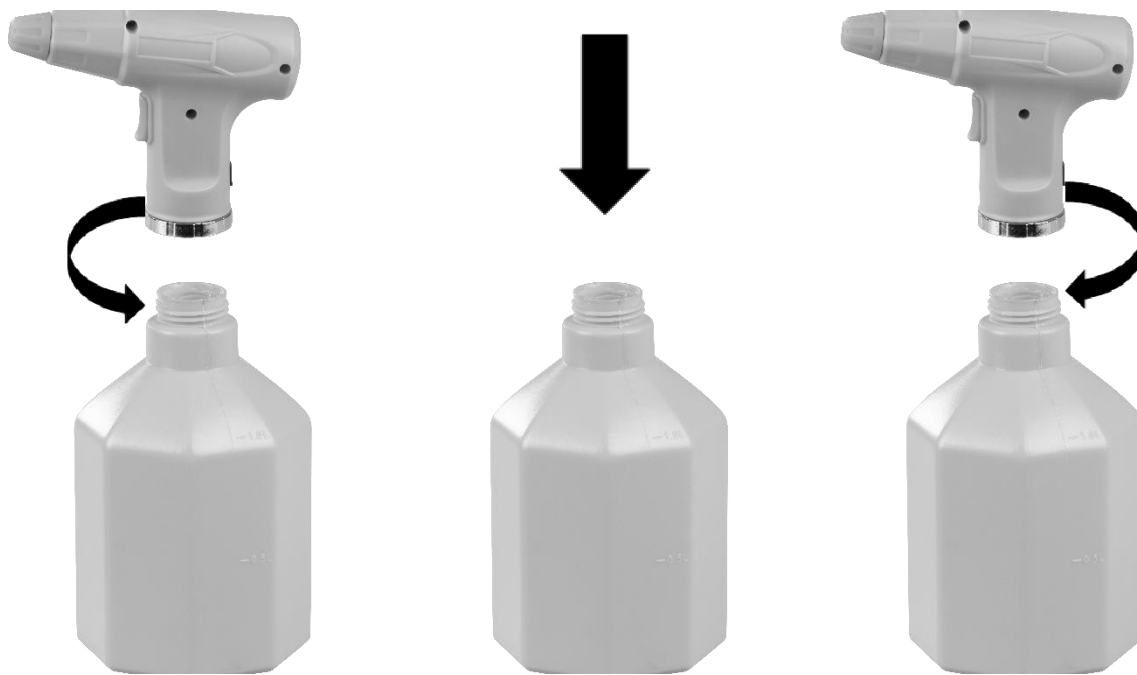
- Po vybalení skontrolujte, či výrobok nie je poškodený.
- Uistite sa, že akumulátor je nabitý a že žiadna časť výrobku nie je uvoľnená alebo prasknutá.

NABITIE AKUMULÁTORA

- Zapojte jeden koniec nabíjacieho kábla (typ USB-C – súčasť balenia) do slotu nabíjacieho adaptéra (nie je súčasťou balenia).
- Druhý koniec nabíjacieho kábla zapojte do nabíjacieho portu na výrobku.
- Nabíjací adaptér zastrčte do elektrickej zásuvky (V prípade elektrickej zásuvky s vypínačom prepnite vypínač do polohy „I“). **Poznámka:** LED ukazovateľ stavu nabitia akumulátora bude počas nabíjania svietiť na červeno.
- Po úplnom nabití akumulátora bude LED ukazovateľ stavu nabitia akumulátora svietiť na zeleno.

NAPLNENIE NÁDOBY

- Otočte telo s rukoväťou proti smeru hodinových ručičiek a oddel'te ho od nádoby na postrek.
- Naplňte nádobu vodou alebo vhodným postrekom – neprekračujte maximálnu hladinu označenú na nádobke.
- Naskrutkujte telo s rukoväťou späť v smere hodinových ručičiek, aby bolo zariadenie pevne uzavreté.
- Skontrolujte, či zo zariadenia neuniká tekutina, a presvedčte sa, že všetky spoje sú riadne utesnené.



POSTREKOVANIE

- Po stlačení spúšte postrekovač začne automaticky rozprašovať postrek.
- Otáčaním rozprašovacej trysky v smere hodinových ručičiek upravujete typ rozprašovania (od jemnej hmly po súvislý prúd).
- V prípade poklesu výkonu počas práce skontrolujte stav nabitia akumulátora a vyčistite rozprašovaciu trysku.

ÚDRŽBA

- Pred začatím akejkoľvek kontroly alebo údržby, zariadenie vypnite.
- Vyprázdnite nádobu na postrek a dôkladne ju vypláchnite čistou vodou.
- Opakovaným spustením postreku s čistou vodou prepláchnite vnútorný systém zariadenia – hadičky, čerpadlo aj trysku.
- Nakoniec nádobu na postrek aj trysku osušte a uistite sa, že v systéme nezostala žiadna kvapalina.
- Akumulátorový postrekovač dôkladne vyčistite po každom použití. Ak nečistoty nemožno odstrániť, použite mäkkú handričku navlhčenú v mydlovej vode. Nikdy nepoužívajte čistiace prostriedky alebo rozpúšťadlá ako je benzín, alkohol, čpavok apod.! Tieto rozpúšťadlá môžu poškodiť plastové časti výrobku.
- Pravidelne kontrolujte svoje zariadenie a keď zistíte, že niektoré súčiastky sú opotrebované alebo poškodené, preventívne ich kvôli vlastnej bezpečnosti vymeňte. Opotrebované či poškodené časti stroja sa môžu vymeniť iba v autorizovanom servise alebo ich výmenu zaistí predajca.
- Postarajte sa o to, aby boli použité originálne náhradné súčiastky.

Čistenie rozprašovacej trysky

- V prípade poklesu výkonu postreku skontrolujte stav a priechodnosť trysky a filtra umiestneného na prírodnej hadičke.
- Rozprašovaciu trysku opatrne odskrutkujte a vyčistite mäkkou kefkou alebo prepláchnite teplou vodou.
- Na čistenie nepoužívajte kovové predmety ani tvrdé kefy – mohli by poškodiť otvor trysky.
- Po vyčistení všetky časti namontujte späť a dôkladne skontrolujte tesnosť spojov.

SKLADOVANIE

- Akumulátorový postrekovač skladujte na suchom, dobre vetranom mieste, mimo dosahu detí, slnečného žiarenia a mrazu.
- Počas skladovania nenechávajte v nádobke postrek.

- V zimných mesiacoch zabezpečte dostatočnú ochranu výrobku pred mrazom, aby nedošlo k poškodeniu čerpadla alebo hadičiek.

OCHRANA ŽIVOTNÉHO PROSTREDIA



Symbol prečiarknutej nádoby na odpad na produktoch alebo v sprievodných dokumentoch znamená, že použité elektrické a elektronické výrobky nesmú byť pridané do bežného komunálneho odpadu. Pre správnu likvidáciu, obnovu a recykláciu doručte tieto výrobky na určené zberné miesta, kde budú prijaté zdarma. Alternatívne v niektorých krajinách môžete vrátiť svoje výrobky miestnemu predajcovi pri kúpe ekvivalentného nového produktu. Správnou likvidáciou tohto produktu pomôžete zachovať cenné prírodné zdroje a napomáhate prevencii potenciálnych negatívnych dopadov na životné prostredie a ľudské zdravie, čo by mohli byť dôsledky nesprávnej likvidácie odpadov. Ďalšie podrobnosti si vyžiadajte od miestneho úradu alebo najbližšieho zberného miesta. Pri nesprávnej likvidácii tohto druhu odpadu môžu byť v súlade s národnými predpismi udelené pokuty.