

# Kovový regál 5 polic

## Lagrada 93216, 93953, 93954

# Návod k použití

Před sestavováním / prvním použitím regálu si pozorně přečtěte tento návod a řiďte se jím. Návod uschovejte pro případné pozdější použití. Při předání regálu další osobě předejte s ním i tento návod.

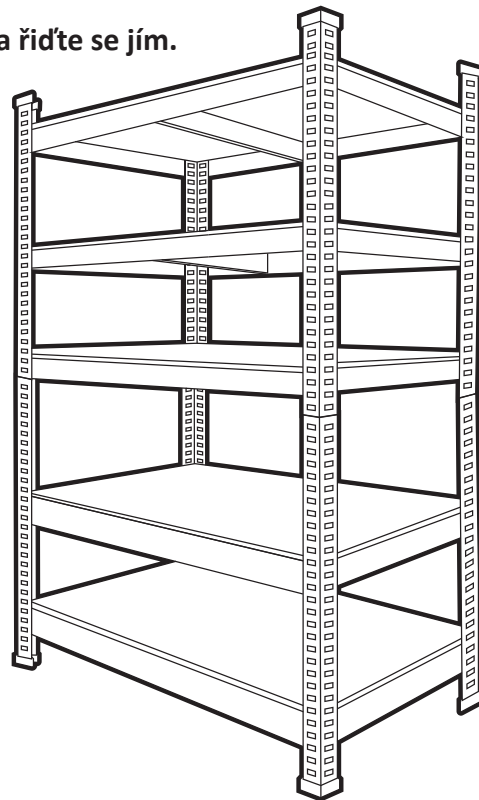
Regál Lagrada je určený ke skladování předmětů v domácnosti – v garáži, sklepě, dílně apod. Regál je určený pouze k soukromým účelům, není určený pro komerční účely.

Regál používejte v souladu s tímto návodem. Regál, jeho konstrukci nezměňujte. Za škody způsobené nesprávným použitím nenese výrobce odpovědnost.

Zásobování a.s., Chloumecká 3376, 276 01 Mělník, ČR, [www.eva.cz](http://www.eva.cz)

### Popis výrobku, vyobrazení

Rozměry složené regálu (šxvxh)	Lagrada 93216	90 x 180 x 45 cm
	Lagrada 93953	90 x 180 x 40 cm
	Lagrada 93954	90 x 180 x 30 cm
Max. nosnost 1 police	175 kg při rovnoměrném zatížení	
Počet polic	5	
Materiál	rám z pozinkované oceli o síle 0,7 mm, MDF desky o síle 5 mm	



### Obsah balení



### Bezpečnostní upozornění

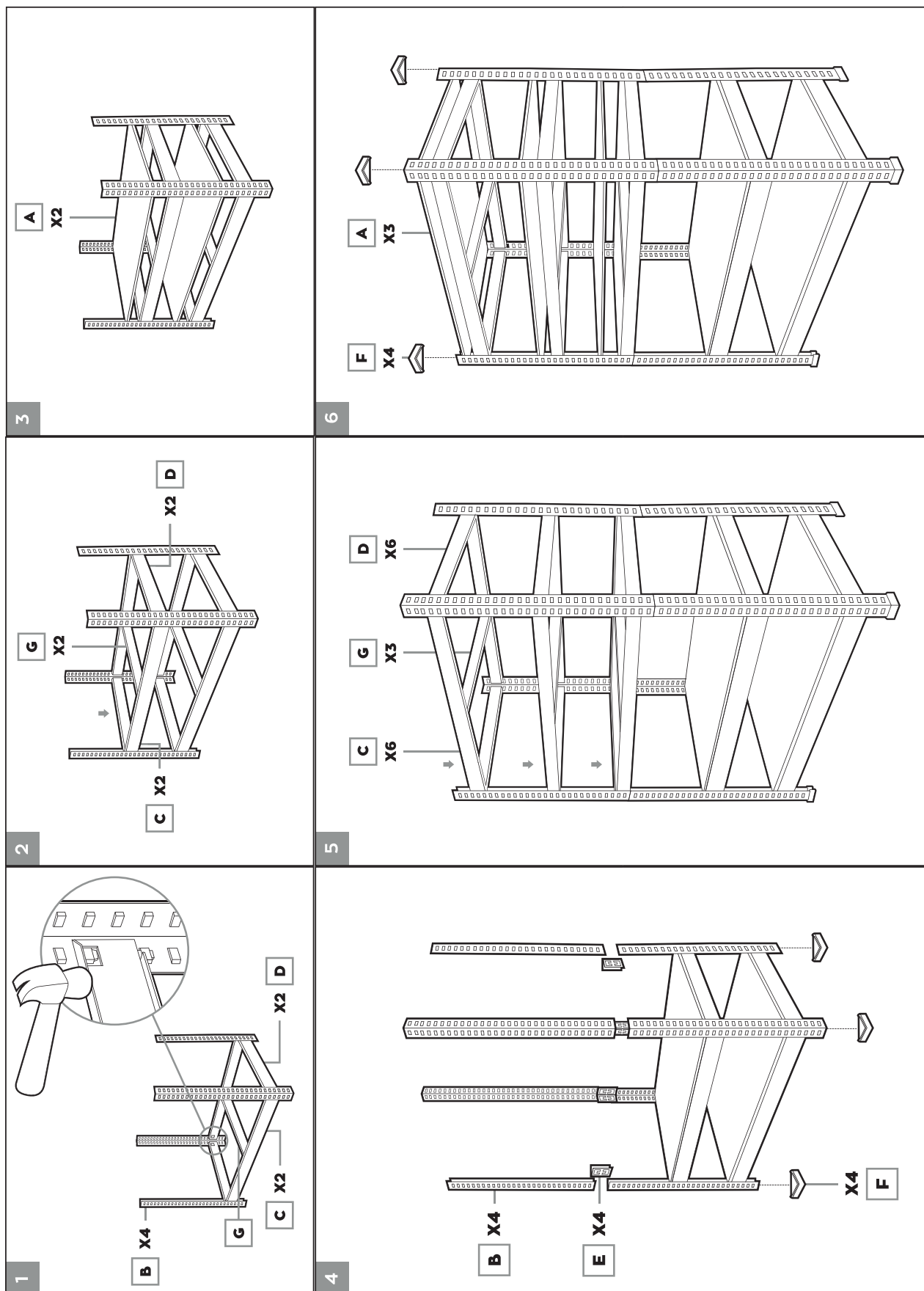
- Nenechávejte děti bez dozoru v blízkosti regálu a nenechte děti si s regálem hrát. Regál není hračka ani prolézačka!
- Obalový materiál a obsažené drobné díly uchovávejte mimo dosah dětí! Hrozí nebezpečí udušení!
- Před prvním použitím, než začnete regál sestavovat, nejprve zkontrolujte, že je balení kompletní, viz vyobrazení. Zároveň zkontrolujte, zda jsou všechny díly nepoškozené. Zjistíte-li nějaké poškození, výrobek nesestavujte a obraťte se na prodejce! Poškozené díly mohou ovlivnit bezpečnost a funkce regálu.
- Max. nosnost 1 police je 175 kg, ovšem při rovnoměrném zatížení celé její plochy!
- Montáž regálu doporučujeme provádět ve 2 osobách. Nejste-li si se stavením jisti, obraťte se na odborníka.
- Používejte pouze ve stabilní poloze, na pevném a rovném povrchu! Před použitím zkontrolujte stabilitu regálu!
- Pravidelně kontrolujte stabilitu regálu!
- Regál není konstruován jako pochozí!  
**NEVSTUPOUJTE NA KONSTRUKCI! NEPOUŽÍVEJTE JAKO LEŠENÍ! NEBEZPEČÍ ÚRAZU!**
- Při sestavování nebo manipulaci s regálem používejte pracovní rukavice! Nebezpečí poranění!
- **REGÁL MUSÍ BÝT Z DŮVODU BEZPEČNOSTI PŘIPEVNĚNÝ KE STĚNĚ.**  
Balení obsahuje šrouby a hmoždinky – o jejich vhodnosti vzhledem k materiálu stěny se poradte s odborníkem!
- **ABY BYLA ZARUČENA STABILITA, SPODNÍ POLICE MUSÍ BÝT UMÍSTĚNA MAX. 150 mm NAD POVRCHEM!**

## Montáž regálu

Při montáži postupujte podle obrázků 1 – 6. Před montáží si přečtěte bezpečnostní instrukce a řiďte se jimi.

Pro montáž doporučujeme použití plochého šroubováku, kterým můžete jemně ohnout zarážky na dílech C a D, aby dobře zapadly do zámků na dílech B.

Při montáži si můžete pomoc také gumovým kladivem/palicí. **POZOR!** Nepoužívejte hrubou sílu!



## Čištění, údržba

Regál pravidelně kontrolujte, zda je stabilní, není poškozený apod.

Není nutná žádná speciální údržba. Povrchy čistěte pouze jemně namočeným hadříkem. Nepoužívejte oleje, čisticí prostředky na bázi acetonu, tvrdé kartáče nebo jiné abrazivní prostředky.