

SENCOR®

SCB 800BK



SEKÁČEK POTRAVIN

Návod k použití v originálním jazyce

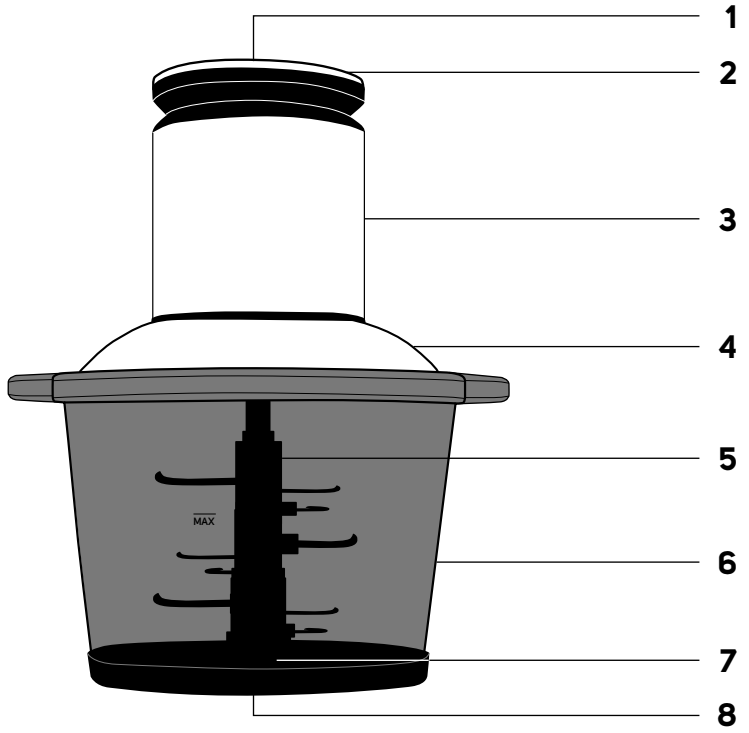


SENCOR®

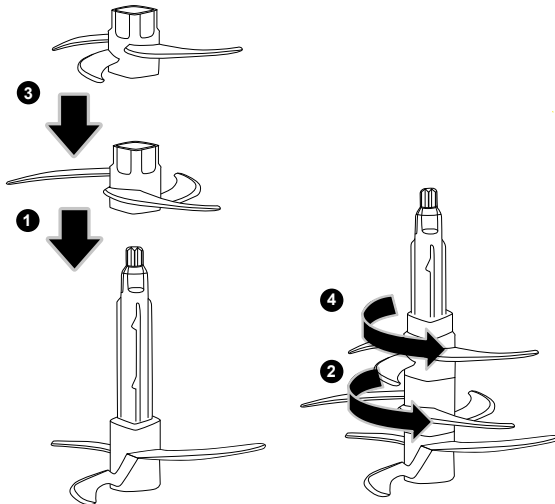
SCB 800BK



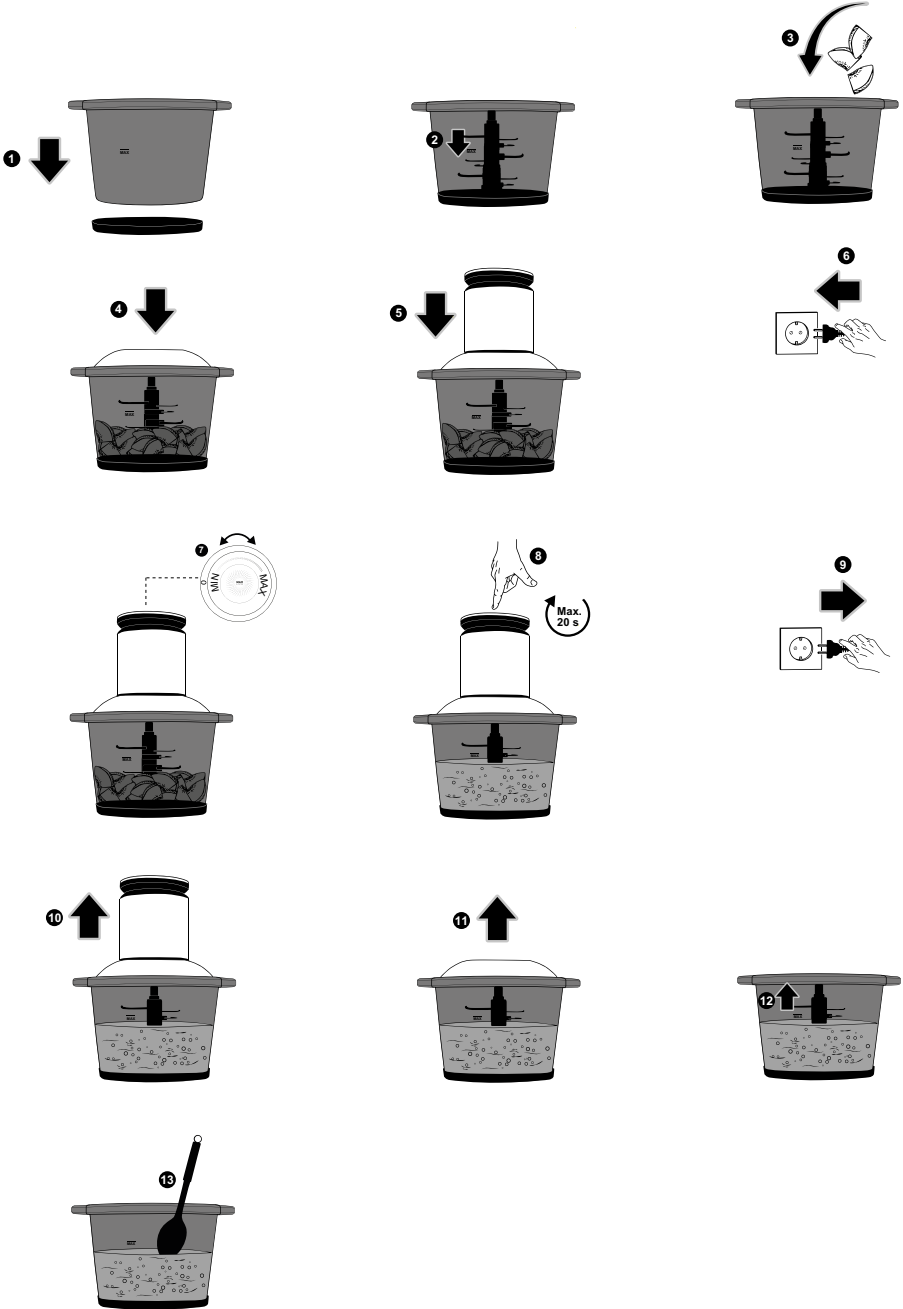
A








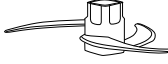
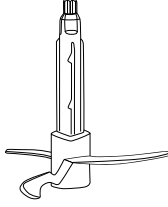


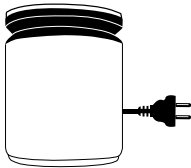
B



C



D

		 max. 55 °C	
    	✓	✗	✓
	✓	✓	✓
	✗	✗	✓

Důležité bezpečnostní pokyny

ČTĚTE POZORNĚ A USCHOVEJTE JE PRO BUDOUCÍ POUŽITÍ.

Obecná upozornění

- Tento spotřebič mohou používat osoby se sníženými fyzickými, smyslovými nebo mentálními schopnostmi nebo s nedostatkem zkušeností a znalostí, pokud jsou pod dozorem nebo byly poučeny o používání spotřebiče bezpečným způsobem a rozumí případným nebezpečím.
- Tento spotřebič nesmějí používat děti. Spotřebič a jeho přívod udržujte mimo dosah dětí.
- Děti si se spotřebičem nesmějí hrát.
- Tento spotřebič je určen výhradně pro použití v domácnosti. Spotřebič není určen pro použití v prostorech, jako jsou:
 - kuchyňské kouty v obchodech, kancelářích a ostatních pracovních prostředích;
 - v zemědělství;
 - v hotelech, motelech a jiných obytných prostředích;
 - v podnicích zajišťujících nocleh se snídaní.
- Tento spotřebič není určen pro komerční použití za účelem podnikání.
- Pokud je přívodní kabel poškozen, jeho výměnu svěřte odbornému servisnímu středisku, aby se zabránilo vzniku nebezpečné situace. Spotřebič s poškozeným přívodním kabelem je zakázáno používat.

- Abyste se vyvarovali poranění o sekací čepele, dbejte zvýšené opatrnosti při manipulaci s nožovou jednotkou, a to zvláště při sestavování spotřebiče, vyjímání nožové jednotky z nádoby, vyprazdňování nádoby a během čištění. Nedotýkejte se sekacích čepelí.
- Obecné upozornění pro strojky na přípravu a zpracování potravin a mixéry: Pokud lijete horkou tekutinu do nádoby spotřebiče, dbejte zvýšené opatrnosti, protože může vystříknout ze spotřebiče vlivem náhlého odpaření.

**Varování:**

Nesprávné nebo nezáměrné používání může vést k poranění.

- Doby zpracování potravin a nastavení rychlosti jsou uvedeny v kapitole RYCHLÝ PRŮVODCE ZPRACOVÁNÍM INGREDIENCÍ.
- Maximální doba nepřetržitého provozu spotřebiče je 20 sekund. Před dalším provozním cyklem nechejte spotřebič alespoň 2 minuty vychladnout. Po dvou 20sekundových provozních cyklech nechejte spotřebič 15 minut vychladnout. Nepřekračujte dobu maximálního provozu a dodržujte dobu potřebnou pro chladnutí spotřebiče.

**Varování:**

Pokud je třeba stlačit potraviny v nádobě dolů, použijte vhodnou kuchyňskou pomůcku, jako je např. kuchyňská špachtle nebo stěrka. Nepoužívejte prsty, abyste se neporanili o nožovou jednotku. Sekací čepele jsou velmi ostré.

- Před výměnou příslušenství nebo přístupných částí, které se při používání pohybují, vypněte spotřebič a odpojte ho od napájení.
- Spotřebič vždy odpojte od napájení, pokud ho necháváte bez dozoru a před montáží, demontáží nebo čištěním.
- Povrchy spotřebiče a jeho příslušenství, které přicházejí do styku s potravinami, čistěte dle pokynů uvedených v kapitole ČIŠTĚNÍ A ÚDRŽBA.

Další důležité bezpečnostní pokyny k používání spotřebiče

- Spotřebič a jeho příslušenství používejte v souladu s pokyny uvedenými v tomto návodu k obsluze.
- Spotřebič je určen ke zpracování potravin pevné konzistence. Nepracováváte v něm tekutiny. Nepoužívejte spotřebič k jiným účelům, než ke kterým je určen.
- Spotřebič je určen pouze pro použití ve vnitřních prostorech. Nepoužívejte jej v průmyslovém prostředí nebo venku.
- Je zakázáno jakkoliv upravovat povrch spotřebiče, např. pomocí samolepicí fólie apod.
- Nevystavujte spotřebič ani jeho příslušenství vlivům venkovního prostředí, extrémním teplotám, prudkým změnám teplot, přímému slunečnímu záření nebo nadměrně prašnému prostředí.
- Spotřebič umísťujte vždy na čistý, rovný, suchý a stabilní povrch. Nestavte jej na okraj stolu, aby se zamezilo jeho pádu.
- Nepokládejte spotřebič ani jeho příslušenství na elektrický nebo plynový varič ani do jeho blízkosti. Udržujte jej v dostatečné vzdálenosti od otevřeného ohně, topných těles a jiných zdrojů tepla. Neumisťujte jej ani žádnou jeho součást do mrazničky.
- Neodkládejte žádné předměty na spotřebič nebo jeho přírodní kabel.
- Dbejte na to, aby přírodní kabel nevisel přes okraj stolu nebo aby se nedotýkal horkého povrchu nebo ostrých předmětů.
- Před připojením spotřebiče k síťové zásuvce se ujistěte, že se shoduje jmenovité napětí uvedené na jeho typovém štítku s napětím ve vaší zásuvce.
- Použití prodlužovacího kabelu se nedoporučuje.
- Před použitím se vždy přesvědčte, že žádná součást spotřebiče není poškozená. Nepoužívejte spotřebič, pokud je jakkoli poškozen.
- Spotřebič používejte pouze s originálním příslušenstvím výrobce.



Varování:

Použití neoriginálního příslušenství může vést ke vzniku nebezpečné situace.

- Před připojením k síťové zásuvce se ujistěte, že je spotřebič řádně sestaven dle pokynů uvedených v tomto návodu k obsluze.
- Spotřebič je vybaven bezpečnostní pojistkou, která neumožní jeho spuštění, pokud není motorová jednotka řádně nasazena na víko nádoby.
- Během provozu může docházet k vibracím spotřebiče. Nepoužívejte spotřebič bez protiskluzové podložky.
- Nepřepĺňujte nádobu spotřebiče. Maximální kapacita nádoby je vyznačena ruskou MAX.
- Před zpracováním potravin ve spotřebiči odstraňte skořápky ořechů, kosti, tvrdé pecky ovoce apod.
- Nepracováváte ve spotřebiči přísady, jako jsou jedlá soda, prášek do pečiva, droždí atd.
- Spotřebič není určen k přípravě těsta, bramborové kaše nebo ke slehání vaječných bílků apod.
- Aby se zabránilo poškození nožové jednotky, nepoužívejte spotřebič ke zpracování tvrdých surovin, jako jsou obilniny, kávová zrna, muškátový oříšek, mražené potraviny, kostky ledu, kůrka tvrdého chleba apod.
- Při manipulaci s horkými tekutinami a potravinami dbejte zvýšené opatrnosti. Horká pára nebo rozstříknuté horkých tekutin nebo potravin mohou způsobit opáření.
- Nevkládejte do nádoby spotřebiče potraviny o teplotě vyšší než 55 °C. Z důvodu zvýšené bezpečnosti nechejte potraviny před vložením do nádoby zchladnout na pokojovou teplotu.
- Pokud umístíte do nádoby horké potraviny, ne však o teplotě vyšší než 55 °C, dojde k zahřátí jejího povrchu. Dbejte zvýšené opatrnosti při manipulaci se zahřátými povrchy.
- Neumisťujte víko na nádobu, pokud jsou v ní vloženy horké potraviny. Vyčkejte, až potraviny zchladnou na pokojovou teplotu.
- Nikdy nepracováváte horké potraviny. Před zpracováním nechejte horké potraviny zchladnout na pokojovou teplotu.
- Neotvírejte víko ani odnímejte motorovou jednotku během provozu spotřebiče.
- Nespouštějte spotřebič naprázdno. Nesprávné používání může nepříznivě ovlivnit životnost spotřebiče.

- Nenechávejte motorovou jednotku v chodu naprázdno. Pokud se potraviny přichycují ke stěnám nádoby a nožová jednotka běží naprázdno, zastavte chod spotřebiče. Odpojte spotřebič od síťové zásuvky. Vyčkejte, až se rotující části zastaví. Sejměte motorovou jednotku a víko. Stěrkou uvolněte potraviny ze stěn nádoby. Potraviny neuvolňujte rukama, aby nedošlo k poranění o sekací čepele.
- Po použití vypněte a odpojte spotřebič od síťové zásuvky. Před sejmutím motorové jednotky z víka nádoby vyčkejte, až se rotující části zastaví. Z nádoby opatrně vyjměte nejprve nožovou jednotku a teprve poté potraviny, abyste se vyhnuli poranění o sekací čepele.
- Spotřebič odpojte od síťové zásuvky tahem za zástrčku přívodního kabelu. Netahejte za přívodní kabel. Jinak by mohlo dojít k poškození přívodního kabelu nebo zásuvky.
- Zástrčku přívodního kabelu nepřipojujte ani neodpojujte od síťové zásuvky mokřima rukama.
- Žádná součást tohoto spotřebiče není určena pro použití v mikrovlnné nebo elektrické troubě apod.
- Nádoba spotřebiče není určena k uchovávání potravin.
- Aby se zabránilo nebezpečí úrazu elektrickým proudem, neponožte motorovou jednotku, přívodní kabel nebo zástrčku přívodního kabelu do vody nebo jakékoli jiné tekutiny ani tyto části nemýjte pod tekoucí vodou.
- Nepoužívejte spotřebič, pokud nefunguje správně, pokud došlo k poškození motorové jednotky do vody nebo pokud jeví jakékoli známky poškození. Předjte jej autorizovanému servisnímu středisku ke kontrole nebo opravě.
- Neprovádějte na spotřebiči žádné úpravy. Nerozebírejte motorovou jednotku.
- Aby se zabránilo vzniku nebezpečné situace, nikdy neopravujte spotřebič sami. Veškeré opravy svěďte autorizovanému servisnímu středisku. Zásahem do spotřebiče během platnosti záruky se vystavujete riziku ztráty zákonného práva z vadného plnění, případně záruky za jakost.
- Spotřebič skladujte v suchém a čistém prostředí mimo dosah dětí a zvířat.

VYSVĚTLENÍ SYMBOLŮ UMÍSTĚNÝCH NA VÝROBKU NEBO V PŘÍVODNÍ DOKUMENTACI



Zařízení třídy ochrany II



Výrobek splňuje veškeré základní požadavky směrnic EU, které se na něj vztahují.



Tento symbol na produktech anebo v průvodních dokumentech znamená, že použité elektrické a elektronické výrobky nesmí být přidány do běžného komunálního odpadu.

- Děkujeme, že jste si zakoupili náš výrobek značky SENCOR, a věříme, že s ním budete spokojeni.
- Před použitím spotřebiče se, prosím, seznámte s návodem k jeho obsluze, a to i v případě, že jste již obeznámeni s používáním spotřebičů podobného typu. Spotřebič používejte pouze tak, jak je popsáno v tomto návodu k použití. Návod uschovejte pro případ další potřeby. Pokud předáváte spotřebič jiné osobě, zajistěte, aby u něj byl přiložen tento návod k použití.
- Spotřebič pečlivě vybalte a dejte pozor, abyste nevyhodili žádnou část obalového materiálu dřívě, než najdete všechny jeho součásti. Minimálně po dobu trvání zákonného práva z vadného plnění, případně záruky za jakost doporučujeme uschovávat originální přepravní karton, balící materiál, pokladní doklad a potvrzení o rozsahu odpovědnosti prodávajícího nebo záruční list. V případě přepravy doporučujeme zabalit spotřebič opět do originální krabice od výrobce.

POPIS SEKÁČKU A JEHO PŘÍSLUŠENSTVÍ (OBR. A)

- | | |
|---|---|
| A1 Spínač | A5 3dílná nožová jednotka s devíti sekacími čepelemi |
| A2 Regulator rychlosti Min až Max – nízká až vysoká rychlost | A6 Nerezová nádoba s držadly – celkový objem 2,7 l, max. kapacita plnění 1,5 l |
| A3 Motorová jednotka | A7 Středový čep |
| A4 Víko nádoby se středovým a obvodovým těsněním | A8 Protiskuzová podložka |

ÚČEL POUŽITÍ SEKÁČKU

- Sekáček potravin je určen pro nasekání potravin, jako jsou ovoce, zelenina, polotvrdé nebo tvrdé sýry, ořechy, bylinky nebo libové maso, a k přípravě ovocného nebo zeleninového pyré nebo pomazánek.

PŘED PRVNÍM POUŽITÍM

- Spotřebič a jeho příslušenství vyjměte z obalového materiálu.
- Nerezovou nádobu **A6**, víko nádoby **A4**, nožovou jednotku **A5** a protiskuzovou podložku **A8** důkladně omyjte teplou vodou za použití několika kapek přípravku na ruční mytí nádobí. Vše pak důkladně opláchněte pod čistou tekoucí vodou, aby se odstranily veškeré zbytky mycího přípravku na nádobí, a otřete dosucha kuchyňskou utěrkou.



Upozornění:

Při manipulaci s nožovou jednotkou **A5** a při čištění dbejte zvýšené pozornosti, abyste se neporanili o sekací čepele. Každý díl nožové jednotky **A5** čistěte zvlášť a držte jej za středovou část. Sekací čepele jsou velmi ostré. Nedotýkejte se jich.

- Motorovou jednotku **A3** otřete lehce navlhčeným hadříkem a osušte kuchyňskou utěrkou.



Upozornění:

Abyste zabránili nebezpečí úrazu elektrickým proudem, neponořujte motorovou jednotku **A3**, přírodní kabel nebo zástrčku přírodního kabelu do vody nebo jakékoli jiné tekutiny ani tyto části nemýjte pod tekoucí vodou.



Upozornění:

Při manipulaci s nožovou jednotkou **A5** dbejte zvýšené pozornosti, abyste se neporanili o sekací čepele. Sekací čepele jsou velmi ostré. Nedotýkejte se jich.

POUŽITÍ SEKÁČKU (OBR. C)

- Ujistěte se, že motorová jednotka **A3** je odpojená od zásuvky elektrického napětí.
- Umístěte protiskuzovou podložku **A8** na rovný, suchý a stabilní povrch, např. na pracovní desku kuchyňské linky. Zvolte místo v dosahu elektrické zásuvky.
- Vložte nádobu **A6** do protiskuzové podložky **A8**. Umístěte sestavenou nožovou jednotku **A5** na středový čep **A7** na dně nádoby **A6**.
- Připravte si potraviny, které budete zpracovávat. Nakrájejte je na kostky o velikosti do 2 cm nebo postupujte dle kapitoly RYCHLÝ PRŮVODCE ZPRACOVÁNÍM INGREDIENCÍ.
- Vložte připravené potraviny do nádoby **A6**. Při plnění nádoby **A6** nepřekračujte rysku MAX.
- Umístěte víko **A4** na nádobu **A6** tak, aby kopírovalo obvod nádoby **A6**. Stlačte viko **A4** dolů, aby dosedlo po celém obvodu na nádobu **A6**.
- Umístěte motorovou jednotku **A3** na viko **A4**. Ujistěte se, že zapadla motorová jednotka **A3** do vika **A4** a hřídel nožové jednotky **A5** do motorové jednotky **A3**.



Upozornění:

Bezpečnostní pojistka neumožní spuštění sekáčku, pokud není motorová jednotka **A3** správně umístěna ve viku **A4**.

- Připojte zástrčku přírodního kabelu k síťové zásuvce. Nastavte rychlost otočením regulátoru rychlosti **A2**. Drážka vyznačená na regulátoru rychlosti **A2** směřuje k nastavení rychlosti. Stiskněte spínač **A1** pro uvedení motorové jednotky **A3** do chodu. Při provozu přidržte jednou rukou nádobu **A6** za držadlo, a to zejména tehdy, když zpracováváte tvrdší potraviny. Uvolněte spínač **A1** pro zastavení motorové jednotky **A3**.
- U některých potravin je vhodné použít pulzní spínání, tzn. střídavě stisknout a uvolnit spínač **A1** a tento postup opakovat do zpracování surovin. Doporučené nastavení rychlosti a doby zpracování jsou uvedeny v kapitole RYCHLÝ PRŮVODCE ZPRACOVÁNÍM INGREDIENCÍ.

SESTAVENÍ A ROZEBRÁNÍ NOŽOVÉ JEDNOTKY (OBR. B)

- Nožová jednotka **A5** se skládá ze základních sekacích nožů, které se nasazují na středový čep **A7** na dně nádoby **A6**, a dvou přídatných sekacích nožů. Přídatné sekací nože se připevňují k základním nožům.

**Upozornění:**

Maximální doba nepřetržitého provozu spotřebiče je 20 sekund. Před dalším provozním cyklem nechtejete spotřebič alespoň 2 minuty vychladnout. Po dvou 20sekundových provozních cyklech nechtejete spotřebič 15 minut vychladnout. Nepřekračujte dobu maximálního provozu a dodržujte dobu potřebnou pro chlazení spotřebiče.

- Uvolněním spínače **A1** zastavte chod motorové jednotky **A3** vzhdy, když se potraviny přichycují ke stěnám nádoby **A6** a motorová jednotka **A3** je v chodu naprázdno. Odpojte motorovou jednotku **A3** od síťové zásuvky. Vyčkejte, až se rotující část zastaví. Sejměte motorovou jednotku **A3** a víko **A4**. Stěrkou uvolněte potraviny ze stěn nádoby **A6**. Nepoužívejte ruce, aby nedošlo k poranění o sekací čepele. Sekáček znovu sestavte, připojte k zásuvce elektrického napětí a pokračujte ve zpracování potravin.
- Po použití odpojte motorovou jednotku **A3** od síťové zásuvky. Vyčkejte, až se rotující část úplně zastaví.
- Sejměte motorovou jednotku **A3** z víka **A4**. Sejměte víko **A4** z nádoby **A6**.
- Z nádoby **A6** vyjměte nejprve nožovou jednotku **A5** a teprve poté zpracované potraviny.

**Upozornění:**

Při manipulaci s nožovou jednotkou **A5** dbejte zvýšené pozornosti, abyste se neporanili o sekací čepele. Sekací čepele jsou velmi ostré. Nedotýkejte se jich.

- Po každém použití řádně vyčistěte součásti, které přišly do kontaktu s potravinami, dle pokynů uvedených v kapitole ČIŠTĚNÍ A ÚDRŽBA.

RYCHLÝ PRŮVODCE ZPRACOVÁNÍM INGREDIENCÍ

Ingredience pokrmy	Příprava ingrediencí před zpracováním	Maximální množství v jedné dávce	Nastavení rychlosti	Doporučená doba zpracování
Jablečné pyré	Jablka oloupejte, zbavte jádřinců, nakrájejte je na 2cm kostky a nechte podusit doměkka.	600 g	Nízká až střední rychlost	10–15 s
Cibule	Cibuli oloupejte a nakrájejte na čtvrtky. U větší cibule rozkrojte čtvrtky ještě příčně na půl.	600 g	Střední rychlost	10–15 s pulzní spínání
Vlašské ořechy	Ořechy zbavte skořápek.	450 g	Střední až vysoká rychlost	20 s
Polotvrdé sýry	Sýr nakrájejte na 2cm kostky.	500 g	Střední až vysoká rychlost	10–15 s
Tvrdé sýry	Sýr nakrájejte na 2cm kostky.	500 g	Vysoká rychlost	2× 20 s*
Tvrdé pečivo na strouhanku	Pečivo nakrájejte na 2cm kostky.	140 g (cca 3 rohlíky)	Vysoká rychlost	2× 20 s* pulzní spínání
Dětské piškoty nebo sušenky	Sušenky nebo piškoty nalámejte na menší kousky.	150 g	Vysoká rychlost	2× 20 s* pulzní spínání
Libové maso	Maso zbavte kostí a nakrájejte 2cm kostky.	600 g	Střední až vysoká rychlost	20 s
Čerstvé bylinky	Stonky zkraťte na délku 5 cm.	45 g	Nízká až střední rychlost	10 s pulzní spínání

* Dodržte 2minutovou přestávku mezi provozními cykly.

**Poznámka:**

Rychlý průvodce zpracováním ingrediencí uvádí pouze reprezentativní přehled surovin.

**Varování:**

Abyste se zabránili nebezpečí úrazu elektrickým proudem, neponožujte motorovou jednotku **A3**, přívodní kabel ani zástrčku přívodního kabelu do vody nebo jakékoli jiné tekutiny ani tyto části nemýjte pod tekoucí vodou.

ČIŠTĚNÍ A ÚDRŽBA (obr. D)

- Před jakýmkoliv čištěním nebo údržbou musí být spotřebič vypnutý a odpojený od síťové zásuvky. Před čištěním demontujte spotřebič na jednotlivé součásti. Před demontáží vyčkejte, až se zastaví rotující část. Nezapomeňte rozebrat nožovou jednotku **A5** na jednotlivé díly.
- K čištění nikdy nepoužívejte ředidla, kovové nebo jiné drátěnky na nádoby ani čisticí prostředky s brusnou složkou. Mohlo by dojít k poškození povrchové úpravy spotřebiče a jeho příslušenství.

**Upozornění:**

Při manipulaci s nožovou jednotkou **A5** a při čištění dbejte zvýšené pozornosti, abyste se neporanili o sekací čepele. Sekací čepele jsou velmi ostré. Nedotýkejte se jich.

- Spotřebič čistěte hned po použití. V nádobě **A6** neuchovávejte potraviny ani v ní nenechávejte zaschnout zbytky potravin. Zaschlé zbytky potravin by se odstraňovaly obtížněji.
- Nerezovou nádobu **A6**, víko nádoby **A4** a nožovou jednotku **A5** důkladně omyjte teplou vodou za použití několika kapek přípravku na ruční mytí nádobí. Zvláštní pozornost věnujte vyčištění středového

a obvodového těsnění víka a prostoru pod ním. Nožovou jednotku **A5** nemůžete ponořením do naplněného roztoku mycího přípravku. Při zakrytí sekacích čepelí pěnou by mohlo dojít při čištění k poranění. Vše pak důkladně opláchněte pod čistou tekoucí vodou, aby se odstranily veškeré zbytky mycího přípravku na nádobí, a otřete dosucha kuchyňskou utěrkou.

- Nerezovou nádobu **A6** lze mýt v horním koši myčky nádobí při teplotě do 55 °C. Ostatní součásti spotřebiče nejsou určeny pro mytí v myčce nádobí.
- Vždy zkontrolujte, že je čisté středové i obvodové těsnění víka **A4**. Zbytky nečistot by mohly způsobit, že těsnění nebude správně plnit svůj účel.
- K vyčištění motorové jednotky **A3** použijte lehce navlhčený hadřík. Vyčištěný povrch motorové jednotky **A3** otřete dosucha měkkým hadříkem.

SKLADOVÁNÍ

- Sekáček a jeho příslušenství vyčistěte dle pokynů uvedených v kapitole ČIŠTĚNÍ A ÚDRŽBA. Před uskladněním musí být sekáček a jeho příslušenství čisté a suché.
- Sekáček a jeho příslušenství uložte na čisté, suché místo mimo dosah dětí a zvířat.

TECHNICKÉ ÚDAJE

Jmenovitý rozsah napětí.....	220 – 240 V
Jmenovitý kmitočet.....	50 – 60 Hz
Jmenovitý příkon.....	1000 W
Třída ochrany (před úrazem elektrickým proudem).....	II
Hlučnost.....	78 dB(A)
Celkový objem nádoby.....	2,7 l
Maximální kapacita plnění nádoby.....	1,5 l

Deklarovaná hodnota emise hluku tohoto spotřebiče je 78 dB(A), což představuje hladinu A akustického výkonu vzhledem k referenčním akustickému výkonu 1 pW.

Vysvětlení technických pojmů

Stupeň ochrany před úrazem elektrickým proudem:

Třída II – Ochrana před úrazem elektrickým proudem je zajištěna dvojitou nebo zesílenou izolací.

POKYNY A INFORMACE O NAKLÁDÁNÍ S POUŽITÝM OBALEM

Použitý obalový materiál odložte na místo určené obcí k ukládání odpadu.

LIKVIDACE POUŽITÝCH ELEKTRICKÝCH A ELEKTRONICKÝCH ZAŘÍZENÍ

Použité elektrické a elektronické výrobky nesmí být přidány do běžného komunálního odpadu. Ke správné likvidaci, obnově a recyklaci předejte tyto výrobky na určená sběrná místa. Alternativně v některých zemích Evropské unie nebo jiných evropských zemích můžete vrátit své výrobky místnímu prodejci při koupi ekvivalentního nového produktu. Správnou likvidací tohoto produktu pomůžete zachovat cenné přírodní zdroje a napomáháte prevenci potenciálních negativních dopadů na životní prostředí a lidské zdraví, což by mohly být důsledky nesprávné likvidace odpadů. Další podrobnosti si vyžádejte od místního úřadu nebo nejbližšího sběrného místa. Při nesprávné likvidaci tohoto druhu odpadu mohou být v souladu s národními předpisy uděleny pokuty.

Pro podnikové subjekty v zemích Evropské unie

Chcete-li likvidovat elektrická a elektronická zařízení, vyžádejte si potřebné informace od svého prodejce nebo dodavatele.

Likvidace v ostatních zemích mimo Evropskou unii

Chcete-li tento výrobek zlikvidovat, vyžádejte si potřebné informace o správném způsobu likvidace od místních úřadů nebo od svého prodejce.

Změny textu a technických parametrů vyhrazeny.

