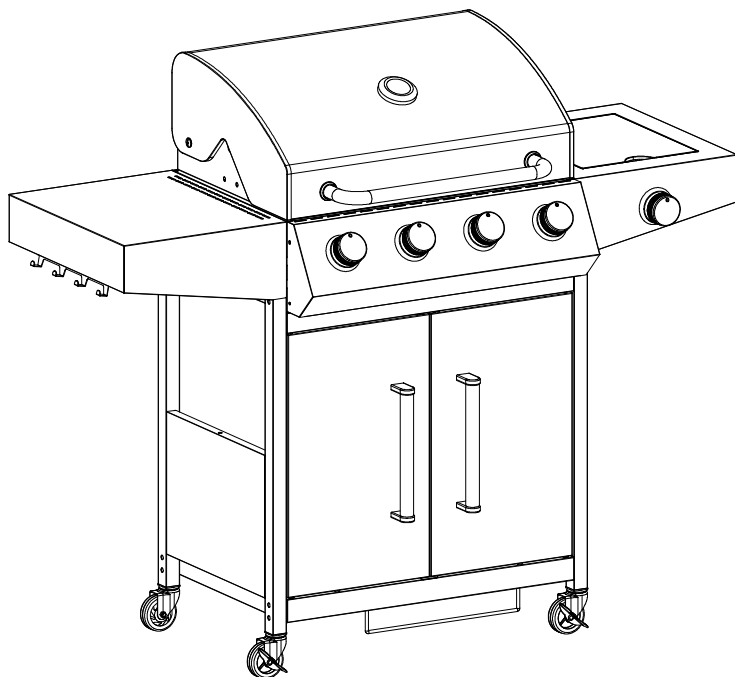


# NÁVOD K POUŽITÍ A ÚDRŽBĚ VENKOVNÍHO GRILU

MODEL **Č.** RGG 41



ORIGINÁLNÍ NÁVOD K OBSLUZE

---

NEŽ ZAČNETE VENKOVNÍ GRIL POUŽÍVAT, PŘEČTĚTE SI POZORNĚ TENTO NÁVOD  
A UJISTĚTE SE, ŽE ROZUMÍTE VŠEM POKYŇŮM V NĚM UVEDENÝM

**TENTO GRIL JE URČEN POUZE PRO VENKOVNÍ POUŽITÍ**  
**DŮLEŽITÉ: PŘED POUŽITÍM TOHOTO ZAŘÍZENÍ SI PŘEČTĚTE VŠECHNY POKYNY**  
**A POSTUPY. POSTUPUJTE PODLE VŠECH KROKŮ V POŘADÍ. NIKDY NEDOVOLTE DĚTEM**  
**OBSLUHOVAT TOTO ZAŘÍZENÍ.**



**Varování:**

- Určeno pouze k venkovnímu použití.
- Před použitím tohoto spotřebiče si přečtěte návod k obsluze.
- Přístupné části mohou být velmi horké, chraňte před nimi malé děti.
- Nepřemísťujte spotřebič během provozu.
- Po použití zavřete přívod plynu na plynové nádobě.
- Jakékoliv úpravy spotřebiče mohou být nebezpečné.
- Díly zapečetěné výrobcem nebo jeho zástupcem nesmí uživatel měnit.



**Pozor:**

Některé části tohoto spotřebiče jsou velmi horké, dbejte zvýšené opatrnosti, pokud jsou přítomny děti nebo starší osoby.

## V ZÁJMU VAŠÍ BEZPEČNOSTI

V blízkosti tohoto ani jiného spotřebiče neskladujte ani nepoužívejte benzín, etanolová paliva ani jiné těkavé hořlavé látky a kapaliny.

Nikdy nezapalujte plynový gril benzínem nebo podobnými kapalinami!

Doporučení: uživatel by sestavu zabalenou výrobcem neměl měnit.

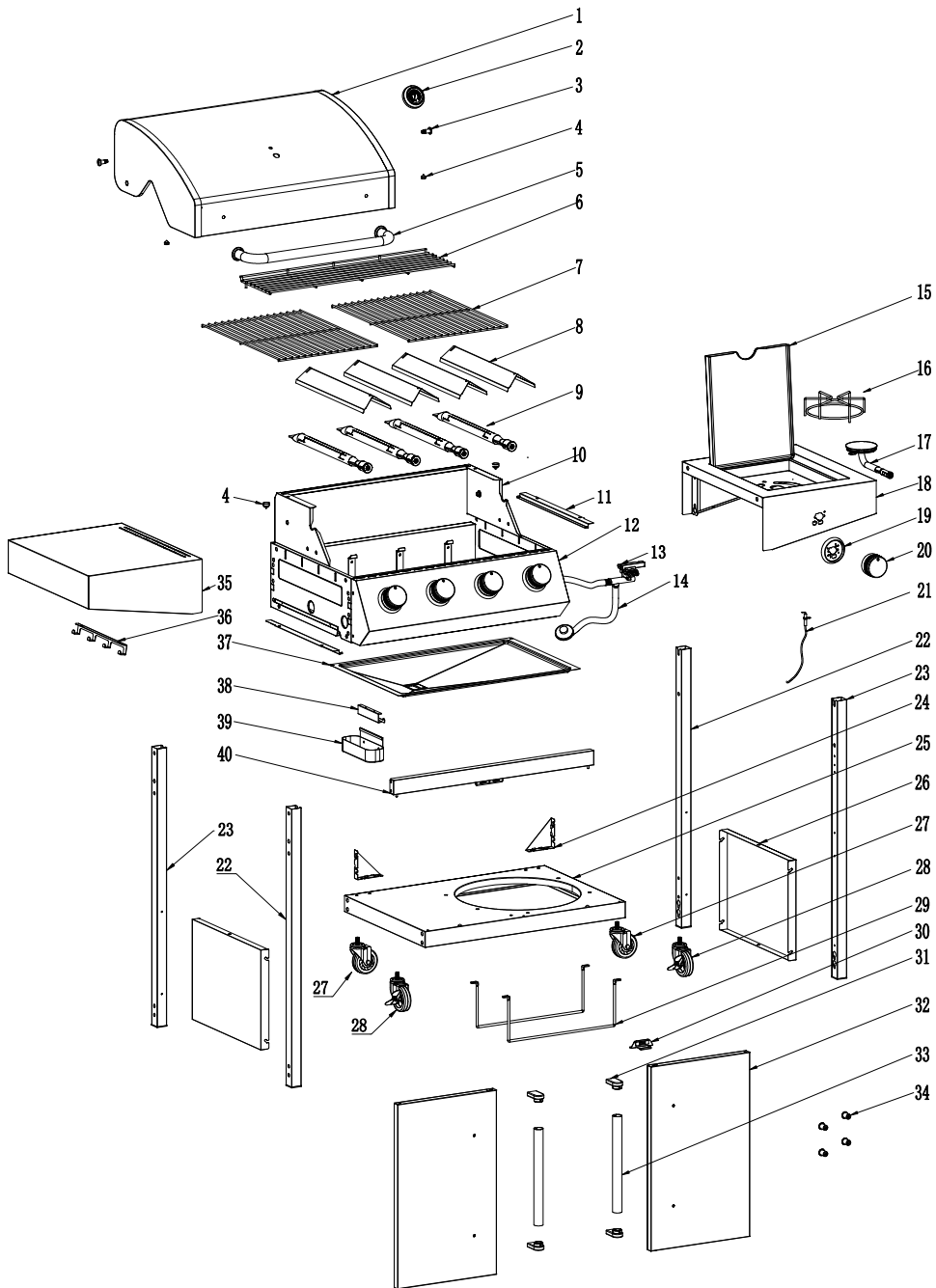
Doporučuje se 5kg plynová láhev LPG, vystačí na dobu ohřevu cca 9,5 hodiny při plném výkonu.

## 1. TECHNICKÉ ÚDAJE

Model: RGG 41

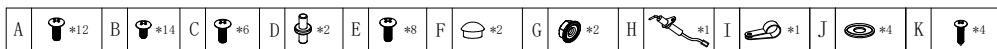
## 2. SEZNAM DÍLŮ

poř. č.	název	množství	poř. č.	název	množství
1	Hlavní víko	1	21	Zapalovací drát bočního hořáku	1
2	Teploměr	1	22	Noha vozíku A	2
3	Šroub hlavního víka	2	23	Noha vozíku B	2
4	Zarážka víka	4	24	Trojúhelníková konzole	2
5	Rukojeť hlavního víka	1	25	Spodní panel	1
6	Ohřívací stojan	1	26	Boční panel vozíku	2
7	Grilovací mříž 418 * 307	2	27	Otočné kolečko bez aretace	2
8	Tlumič plamene	4	28	Otočné kolečko s aretací	2
9	Hlavní hořák	4	29	Držák plynové láhve	2
10	Topeniště	1	30	Magnet dvířek	1
11	Konzole nádržky na tuk	2	31	Sedlo rukojeti dvířek	4
12	Ovládací panel	1	32	Přední dvířka	2
13	Plynový ventil bočního hořáku	1	33	Rukojeť dvířek	2
14	Regulátor tlaku plynu	1	34	Čelo otvoru dvířek	4
15	Víko bočního hořáku	1	35	Boční polička, levá	1
16	Grilovací mříž bočního hořáku	1	36	Háček	1
17	Sestava bočního hořáku	1	37	Zachytávací táč na tuk	1
18	Boční polička, pravá	1	38	Konzole nádržky na tuk	1
19	Základna regulačního knoflíku	5	39	Nádržka na tuk	1
20	Regulační knoflík	5	40	Přední nosník vozíku	1



Model	RGG 41
Hlavní hořák	3 kW ×4
Boční hořák	3 kW
Celkový výkon	15 kW
Hlavní grilovací plocha	62,5 × 41,5 cm
Plocha ohřívacího stojanu	57,8 × 16,3 cm
Velikost vstřikovače hlavního hořáku	0,80 mm
Velikost vstřikovače bočního hořáku	0,80 mm
Kategorie spotřebiče	CZ/SK: I3+ (28–30/37) HU: I3B/P (30) PL: I3B/P (37)
Plyn a vstupní tlak	CZ/SK: Butan (G30) při (28–30) mbar Propan (G31) při 37 mbar  HU: Butan (G30) Propan (G31) při (28–30) mbar  PL: Butan (G30) Propan (G31) při 37 mbar

### 3. UPEVNĚOVACÍ PRVKY



### 4. POSTUP MONTÁŽE

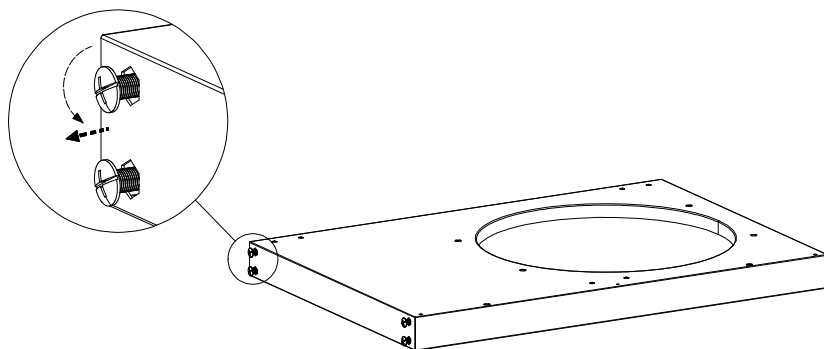
Zkontrolujte správné sestavení grilu. Každý gril je vybaven podrobným montážním návodem s konkrétními montážními postupy pro daný model. Tyto pokyny pečlivě dodržujte, abyste zajistili správnou a bezpečnou montáž grilu.



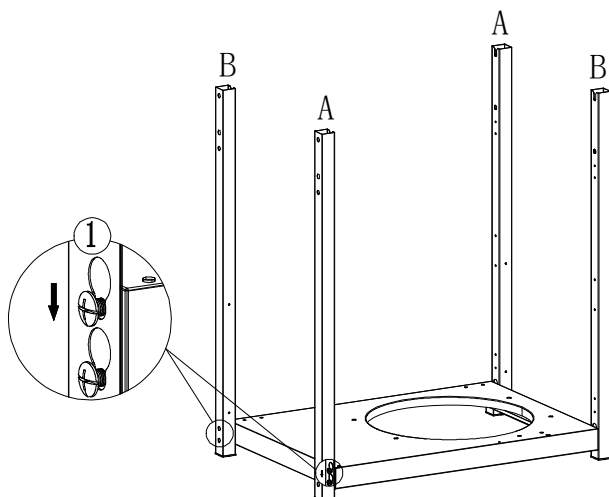
#### Pozor:

Přestože se snažíme, aby byl proces montáže co nejjednodušší, nelze u vyrobených ocelových dílů vyloučit, že při nesprávné manipulaci s rohy a hranami by mohlo dojít k pořezání. Při manipulaci s jakýmkoliv díly během montáže buďte opatrní. Důrazně doporučujeme používat při montáži pracovní rukavice.

#### Krok 1

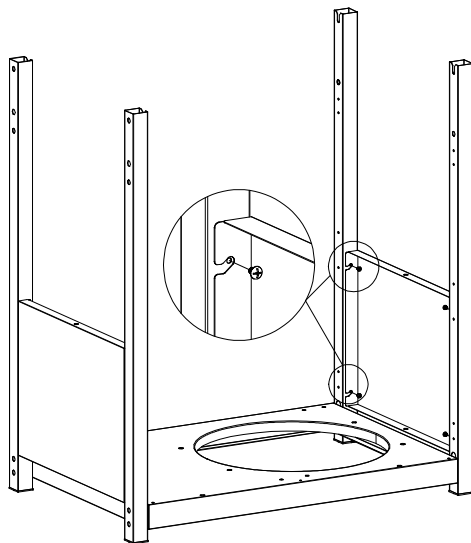


#### Krok 2



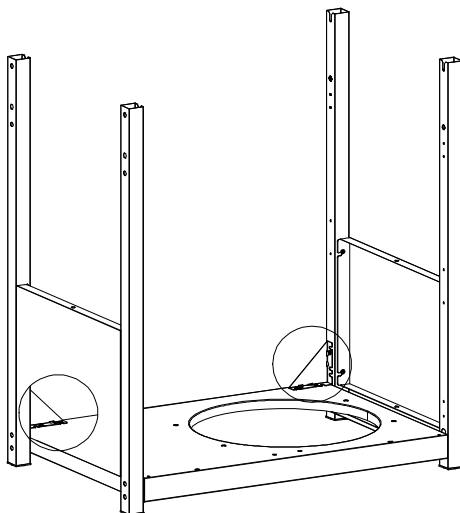
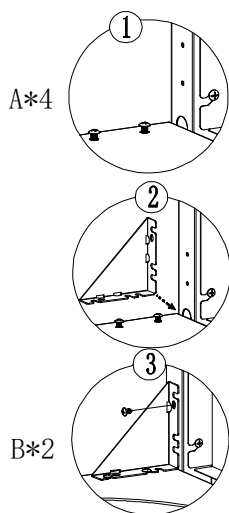
### Krok 3

 B\*8




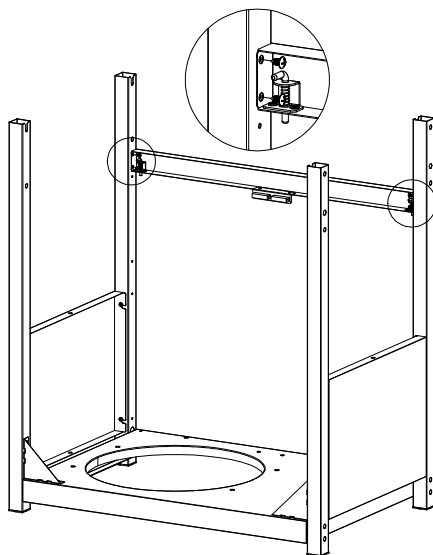
### Krok 4

 A\*4     B\*2

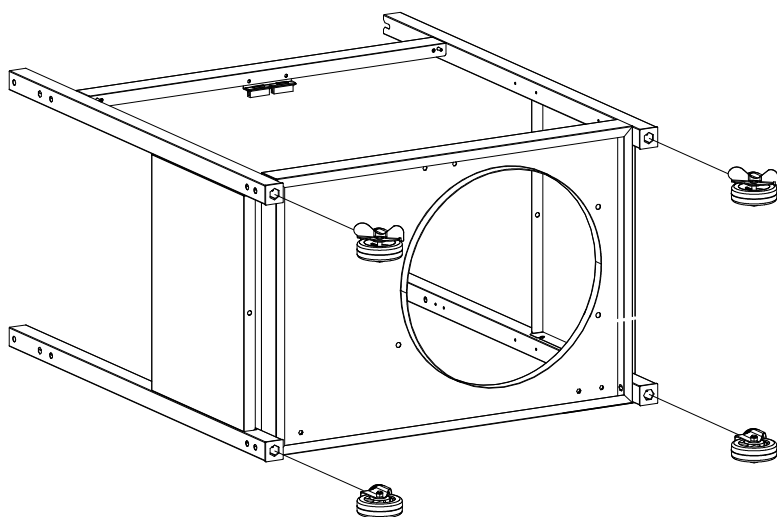


## Krok 5

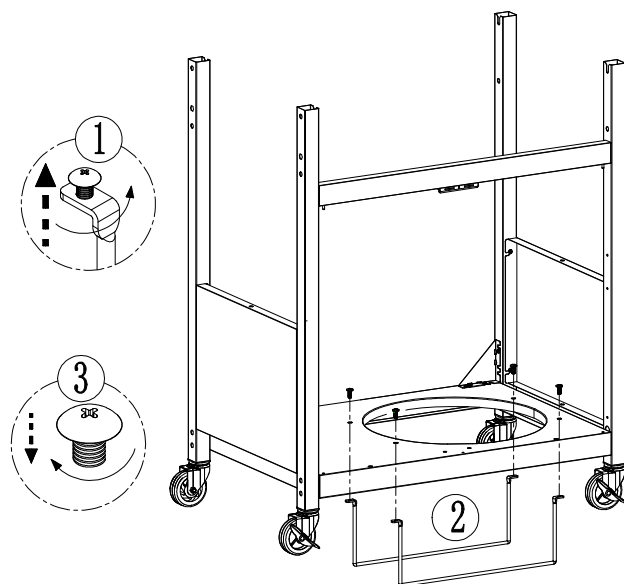
 B\*4



## Krok 6

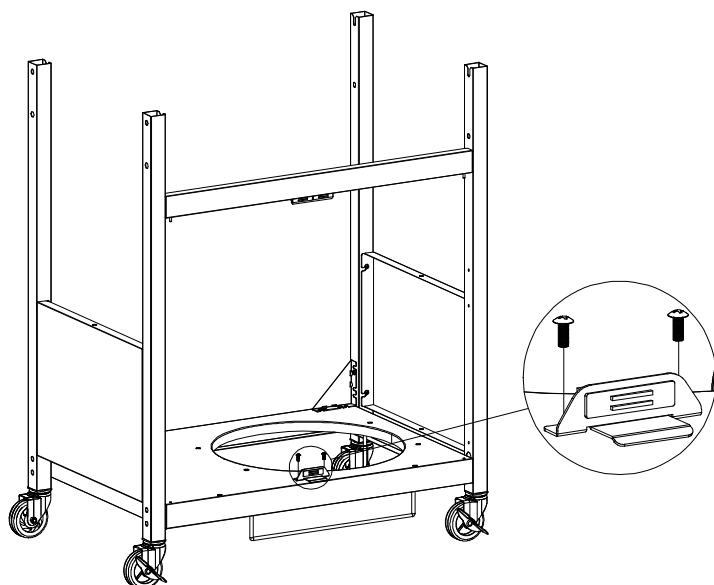


## Krok 7



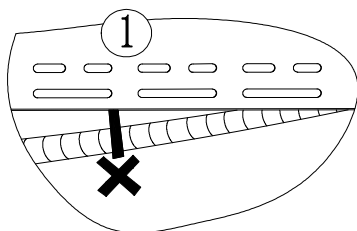
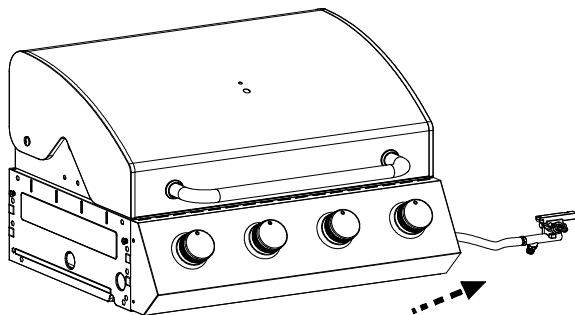
## Krok 8

 A\*2

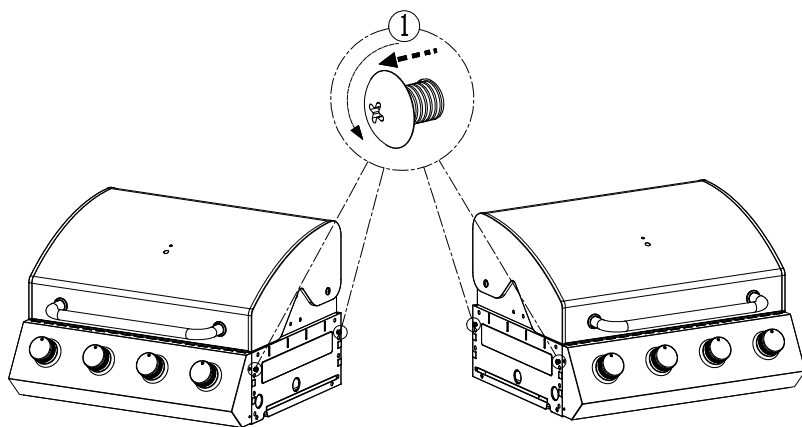




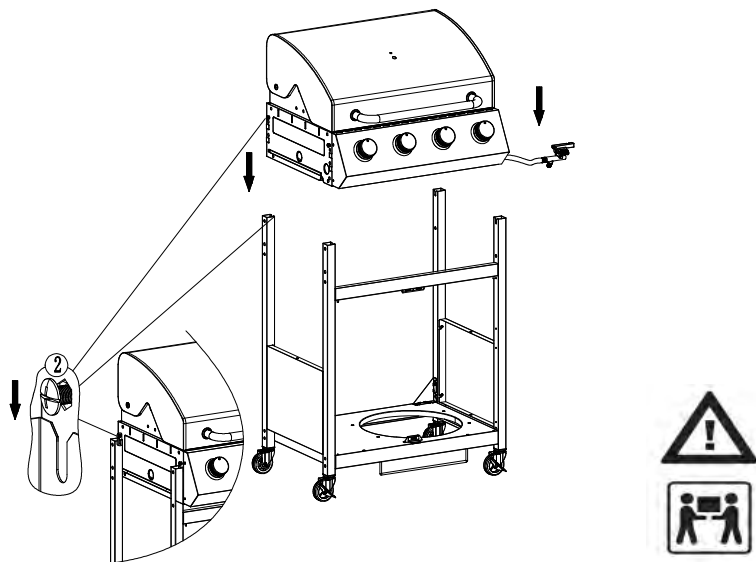
## Krok 9



## Krok 10



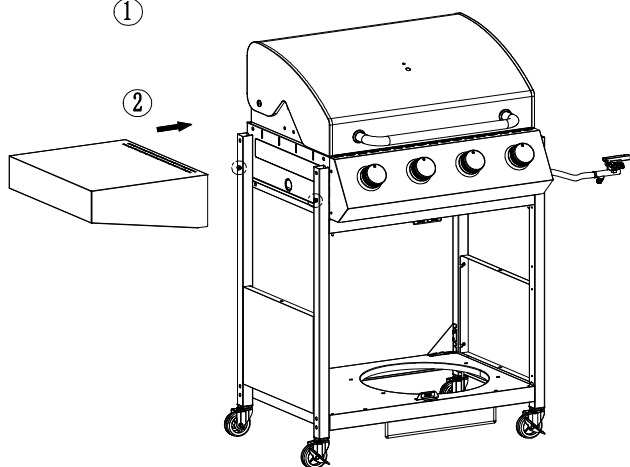
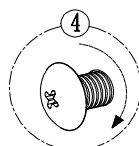
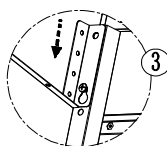
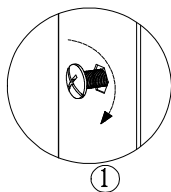
## Krok 11



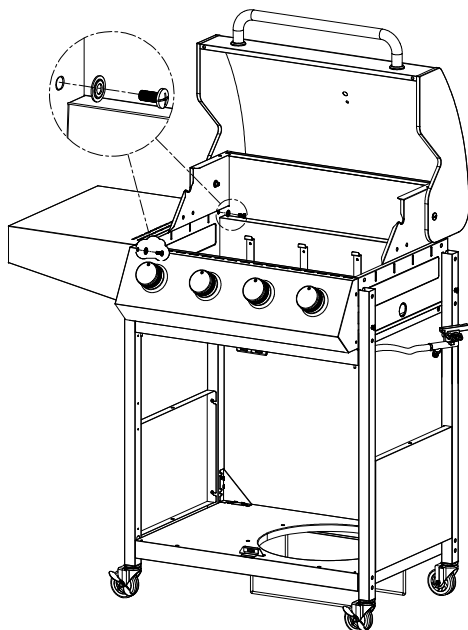
## Krok 12



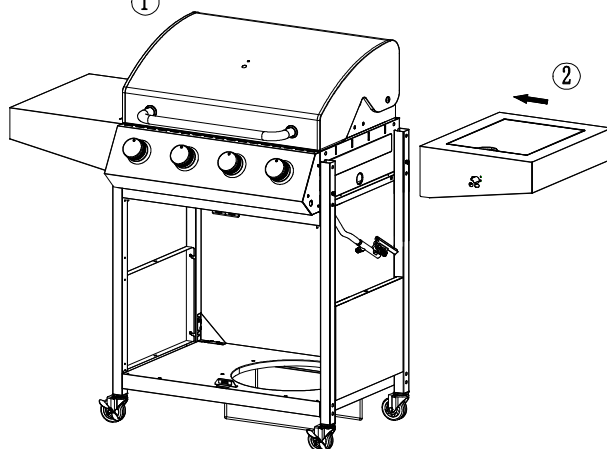
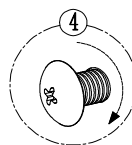
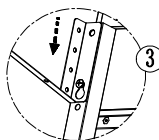
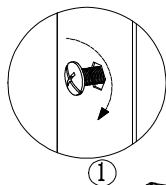
E\*2



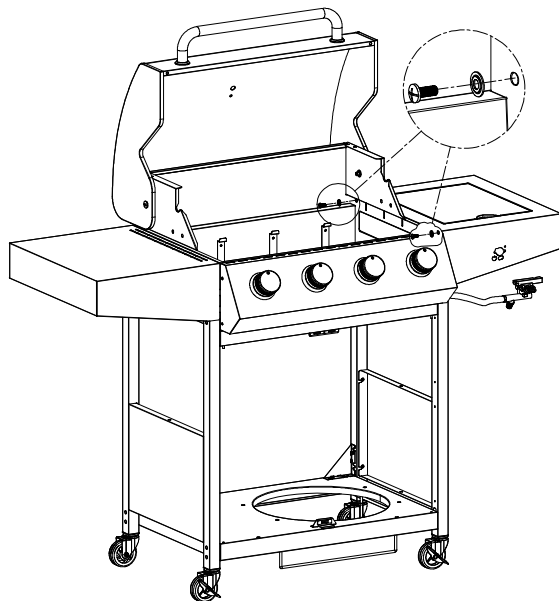
### Krok 13



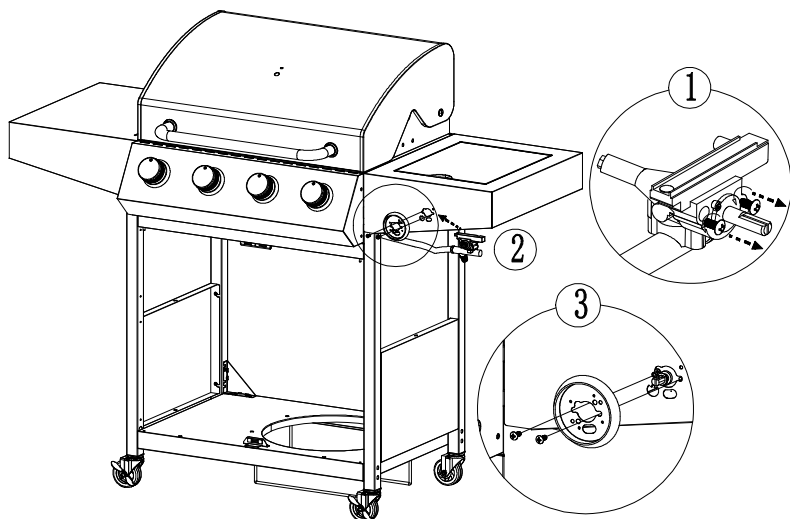
### Krok 14



## Krok 15

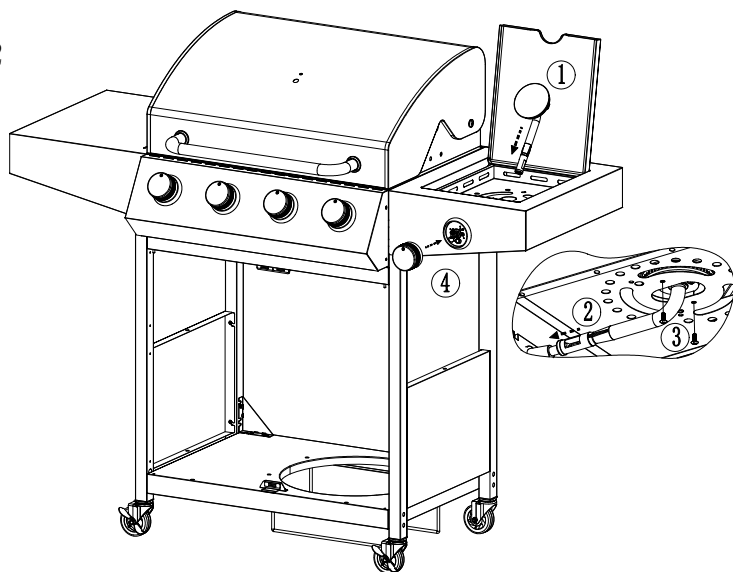


## Krok 16



## Krok 17

 C\*2

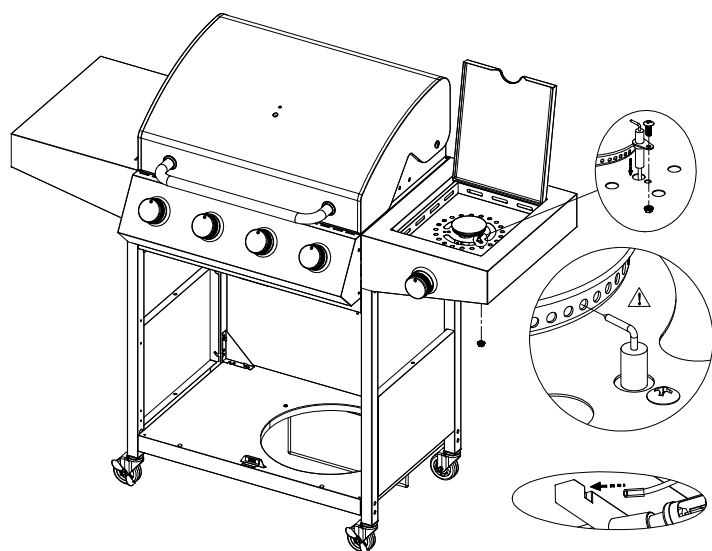


## Krok 18

 C\*1

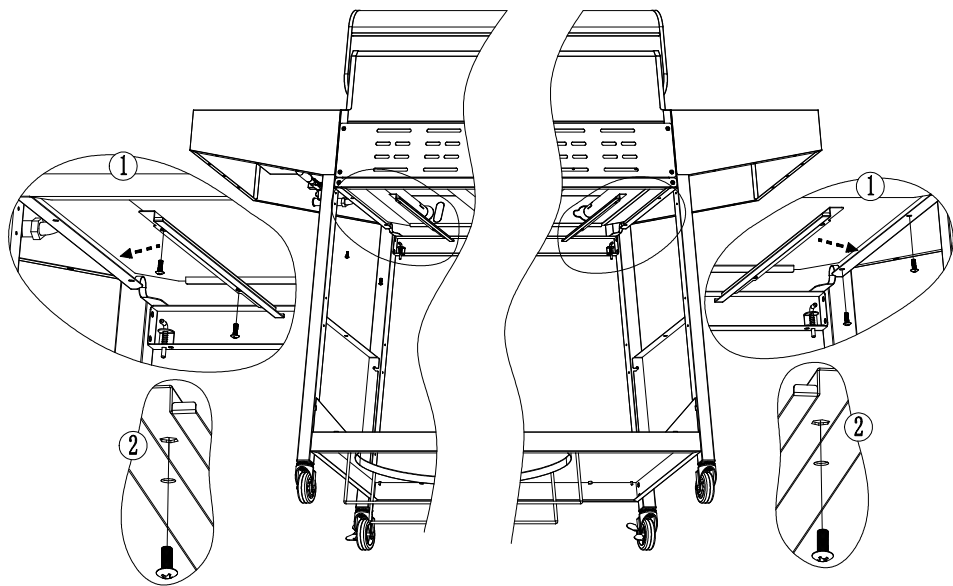
 G\*1

 H\*1



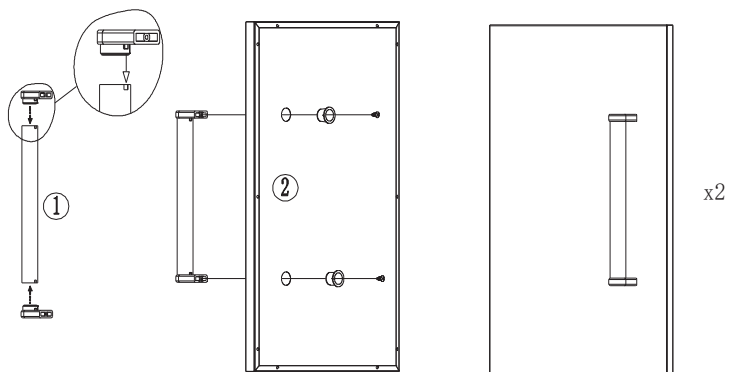
## Krok 19

 A\*4



## Krok 20

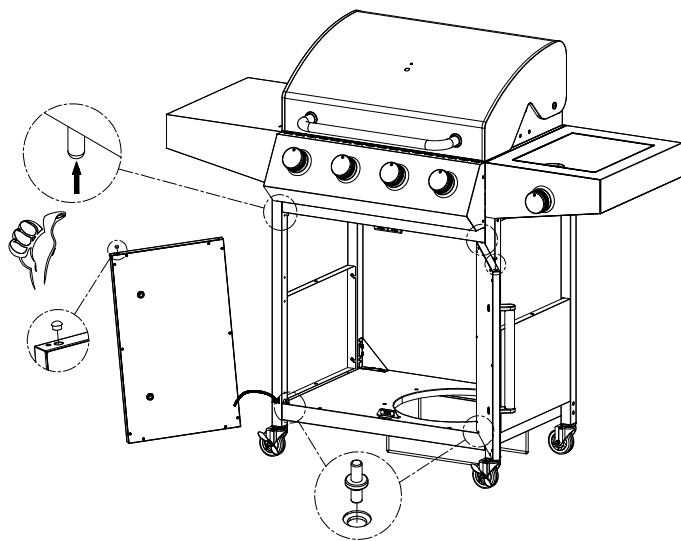
 K\*4



## Krok 21

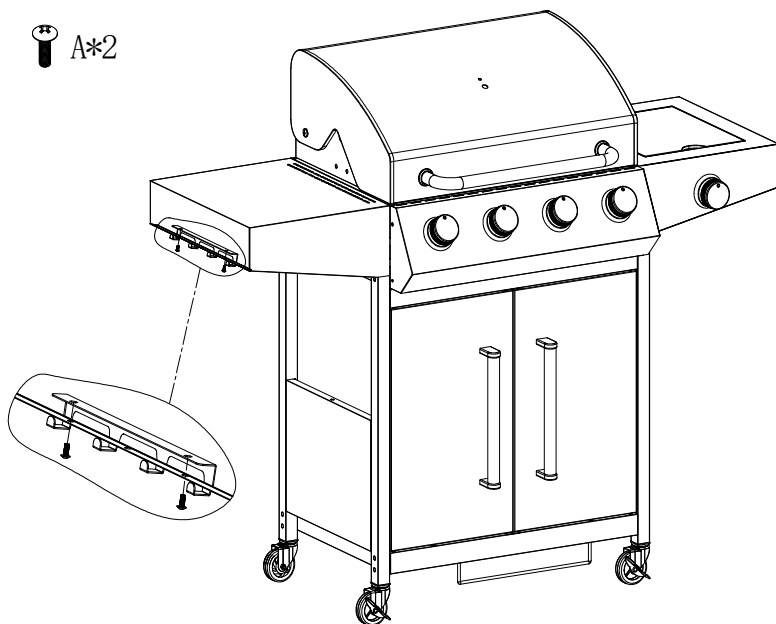
F\*2

D\*2

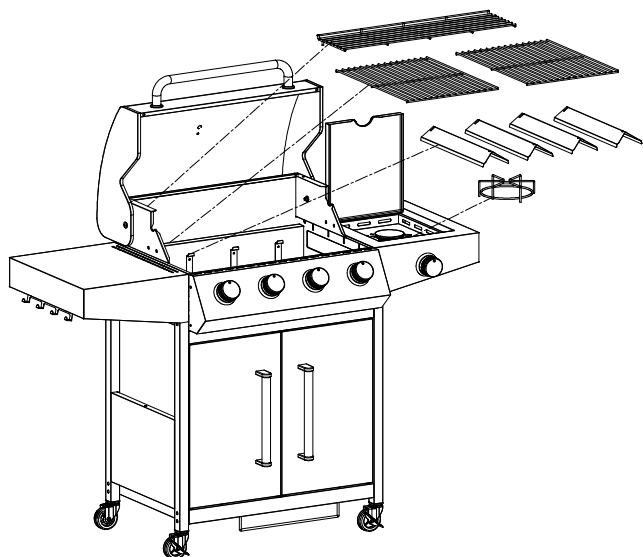


## Krok 22

A\*2

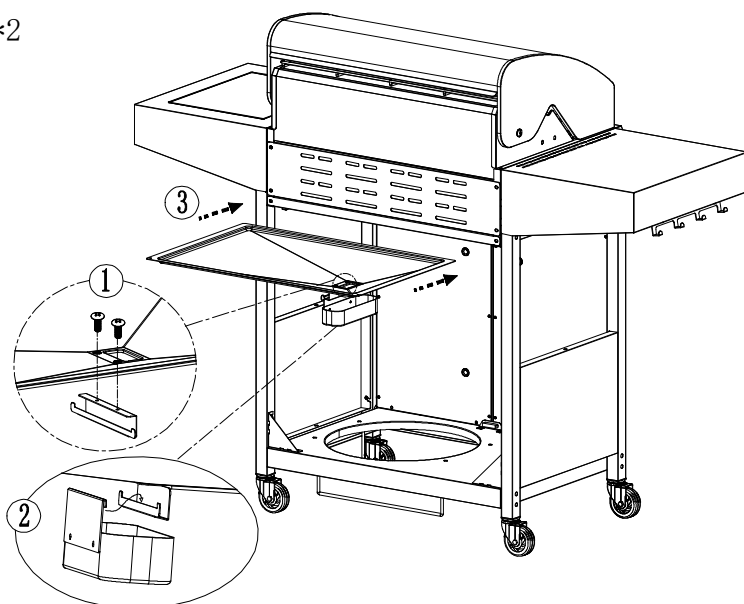


## Krok 23



## Krok 24

 C\*2



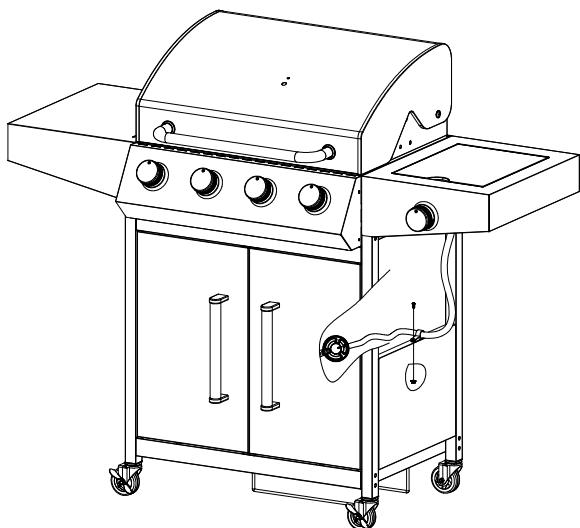


## Krok 25

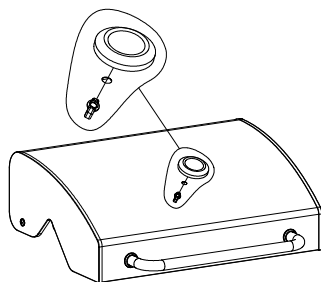
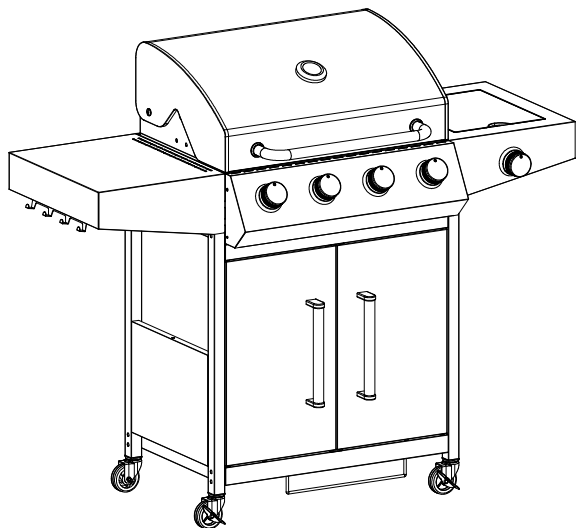
C\*1

G\*1

I\*1



## Krok 26



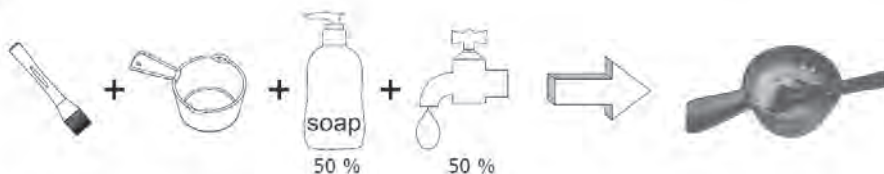
1



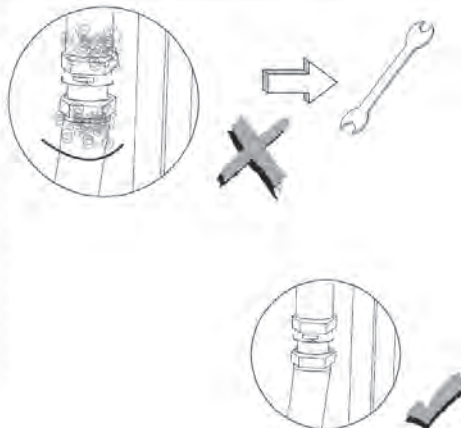
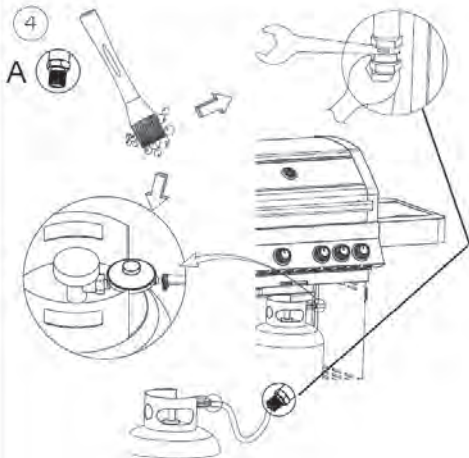
2



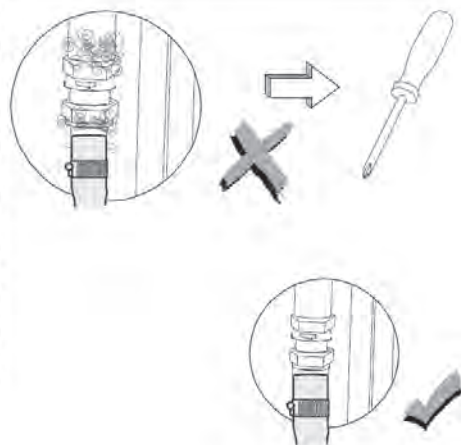
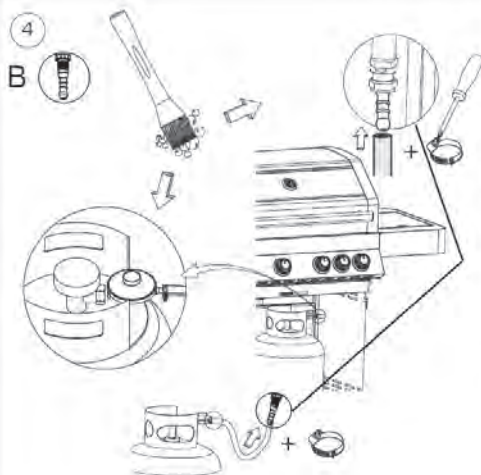
3



4



4



## 5. PŘÍPRAVA

Nejdříve kupte 5kg plynovou láhev na LPG a tlakový regulátor odpovídající tlaku a kategorii plynu spotřebiče a který získáte u nejbližšího prodejce plynu. Tlakový regulátor musí být v souladu s normami EN16436 nebo EN16129 a EN16436 s aktuální verzí a národními předpisy.

K provozu tohoto plynového grilu je třeba zakoupit plynovou láhev a regulátor 28–30/37 mbar pro I3+ a regulátor 28–30 mbar pro I3B/P(30), regulátor 50 mbar pro I3B/P(50), které lze získat u nejbližšího prodejce plynu.

Další pokyny naleznete v bodě 9.

Důrazné doporučení:

- Plynová láhev se smí používat pouze ve svislé poloze.
- Gril lze používat pouze s plynovou lahví, která nepřesahuje výšku 500 mm a průměr  $>240$  mm  $<310$  mm.
- Tento spotřebič se smí používat pouze se schválenou hadicí a regulátorem.

**Tipy pro úsporu energie:**

- Snižte otvírání víka na minimum.
- Gril vypínejte ihned po ukončení vaření.
- Plynový gril předehřívejte pouze 10 až 15 minut. (S výjimkou prvního použití)
- Nepředehřívejte déle, než je doporučená doba.
- Nenastavujte na vyšší teplotu, než je nutné.



Připojte hadici a regulátor k plynové nádobě na pravé straně plynového grilu. Nezapomínejte, že plynová nádoba musí být umístěna mimo dosah tepla a na bezpečném místě. Rozměr hadice je 8 mm.

## 6. INSTALACE

Po zakoupení plynové láhve ji můžete připojit ke grilu.

- Výměnu plynové láhve provádějte vždy mimo dosah zdrojů vznícení.** Plynovou láhev umístíte na bok plynového grilu, nikoliv pod něj, a opět nezapomeňte, že láhev musí být umístěna mimo dosah tepla a v bezpečné poloze.
- Když je plynový gril připraven k použití, nasadte regulátor do ventilu plynové láhve a pevně jej utáhněte. **Maximální délka hadice nesmí přesáhnout 1,5 m.**



**Varování:**

Před zapálením plynového grilu si přečtěte návod k zapálení a výstražné/bezpečnostní pokyny.

Před každým použitím hadici zkontrolujte, jestli není poříznutá nebo popraskaná. Pokud je hadice vadná, nesmíte gril použít.

Při výměně plynové láhve nejdříve zkontrolujte, že se v dosahu nevyskytují žádné zdroje vznícení, tj. topeniště, cigarety, otevřený oheň apod. Spotřebič musí být vypnutý.

**Hadice nesmí být zkroucená**, jinak hrozí omezení průtoku plynu při používání grilu. Hadice také nesmí být nepřiměřeně napnutá a nesmí se dotýkat žádné části plynového grilu, která by mohla být horká.

**Vyberte ohebnou hadici s tepelnou odolností vyšší než 80 °C.**

**V souladu s místními předpisy měňte ohebnou hadici každé 2 roky.**

## Připojení plynové láhve

- Natočte oranžovou krytku tak, aby šipka směřovala do mezery v krytu.
- Oranžovou bezpečnostní krytku sejměte vytažením šňůrky a zatažením ven. Nepoužívejte žádné nářadí. Nechte krytku viset.
- Zkontrolujte, zda je uvnitř ventilu válce nasazena černá těsnicí podložka. Umístěte regulátor dolů nad ventil se spínačem.
- Otočte ventilem na plynové láhvi ve směru hodinových ručiček na plynové láhvi – poté zapněte plynový gril podle pokynů.



### Varování:

Po dokončení připojení zkontrolujte těsnost všech spojů pomocí mýdlové vody.

## Odpojení plynové láhve

- S výjimkou dvoulahvových spotřebičů s přepínacím ventilem zavřete plynový kohout, pokud je jím spotřebič vybaven. Počkejte, až zhasne hořák a kontrolka. U instalací s přepínacím ventilem je nutné vypnout pouze prázdnou láhev.
- Na prázdnou láhev nasadte oranžovou bezpečnostní krytku.

## OBECNÉ INFORMACE

Přestože jsou všechny plynové přípojky grilu před odesláním zkontrolovány na těsnost ve výrobním závodě, musí být na místě instalace provedena kompletní kontrola těsnosti plynových spojek a vedení z důvodu možného nesprávného zacházení při přepravě nebo nevědomého nadměrného tlaku na jednotku. Těsnost celého systému pravidelně kontrolujte podle níže uvedených postupů. Pokud ucítíte plyn, okamžitě proveďte zkoušku těsnosti celého systému.

## PŘED ZKOUŠKOU TĚSNOSTI

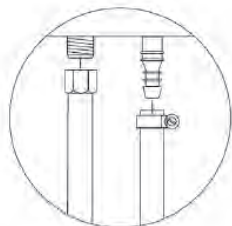
Z grilu musí být odstraněn veškerý obalový materiál včetně vázacích popruhů.

## PŘI ZKOUŠCE TĚSNOSTI NEKURŤTE. ZKOUŠKU TĚSNOSTI NIKDY NEPROVÁDĚJTE S OTEVŘENÝM PLAMENEM.

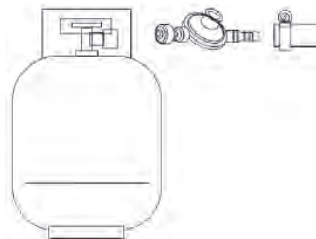
Připravte si mýdlový roztok z jednoho dílu tekutého mýdla a jednoho dílu vody. K nanesení roztoku na armatury budete potřebovat rozprašovač, štětec nebo hadr. Při první zkoušce těsnosti musí být tlaková láhev naplněna z 80 %.

## ZKOUŠKA

- Ovládací ventily musí být v poloze OFF, potom zapněte přívod plynu.
- Zkontrolujte všechna připojení od regulátoru plynu a přívodního ventilu až po připojení k sestavě rozdělovače (potrubí vedoucí k hořákům). V místě úniku se objeví mýdlové bubliny.
- V případě netěsnosti okamžitě vypněte přívod plynu a utáhněte netěsné spojení.
- Znovu zapněte přívod plynu a zkoušku zopakujte.
- Pokud plyn nadále uniká z některé z armatur, vypněte přívod plynu.



Připojte hadici regulátoru



Připojte hadice regulátoru a plynové lahve

Dokud nepřekontrolujete všechny spoje a neověříte jejich těsnost, nesmíte gril používat.

## PO KAŽDÉ VÝMĚNĚ PLYNOVÉ LÁHVE VŽDY ZKONTROLUJTE TĚSNOST

Před každým použitím zkontrolujte těsnost všech plynových spojek. Doporučujeme mít v blízkosti uzavíracího ventilu přírodního plynového potrubí láhev s mýdlovou vodou ve spreji. Postříkejte mýdlovou vodou všechny armatury. Případné bublinky signalizují netěsnosti.

## 7. VAROVÁNÍ A BEZPEČNOSTNÍ POKYNY

Před použitím plynového grilu si přečtěte následující upozornění:

- Před použitím tohoto spotřebiče si přečtěte návod k obsluze.** Dodržujte všechny montážní pokyny uvedené v tomto návodu; jejich nedodržení může způsobit problémy při používání.
- Přístupné části tohoto plynového grilu **mohou být při používání velmi horké. Zabraňte přístupu dětí.** Při manipulaci se zvláště horkými součástmi používejte ochranné pomůcky.
- V případě úniku plynu uzavřete přívod plynu do plynového grilu, uhasťte všechny otevřené plameny, otevřete víko, a pokud únik pokračuje, zkontrolujte, zda nedošlo k poškození vedení, špatnému zapojení atd. Pokud se problém nepodaří vyřešit, neprodleně kontaktujte místního prodejce plynu.
- Během provozu gril nepřemísťujte.**
- Při provozu plynového grilu nepoužívejte ani neskladujte v jeho blízkosti žádné hořlavé nebo těkavé kapaliny.
- Tento plynový gril **používejte pouze ve venkovním prostředí.**
- Pro kontrolu těsnosti plynového vedení nikdy nepoužívejte otevřený oheň.
- V případě úniku plynu nesmíte plynový gril používat. Zavřete přívod plynu.
- Při provozu se nepokoušejte odpojit žádnou část plynové armatury na plynovém grilu ani na regulátoru ani na plynové láhvi.
- Při obsluze plynového grilu se doporučuje opatrnost, nikdy byste jej neměli nechávat bez dozoru, pokud je v provozu. Po použití zavřete přívod plynu na plynové nádobě.
- Plynový gril pravidelně čistěte. Při čištění hořáku nebo ventilů dávejte pozor, ať nezávěžíte otvory hořáku nebo otvory trysek a hubic.
- Tento gril neprovozujte v garáži ani v žádném jiném uzavřeném prostoru. Tento spotřebič **musí být také umístěn mimo dosah hořlavých materiálů** apod. Doporučujeme udržovat vzdálenost alespoň 0,5 až 1,0 metru od jakýchkoliv hořlavých materiálů.
- Doporučujeme každoroční servis plynového grilu minimálně jednou ročně kompetentním plynářem. Sami tento servis provádět nemůžete.
- Jakékoliv úpravy spotřebiče mohou být nebezpečné.** Jakékoliv neoprávněné zásahy do hlavních ovládacích prvků tohoto plynového grilu, tj. plynových kohoutů, vstříkovačů, ventilů atd., jsou zakázány.



### Varování:

**Černá plocha rukojeti (viz výše uvedený obrázek) se při používání plynového grilu zahřívá, DÁVEJTE POZOR! Nedotýkejte se černé oblasti.**

Vzhledem k tomu, že tento gril nemá žádné omezení emisí nespáleného plynu, musí být tento gril instalován a/nebo používán venku nebo v dostatečně větraném prostoru. Pokud hodláte tento gril používat v dostatečně větraném prostoru, musí mít tento prostor alespoň 25 % otevřené plochy (součet ploch stěn).

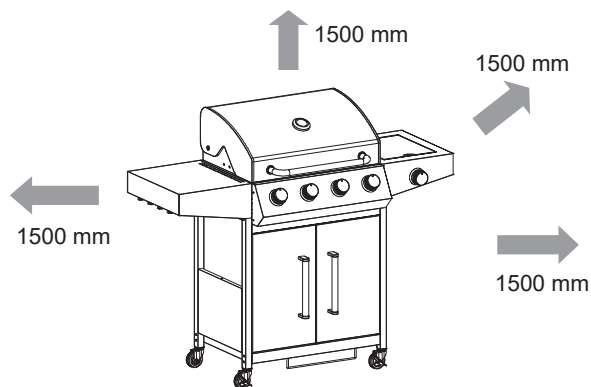
**Závazné doporučené minimální vzdálenosti od hořlavých materiálů:**

**Odzadu – 1500 mm**

**Ze stran – 1500 mm**

**Shora – 1500 mm**

Přes zadní část plynového grilu nesmí foukat silný vítr.



## 8. BEZPEČNOSTNÍ OPATŘENÍ

- Po dokončení připojení vždy zkontrolujte těsnost všech spojů pomocí mýdlové vody.
- Při zapalování hořáku musí být horní víko vždy otevřené.
- Při přípravě pokrmů na plynovém grilu používejte kuchyňské rukavice a robustní kuchyňské pomůcky s dlouhou rukojetí.
- Vždy buďte připraveni a počítejte s případnou nehodou nebo požárem. Ověřte si, kde se nachází lékárnička a hasicí přístroje, a že víte, jak je použít.
- Veškeré elektrické přívodní kabely a hadice pro přívod paliva musí být mimo dosah jakýchkoliv vyhřívaných povrchů.
- Při grilování vždy dávejte velký pozor.

## 9. INSTRUKCE K ZAPALOVÁNÍ



### Pozor:

Při zapalování musí být horní víko vždy otevřené! Při zapalování plynového grilu si chraňte obličej a nenaklánějte se přímo nad gril.

Tento plynový gril se zapaluje následovně.

### Základní zapálení grilu:

Všechny ovládací prvky plynového grilu musí být v poloze „OFF/Vypnuto“, potom na regulátoru otočte ventil plynové lahve do polohy „ON/Otevřeno“. Pro vytvoření jiskry je třeba zatlačit regulační knoflík dovnitř (A) a podržet v této poloze po dobu 3–5 sekund, aby plyn mohl proudit, a poté otočit proti směru hodinových ručiček na „HIGH/Vysoký plamen“ (B). Může dojít k jiskření do zapalovací trubice hořáku (C). Uslyšíte „cvaknutí“ zapalovače a také zahlédnete oranžový plamen asi 7,5–13,5 cm vycházející ze zapalovací trubice hořáku na levé straně hořáku (D).

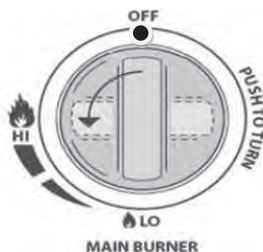
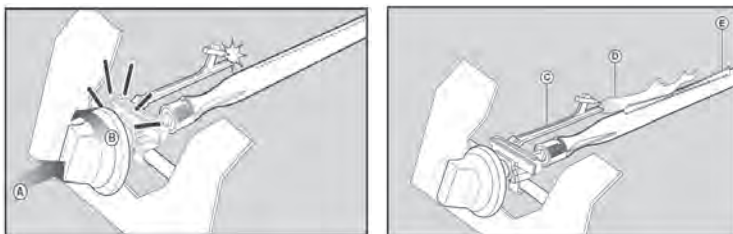
Po „cvaknutí“ podržte ovládací knoflík hořáku stisknutý po dobu dvou sekund, čímž umožníte úplný průtok plynu trubicí hořáku (E) a zajistíte zapálení.

Když hořák hoří, tak vedlejší hořáky se zapálí křížem, pokud budou jejich ovládací prvky otočeny do polohy „HIGH“

Při nastavení „High“ by měl být plamen hořáku přibližně 12–20 mm dlouhý s minimálně oranžovým plamenem. Pro minimální nastavení otočte regulátor plynu zcela proti směru hodinových ručiček. Pokud byste se zapálením grilu tímto postupem měli potíže, obraťte se na prodejce.



**Varování:** Pokud se hořák ani přesto nezapálí, otočte ovládací knoflík hořáku do polohy „OFF“ a před dalším zapálením počkejte 5 minut, aby se plyn uvolnil.



## 10. SKLADOVÁNÍ

Plynová láhev se musí skladovat venku na dobře větraném místě a pokud ji nepoužíváte, musí být od plynového grilu odpojena. Před odpojením plynové láhve od plynového grilu zkontrolujte, že jste mimo uzavřený prostor a dosah jakýchkoliv zdrojů vznícení.

Pokud používáte plynový gril po určité době skladování, nezapomeňte před použitím zkontrolovat, jestli neuchází plyn, není otevřený hořák apod. Dodržujte také pokyny k čištění, abyste zajistili bezpečnost plynového grilu.

Pokud skladujete plynový gril venku, zkontrolujte, jestli je celá plocha pod předním panelem bez jakýchkoliv překážek (hmyz apod.) Tato oblast musí být volná, protože to může ovlivnit proudění spalovacího nebo ventilačního vzduchu.

## 11. POKYNY K ČIŠTĚNÍ

Údržba plynového grilu se doporučuje každých 90 dní, ale je naprosto nezbytné ji provádět minimálně jednou ročně. Tím prodloužíte životnost svého plynového grilu.

Tento plynový gril se snadno čistí s minimální námahou, stačí se řídit těmito užitečnými radami pro pohodlné čištění.

### Odstraňování problémů

Problém	Možná příčina	Řešení
Hořák nehoří Systém zapalování	Prázdná plynová láhev	Vyměňte plynovou láhev
	Vadný regulátor	Nechte zkontrolovat nebo vyměnit regulátor
Nízký plamen nebo jiskření v trubici (oheň v trubici hořáku – slyšitelné syčení nebo hučení)	Zanesené hořáky	Vyčistěte hořáky
	Zanesené trysky nebo hadice	Vyčistěte trysky a hadici
	Fouká vítr	Přemístěte gril na lépe chráněné místo
Ovládací knoflík plynu se obtížně otáčí	Zaseknutý plynový ventil	Vyměňte plynový ventil

Pokud se váš problém na základě výše uvedených informací nevyřeší, zavolejte na linku technické podpory.

- a) Zapněte hořák na 15 až 20 minut. Kapky tuku se tak vypálí z celého grilu včetně lávových kamenů. Před dalším postupem zkontrolujte, jestli je spotřebič již chladný.
- b) Mřížky je třeba pravidelně čistit namočením a omytím v mýdlové vodě.
- c) Vnitřní plochy krytu grilovacího tělesa omyjte horkou vodou s mýdlem. K odstranění odolných skvrn použijte drátěný kartáč, ocelovou vlnu nebo drátěnku.
- d) Pravidelně kontrolujte hořák, zda se v něm nenachází hmyz a pavouci, kteří mohou ucpat plynový systém a vychýlit průtok plynu. Velmi pečlivě čistěte Venturiho trubice na hořácích, zkontrolujte, jestli nejsou zanesené. K čištění Venturiho trubek doporučujeme použít čistič trubek.
- e) Jakékoliv úpravy tohoto spotřebiče mohou být nebezpečné a nejsou povoleny.

## 12. BEZPEČNOSTNÍ RADY PRO PLYNOVÝ GRIL

---

Plynový gril postavte na bezpečnou rovnou plochu, mimo dosah hořlavých předmětů, jako jsou dřevěné ploty nebo převislé větve stromů.

Je zakázáno používat plynový gril v interiéru!

Po zapálení plynový gril nepřemísťujte a nenechávejte ho bez dozoru.

Děti i domácí zvířata udržujte v bezpečné vzdálenosti od plynového grilu.

Mějte po ruce hasicí přístroj.

Plynový gril se při používání zahřívá, proto používejte rukavice při manipulaci například s poklopem apod.

Před uskladněním zkontrolujte, jestli je gril zcela vychladlý.

Používejte pouze venku!

Před použitím plynového grilu si přečtěte návod k obsluze.

Přístupné části mohou být velmi horké, chraňte před nimi malé děti!

Gril během provozu nepřemísťujte.

Po použití zavřete přívod plynu na plynové nádobě.

Jakékoliv úpravy tohoto spotřebiče mohou být nebezpečné a nejsou povoleny.

## 13. BOČNÍ HOŘÁKY

---

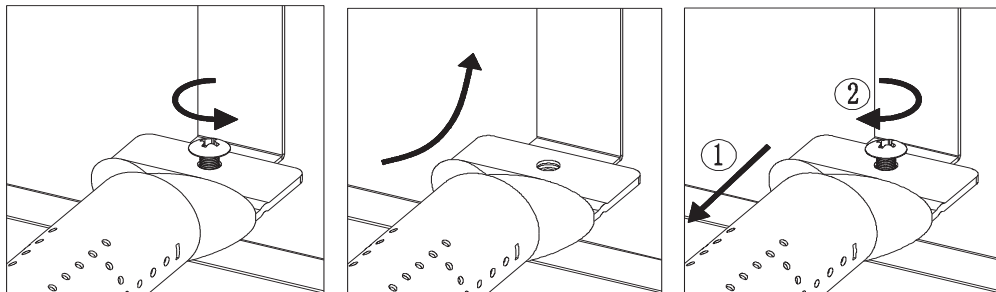
Pro maximální využití při minimální spotřebě plynu je vhodné se řídit následujícími kroky:

- Po zapálení hořáku nastavte plamen podle potřeby od polohy „Maximum“ do polohy „Minimum“.
- Pro každý hořák použijte správnou velikost pánve (pouze s plochým dnem)
- Jakmile začne obsah pánve vířit, otočte knoflík dolů do polohy „Reduced rate“ (malý plamen).
- Na pánev vždy nasadte pokličku.
- Doporučení: Používejte pánve o Ø 20–24 cm



## 14. VÝMĚNA HLAVNÍHO HOŘÁKU

- 1) Nejprve zjistěte, který hlavní hořák nefunguje, pokud to není ten úplně vlevo (pokud ano, pak stačí vyjmout rovnou ten levý poškozený), jinak vyjměte hořák úplně vpravo, sundejte zajišťovací svorku, vyjměte hlavní hořák, vyjměte rozvodný rám; pokud není gril vybaven rámem (jako americká verze), stačí demontovat hlavní hořák, není třeba provádět krok 2.



- 2) Opakujte krok 1, z pravé strany na levou stranu, abyste odstranili hlavní hořák a přenosový rám a demontujte poškozený hořák.
- 3) Poškozený hlavní hořák vyměňte, zleva doprava otočením nasadte hlavní hořák a rozvodný rám (pokud nemáte rám, stačí vyměnit hlavní hořák přímo), upevněte zajišťovací svorkou.

### Správná likvidace tohoto výrobku



Toto označení znamená, že na území EU nesmí být tento výrobek likvidován společně s jinými domácími odpady. Aby se zabránilo možnému poškození životního prostředí nebo ohrožení lidského zdraví nekontrolovanou likvidací odpadů, provádějte odpovědnou recyklaci, aby bylo podpořeno opětovné využití materiálových zdrojů. Chcete-li nepoužívané zařízení zlikvidovat, využijte sběrné dvory nebo se obraťte na prodejce, u kterého byl produkt zakoupen. Na těchto místech zajistí provedení ekologicky nezávadné likvidace.

## Čištění a údržba

Dodržujte následující doporučení týkající se čištění a údržby, zajistíte tak správnou funkci zařízení.

### Čištění grilovacích roštů

Doporučujeme mýt grilovací rošty ve slabém roztoku mýdla a teplé vody.

Na očištění grilovacích roštů můžete použít mycí hadřík nebo měkký kartáč.

### Pravidelně čistěte rozptylovače plamene hořáků

Rozptylovače plamene musíte pravidelně čistit a omývat mýdlovým roztokem.

Na pevně uchycené a připálené nečistoty použijte měkký kartáč.

Před opětovným nasazením nechte rozptylovače plamene oschnout.

### Zachytávací táč na tuk

Táč na tuk by se měl pravidelně vyprazdňovat a otírat a umývat v jemném roztoku saponátu a teplé vody. Na dno tácu na tuk lze umístit malé množství písku nebo kočičího steliva, které tak tuk pohltí.

Zachytávací táč na tuk často kontrolujte, nedovolte, aby se přebytečný tuk hromadil a přetékal z něj ven.

### Každoroční čištění vnitřku grilu

Po každém použití gril nechte vypálit, budete ho mít připravený na příští použití. Nicméně minimálně jednou ročně je třeba celý gril důkladně vyčistit, abyste jej udrželi ve špičkovém provozním stavu. Postupujte podle těchto kroků.

1. Všechny ventily hořáků nastavte do polohy úplného VYPNUTÍ/OFF.
2. Otočte ventil plynové láhve do polohy úplného VYPNUTÍ/OFF.
3. Odpojte plynovou hadici LP a sestavu regulátoru od plynového grilu. Zkontrolujte, zda není v sestavě něco poškozeného a případně daný díl vyměňte za náhradní od výrobce, jehož číslo najdete v seznamu dílů.
4. Sundejte a vyčistěte rozptylovače plamene, grilovací mřížky a hořáky grilu.
5. Všechny otvory plynového ventilu zakryjte hliníkovou folií.
6. Vnitřek a dno grilu vyčistěte nylonovým kartáčem a omyjte slabým roztokem mýdla s teplou vodou. Důkladně opláchněte a nechte vyschnout.
7. Odstraňte hliníkovou fólii a poté znovu nainstalujte rozptylovače plamene a grilovací rošty.
8. Připojte zdroj plynu a zkontrolujte, jestli plamen hořáku správně funguje.

### Čištění vnějšího povrchu

Doporučujeme mýt grilovací rošty ve slabém roztoku mýdla a teplé vody. K tomu použijte mycí hadřík nebo houbu.

Při čištění nepoužívejte abrazivní prostředky ani tvrdé kartáče, které by mohly poškodit povrchovou úpravu.

### Čištění průhledného skla (modely RGG21 a RGG41 NEMAJÍ PRŮHLEDNÉ SKLO)

K čištění skla použijte netoxický, biologicky odbouratelný univerzální čisticí prostředek.

### Čištění trubek a otvorů hořáku

V zájmu redukce zpětného plamene (FLASH-BACK), provádějte níže uvedený postup minimálně jednou měsíčně koncem léta nebo začátkem podzimu, kdy pavouci zalézají do otvorů, nebo pokud jste gril delší dobu nepoužívali.

1. Otočte všechny ventily hořáků a ventil plynové nádrže do polohy vypnuto.
2. Odpojte plynovou hadici LP a sestavu regulátoru od plynového grilu.

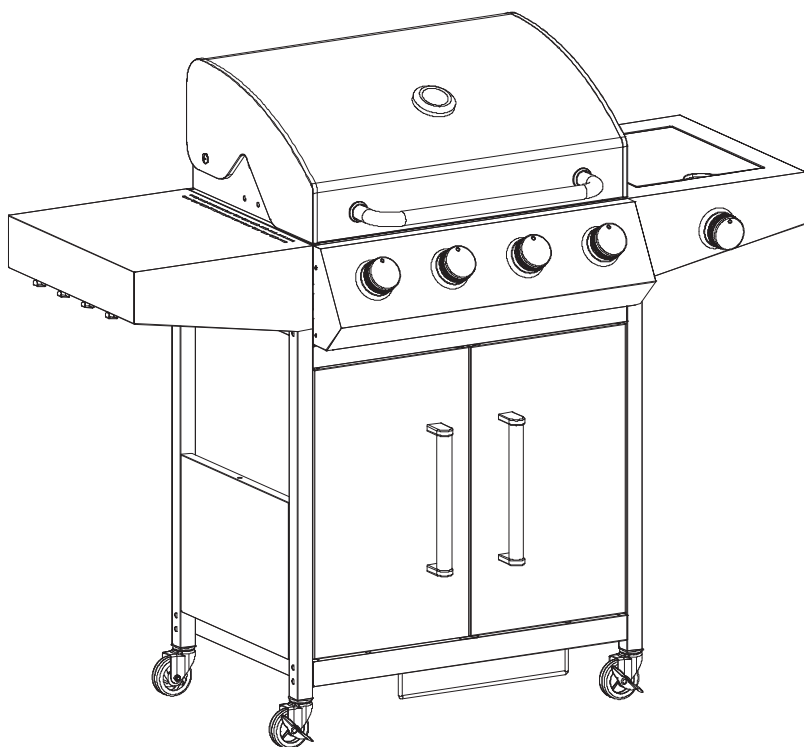
3. Z grilu sundejte grilovací mřížky, rozptylovače plamene a zachytávací táč na tuk.
4. Vyšroubujte šrouby ze spodní strany každého hořáku a zvedněte hořáky nahoru a dejte stranou od otvoru plynového ventilu.
5. Případné nečistoty odstraňte pomocí ohnutého tuhého drátu ve tvaru háčku, vzduchové hadice nebo kartáče na láhve a několikrát ho protáhněte trubkou hořáku a jeho vnitřkem.
6. Nasadte hořáky a pevně je utáhněte.

#### **VAROVÁNÍ**

Správná poloha trubice hořáku vzhledem k otvoru je pro bezpečný provoz zásadní. Před použitím plynového grilu zkontrolujte, zda je otvor uvnitř trubice hořáku. Pokud není trubka hořáku správně umístěna na otvoru ventilu, může dojít při zapálení hořáku k výbuchu anebo požáru.

# NÁVOD NA POUŽITIE A ÚDRŽBU VONKAJŠIEHO GRILU

MODEL **Č.** RGG 41



PREKLAD ORIGINALNEHO NÁVODU NA OBSLUHU

SKÔR AKO ZAČNETE VONKAJŠÍ GRIL POUŽÍVAŤ, PREČÍTAJTE SI POZORNE TENTO  
NÁVOD A UISTITE SA, ŽE ROZUMIETE VŠETKÝM POKYNOV V ŇOM UVEDENÝM

**TENTO GRIL JE URČENÝ IBA NA VONKAJŠIE POUŽITIE  
DÔLEŽITÉ: PRED POUŽITÍM TOHTO ZARIADENIA SI PREČÍTAJTE VŠETKY POKYNY  
A POSTUPY. POSTUPUJTE PODĽA VŠETKÝCH KROKOV V PORADÍ. NIKDY NEDOVOLTE  
DEŤOM OBSLUHOVAŤ TOTO ZARIADENIE.**



**Varovanie:**

- Určené iba na vonkajšie použitie.
- Pred použitím tohto spotrebiča si prečítajte návod na obsluhu.
- Prístupné časti môžu byť veľmi horúce, chráňte pred nimi malé deti.
- Nepremiestňujte spotrebič počas prevádzky.
- Po použití zavrite prívod plynu na plynovej nádobe.
- Akékoľvek úpravy spotrebiča môžu byť nebezpečné.
- Diely zapečatené výrobcom alebo jeho zástupcom nesmie používateľ meniť.



**Pozor:**

Niektoré časti tohto spotrebiča sú veľmi horúce, dbajte na zvýšenú opatnosť, ak sú prítomné deti alebo staršie osoby.

## V ZÁUJME VAŠEJ BEZPEČNOSTI

V blízkosti tohto ani iného spotrebiča neskladujte ani nepoužívajte benzín, etanolové palivá ani iné prchavé horľavé látky a kvapaliny.

Nikdy nezapaľujte plynový gril benzínom alebo podobnými kvapalinami!

Odporúčanie: používateľ by zostavu zabalenú výrobcom nemal meniť.

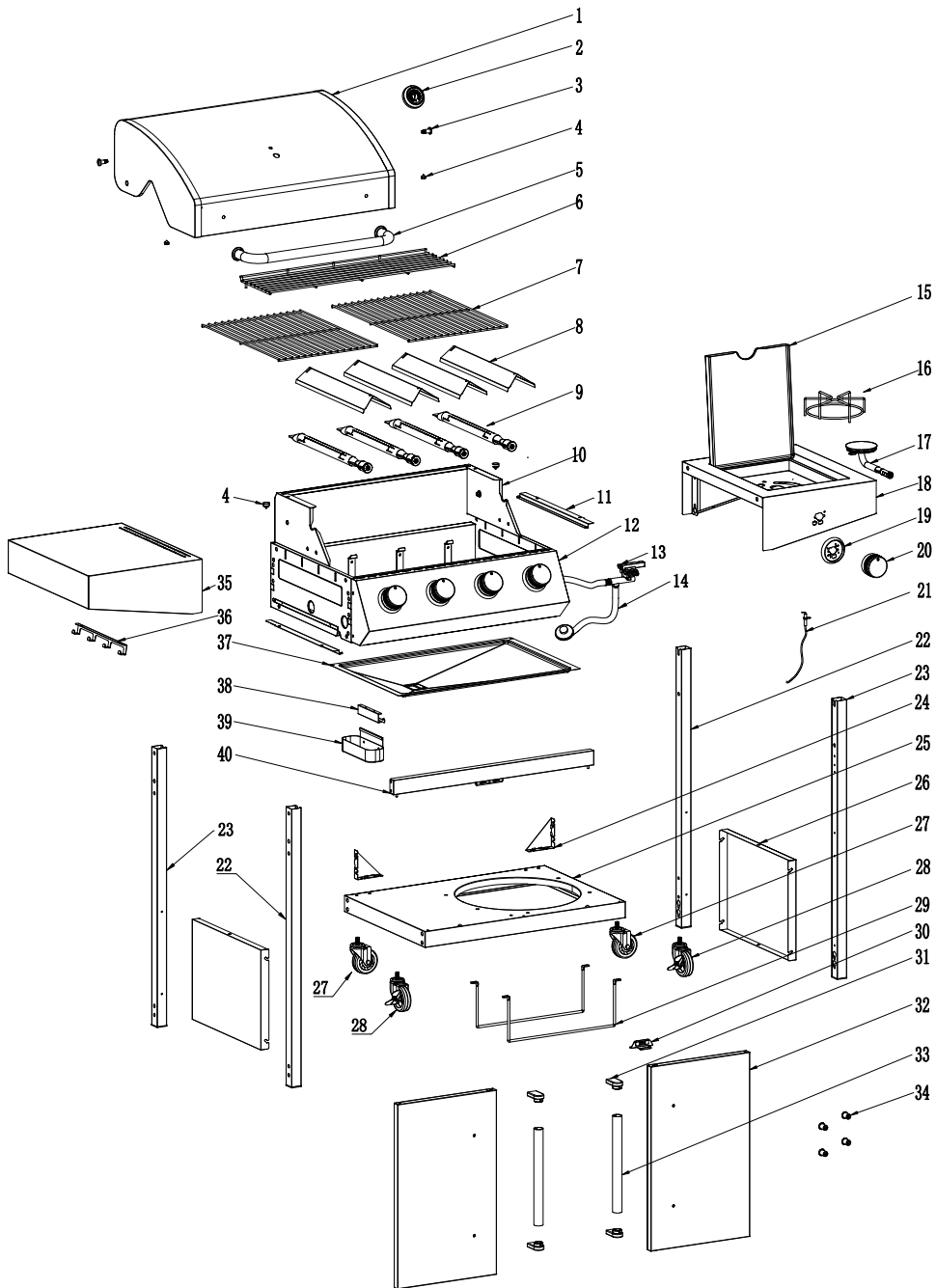
Odporúča sa 5 kg plynová fľaša LPG, vystačí na čas ohrevu cca 9,5 hodiny pri plnom výkone.

## 1. TECHNICKÉ ÚDAJE

Model: RGG 41

## 2. ZOZNAM DIELOV

por. č.	názov	množstvo	por. č.	názov	množstvo
1	Hlavné veko	1	21	Zapaľovací drôt bočného horáka	1
2	Teplomer	1	22	Noha vozíka A	2
3	Skrutka hlavného veka	2	23	Noha vozíka B	2
4	Zarážka veka	4	24	Trojuholníková konzola	2
5	Rukoväť hlavného veka	1	25	Spodný panel	1
6	Ohrievací stojan	1	26	Bočný panel vozíka	2
7	Grilovacia mreža 418 * 307	2	27	Otočné koliesko bez aretácie	2
8	Tlmič plameňa	4	28	Otočné koliesko s aretáciou	2
9	Hlavný horák	4	29	Držiak plynovej fľaše	2
10	Kúrenisko	1	30	Magnet dvierok	1
11	Konzola nádržky na tuk	2	31	Sedlo rukoväti dvierok	4
12	Ovládací panel	1	32	Predné dvierka	2
13	Plynový ventil bočného horáka	1	33	Rukoväť dvierok	2
14	Regulátor tlaku plynu	1	34	Čelo otvoru dvierok	4
15	Veko bočného horáka	1	35	Bočná polička, ľavá	1
16	Grilovacia mreža bočného horáka	1	36	Háčik	1
17	Zostava bočného horáka	1	37	Zachytávacia tácka na tuk	1
18	Bočná polička, pravá	1	38	Konzola nádržky na tuk	1
19	Základňa regulačného gombíka	5	39	Nádržka na tuk	1
20	Regulačný gombík	5	40	Predný nosník vozíka	1



Model	RGG 41
Hlavný horák	3 kW ×4
Bočný horák	3 kW
Celkový výkon	15 kW
Hlavná grilovacia plocha	62,5 × 41,5 cm
Plocha ohrievacieho stojana	57,8 × 16,3 cm
Veľkosť vstrekovača hlavného horáka	0,80 mm
Veľkosť vstrekovača bočného horáka	0,80 mm
Kategória spotrebiča	CZ/SK: I3+ (28 – 30/37) HU: I3B/P (30) PL: I3B/P (37)
Plyn a vstupný tlak	CZ/SK: Bután (G30) pri (28 – 30) mbar Propán (G31) pri 37 mbar  HU: Bután (G30) Propán (G31) pri (28 – 30) mbar  PL: Bután (G30) Propán (G31) pri 37 mbar

### 3. UPEVŇOVACIE PRVKY



### 4. POSTUP MONTÁŽE

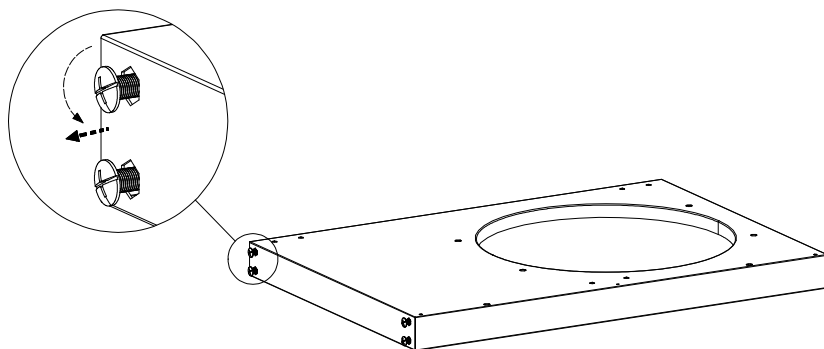
Skontrolujte správne zostavenie grilu. Každý gril je vybavený podrobným montážnym návodom s konkrétnymi montážnymi postupmi pre daný model. Tieto pokyny starostlivo dodržujte, aby ste zaistili správnu a bezpečnú montáž grilu.



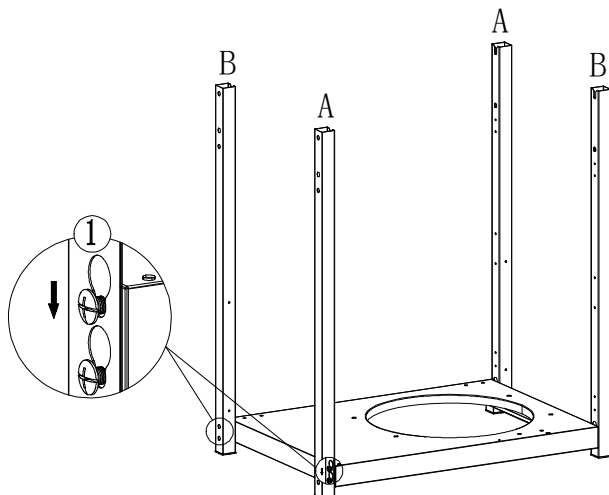
#### Pozor:

Napriek tomu, že sa snažíme, aby bol proces montáže čo najjednoduchší, nie je možné pri vyrobených oceľových dieloch vylúčiť, že pri nesprávnej manipulácii s rohmi a hranami by mohlo dôjsť k porezaniu. Pri manipulácii s akýmikoľvek dielmi počas montáže buďte opatrní. Dôrazne odporúčame používať pri montáži pracovné rukavice.

#### Krok 1



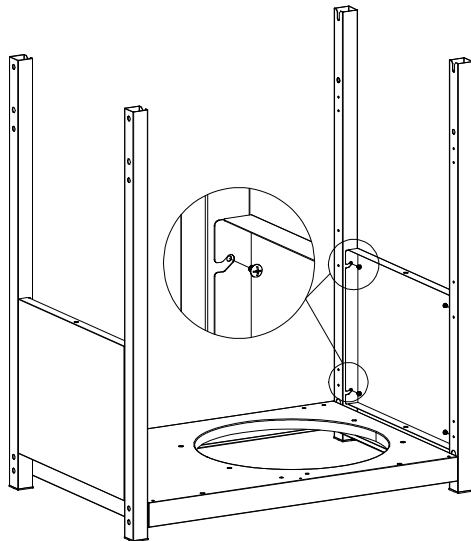
#### Krok 2





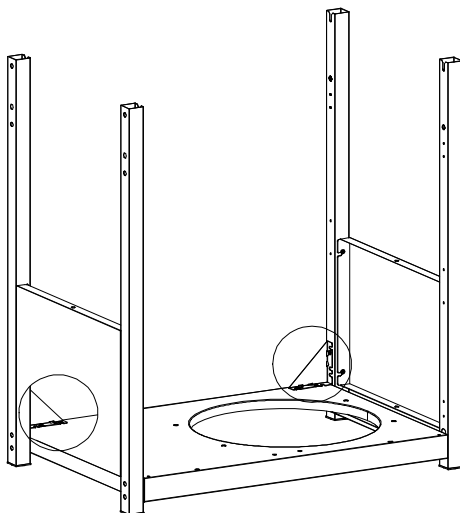
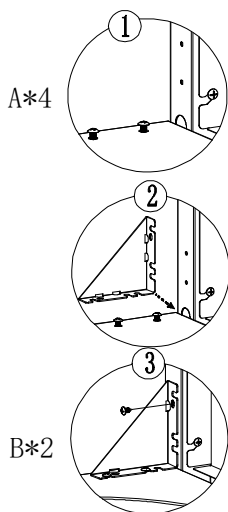
### Krok 3

 B\*8




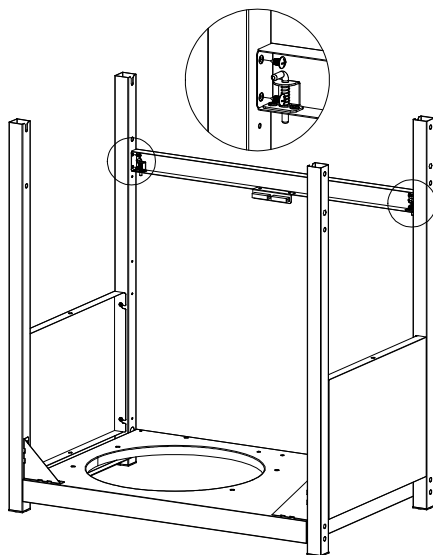
### Krok 4

 A\*4     B\*2

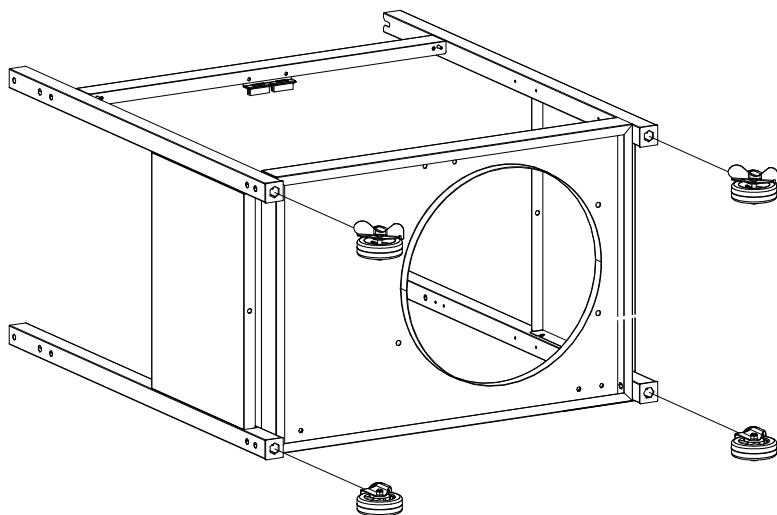


## Krok 5

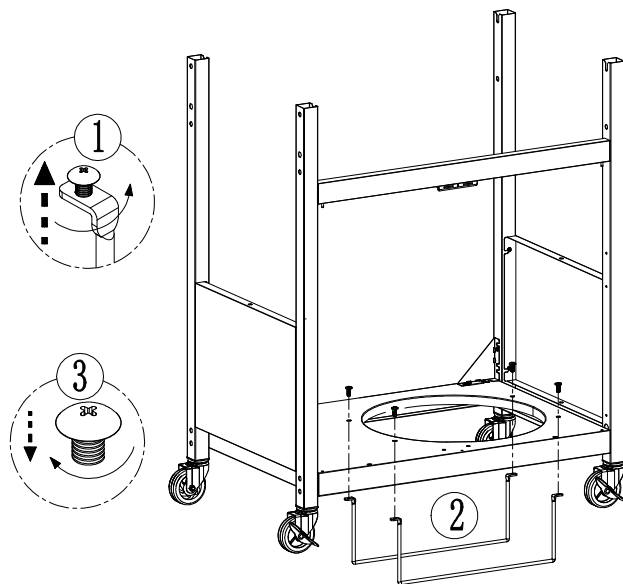
 B\*4



## Krok 6

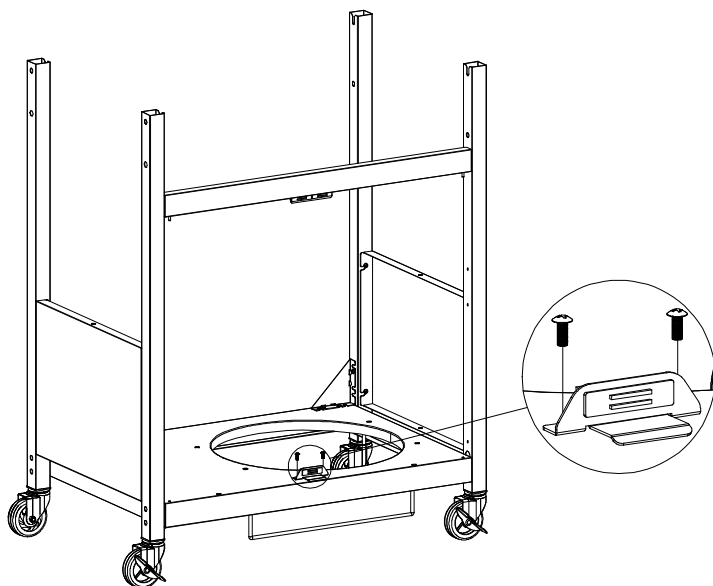


## Krok 7

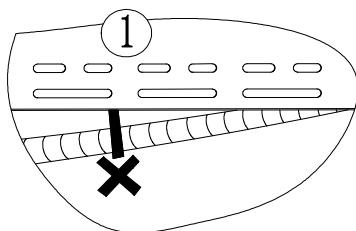
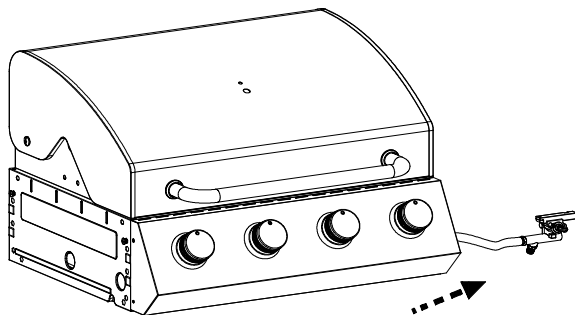


## Krok 8

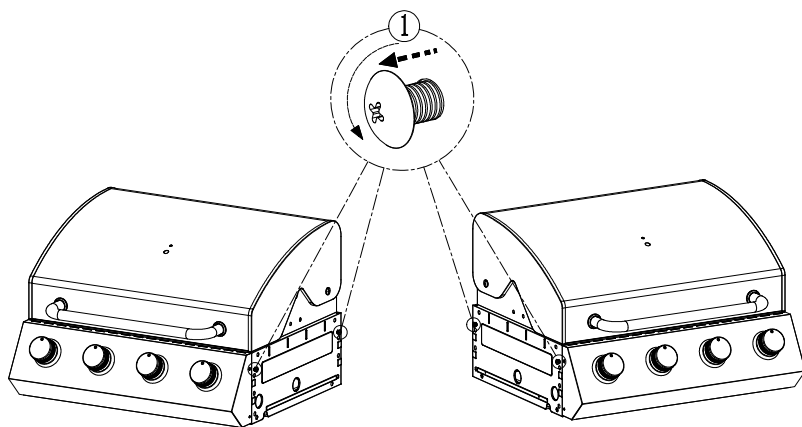
 A\*2



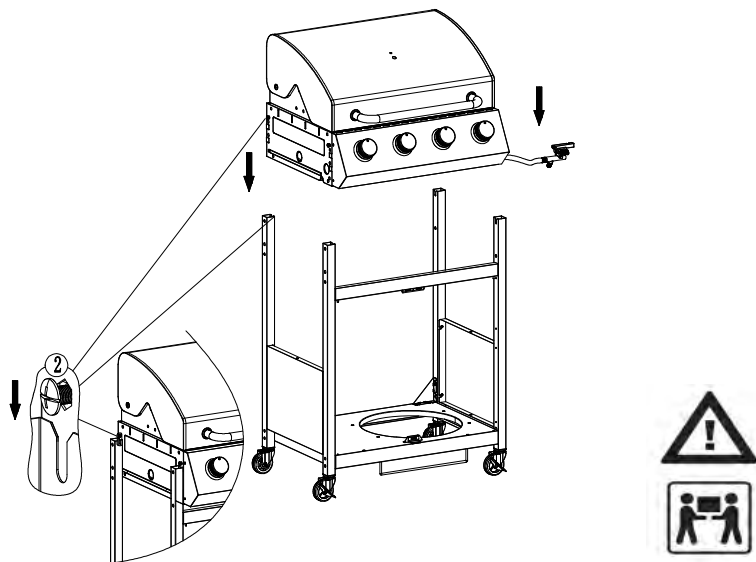
## Krok 9



## Krok 10



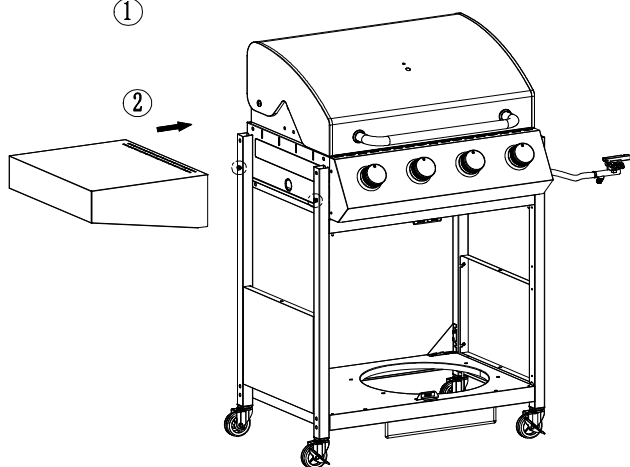
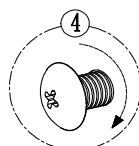
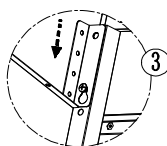
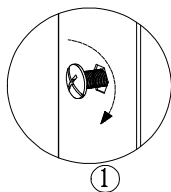
## Krok 11



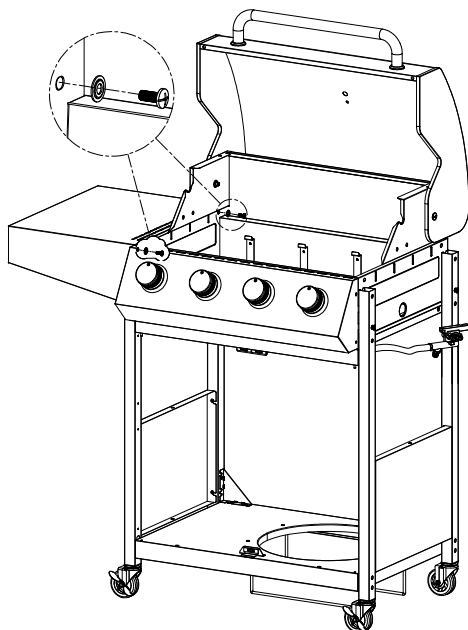
## Krok 12



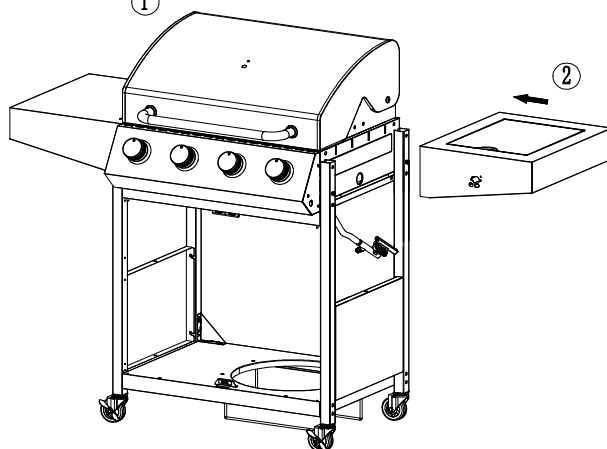
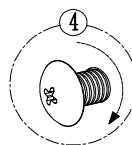
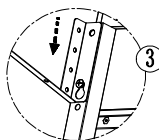
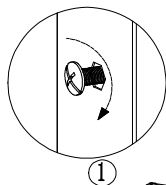
E\*2



### Krok 13



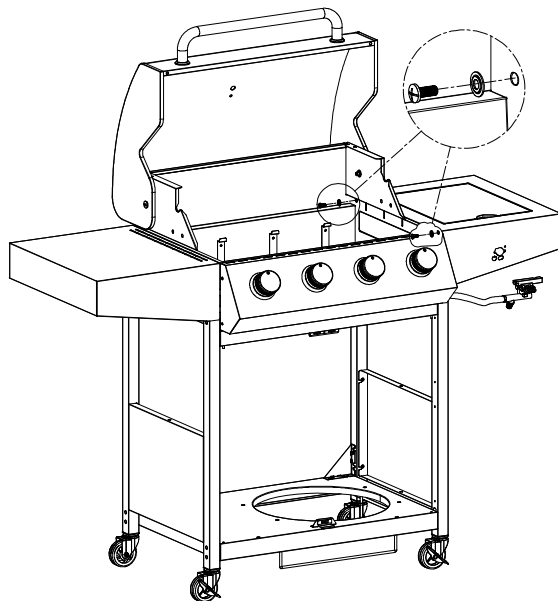
### Krok 14



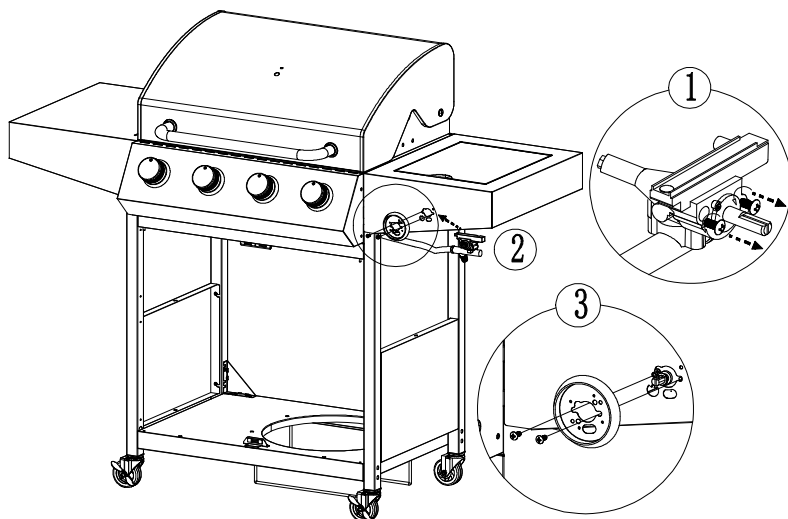
## Krok 15

 E\*2

 J\*2

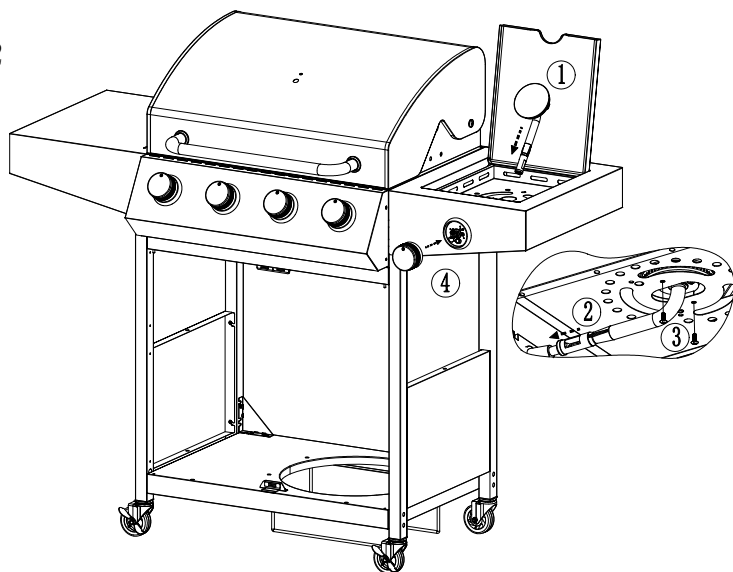


## Krok 16



## Krok 17

 C\*2

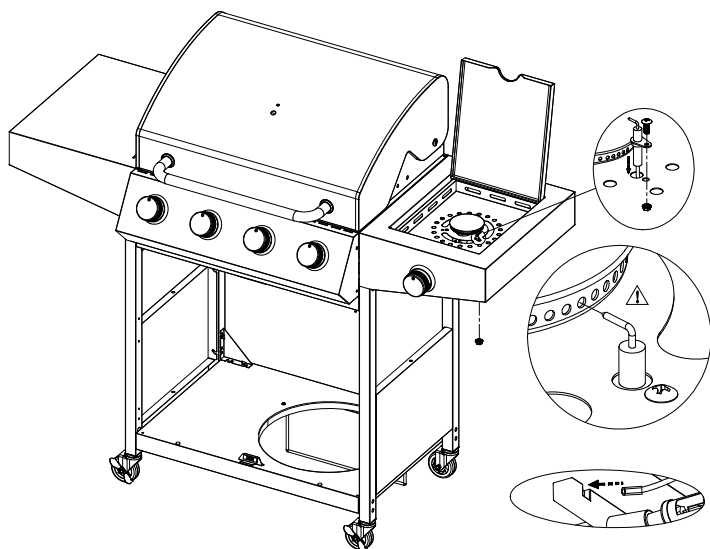


## Krok 18

 C\*1

 G\*1

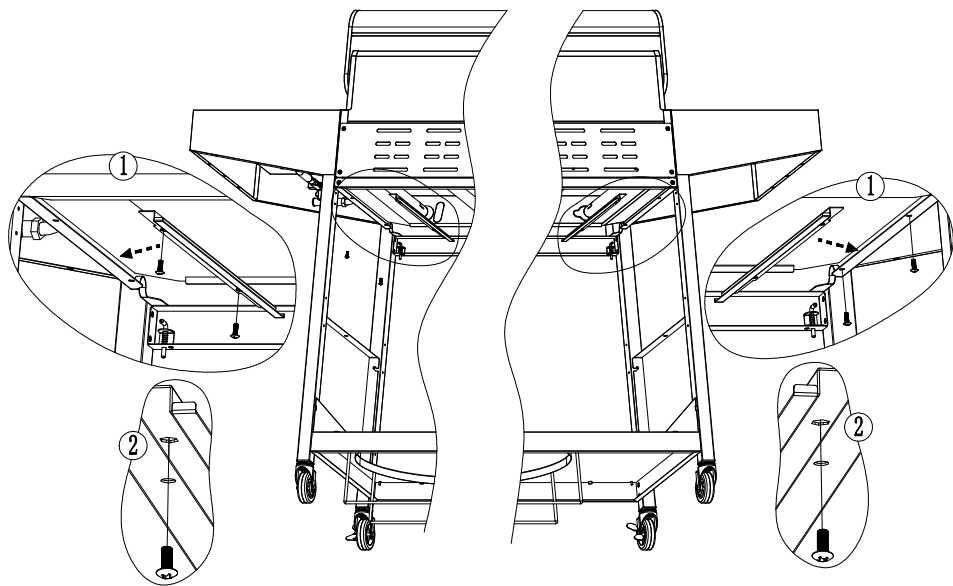
 H\*1





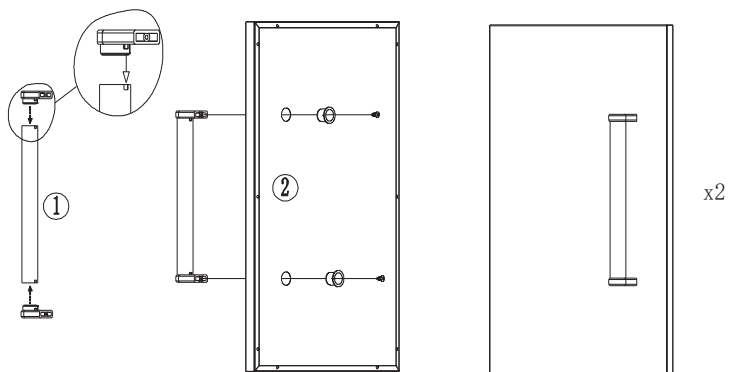
Krok 19

A\*4



Krok 20

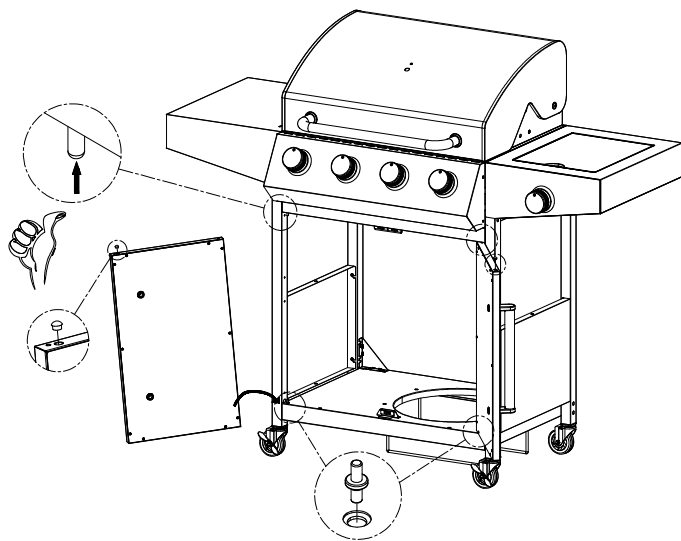
K\*4



## Krok 21

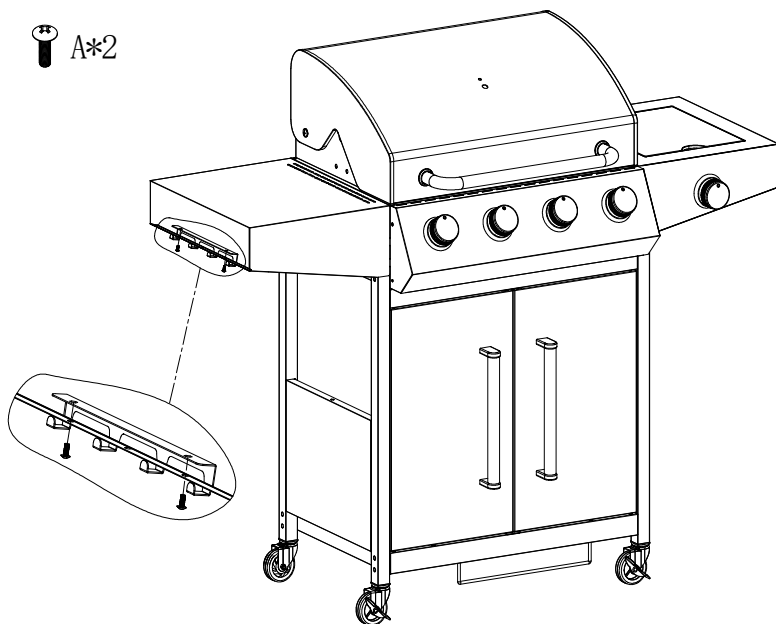
F\*2

D\*2

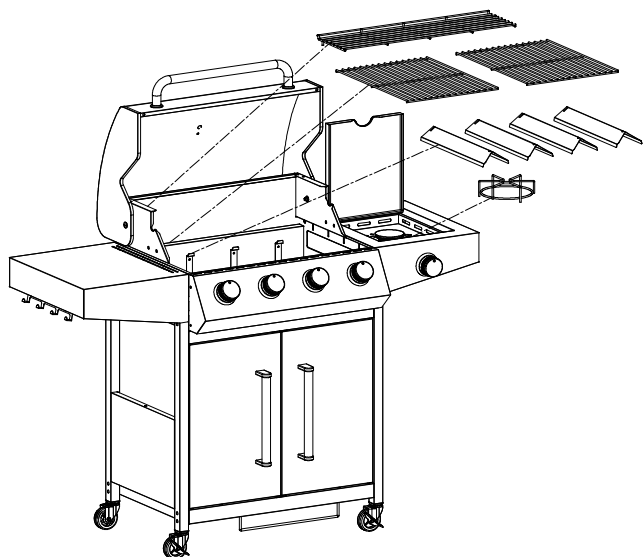


## Krok 22

A\*2

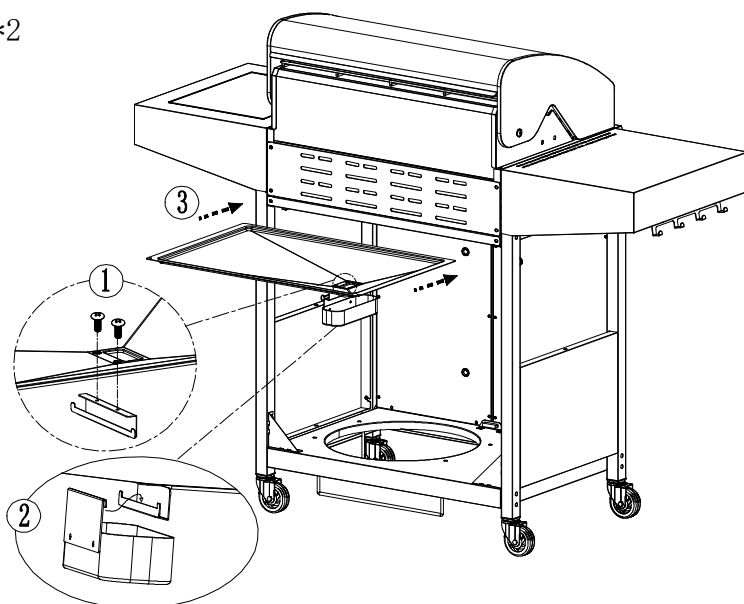


## Krok 23



## Krok 24

 C\*2

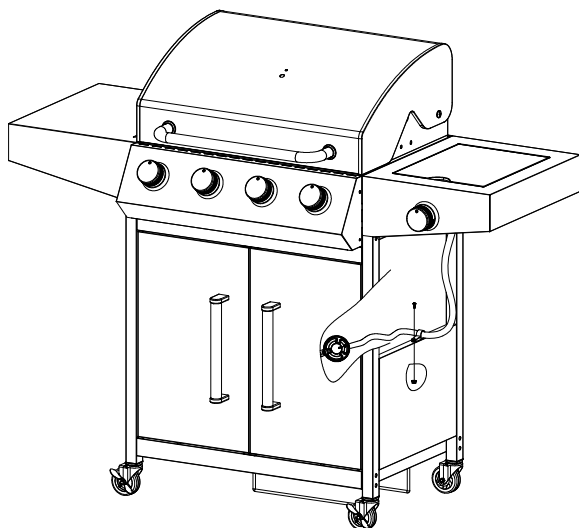


## Krok 25

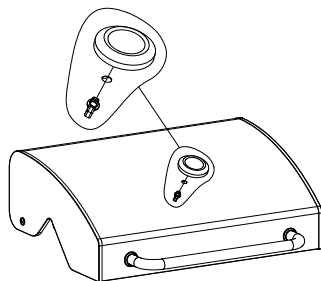
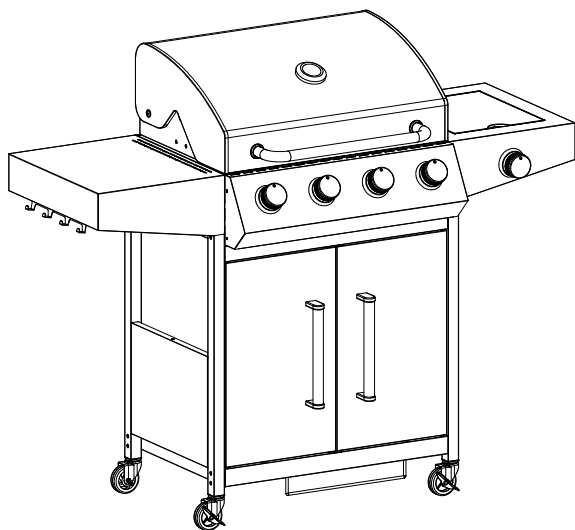
C\*1

G\*1

I\*1



## Krok 26



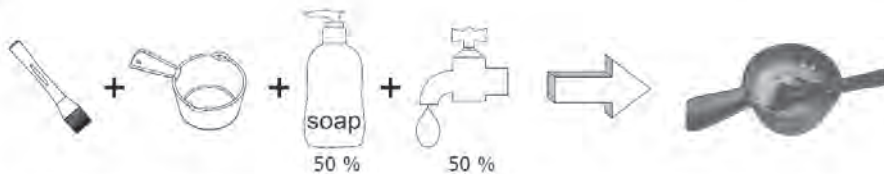
1



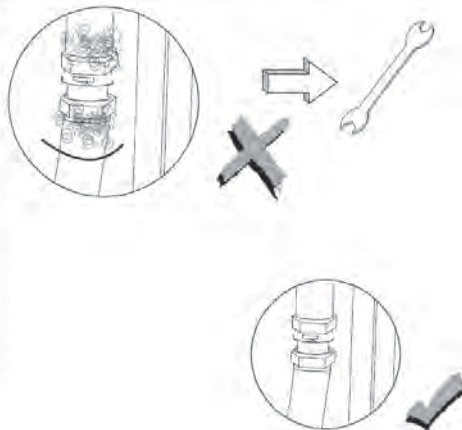
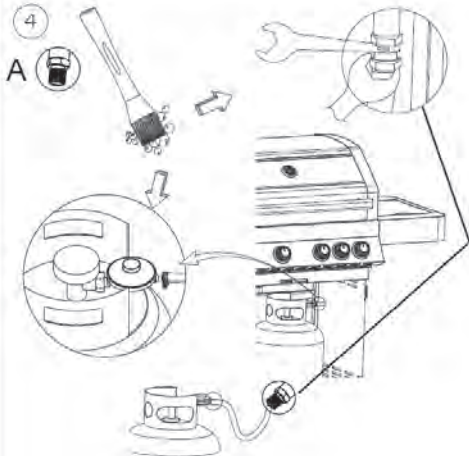
2



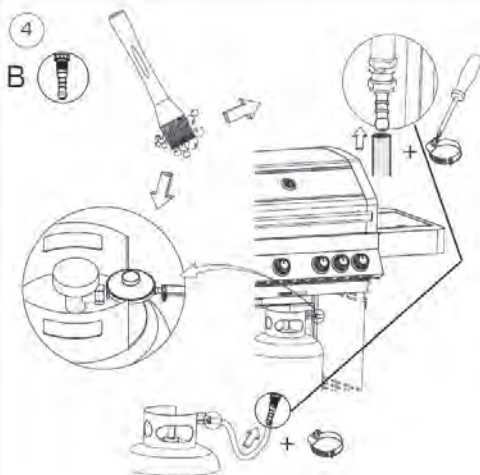
3



4



4



## 5. PRÍPRAVA

Najskôr kúpte 5 kg plynovú fľašu na LPG a tlakový regulátor zodpovedajúci tlaku a kategórii plynu spotrebiča a ktorý získate u najbližšieho predajcu plynu. Tlakový regulátor musí byť v súlade s normami EN16436 alebo EN16129 a EN16436 s aktuálnou verziou a národnými predpismi. Na prevádzku tohto plynového grilu je potrebné kúpiť plynovú fľašu a regulátor 28 – 30/37 mbar pre I3+ a regulátor 28 – 30 mbar pre I3B/P(30), regulátor 50 mbar pre I3B/P(50), ktoré je možné získať u najbližšieho predajcu plynu. Ďalšie pokyny nájdete v bode 9.

Dôrazné odporúčanie:

- Plynová fľaša sa smie používať iba vo zvislej polohe.
- Gril je možné používať iba s plynovou fľašou, ktorá nepresahuje výšku 500 mm a priemer > 240 mm < 310 mm.
- Tento spotrebič sa smie používať iba so schválenou hadicou a regulátorom.

**Tipy na úsporu energie:**

- Znížte otváranie veka na minimum.
- Gril vypínajte ihneď po ukončení varenia.
- Plynový gril predhrievajte iba 10 až 15 minút. (S výnimkou prvého použitia)
- Nepredhrievajte dlhšie, než je odporúčaný čas.
- Nenastavujte na vyššiu teplotu, než je nutné.



Pripojte hadicu a regulátor k plynovej nádobe na pravej strane plynového grilu. Nezabúdajte, že plynová nádoba musí byť umiestnená mimo dosahu tepla a na bezpečnom mieste. Rozmer hadice je 8 mm.

## 6. INŠTALÁCIA

Po kúpe plynovej fľaše ju môžete pripojiť ku grilu.

- Vymieňajte plynovú fľašu vždy mimo dosahu zdrojov vznietenia.** Plynovú fľašu umiestnite na bok plynového grilu, nie pod neho, a opäť nezabudnite, že fľaša musí byť umiestnená mimo dosahu tepla a v bezpečnej polohe.
- Keď je plynový gril pripravený na použitie, nasadte regulátor do ventilu plynovej fľaše a pevne ho utiahnite. **Maximálna dĺžka hadice nesmie presiahnuť 1,5 m.**



**Varovanie:**

Pred zapálením plynového grilu si prečítajte návod k zapáleniu a výstražné/bezpečnostné pokyny.

Pred každým použitím hadicu skontrolujte, či nie je prerezaná alebo popraskaná. Ak je hadica chybná, nesmiete gril použiť.

Pri výmene plynovej fľaše sa najskôr uistite, že sa v dosahu nevyskytujú žiadne zdroje vznietenia, t. j. kúrenisko, cigarety, otvorený oheň a pod. Spotrebič musí byť vypnutý.

**Hadica nesmie byť skrútená**, inak hrozí obmedzenie prietoku plynu pri používaní grilu. Hadica tiež nesmie byť neprimerane napnutá a nesmie sa dotýkať žiadnej časti plynového grilu, ktorá by mohla byť horúca.

**Vyberte ohybnú hadicu s tepelnou odolnosťou vyššou než 80 °C.**

**V súlade s miestnymi predpismi meňte ohybnú hadicu každé 2 roky.**

## Pripojenie plynovej fľaše

- Natočte oranžovú krytku tak, aby šípka smerovala do medzery v kryte.
- Oranžovú bezpečnostnú krytku odoberte vytiahnutím šnúrky a zatiahnutím von. Nepoužívajte žiadne náradie. Nechajte krytku visieť.
- Skontrolujte, či je vnútri ventilu valca nasadená čierna tesniaca podložka. Umiestnite regulátor dole nad ventil so spínačom.
- Otočte ventilom na plynovej fľaši v smere hodinových ručičiek na plynovej fľaši – potom zapnite plynový gril podľa pokynov.



### Varovanie:

Po dokončení pripojenia skontrolujte tesnosť všetkých spojov pomocou mydlovej vody.

## Odpojenie plynovej fľaše

- S výnimkou dvojfľašových spotrebičov s prepínacím ventilom zavrite plynový kohútik, ak je ním spotrebič vybavený. Počkejte, až zhasne horák a kontrolka. Pri inštaláciách s prepínacím ventilom je nutné vypnúť iba prázdnu fľašu.
- Na prázdnu fľašu nasadzte oranžovú bezpečnostnú krytku.

## VŠEOBECNÉ INFORMÁCIE

Napriek tomu, že sú všetky plynové prípojky grilu pred odoslaním skontrolované na tesnosť vo výrobnom závode, musí sa na mieste inštalácie vykonať kompletná kontrola tesnosti plynových spojov a vedenia z dôvodu možného nesprávneho zaobchádzania pri preprave alebo nevedomého nadmerného tlaku na jednotku. Tesnosť celého systému pravidelne kontrolujte podľa nižšie uvedených postupov. Ak ucítite plyn, okamžite vykonajte skúšku tesnosti celého systému.

## PRED SKÚŠKOU TESNOSTI

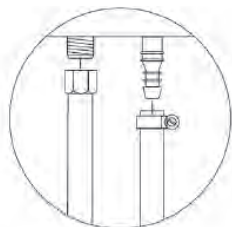
Z grilu sa musí odstrániť všetok obalový materiál vrátane viazacích popruhov.

## PRI SKÚŠKE TESNOSTI NEFAJČITE. SKÚŠKU TESNOSTI NIKDY NEVYKONÁVAJTE S OTVORENÝM PLAMEŇOM.

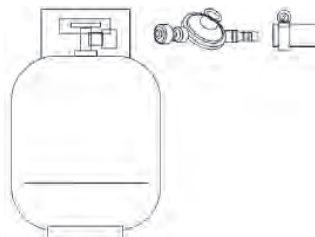
Pripravte si mydlový roztok z jedného dielu tekutého mydla a jedného dielu vody. Na naniesenie roztoku na armatúry budete potrebovať rozprašovač, štetec alebo handru. Pri prvej skúške tesnosti musí byť tlaková fľaša naplnená z 80 %.

## SKÚŠKA

- Ovládacie ventily musia byť v polohe OFF, potom zapnite prívod plynu.
- Skontrolujte všetky pripojenia od regulátora plynu a prívodného ventilu až po pripojenie k zostave rozdeľovača (potrubie vedúce k horákom). V mieste úniku sa objavia mydlové bubliny.
- V prípade netesnosti okamžite vypnite prívod plynu a utiahnite netesné spojenie.
- Znovu zapnite prívod plynu a skúšku zopakujte.
- Ak plyn naďalej uniká z niektorej z armatúr, vypnite prívod plynu.



Pripojte hadicu regulátora



Pripojte hadice regulátora a plynovej fľaše

Kým neprekontrolujete všetky spoje a neoveríte ich tesnosť, nesmiete gril používať.

## PO KAŽDEJ VÝMENE PLYNOVEJ FĽAŠE VŽDY SKONTROLUJTE TESNOSŤ

Pred každým použitím skontrolujte tesnosť všetkých plynových spojok. Odporúčame mať v blízkosti uzatváracieho ventilu prírodného plynového potrubia fľašu s mydlovou vodou v spreji. Postriekajte mydlovou vodou všetky armatúry. Prípadné bublinky signalizujú netesnosti.

## 7. VAROVANIA A BEZPEČNOSTNÉ POKYNY

Pred použitím plynového grilu si prečítajte nasledujúce upozornenia:

- Pred použitím tohto spotrebiča si prečítajte návod na obsluhu.** Dodržujte všetky montážne pokyny uvedené v tomto návode; ich nedodržanie môže spôsobiť problémy pri používaní.
- Prístupné časti tohto plynového grilu **môžu byť pri používaní veľmi horúce. Zabráňte prístupu detí.** Pri manipulácii s obzvlášť horúcimi súčastami používajte ochranné pomôcky.
- V prípade úniku plynu uzavrite prívod plynu do plynového grilu, uhasťte všetky otvorené plamene, otvorte veko, a ak únik pokračuje, skontrolujte, či nedošlo k poškodeniu vedenia, zlému zapojeniu atď. Ak sa problém nepodarí vyriešiť, bezodkladne kontaktujte miestneho predajcu plynu.
- Počas prevádzky gril nepremiestňujte.**
- Pri prevádzke plynového grilu nepoužívajte ani neskladujte v jeho blízkosti žiadne horľavé alebo prchavé kvapaliny.
- Tento plynový gril **používajte iba vo vonkajšom prostredí.**
- Na kontrolu tesnosti plynového vedenia nikdy nepoužívajte otvorený oheň.
- V prípade úniku plynu nesmiete plynový gril používať. Zavrite prívod plynu.
- Pri prevádzke sa nepokúšajte odpojiť žiadnu časť plynovej armatúry na plynovom grile ani na regulátore ani na plynovej fľaši.
- Pri obsluhu plynového grilu sa odporúča opatrnosť, nikdy by ste ho nemali nechávať bez dozoru, ak je v prevádzke. Po použití zavrite prívod plynu na plynovej nádobe.
- Plynový gril pravidelne čistite. Pri čistení horáka alebo ventilov dávajte pozor, nech nezväčšíte otvory horáka alebo otvory dých a hubíc.
- Tento gril neprevádzkujte v garáži ani v žiadnom inom uzatvorenom priestore. Tento spotrebič **musí byť tiež umiestnený mimo dosahu horľavých materiálov** a pod. Odporúčame udržiavať vzdialenosť aspoň 0,5 až 1,0 metra od akýchkoľvek horľavých materiálov.
- Odporúčame každoročný servis plynového grilu minimálne raz ročne kompetentným plynárom. Sami tento servis vykonávať nemôžete.
- Akékoľvek úpravy spotrebiča môžu byť nebezpečné.** Akékoľvek neoprávnené zásahy do hlavných ovládacích prvkov tohto plynového grilu, t. j. plynových kohútikov, vstrekovačov, ventilov atď., sú zakázané.



### Varovanie:

**Čierna plocha rukoväti (pozrite vyššie uvedený obrázok) sa pri používaní plynového grilu zahrieva, DÁVAJTE POZOR! Nedotýkajte sa čiernej oblasti.**

Vzhľadom na to, že tento gril nemá žiadne obmedzenie emisií nespáleného plynu, musí sa tento gril inštalovať a/alebo používať vonku alebo v dostatočne vetranom priestore. Ak hodláte tento gril používať v dostatočne vetranom priestore, musí mať tento priestor aspoň 25 % otvorenej plochy (súčet plôch stien).

**Záväzná odporúčaná minimálna vzdialenosť od horľavých materiálov:**

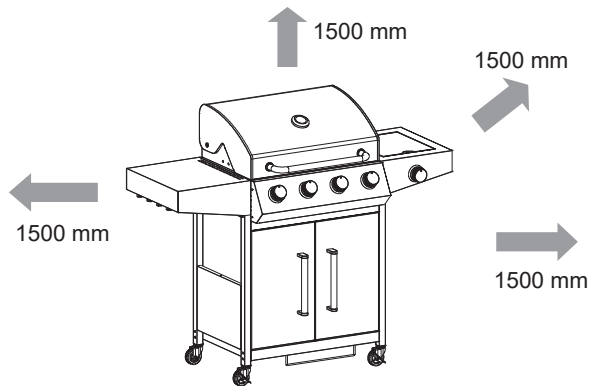
**Odzadu – 1 500 mm**

**Zo strán – 1 500 mm**

**Zhora – 1 500 mm**



**Cez zadnú časť plynového grilu nesmie fúkať silný vietor.**



## 8. BEZPEČNOSTNÉ OPATRENIA

- Po dokončení pripojenia vždy skontrolujte tesnosť všetkých spojov pomocou mydlovej vody.
- Pri zapaľovaní horáka musí byť horné veko vždy otvorené.
- Pri príprave pokrmov na plynovom grile používajte kuchynské rukavice a robustné kuchynské pomôcky s dlhou rukoväťou.
- Vždy buďte pripravení a počítajte s prípadnou nehodou alebo požiarom. Overte si, kde sa nachádza lekárnička a hasiace prístroje, a že viete, ako ich použiť.
- Všetky elektrické prívodné káble a hadice na prívod paliva musia byť mimo dosahu akýchkoľvek vyhrievaných povrchov.
- Pri grilovaní vždy dávajte veľký pozor.

## 9. INŠTRUKCIE K ZAPAĽOVANIU



### Pozor:

Pri zapaľovaní musí byť horné veko vždy otvorené! Pri zapaľovaní plynového grilu si chráňte tvár a nenakláňajte sa priamo nad gril.

Tento plynový gril sa zapaľuje nasledovne.

### Základné zapálenie grilu:

Všetky ovládacie prvky plynového grilu musia byť v polohe „OFF/Vypnuté“, potom na regulátore otočte ventil plynovej fľaše do polohy „ON/Otvorené“. Na vytvorenie iskry je potrebné zatlačiť regulačný gombík dovnútra (A) a podržať v tejto polohe 3 – 5 sekúnd, aby plyn mohol prúdiť, a potom otočiť proti smeru hodinových ručičiek na „HIGH/Vysoký plameň“ (B). Môže dôjsť k iskreniu do zapaľovacej trubice horáka (C). Začujete „cvaknutie“ zapaľovača a takisto zahliadnete oranžový plameň asi 7,5 – 13,5 cm vychádzajúci zo zapaľovacej trubice horáka na ľavej strane horáka (D).

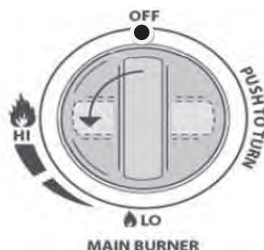
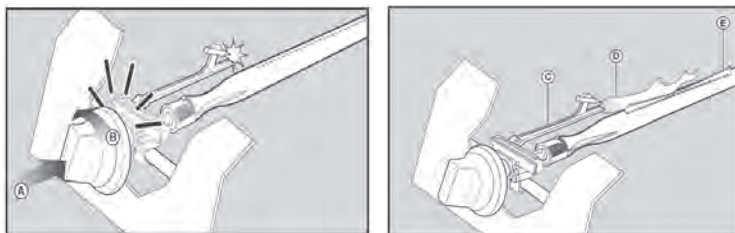
Po „cvaknutí“ podržte ovládacie gombík horáka stlačený počas dvoch sekúnd, čím umožníte úplný prítok plynu trubicou horáka (E) a zaistíte zapálenie.

Keď horák horí, tak vedľajšie horáky sa zapália krížom, ak budú ich ovládacie prvky otočené do polohy „HIGH“

Pri nastavení „High“ by mal byť plameň horáka približne 12 – 20 mm dlhý s minimálne oranžovým plameňom. Pre minimálne nastavenie otočte regulátor plynu úplne proti smeru hodinových ručičiek. Ak by ste so zapálením grilu týmto postupom mali ťažkosti, obráťte sa na predajcu.



**Varovanie:** Ak sa horák ani napriek tomu nezapáli, otočte ovládací gombík horáka do polohy „OFF“ a pred ďalším zapálením počkajte 5 minút, aby sa plyn uvoľnil.



## 10. SKLADOVANIE

Plynová fľaša sa musí skladovať vonku na dobre vetranom mieste a ak ju nepoužívate, musí byť od plynového grilu odpojená. Pred odpojením plynovej fľaše od plynového grilu skontrolujte, či ste mimo uzatvoreného priestoru a dosahu akýchkoľvek zdrojov vznietenia.

Ak používate plynový gril po určitom čase skladovania, nezabudnite pred použitím skontrolovať, či neuniká plyn, nie je otvorený horák a pod. Dodržujte aj pokyny na čistenie, aby ste zaistili bezpečnosť plynového grilu.

Ak skladujete plynový gril vonku, skontrolujte, či je celá plocha pod predným panelom bez akýchkoľvek prekážok (hmyz a pod.). Táto oblasť musí byť voľná, pretože to môže ovplyvniť prúdenie spaľovacieho alebo ventilačného vzduchu.

## 11. POKYNY NA ČISTENIE

Údržba plynového grilu sa odporúča každých 90 dní, ale je absolútne nevyhnutné ju vykonávať minimálne raz ročne. Tým predĺžite životnosť svojho plynového grilu.

Tento plynový gril sa ľahko čistí s minimálnou námahou, stačí sa riadiť týmito užitočnými radami pre pohodlné čistenie.

### Odstraňovanie problémov

Problém	Možná príčina	Riešenie
Horák nehorí Systém zapaľovania	Prázdna plynová fľaša	Vymeňte plynovú fľašu.
	Chybný regulátor.	Nechajte skontrolovať alebo vymeniť regulátor
Nízky plameň alebo iskrenie v trubici (oheň v trubici horáka – počuteľné syčanie alebo hučanie)	Zanesené horáky.	Vyčistite horáky.
	Zanesené dýzy alebo hadica	Vyčistite dýzy a hadicu
	Fúka vietor	Premiestnite gril na lepšie chránené miesto
Ovládací gombík plynu sa ťažko otáča	Zaseknutý plynový ventil	Vymeňte plynový ventil.

Ak sa váš problém na základe vyššie uvedených informácií nevyrieši, zavolajte na linku technickej podpory.

- a) Zapnite horák na 15 až 20 minút. Kvapky tuku sa tak vypália z celého grilu vrátane lávových kameňov. Pred ďalším postupom skontrolujte, či je spotrebič už chladný.
- b) Mriežky je potrebné pravidelne čistiť namočením a umytím v mydlovej vode.
- c) Vnútorne plochy krytu grilovacieho telesa umyte horúcou vodou s mydlom. Na odstránenie odolných škvŕn použite drôtenú kefu, oceľovú vlnu alebo drôtenku.
- d) Pravidelne kontrolujte horák, či sa v ňom nenachádzajú hmyz a pavúky, ktoré môžu upchať plynový systém a vychýliť prietok plynu. Veľmi starostlivo čistíte Venturiho trubice na horákoch, skontrolujte, či nie sú zanesené. Na čistenie Venturiho trubíc odporúčame použiť čistič úrok.
- e) Akékoľvek úpravy tohto spotrebiča môžu byť nebezpečné a nie sú povolené.

## 12. BEZPEČNOSTNÉ RADY PRE PLYNOVÝ GRIL

---

Plynový gril postavte na bezpečnú rovnú plochu, mimo dosahu horľavých predmetov, ako sú drevené ploty alebo previsnuté vetvy stromov.

Je zakázané používať plynový gril v interiéri!

Po zapálení plynový gril nepremiestňujte a nenechávajte ho bez dozoru.

Deti aj domáce zvieratá udržiavajte v bezpečnej vzdialenosti od plynového grilu.

Majte poruke hasiaci prístroj.

Plynový gril sa pri používaní zahrieva, preto používajte rukavice pri manipulácii napríklad s poklopom a pod.

Pred uskladnením skontrolujte, či je gril úplne vychladnutý.

Používajte iba vonku!

Pred použitím plynového grilu si prečítajte návod na obsluhu.

Prístupné časti môžu byť veľmi horúce, chráňte pred nimi malé deti!

Gril počas prevádzky nepremiestňujte.

Po použití zavrite prívod plynu na plynovej nádobe.

Akékoľvek úpravy tohto spotrebiča môžu byť nebezpečné a nie sú povolené.

## 13. BOČNÉ HORÁKY

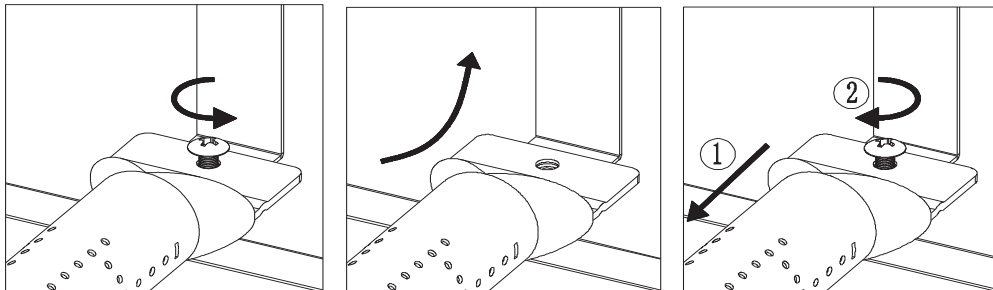
---

Na maximálne využitie pri minimálnej spotrebe plynu je vhodné sa riadiť nasledujúcimi krokmi:

- Po zapálení horáka nastavte plameň podľa potreby od polohy „Maximum“ do polohy „Minimum“.
- Pre každý horák použite správnu veľkosť panvice (iba s plochým dnom)
- Hneď ako začne obsah panvice vriť, otočte gombík dole do polohy „Reduced rate“ (malý plameň).
- Na panvicu vždy nasadte pokrievku.
- Odporúčanie: Používajte panvice s Ø 20 – 24 cm

## 14. VÝMENA HLAVNÉHO HORÁKA

- 1) Najprv zistíte, ktorý hlavný horák nefunguje, ak to nie je ten úplne vľavo (ak áno, potom, stačí vybrať rovno ten ľavý poškodený), inak vyberte horák úplne vpravo, zložte zaisťovaciu svorku, vyberte hlavný horák, vyberte rozvodný rám; ak nie je gril vybavený rámom (ako americká verzia), stačí demontovať hlavný horák, nie je potrebné vykonávať krok 2.



- 2) Opakujte krok 1, z pravej strany na ľavú stranu, aby ste odstránili hlavný horák a prenosový rám a demontujte poškodený horák.
- 3) Poškodený hlavný horák vymeňte, zľava doprava otočením nasadíte hlavný horák a rozvodný rám (ak nemáte rám, stačí vymeniť hlavný horák priamo), upevníte zaisťovacou svorkou.

### Správna likvidácia tohto výrobku



Toto označenie znamená, že na území EÚ sa nesmie tento výrobok likvidovať spolu s inými domovými odpadmi. Aby sa zabránilo možnému poškodeniu životného prostredia alebo ohrozeniu ľudského zdravia nekontrolovanou likvidáciou odpadov, vykonávajte zodpovednú recykláciu, aby sa podporilo opätovné využitie materiálových zdrojov. Ak chcete nepoužívané zariadenie zlikvidovať, využite zberné dvory alebo sa obráťte na predajcu, u ktorého bol produkt kúpený. Na týchto miestach zaistia ekologicky vyhovujúcu likvidáciu.

## Čistenie a údržba

Dodržujte nasledujúce odporúčania týkajúce sa čistenia a údržby, zaistíte tak správnu funkciu zariadenia.

### Čistenie grilovacích roštov

Odporúčame umývať grilovacie rošty v slabom roztoku mydla a teplej vody.

Na očistenie grilovacích roštov môžete použiť umývaciu handričku alebo mäkkú kefu.

### Pravidelne čistite rozptyľovače plameňa horákov

Rozptyľovače plameňa musíte pravidelne čistiť a umývať mydlovým roztokom.

Na pevne uchytené a pripálené nečistoty použite mäkkú kefu.

Pred opätovným nasadením nechajte rozptyľovače plameňa oschnúť.

### Zachytávacia tácka na tuk

Tácka na tuk by sa mala pravidelne vyprázdňovať a utierať a umývať v jemnom roztoku saponátu a teplej vody. Na dno tácky na tuk je možné umiestniť malé množstvo piesku alebo mačacieho steliva, ktoré tak tuk pohltia.

Zachytávaciu tácku na tuk často kontrolujte, nedovoľte, aby sa prebytočný tuk hromadil a pretekal z neho von.

### Každoročné čistenie vnútra grilu

Po každom použití nechajte gril vypáliť, budete ho mať pripravený na ďalšie použitie. Minimálne raz ročne je však potrebné celý gril dôkladne vyčistiť, aby ste ho udržali v špičkovom prevádzkovom stave. Postupujte podľa týchto krokov.

1. Všetky ventily horákov nastavte do polohy úplného VYPNUTIA/OFF.
2. Otočte ventil plynovej fľaše do polohy úplného VYPNUTIA/OFF.
3. Odpojte plynovú hadicu LP a zostavu regulátora od plynového grilu. Skontrolujte, či nie je v zostave ničeo poškodené a prípadne daný diel vymeňte za náhradný od výrobcu, ktorého číslo nájdete v zozname dielov.
4. Zložte a vyčistite rozptyľovače plameňa, grilovacie mriežky a horáky grilu.
5. Všetky otvory plynového ventilu zakryte hliníkovou fóliou.
6. Vnútro a dno grilu vyčistite nylonovou kefou a umyte slabým roztokom mydla s teplou vodou. Dôkladne opláchnite a nechajte vyschnúť.
7. Odstráňte hliníkovú fóliu a potom znovu nainštalujte rozptyľovače plameňa a grilovacie rošty.
8. Pripojte zdroj plynu a skontrolujte, či plameň horáka správne funguje.

### Čistenie vonkajšieho povrchu

Odporúčame umývať grilovacie rošty v slabom roztoku mydla a teplej vody. Na to použite umývaciu handričku alebo hubu. Pri čistení nepoužívajte abrazívne prostriedky ani tvrdé kefy, ktoré by mohli poškodiť povrchovú úpravu.

### Čistenie priehľadného skla (modely RGG21 a RGG41 NEMAJÚ PRIEHĽADNÉ SKLO)

Na čistenie skla použite netoxický, biologicky odbúrateľný univerzálny čistiaci prostriedok.

### Čistenie rúrok a otvorov horáka

V záujme redukcie spätného plameňa (FLASH-BACK) robte nižšie uvedený postup minimálne raz mesačne koncom leta alebo začiatkom jesene, keď pavúky zaliezajú do otvorov, alebo ak ste gril dlhší čas nepoužívali.

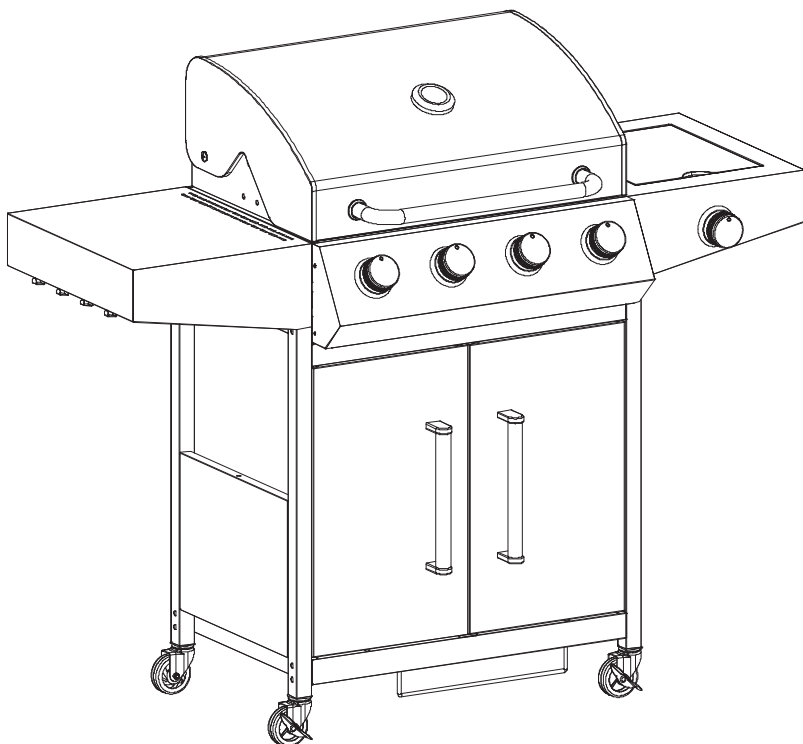
1. Otočte všetky ventily horákov a ventil plynovej nádrže do polohy „vypnuté“.
2. Odpojte plynovú hadicu LP a zostavu regulátora od plynového grilu.
3. Z grilu zložte grilovacie mriežky, rozptyľovače plameňa a zachytávaciu tácku na tuk.
4. Vyskrutkujte skrutky zo spodnej strany každého horáka a zdvihnite horáky nahor a dajte bokom od otvoru plynového ventilu.
5. Prípadné nečistoty odstráňte pomocou ohnutého tuhého drôtu v tvare háčika, vzduchovej hadice alebo kefy na fľaše a niekoľkokrát ho pretiahnite rúrkou horáka a jeho vnútrajškom.
6. Nasadte horáky a pevne ich utiahnite.

#### **VAROVANIE**

Správna poloha trubice horáka vzhľadom na otvor je pre bezpečnú prevádzku zásadná. Pred použitím plynového grilu skontrolujte, či je otvor vnútri trubice horáka. Ak nie je rúrka horáka správne umiestnená na otvore ventilu, môže dôjsť pri zapálení horáka k výbuchu alebo požiaru.

# KÜLTÉRI GRILL HASZNÁLATI ÉS KARBANTARTÁSI UTASÍTÁS

MODELLSZ. RGG 41



## AZ EREDETI HASZNÁLATI ÚTMUTATÓ FORDÍTÁSA

---

A KÜLTÉRI GRILL HASZNÁLATÁNAK MEGKEZDÉSE ELŐTT FIGYELMESEN OLVASSA EL EZT AZ ÚTMUTATÓT ÉS BIZONYOSODJON MEG ARRÓL, HOGY MEGÉRTETTE A BENNE LÉVŐ ÖSSZES UTASÍTÁST

**A GRILL KIZÁRÓLAG KÜLTÉRI HASZNÁLATRA SZOLGÁL  
FONTOS: A KÉSZÜLÉK HASZNÁLATA ELŐTT OLVASSON EL MINDEN UTASÍTÁST ÉS  
ELJÁRÁST. SORRENDEN KÖVESSE AZ ÖSSZES LÉPÉST. SOHA NE ENGEDJE, HOGY  
GYERMEKEK KEZELJÉK EZT A KÉSZÜLÉKET.**



**Figyelmeztetés:**

- Csak kültéri használatra való.
- A készülék használata előtt olvassa el ezt a használati útmutatót.
- Az elérhető részek nagyon forróak lehetnek, tartsa tőlük távol a kisgyermeket.
- Működés közben ne mozgassa a készüléket.
- Használat után zárja el a gázpalack gázellátását.
- A készüléken végzett bármilyen módosítás veszélyes lehet.
- A gyártó vagy képviselője által lezárt alkatrészeket a felhasználó nem módosíthatja.



**Vigyázat:**

A készülék egyes részei nagyon forrók, ezért fokozottan ügyeljen, ha gyermekek vagy idősek tartózkodnak a közelben.

## **BIZTONSÁGA ÉRDEKÉBEN**

Ne tároljon és ne használjon benzint, etanolt vagy más illékony gyúlékony anyagot és folyadékot ennek vagy más készüléknek a közelében.

Soha ne gyújtsa be gázgrillt benzinnel vagy hasonló folyadékkal!

Javaslat: a felhasználó ne cserélje ki a gyártó által becsomagolt szerelvényt.

5 kg-os PB-gázpalack ajánlott, ez kb. 9,5 órás fűtési időre elegendő teljes teljesítményen.

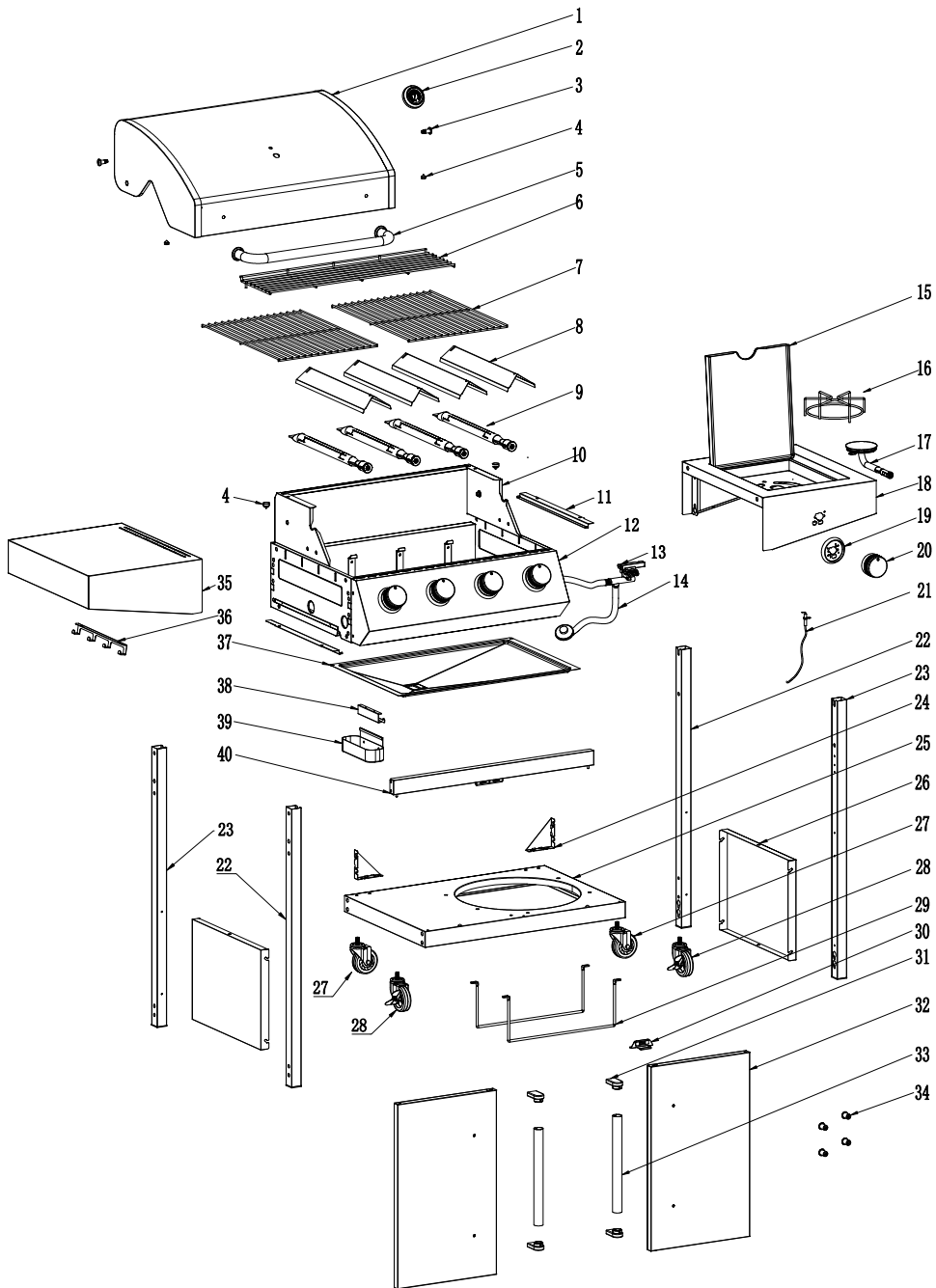
## **1. MŰSZAKI ADATOK**

Modell: RGG 41

## **2. ALKATRÉSZLISTA**

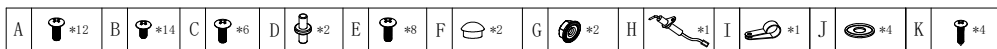
sorsz.	megnevezés	menyiség	sorsz.	megnevezés	menyiség
1	Fő fedél	1	21	Oldalsó égő gyújtókábel	1
2	Hőmérő	1	22	Kocsiláb A	2
3	Fő fedél csavar	2	23	Kocsiláb B	2
4	Fedélütköző	4	24	Háromszög alakú konzol	2
5	Fő fedél fogantyúja	1	25	Alsó panel	1
6	Fűtőállvány	1	26	Kocsi oldalsó panelje	2
7	Grillrács 418*307	2	27	Forgó kerék reteszelés nélkül	2
8	Lángcsillapító	4	28	Forgó kerék reteszeléssel	2
9	Fő égő	4	29	Gázpalack tartó	2
10	Tűzhely	1	30	Ajtómágnes	1
11	Zsírtartály konzol	2	31	Ajtókilincs nyereg	4
12	Kezelőpanel	1	32	Elülső ajtó	2
13	Az oldalsó égő gázszelepe	1	33	Az ajtó fogantyúja	2
14	Gáznomás szabályozó	1	34	Ajtónyílás lap	4
15	Az oldalsó égő fedele	1	35	Oldalsó polc, bal	1
16	Oldalsó égő grillrács	1	36	Kampó	1
17	Oldalsó égőszerelvény	1	37	Zsír lecsöpögtető tálca	1
18	Oldalsó polc, jobb	1	38	Zsírtartály konzol	1
19	Szabályozógomb alap	5	39	Zsírtartály	1
20	Szabályozógomb	5	40	A kocsi elülső gerendája	1





Modell	RGG 41
Fő égő	3 kW ×4
Oldalsó égő	3 kW
Összteljesítmény	15 kW
Fő grillezési felület	62,5 × 41,5 cm
Melegítő állvány területe	57,8 × 16,3 cm
Fő égő befecskendező mérete	0,80 mm
Oldalsó égő befecskendező mérete	0,80 mm
Készülék kategória	CZ/SK: I3+ (28–30/37) HU: I3B/P (30) PL: I3B/P (37)
Gáz és bemeneti nyomás	CZ/SK: Bután (G30) (28–30) mbar mellett Propán (G31) 37 mbar mellett  HU: Bután (G30) Propán (G31) (28–30) mbar mellett  PL: Bután (G30) Propán (G31) 37 mbar mellett

### 3. RÖGZÍTŐELEMEK



### 4. A SZERELÉS MENETE

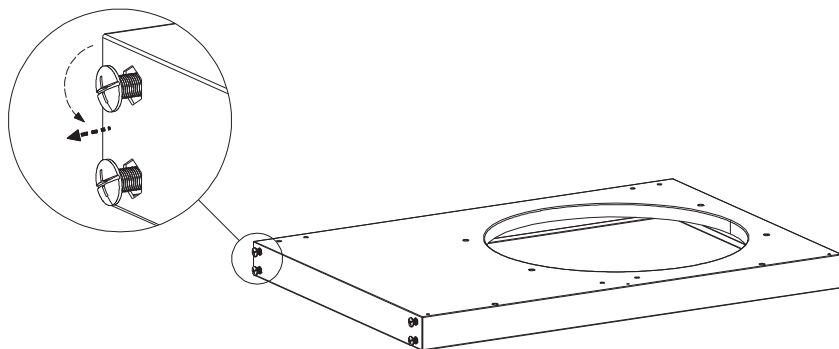
Ellenőrizze a helyes grillösszeállítást. Minden grillsütőhöz részletes összeszerelési útmutató tartozik, az adott modellhez tartozó speciális összeszerelési eljárásokkal. Gondosan kövesse ezeket az utasításokat a grill megfelelő és biztonságos felszerelése érdekében.



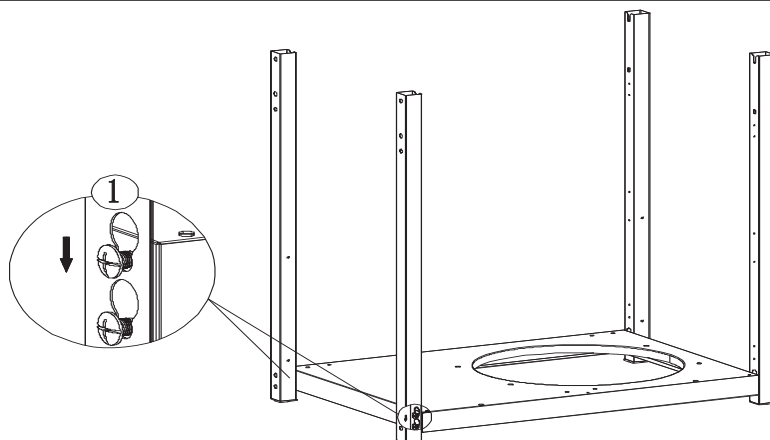
#### Vigyázat:

Bár arra törekszünk, hogy az összeszerelést a lehető legegyszerűbbé tegyük a gyártott acél alkatrészekkel, nem zárható ki, hogy helytelen kezelés esetén a sarkok és élek sérülést okozhatnak. Legyen óvatos, amikor az alkatrészeket összeszerelés közben kezeli. Az összeszerelés során erősen javasoljuk a munkakesztyű használatát.

#### 1. lépés

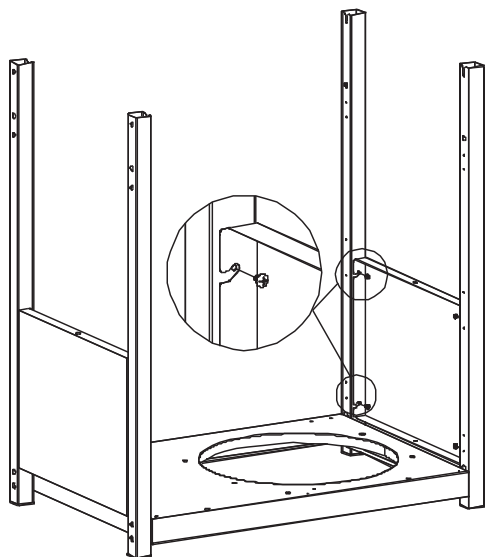


#### 2. lépés



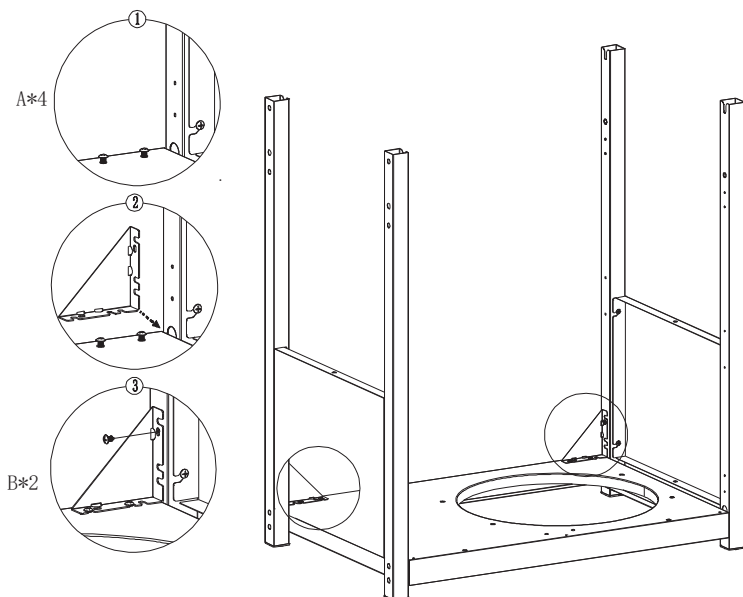
### 3. lépés

 B\*8



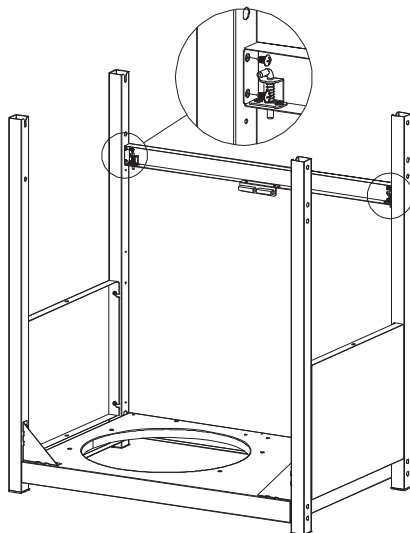
### 4. lépés

 A\*4     B\*2

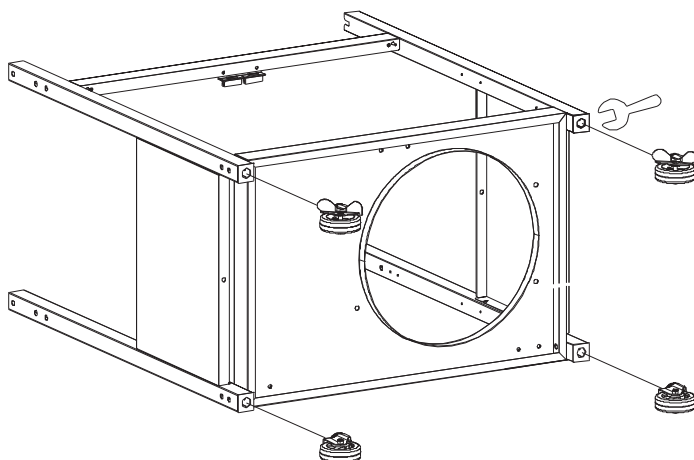


5. lépés

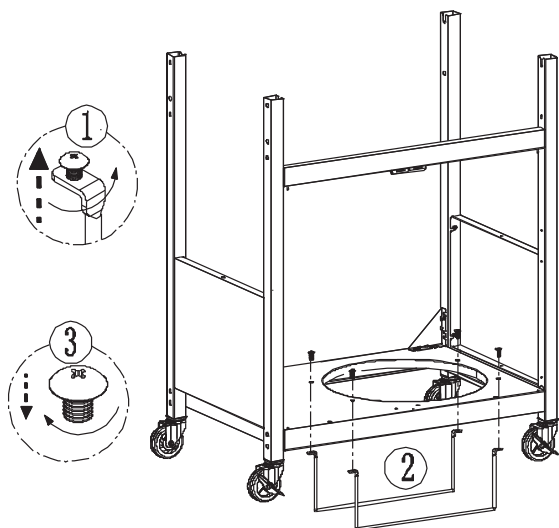
 B\*4



6. lépés

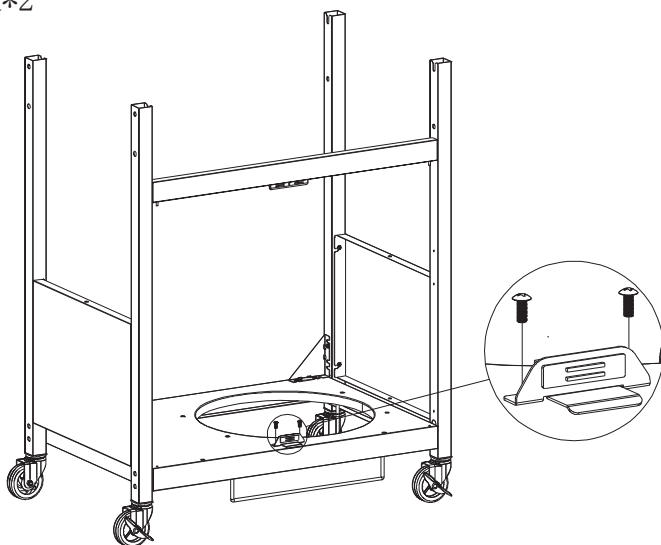


## 7. lépés

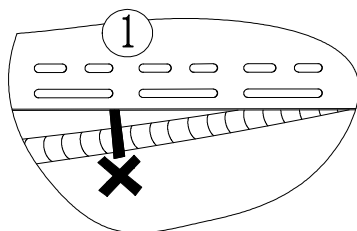
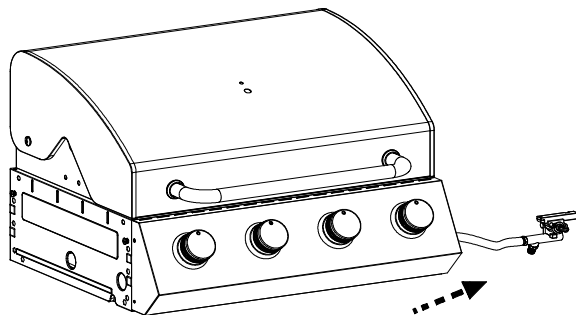


## 8. lépés

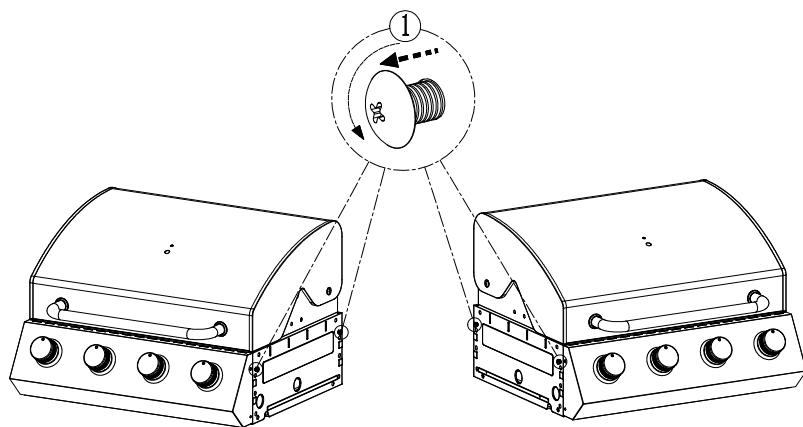
 A\*2



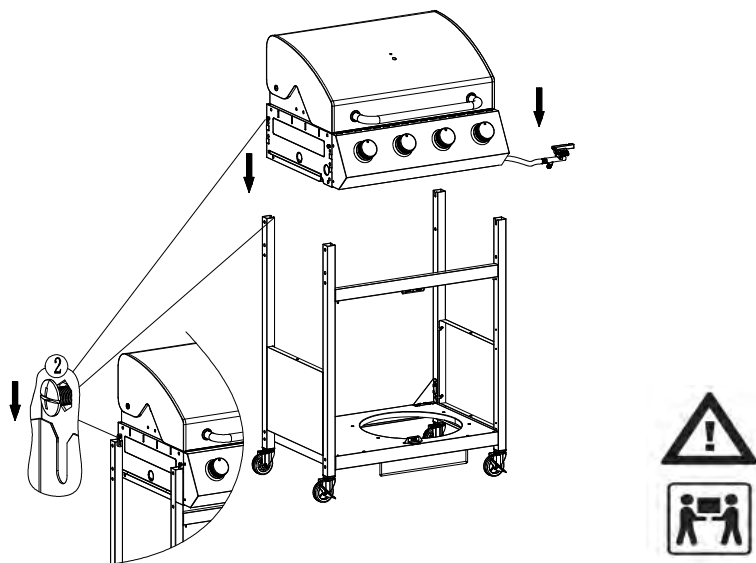
## 9. lépés



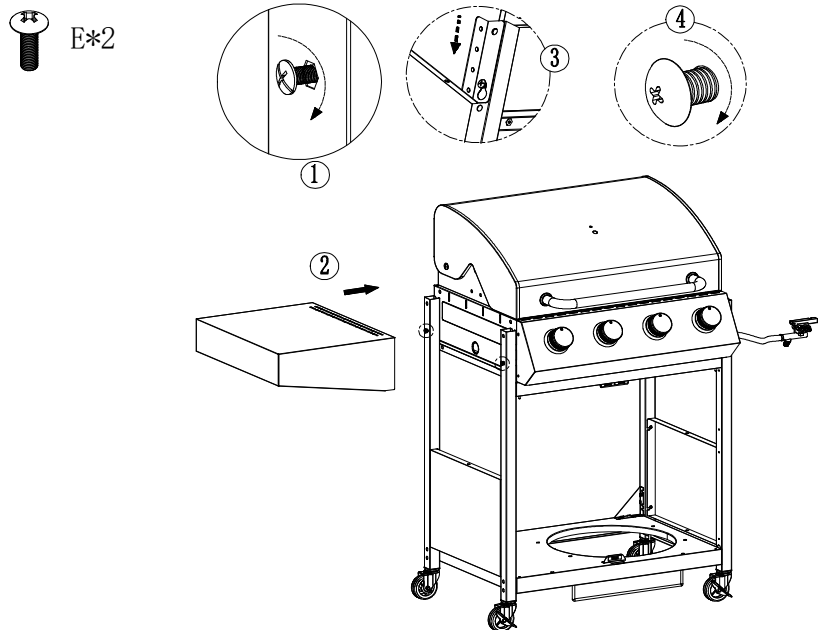
## 10. lépés



## 11. lépés

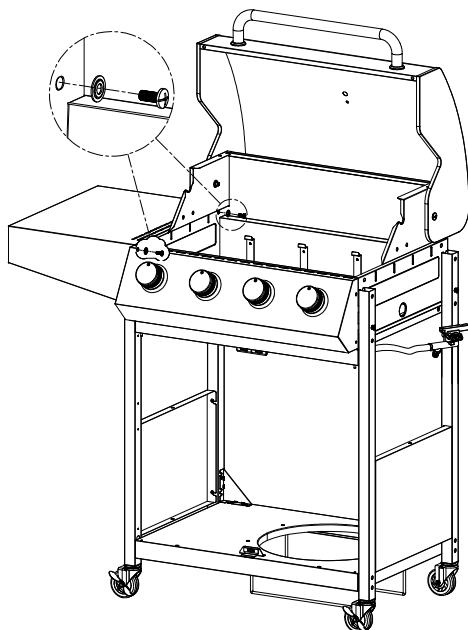


## 12. lépés

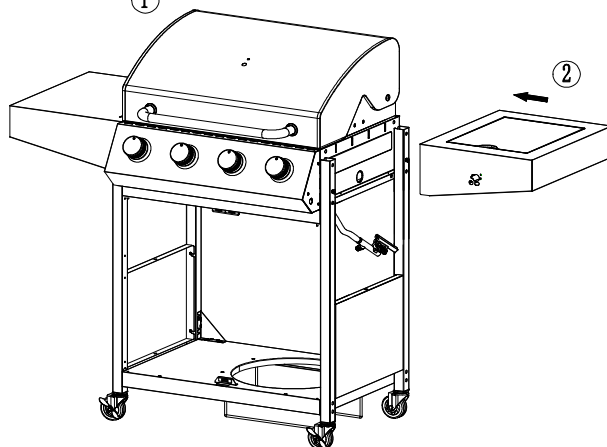
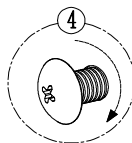
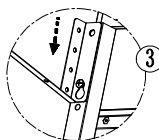
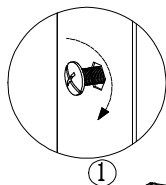




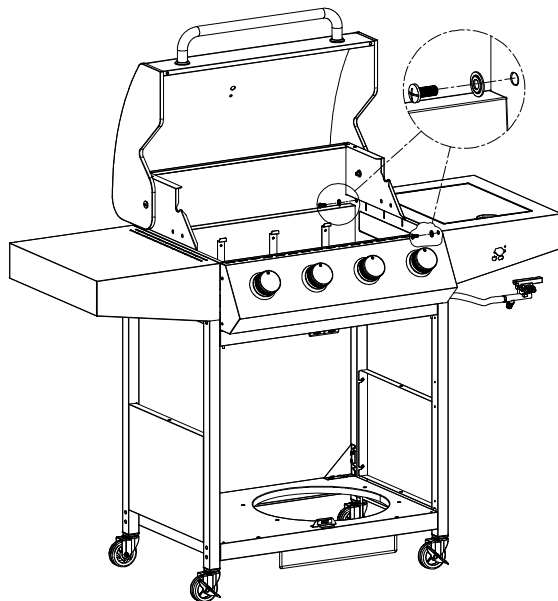
### 13. lépés



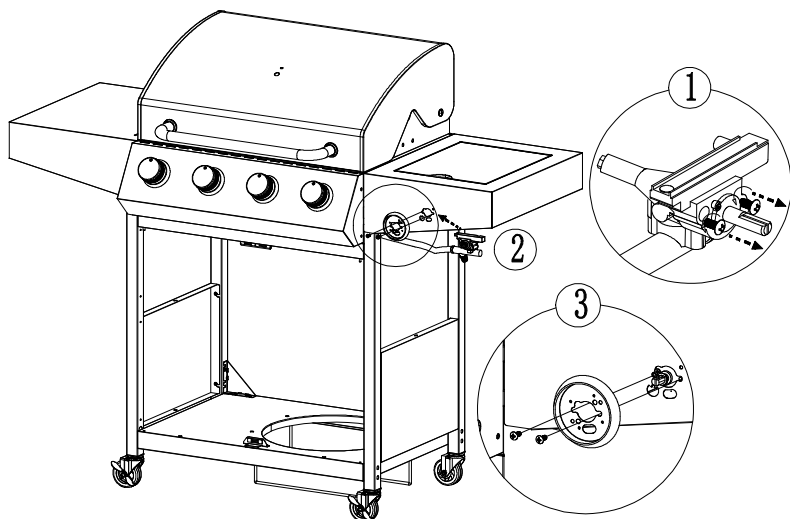
### 14. lépés



## 15. lépés

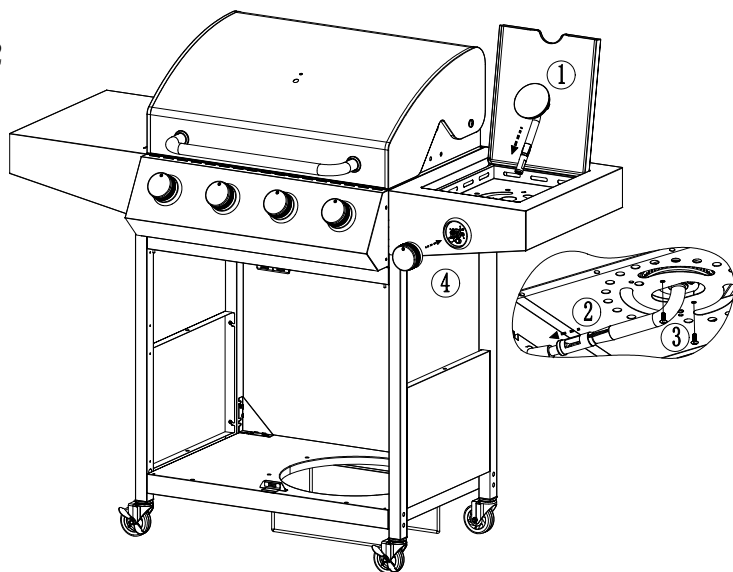


## 16. lépés



## 17. lépés

 C\*2

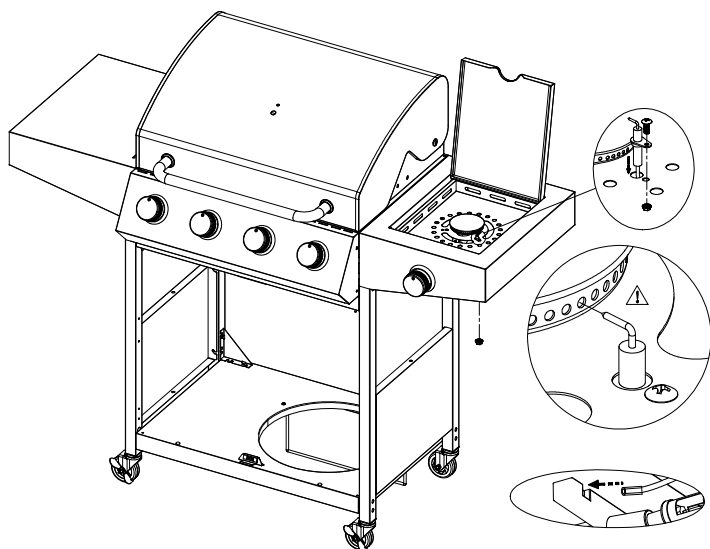


## 18. lépés

 C\*1

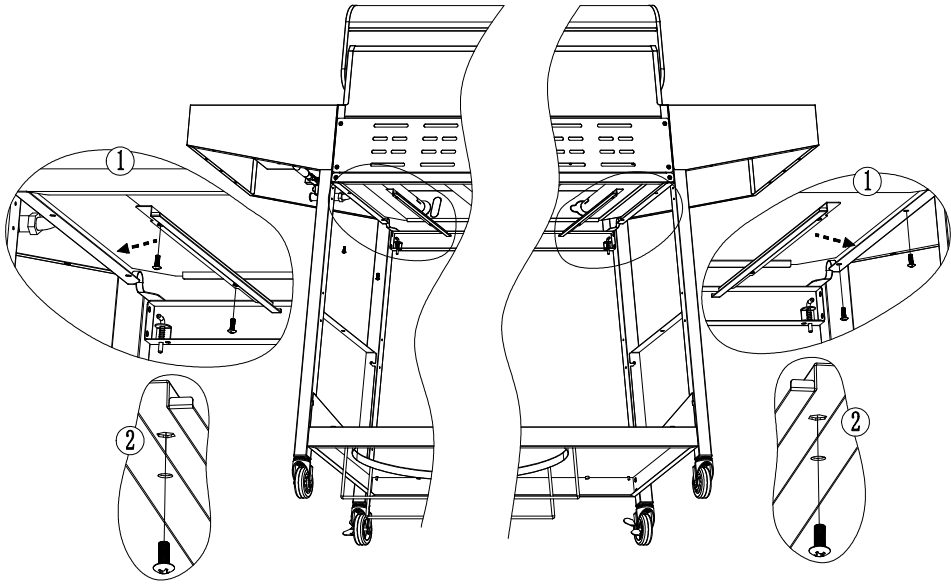
 G\*1

 H\*1



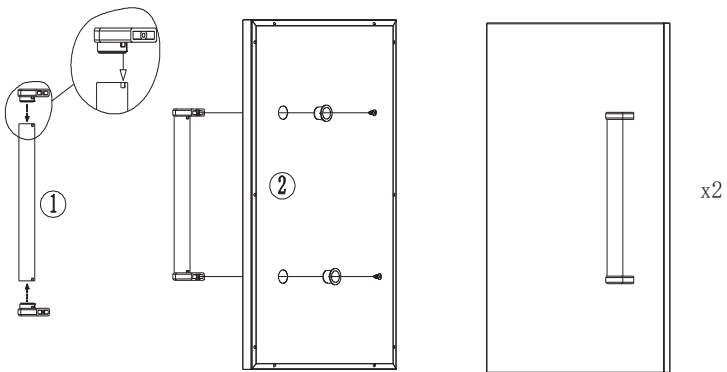
19. lépés

A\*4



20. lépés

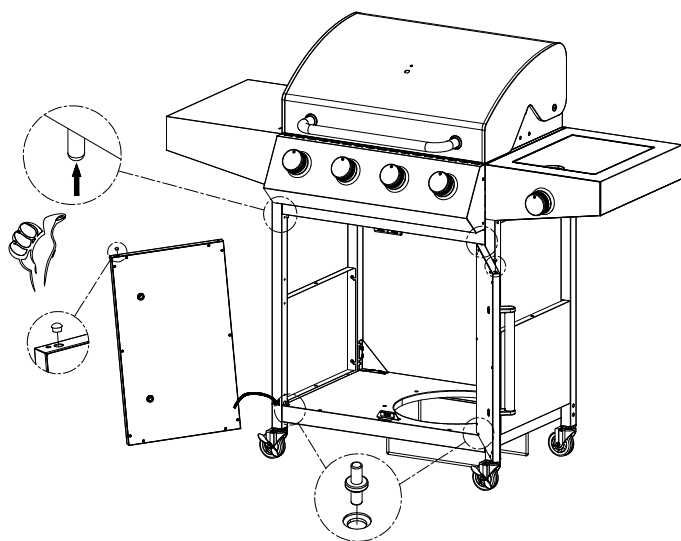
K\*4



## 21. lépés

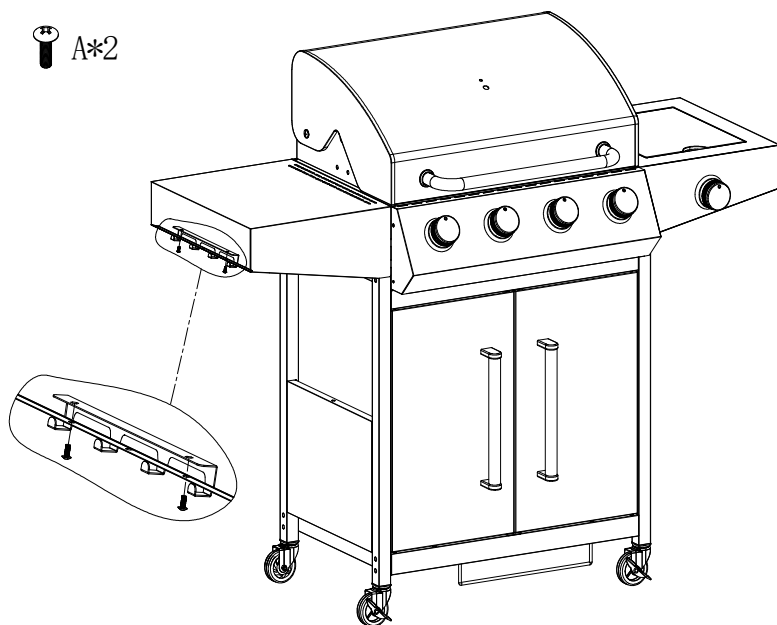
F\*2

D\*2

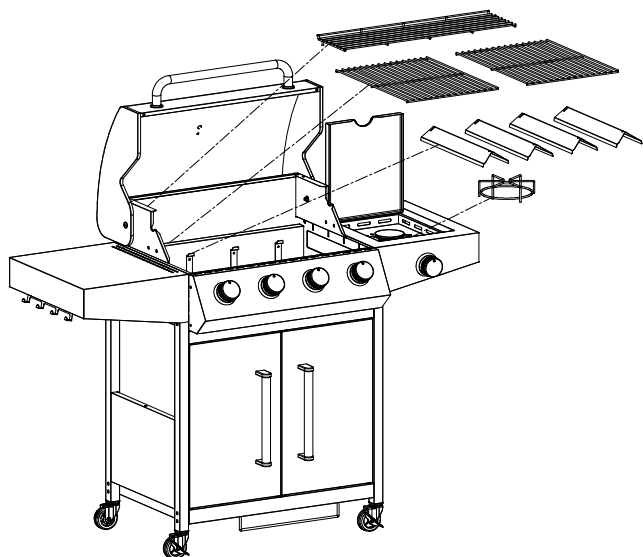


## 22. lépés

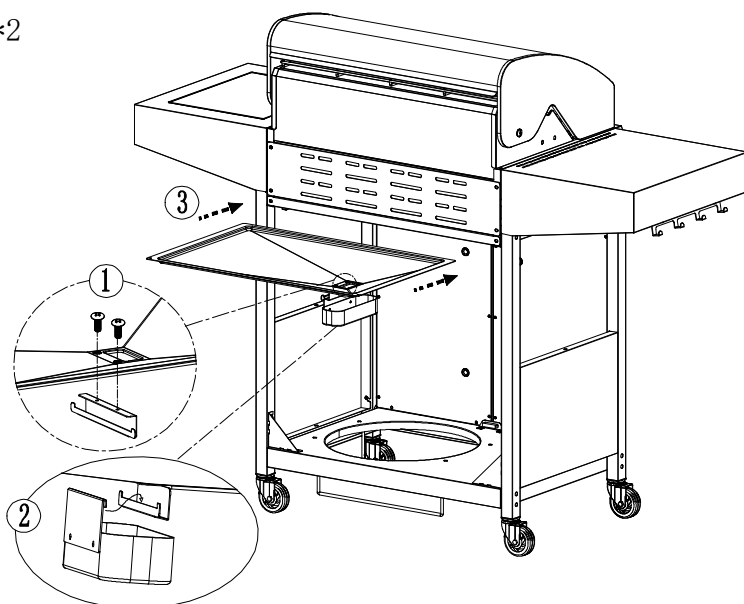
A\*2



## 23. lépés



## 24. lépés

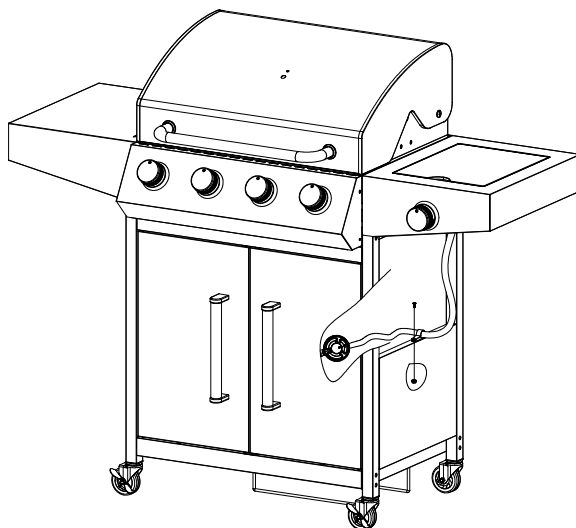


## 25. lépés

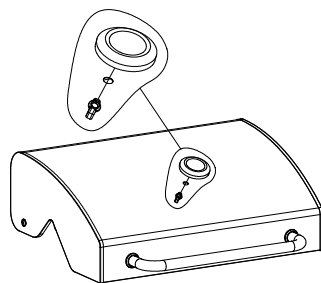
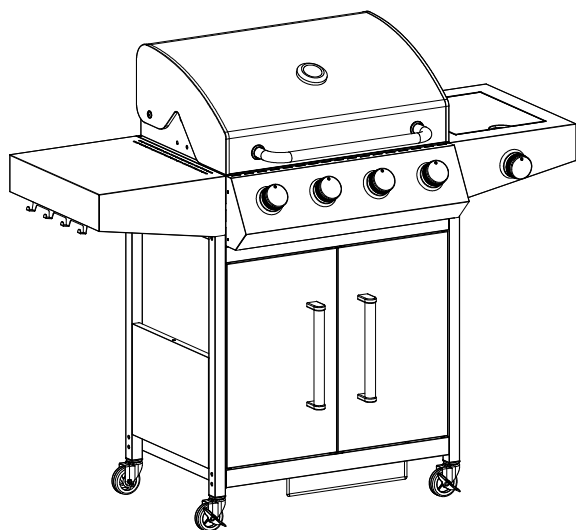
C\*1

G\*1

I\*1



## 26. lépés



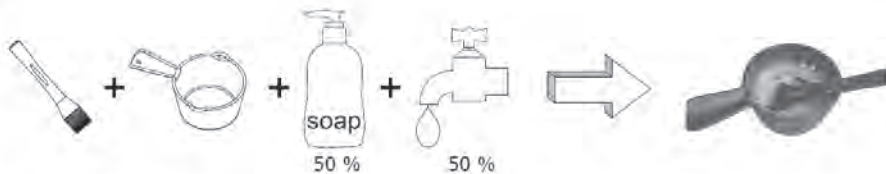
1



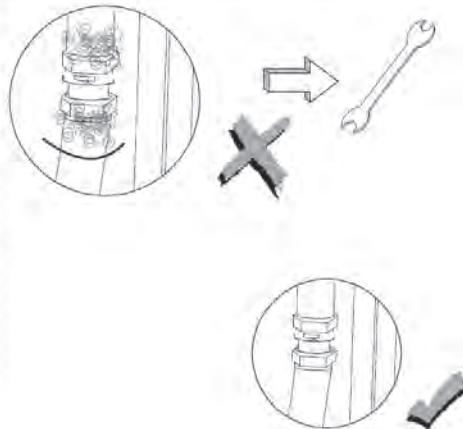
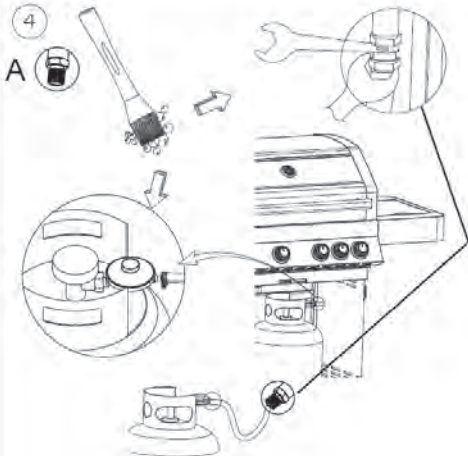
2



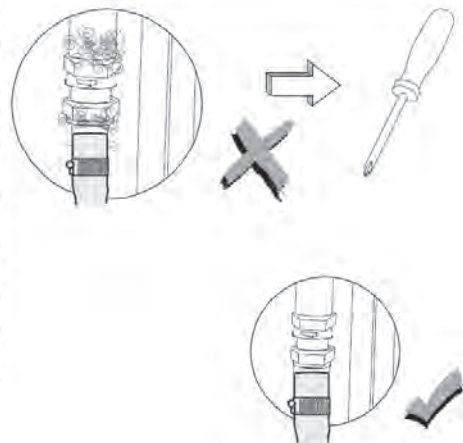
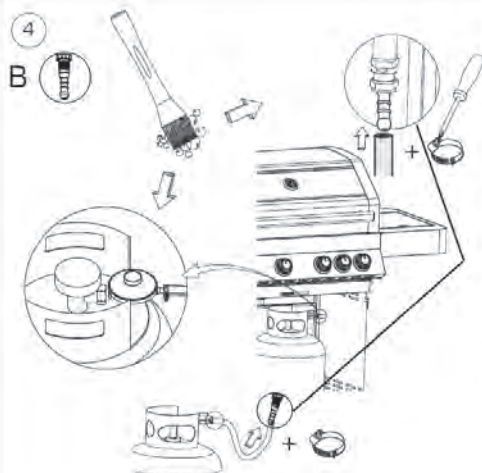
3



4



4





## 5. ELŐKÉSZÍTÉS

Először vásároljon egy 5 kg-os PB gázpalackot és a készülék nyomás- és gázkategóriájának megfelelő nyomásszabályozót, melyet a legközelebbi gázkereskedőtől szerezhet be.

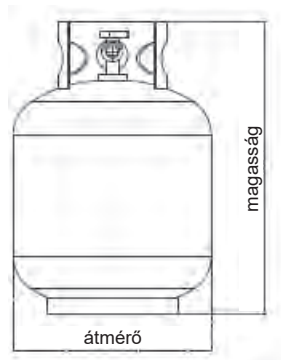
A nyomásszabályozónak meg kell felelnie az EN16436 vagy az EN16129 és az EN16436 szabvány aktuális verziójának és a nemzeti előírásoknak.

A gázgrill működtetéséhez egy gázpalackot és egy 28-30/37 mbar-os szabályozót kell vásárolni az I3+-hoz és egy 28-30 mbar-os szabályozót az I3B/P(30)-hoz, az 50 mbar-os szabályozó az I3B/P(50)-hez beszerezhető a legközelebbi gázkereskedőtől.

További utasításokért lásd a 9. pontot.

Erős ajánlás:

- A gázpalackot csak függőleges helyzetben szabad használni.
- A grill csak olyan gázpalackkal használható, amelynek magassága nem haladja meg az 500 mm-t, és átmérője 240 mm és 310 mm közötti.
- Ezt a készüléket csak jóváhagyott tömlővel és szabályozóval szabad használni.



### Energiatakarékosági tippek:

- A fedél nyitását csökkentse minimálisra.
- A főzés befejezése után azonnal kapcsolja ki a grillt.
- A gázgrillt csak 10-15 percig melegítse elő.  
(Kivéve az első használatot)
- Ne melegítse elő az ajánlott időtartamnál tovább.
- Ne állítson be a szükségesnél magasabb hőmérsékletet.

Csatlakoztassa a tömlőt és a szabályozót a gázgrill jobb oldalán található gázpalackhoz. Ne feledje, hogy a gázpalackot hőtől távol és biztonságos helyen kell elhelyezni. A tömlő mérete 8 mm.

## 6. INSTALLÁCIÓ

A gázpalack vásárlása után ráköthető a grillre.

- A gázpalackot mindig gyújtóforrástól távol cserélje ki.** Helyezze a gázpalackot a gázrács oldalára, ne az alá, és ismét ne felejtse el a palackot hőtől távoli és biztonságos helyen tartani.
- Amikor a gázgrill használatra kész, helyezze be a szabályozót a gázpalack szelepébe, és szorosan húzza meg. **A tömlő maximális hossza nem haladhatja meg az 1,5 m-t.**



### Figyelmeztetés:

A gázgrill begyújtása előtt olvassa el a begyújtási útmutatót és a figyelmeztető/biztonsági utasításokat.

Minden használat előtt ellenőrizze, hogy a tömlőn nincsenek-e vágások vagy repedések. Ha a tömlő hibás, ne használja a grillt.

A gázpalack cseréjekor először ellenőrizze, hogy a közelében nincs-e gyújtóforrás, pl. kandalló, cigaretta, nyílt láng stb. A készüléket ki kell kapcsolni.

**A tömlőt nem szabad megcsavarni,** különben fennáll a veszélye a gázáramlás korlátozásának a grill használatakor. Ezenkívül a tömlőt nem szabad túlzottan megfeszíteni, és nem érintkezhet a gázrács egyik forró részével sem.

**Válasszon 80 °C-nál magasabb hőállóságú rugalmas tömlőt.**

**A helyi előírásoknak megfelelően 2 évente cserélje ki a rugalmas tömlőt.**

## A gázpalack bekötése

- Fordítsa el a narancssárga kupakot úgy, hogy a nyíl a kupak részébe mutasson.
- Távolítsa el a narancssárga biztonsági kupakot úgy, hogy meghúzza a kábelt, majd húzza kifelé. Ne használjon semmilyen szerszámot. Hagyja lógni a kupakot.
- Ellenőrizze, hogy a fekete tömítő alátét be van-e szerelve a hengerszelep belsejébe. Helyezze a szabályozót lentre a kapcsolós szelep fölé.
- Forgassa el a gázpalack szelepét az óramutató járásával megegyező irányba a gázpalackon, majd kapcsolja be a gázgrillt az utasításoknak megfelelően.



### Figyelmeztetés:

A csatlakoztatás befejezése után szappanos vízzel ellenőrizze az összes csatlakozás tömítettségét.

## A gázpalack lekötése

- A váltószelepes kétpalackos készülékek kivételével zárja el a gázszelepet, ha a készülék rendelkezik ilyennel. Várja meg, amíg az égő és a jelzőlámpa kialszik. Váltószelepes telepítéseknél csak az üres palackot kell elzárni.
- Helyezze a narancssárga biztonsági kupakot az üres palackra.

## ÁLTALÁNOS INFORMÁCIÓK

Bár a grill összes gázcsatlakozását gyárilag tesztelték szivárgás szempontjából a szállítás előtt, a gázcsatlakozások és vezetékek teljes szivárgás-ellenőrzését el kell végezni a telepítés helyén a szállítás közbeni esetleges helytelen kezelés vagy az egység nem szándékos túlnyomása miatt. Rendszeresen ellenőrizze a teljes rendszer tömítettségét az alábbi eljárások szerint. Ha gázszagot érez, azonnal végezze el a teljes rendszer tömítettségének ellenőrzését.

## A SZIVÁRGÁSVIZSGÁLAT ELŐTT

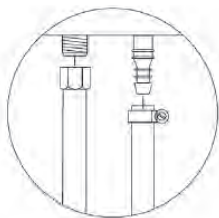
Minden csomagolóanyagot, beleértve a rögzítőszalagokat, el kell távolítani a grillről.

## NE DOHÁNYOZZON A SZIVÁRGÁSVIZSGÁLAT ALATT. SOHA NE VÉGEZZE A SZIVÁRGÁSVIZSGÁLATOT NYÍLT LÁNGAL.

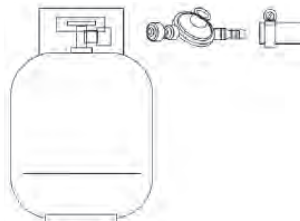
Készítsen szappanos oldatot egy rész folyékony szappanból és egy rész vízből. Permetezőre, kefére vagy rongyra lesz szüksége az oldat szerelvényekre való felhordásához. Az első szivárgásvizsgálat során a palacknak 80%-os telítettségűnek kell lennie.

## VIZSGÁLAT

- A vezérlőszelepeknek OFF állásban kell lenniük, majd kapcsolja be a gázellátást.
- Ellenőrizze az összes csatlakozást a gázszabályozótól és a betápláló szeleptől az elosztó-szerelvény csatlakozásáig (az égőkhöz vezető csövek). Szappanbuborékok jelennek meg a szivárgás helyén.
- Szivárgás esetén azonnal zárja el a gázellátást és húzza meg a szivárgó csatlakozást.
- Kapcsolja vissza a gázellátást, és ismétlje meg a tesztet.
- Ha a gáz továbbra is távozik valamelyik szerelvényből, kapcsolja ki a gázellátást.



Csatlakoztassa a szabályozó tömlőjét



Csatlakoztassa a szabályozó és a gázpalack tömlőjét

Ne használja a grillt, amíg nem ellenőrizte az összes csatlakozást, és meg nem győződött azok szorosságáról.

## MINDIG ELLENŐRIZZE A SZIVÁRGÁST MINDEN GÁZPALACKCSERE UTÁN

Minden használat előtt ellenőrizze az összes gázcsatlakozás szivárgást. Javasoljuk, hogy a gázellátó elzárószelep közelében legyen egy szappanos vizes permetezőpalack. Permetezzen be minden szerelvényt szappanos vízzel. Minden buborék szivárgást jelez.

## 7. FIGYELMEZTETÉSEK ÉS BIZTONSÁGI UTASÍTÁSOK

A gázgrill használata előtt olvassa el a következő figyelmeztetéseket:

- A készülék használata előtt olvassa el ezt a használati útmutatót.** Kövesse az összes összeszerelési utasítást ebben a kézikönyvben; a be nem tartásuk problémákat okozhat a használat során.
- Az ezen gázgrill hozzáférhető részei **használat közben forróvá válhatnak. Tartsa távol gyermekektől.** Különösen forró alkatrészek kezelésekor használjon védőfelszerelést.
- Gázszivárgás esetén kapcsolja ki a gázgrill gázellátását, oltsa el az összes nyílt lángot, nyissa ki a fedelet, és ha a szivárgás továbbra is fennáll, ellenőrizze, hogy a vezetékek nem sérültek-e meg, nincs-e rossz vezetékezés stb. Ha a probléma továbbra is fennáll, azonnal lépjen kapcsolatba a helyi gázkereskedővel.
- Működése közben ne helyezze át a grillt.**
- Működés közben ne használjon és ne tároljon gyúlékony vagy illékony folyadékot a gázgrill közelében.
- Ezt a gázgrillt **csak kültérben használja.**
- Soha ne használjon nyílt lángot a gázvezeték tömítettségének ellenőrzésére.
- Gázszivárgás esetén ne használja a gázgrillt. Zárja el a gázellátást.
- Működés közben ne kísérelje meg leválasztani a gázrácsot, a szabályozót vagy a gázpalackon lévő gázszerelvényt egyik részét sem.
- A gázgrill működtetésekor óvatosság javasolt, soha ne hagyja felügyelet nélkül, amíg működik. Használat után zárja el a gázpalack gázellátását.
- Rendszeresen tisztítsa meg a gázgrillt. Az égő vagy a szelepek tisztítása során ügyeljen arra, hogy az égőnyílások, illetve a fűvóka és a fűvókanyílások ne növekedjenek.
- Ne működtesse ezt a grillt garázsban vagy más zárt helyen. Ezt a készüléket **gyúlékony anyagoktól stb. is távol kell elhelyezni.** Javasoljuk, hogy tartson legalább 0,5-1,0 méteres távolságot minden gyúlékony anyagtól.
- Javasoljuk a gázgrill éves karbantartását, legalább évente egyszer, hozzáértő gázszerelő által. Ezt a szervízt önmaga nem tudja elvégezni.
- A készüléken végzett bármilyen módosítás veszélyes lehet.** Tilos ennek a gázrácsnak a fő kezelőszerveit, azaz a gázcsapokat, befecskendezőket, szelepeket stb. illetéktelenül manipulálni.



### Figyelmeztetés:

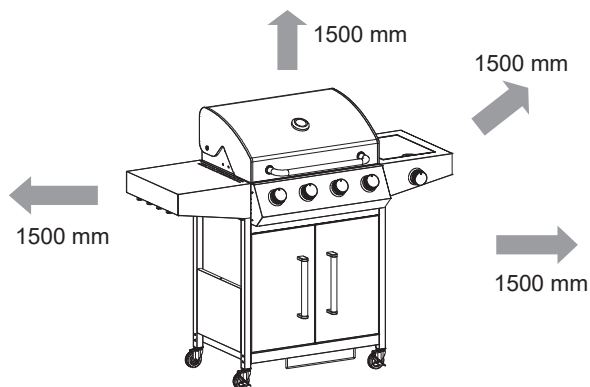
**A fogantyú fekete felülete (lásd a fenti ábrát) felforrósodik a gázgrill használatakor, VIGYÁZZON! Ne érintse meg a fekete területet.**

Mivel ez a grill nem korlátozza az el nem égett gázok kibocsátását, ezt a grillt szabadban vagy jól szellőző helyen kell telepíteni és/vagy használni. Ha jól szellőző helyen kívánja használni ezt a grillt, akkor a területnek legalább 25%-ban nyitott területnek kell lennie (a falfelületek összege).

**Kötelezően ajánlott minimális távolságok a gyúlékony anyagoktól:**

- Hátulról – 1500 mm
- Oldalról – 1500 mm
- Felülről – 1500 mm

**Erős szél nem fújhat át a gázgrill hátulján.**



## 8. BIZTONSÁGI INTÉZKEDÉSEK

- A csatlakoztatás befejezése után szappanos vízzel mindig ellenőrizze az összes csatlakozás tömítettségét.
- Az égő meggyújtásakor a felső fedélnek mindig nyitva kell lennie.
- Használjon konyhai kesztyűt és masszív, hosszú nyelű konyhai eszközöket, ha a gázgrillen készít ételt.
- Mindig legyen felkészült, és számíton balesetre vagy tűzre. Ellenőrizze, hol van az elsősegély-készlet és a tűzoltó készülék, és hogy tudja-e használni őket.
- Minden elektromos tápkábelt és üzemanyag-ellátó tömlőt távol kell tartani minden fűtött felülettől.
- Grillezéskor mindig legyen nagyon óvatos.

## 9. GYÚJTÁSI UTASÍTÁSOK



### Vigyázat:

A gyújtás indításakor a felső fedélnek mindig nyitva kell lennie! A gázgrill meggyújtásakor védje az arcát, és ne hajoljon közvetlenül a grill fölé.

Ez a gázgrill a következőképpen gyújtható be.

### Alap grillbegyújtás:

Minden gázgrill kezelőszervnek „OFF/Ki” állásban kell lennie, majd fordítsa a szabályozón lévő gázpalack szelepét „ON/Be” állásba. Szikra keletkezéséhez nyomja be a vezérlőgombot (A), és tartsa lenyomva 3-5 másodpercig, hogy a gáz folyjon, majd fordítsa el az óramutató járásával ellentétes irányba „HIGH/Nagy láng” (B) állásba. Szikra keletkezhet az égő gyújtócsövében (C). Hallani fogja az öngyújtó „kattanását”, és egy narancssárga láng is látható (kb. 7,5-13,5 cm) az égő gyújtócsövéből az égő bal oldalán (D).

A „kattanás” után tartsa lenyomva az égővezérlő gombot két másodpercig, hogy a teljes gáz átáramoljon az égőcsövön (E), és biztosítsa a begyújtást.

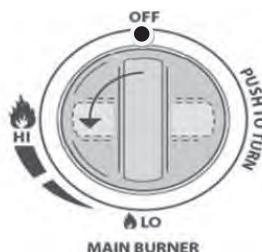
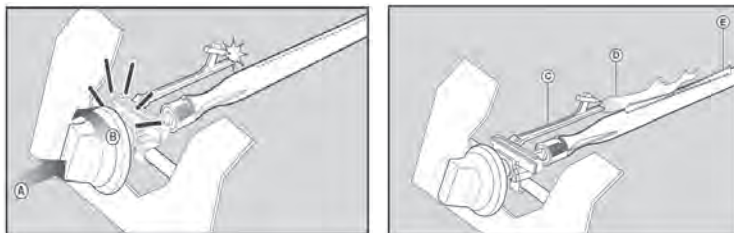
Amikor az égő ég, a másodlagos égők keresztgyújtást kapnak, ha a kezelőszerveiket „HIGH” állásba fordítja.

A „High” beállításnál az égő lángjának körülbelül 12-20 mm hosszúnak kell lennie, legalább narancssárga lánggal. A minimális beállításhoz forgassa el a gázkart teljesen az óramutató járásával ellentétes irányba.

Ha problémába ütközik a grillsütő ezen eljárással történő meggyújtásával, forduljon a forgalmazóhoz.



**Figyelmeztetés:** Ha az égő továbbra sem gyullad meg, fordítsa az égő vezérlőgombját „OFF” állásba, és várjon 5 percet, amíg a gáz felszabadul, mielőtt ismét begyújtaná.



## 10. TÁROLÁS

A gázpalackot a szabadban, jól szellőző helyen kell tárolni, és használaton kívül le kell választani a gázgrillről. Mielőtt leválasztja a gázpalackot a gázgrillről, győződjön meg arról, hogy nincs zárt térben, és távol van minden gyújtóforrástól.

Ha hosszabb tárolás után használja a gázgrillt, használat előtt feltétlenül ellenőrizze, hogy nincs-e gázszivárgás, nyitott égők stb. A gázgrill biztonsága érdekében kövesse a tisztítási utasításokat is. Ha kint tárolja a gázgrillt, ellenőrizze, hogy az előlap alatti teljes terület mentes-e bármilyen akadálytól (rovarok stb.) Ennek a területnek szabadnak kell lennie, mert ez befolyásolhatja az égési vagy szellőző levegő áramlását.

## 11. TISZTÍTÁSI UTASÍTÁSOK

A gázgrill karbantartása 90 naponta javasolt, de feltétlenül szükséges elvégezni legalább évente egyszer. Ez meghosszabbítja a gázgrill élettartamát.

Ez a gázgrill könnyen tisztítható minimális erőfeszítéssel, csak kövesse ezeket a hasznos tanácsokat a kényelmes tisztításhoz.

### Hibaelhárítás

Probléma	Lehetséges ok	Megoldás
Az égő nem ég Gyújtásrendszer	Üres gázpalack	Cserélje ki a gázpalackot
	Hibás szabályozó	Ellenőriztesse vagy cseréltesse ki a szabályozót
Alacsony láng vagy szikrázás a csőben (tűz az égőcsőben – sziszegés vagy zümmögés hallatszik)	Eltömődött égők	Tisztítsa meg az égőt
	Eltömődött fűvókák vagy tömlő	Tisztítsa meg a fűvókákat és a tömlőt

Alacsony láng vagy szikrázás a csőben (tűz az égőcsőben – sziszegés vagy zümmögés hallatszik)	Fúj a szél	Helyezze át a grillt védettebb helyre
A gázszabályozó gomb nehezen forgatható	Beakadt gázszelep	Cserélje ki a gázszelepet

Ha a fenti információk nem oldják meg a problémát, kérjük, hívja a műszaki támogatási vonalat.

- Kapcsolja be az égőt 15-20 percre. Így a zsírcseppek leégnek az egész grillről, beleértve a lávaköveket is. Mielőtt folytatná, ellenőrizze, hogy a készülék kihült-e.
- A rácsokat rendszeresen meg kell tisztítani szappanos vízben történő áztatással és mosással.
- Mossa le a grillház belső felületeit forró szappanos vízzel. A makacs foltok eltávolításához használjon drótkéfé, acélgyapotot vagy drótpamacsot.
- Rendszeresen ellenőrizze az égőt, hogy nincsenek-e benne rovarok és pókok, amelyek eltömíthetik a gázrendszert és elterelhetik a gázáramlást. Nagyon óvatosan tisztítsa meg az égők Venturi csöveit, ellenőrizze, hogy nincsenek-e eltömődve. Javasoljuk, hogy a Venturi-csővek tisztításához használjon csőtisztítót.
- A készüléken végzett bármilyen módosítás veszélyes lehet, és nem megengedett.

## 12. GÁZGRILL BIZTONSÁGI TANÁCSOK

Helyezze a gázgrillt biztonságos, vízszintes felületre, távol gyúlékony tárgyaktól, például fakerítésektől vagy kilógó faágaktól.

A gázgrillt beltérben használni tilos!

A gázgrillt begyújtás után ne mozgassa és ne hagyja felügyelet nélkül.

A gyermekeket és háziállatokat tartsa biztonságos távolságban a gázgrilltől.

Legyen kéznél tűzoltó készülék.

A gázgrill használat közben felmelegszik, ezért viseljen kesztyűt, amikor például a fedéllel dolgozik. Tárolás előtt győződjön meg arról, hogy a grill teljesen kihült.

Csak a szabadban használja!

A gázgrill használat előtt olvassa el ezt a használati útmutatót.

Az elérhető részek nagyon forróak lehetnek, ezért tartsa tőlük távol a kisgyermekeket!

A grillt használat közben ne helyezze át.

Használat után zárja el a gázpalack gázellátását.

A készüléken végzett bármilyen módosítás veszélyes lehet, és nem megengedett.

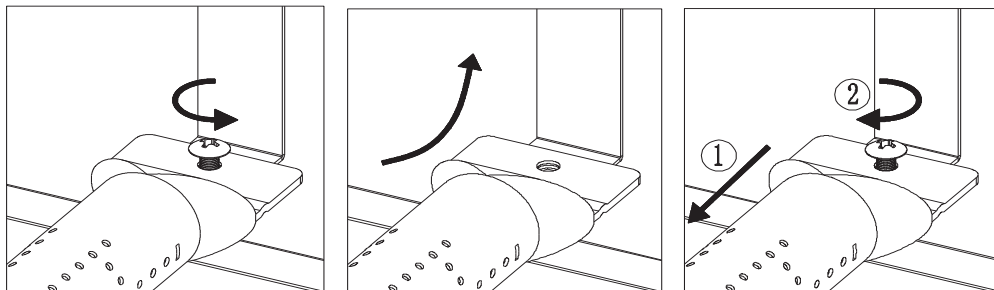
## 13. OLDALSÓ ÉGŐK

A minimális gázfogyasztás mellett maximális használat érdekében tanácsos a következő lépéseket követni:

- Az égő begyújtása után állítsa be a lángot szükség szerint a „Maximum” és a „Minimum” állás között.
- Minden égőhöz használja a megfelelő méretű serpenyőt (csak lapos fenekűt)
- Amikor a serpenyő tartalma forni kezd, fordítsa a gombot „Reduced rate” (Kis lány) állásba.
- Mindig tegyen fedőt a serpenyőre.
- Javaslat: Használjon 20-24 cm átmérőjű serpenyőket

## 14. A FŐÉGŐ CSERÉJE

- 1) Először nézze meg, melyik fő égő nem működik, ha a bal szélső, akkor csak távolítsa el a sérült égőt, ellenkező esetben távolítsa el a jobb szélső égőt, távolítsa el a rögzítőkapcsot, távolítsa el a fő égőt, távolítsa el az elosztókeretet; ha a grill nincs felszerelve kerettel (mint az amerikai változat), csak vegye le a fő égőt, nem kell elvégeznie a 2. lépést.



- 2) Ismételje meg az 1. lépést jobbról balra a fő égő és a szállító keret eltávolításához, valamint a sérült égő eltávolításához.
- 3) Cserélje ki a sérült főégőt, forgassa balról jobbra a főégő és az elosztókeret felhelyezéséhez (ha nincs keret, csak közvetlenül cserélje ki a főégőt), rögzítse egy rögzítőkapoccsal.

### A termék megfelelő megsemmisítése



Ez az ikon azt jelzi, hogy az EU területén ezt a terméket nem szabad a háztartási hulladékkal együtt kidobni. Az ellenőrizetlen hulladéklerakásból eredő esetleges környezeti károk vagy az emberi egészséget fenyegető kockázatok elkerülése érdekében fordítson ■ figyelmet az újrahasznosításra, hogy támogassa az anyagi erőforrások újrafelhasználását. A használaton kívüli berendezések megsemmisítéséhez használja a gyűjtőudvarokat, vagy lépjen kapcsolatba azzal a kereskedővel, akitől a terméket vásárolta. Ezekben a helyeken gondoskodnak a környezetkímélő megsemmisítésről.

## Tisztítás és karbantartás

A berendezés megfelelő működésének biztosítása érdekében tartsa be az alábbi tisztítási és karbantartási ajánlásokat.

### A grillrács tisztítása

Javasoljuk, hogy a grillrácsot mossa le enyhe szappanos meleg vízzel.

A grillrácsok tisztításához használhat tisztítórongyot vagy puha kefét.

### Rendszeresen tisztítsa meg a gázzórsákat is.

A gázzórsákat rendszeresen tisztítsa és mossa meg szappanos meleg vízzel.

Használjon puha kefét a makacsul rátapadt és ráégett szennyeződésekre.

Hagyja alaposan megszáradni a gázzórsákat, mielőtt visszahelyezné őket.

### Zsír cseppfogó tálca

A zsír cseppfogó tálcat rendszeresen ürítse ki, mossa el vagy törölje át enyhén mosogatószeres meleg vízzel. A zsír cseppfogó tálca aljára tegyen egy kis homokot vagy tiszta macskaalmot, hogy felszívja a zsírt.

Gyakran ellenőrizze a zsír cseppfogó tálcat, ne hagyja, hogy a felesleges zsír felhalmozódjon és kifolyjon a tálcából.

### A grill belsejének tisztítása évente

Minden használat után hagyja, hogy a grill kiégjen, és már készen is áll a következő használatra. Viszont évente legalább egyszer az egész grillt alaposan meg kell tisztítani, hogy a legjobb működési állapotban maradjon. Kövesse az alábbi lépéseket.

1. A gázégők összes szelepét állítsa KIKAPCSOLVA/OFF állásba.
  2. Zárja a gázpalack szelepét teljesen KIKAPCSOLVA/OFF állásba.
  3. Kösse le a PB-gázcsövet és a nyomásszabályozót a gázgrillről. Ellenőrizze a szerelvényt, hogy nincs-e rajta sérülés, és szükség esetén cserélje ki a gyártótól származó cserealkatrészre, amelynek cikkszáma megtalálható az alkatrészlistában.
  4. Távolítsa el és tisztítsa meg a gázzórsákat, a grillrácsokat és a grillégőket.
  5. Fedje le az összes gázszelep nyílást alumíniumfóliával.
  6. Tisztítsa meg a grill belsejét és alját egy műanyag sörtés kefével, és mossa le enyhe szappanos, meleg vizes oldattal.
- Alaposan öblítse ki és hagyja megszáradni.
7. Távolítsa el az alufóliát, majd tegye vissza a gázzórsákat és a grillrácsot.
  8. Csatlakoztassa a gázforrást és a nyomásszabályozót, és ellenőrizze, hogy az égő lángja megfelelően működik-e.

### A külső felület tisztítása

Javasoljuk, hogy a grillrácsot mossa le enyhe szappanos meleg vízzel. Ehhez használjon mosogatórongyot vagy szivacsot. Tisztításkor ne használjon csiszolóanyagokat vagy kemény keféket, amelyek károsíthatják a felületet.

### Az átlátszó üveg tisztítása (az RGG21 és RGG41 modellek NEM rendelkeznek átlátszó üveggel)

Használjon nem mérgező, biológiailag lebomló, általános ablakmosó tisztítószert.

### Az égő csöveinek és nyílásainak tisztítása



A visszacsapó láng (FLASH-BACK) csökkentése érdekében végezze el az alábbi eljárást legalább havonta egyszer, késő nyáron vagy kora ősszel, amikor a pókok bemásznak a lyukakba, vagy ha hosszú ideig nem használta a grillt.

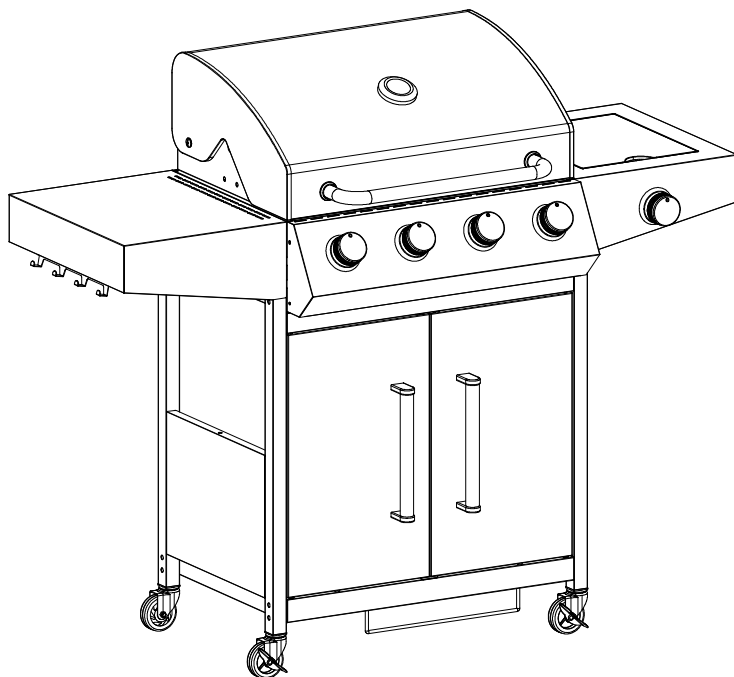
1. Csavarja az összes égőszelepet és a gáztartály szelepét elzárt állásba.
2. Kösse le a PB-gázcsövet és a nyomásszabályozót a gázgrillről.
3. Vegye le a grillrácsot, a gázrózsákat és a zsír cseppfogó tálcát a grillről.
4. Csavarja ki a csavarokat az egyes égők aljáról, és emelje fel az égőket a gázszelep nyílásától távolabbra.
5. Távolítsa el a szennyeződések egy meghajlított, kampó alakú merev drót, egy légtömlő vagy egy üvegmosó kefe segítségével, és többször húzogassa át az égőcsövön és az égő belsejében.
6. Szerelje vissza az égőket, és húzza meg őket erősen.

#### **FIGYELMEZTETÉS**

A biztonságos működéshez elengedhetetlen az égőcső helyes elhelyezése a nyíláshoz képest. A gázgrill használata előtt ellenőrizze, hogy van-e lyuk az égőcsőben. Ha az égő csőve nincs megfelelően elhelyezve a szelepnál, az égő begyújtásakor robbanás vagy tűz keletkezhet.

# INSTRUKCJA UŻYTKOWANIA I KONSERWACJI GRILLA ZEWNĘTRZNEGO

MODEL NR RGG 41



PRZEKŁAD ORYGINALNEJ INSTRUKCJI OBSŁUGI

---

PRZED UŻYCIEM GRILLA NALEŻY UWAŻNIE PRZECZYTAĆ NINIEJSZĄ INSTRUKCJĘ  
I UPEWNIĆ SIĘ, ŻE WSZYSTKIE ZAWARTE W NIEJ WSKAZÓWKI SĄ ZROZUMIAŁE

**NINIEJSZY GRILL JEST PRZEZNACZONY WYŁĄCZNIE DO UŻYTKU NA ZEWNĄTRZ  
WAŻNE: PRZED UŻYCIEM NINIEJSZEGO URZĄDZENIA ZAPOZNAJ SIĘ Z WSZYSTKIMI  
INSTRUKCJAMI I WYTYCZNYMI. WYKONAJ WSZYSTKIE KROKI W KOLEJNOŚCI. NIGDY NIE  
POZWALAJ DZIECIOM KORZYSTAĆ Z TEGO URZĄDZENIA.**



**Ostrzeżenie:**

- Urządzenie przeznaczone wyłącznie do użytku na zewnątrz.
- Przed użyciem tego urządzenia prosimy o uważne zapoznanie się z instrukcją obsługi.
- Dostępne części mogą być bardzo gorące, dlatego należy chronić przed nimi małe dzieci.
- Nie przesuвай urządzenia podczas pracy.
- Po użyciu należy zamknąć wlot gazu na butli z gazem.
- Wszelkie modyfikacje urządzenia mogą być niebezpieczne.
- Części zaplombowane przez producenta lub jego przedstawiciela nie mogą być zmieniane przez użytkownika.



**Uwaga:**

Niektóre części tego urządzenia są bardzo gorące, dlatego należy zachować szczególną ostrożność, jeśli w pobliżu znajdują się dzieci lub osoby starsze.

## W TROSCE O TWOJE BEZPIECZEŃSTWO

Nie przechowuj ani nie używaj benzyny, paliw etanolowych ani innych lotnych łatwopalnych substancji lub płynów w pobliżu tego lub innego urządzenia.

Nigdy nie rozpalaj grilla gazowego benzyną lub podobnymi płynami!

Zalecenie: użytkownik nie powinien zmieniać zestawu w stanie zapakowanym przez producenta.

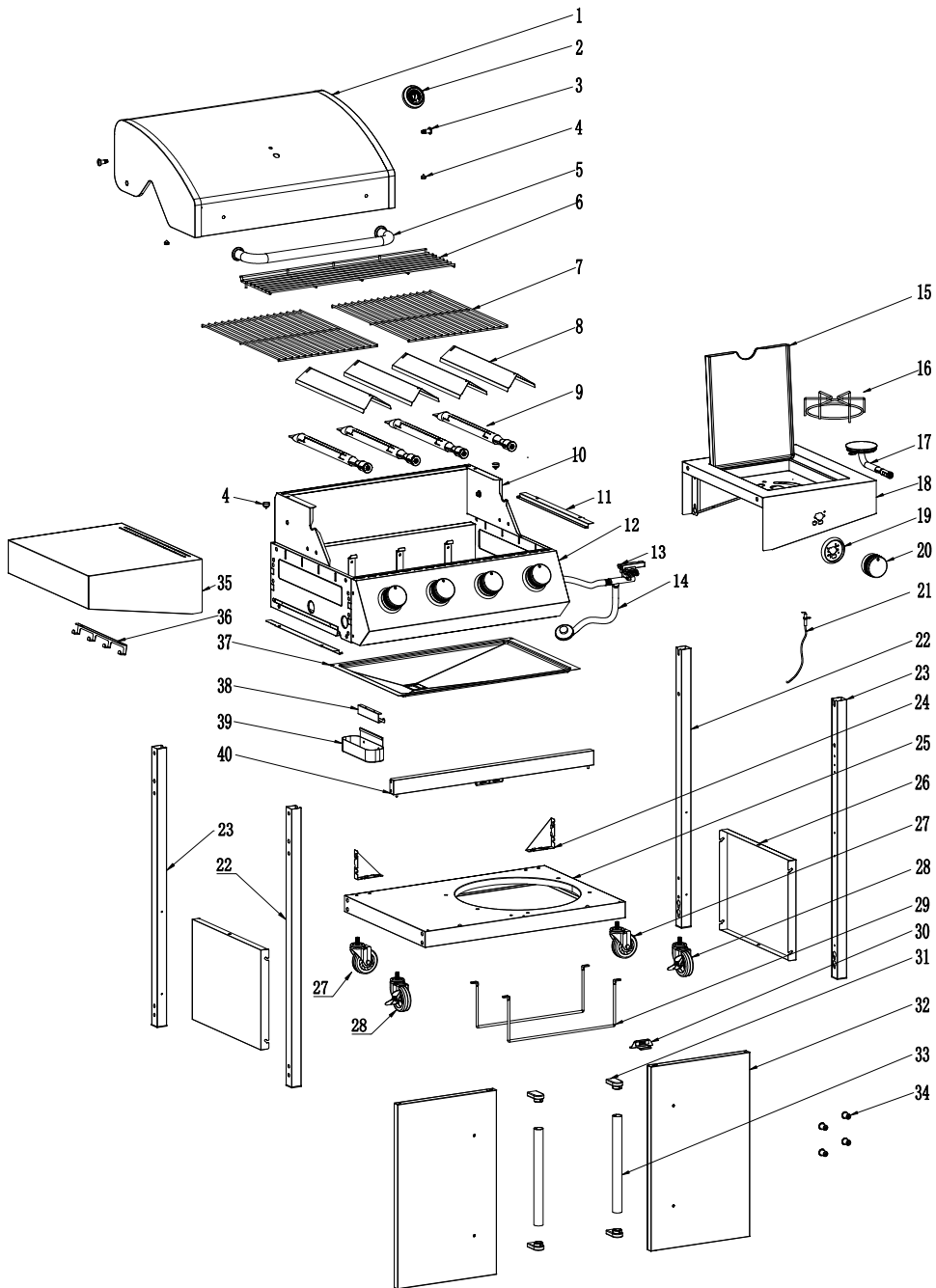
Zaleca się stosowanie butli gazowej LPG o pojemności 5 kg, która wystarcza na około 9,5 godziny pracy na pełnej mocy.

## 1. DANE TECHNICZNE

Model: RGG 41

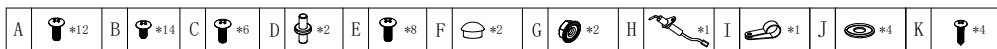
## 2. LISTA CZĘŚCI

Lp.	nazwa	ilość	Lp.	nazwa	ilość
1	Pokrywa główna	1	21	Przewód zapłonowy palnika bocznego	1
2	Termometr	1	22	Noga wózka A	2
3	Śruba pokrywy głównej	2	23	Noga wózka B	2
4	Zapadka pokrywy	4	24	Trójkątna konsola	2
5	Uchwyt pokrywy głównej	1	25	Panel dolny	1
6	Stojak do podgrzewania	1	26	Panel boczny wózka	2
7	Rożen 418 * 307	2	27	Koło obrotowe bez blokady	2
8	Tłumik płomienia	4	28	Koło obrotowe z blokadą	2
9	Palnik główny	4	29	Uchwyt na butlę gazową	2
10	Palenisko	1	30	Magnes drzwiczek	1
11	Konsola zbiornika na tłuszcz	2	31	Mocowanie rączki drzwiczek	4
12	Panel sterowania	1	32	Przednie drzwiczki	2
13	Zawór gazu palnika bocznego	1	33	Rączka drzwiczek	2
14	Regulator ciśnienia gazu	1	34	Przednia część otworu drzwicowego	4
15	Pokrywa palnika bocznego	1	35	Półka boczna, lewa	1
16	Rożen bocznego palnika	1	36	Haczyk	1
17	Montaż palnika bocznego	1	37	Tacka na tłuszcz	1
18	Półka boczna, prawa	1	38	Konsola zbiornika na tłuszcz	1
19	Podstawa pokrętki sterowania	5	39	Zbiornik na tłuszcz	1
20	Pokrętło sterowania	5	40	Przednia belka wózka	1



Model	RGG 41
Palnik główny	3 kW ×4
Palnik boczny	3 kW
Moc całkowita	15 kW
Główna strefa grillowania	62,5 × 41,5 cm
Obszar stojaka grzewczego	57,8 × 16,3 cm
Rozmiary wtryskiwacza palnika głównego	0,80 mm
Rozmiary wtryskiwacza palnika bocznego	0,80 mm
Kategoria urządzenia	CZ/SK: I3+ (28–30/37) HU: I3B/P (30) PL: I3B/P (37)
Gaz i ciśnienie wlotowe	CZ/SK: Butan (G30) przy (28–30) mbar Propan (G31) przy 37 mbar  HU: Butan (G30) Propan (G31) przy (28–30) mbar  PL: Butan (G30) Propan (G31) przy 37 mbar

### 3. ELEMENTY MOCUJĄCE



### 4. INSTRUKCJA MONTAŻU

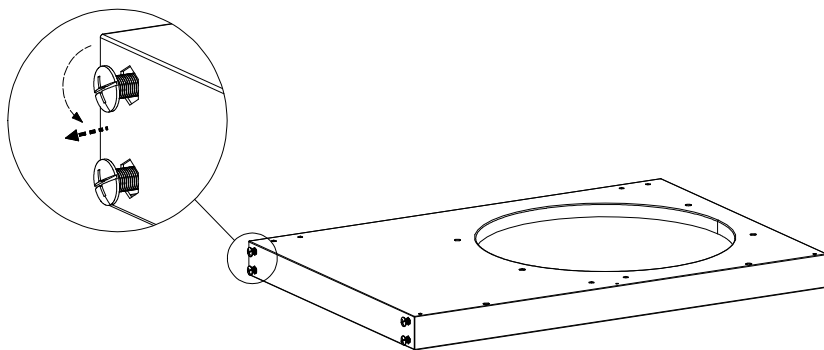
Sprawdź czy grill został poprawnie zmontowany. Do każdego grilla dołączona jest szczegółowa instrukcja montażu z procedurami montażu specyficznymi dla danego modelu. Należy dokładnie przestrzegać tych instrukcji, aby zapewnić prawidłowy i bezpieczny montaż grilla.



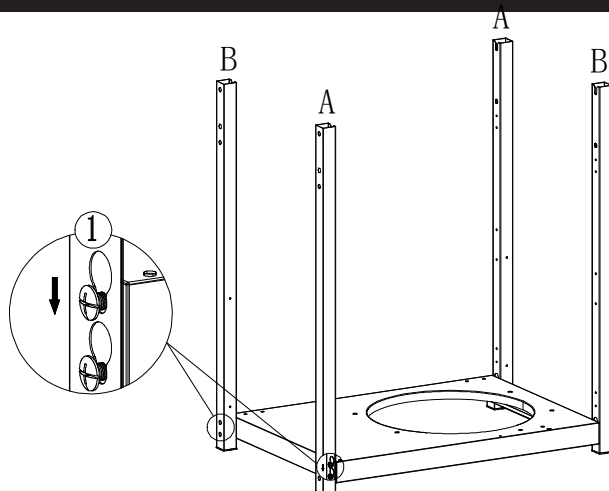
#### Uwaga:

Chociaż staramy się, aby proces montażu był tak prosty, jak to tylko możliwe, nie można wykluczyć, że nieprawidłowe obchodzenie się z narożnikami i krawędziami może skutkować pocięciem. Zachowaj ostrożność podczas obchodzenia się z częściami podczas montażu. Zdecydowanie zalecamy używanie rękawic roboczych podczas montażu.

#### Krok 1

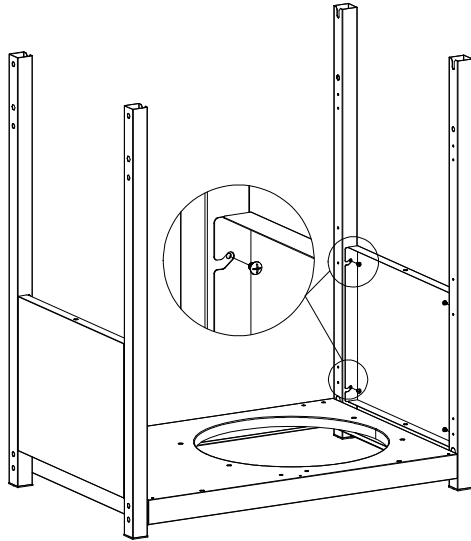


#### Krok 2



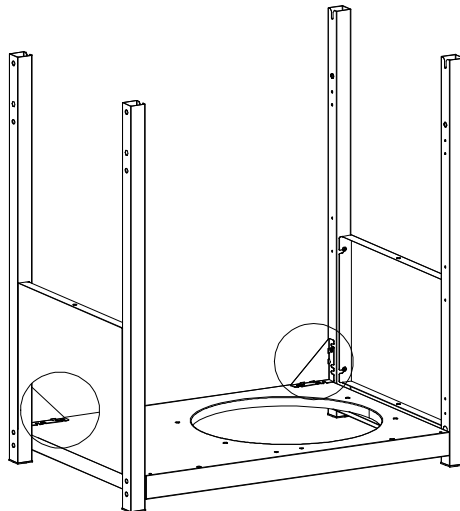
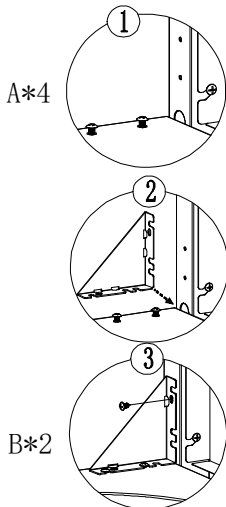
### Krok 3

 B\*8




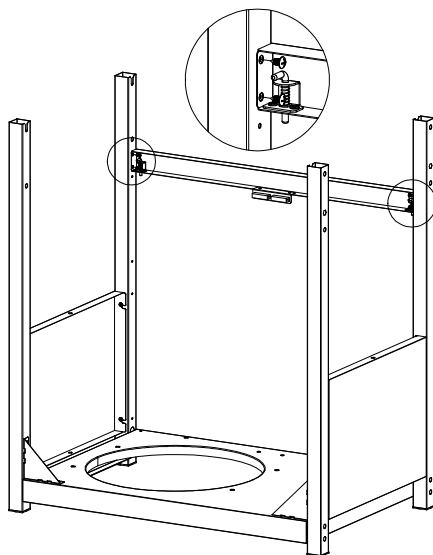
### Krok 4

 A\*4  B\*2

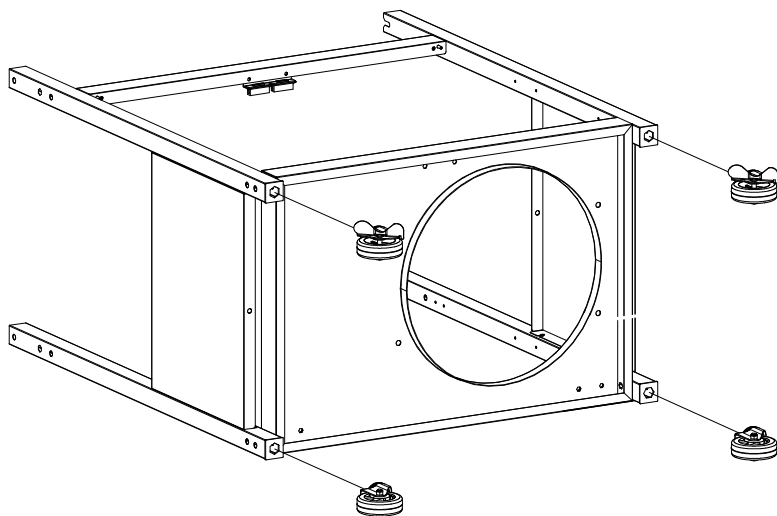


## Krok 5

 B\*4

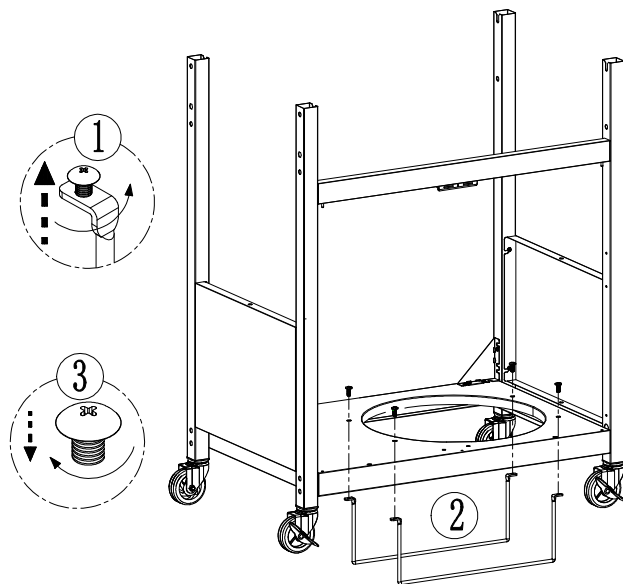


## Krok 6



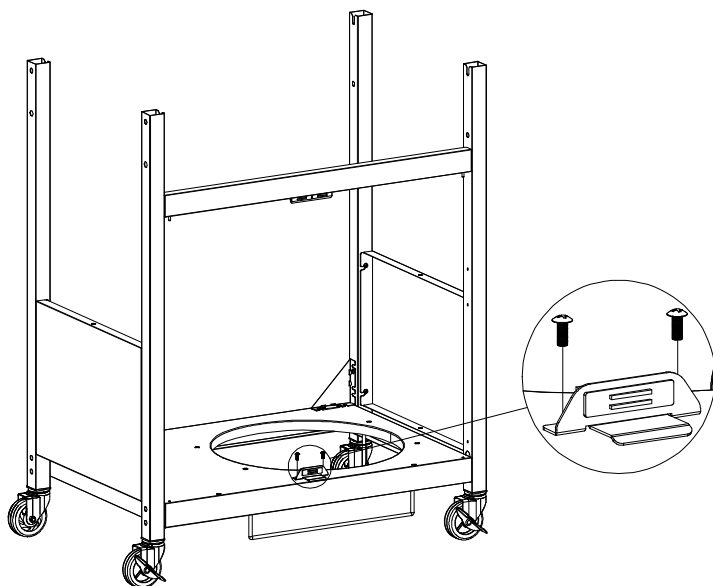


## Krok 7

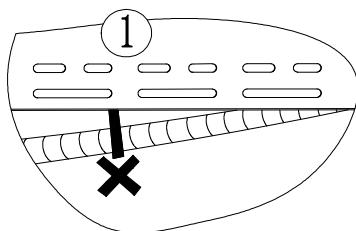
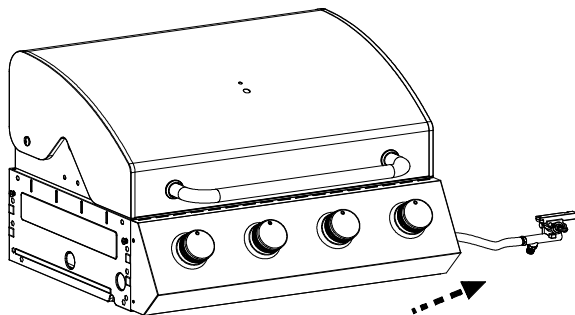


## Krok 8

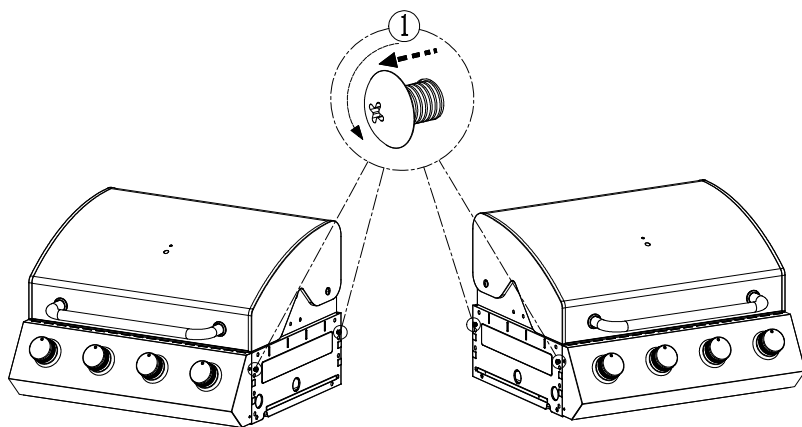
 A\*2



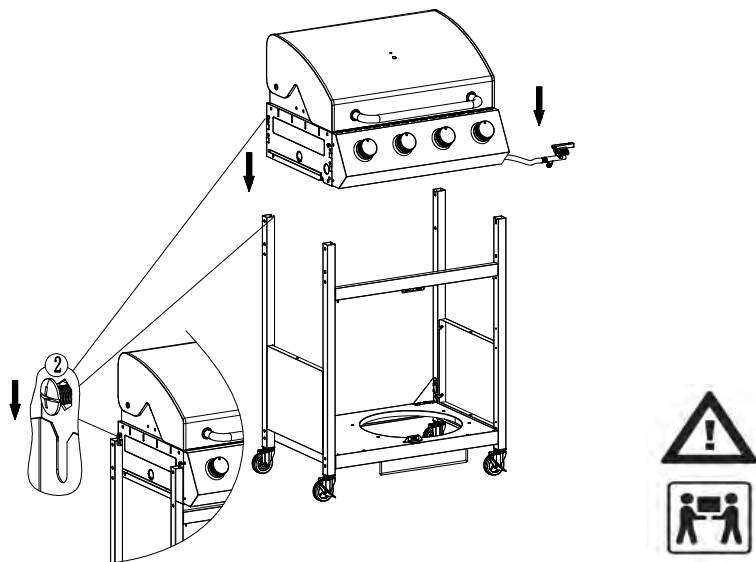
## Krok 9



## Krok 10



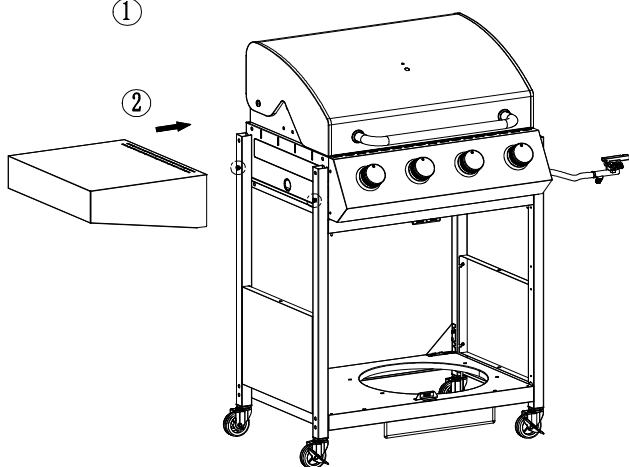
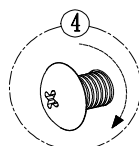
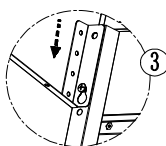
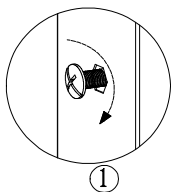
## Krok 11



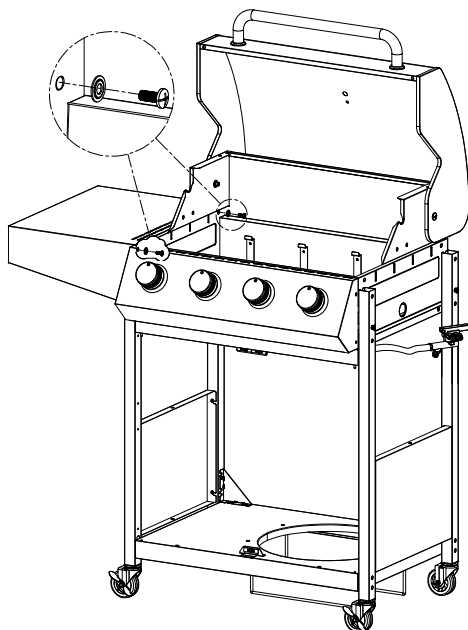
## Krok 12



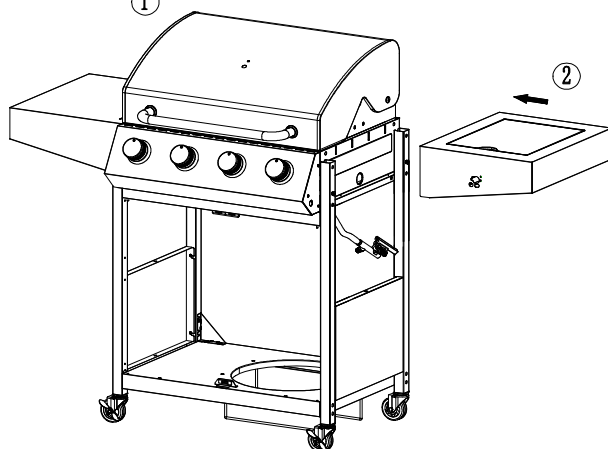
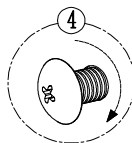
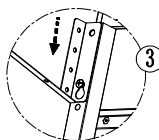
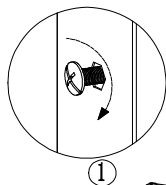
E\*2



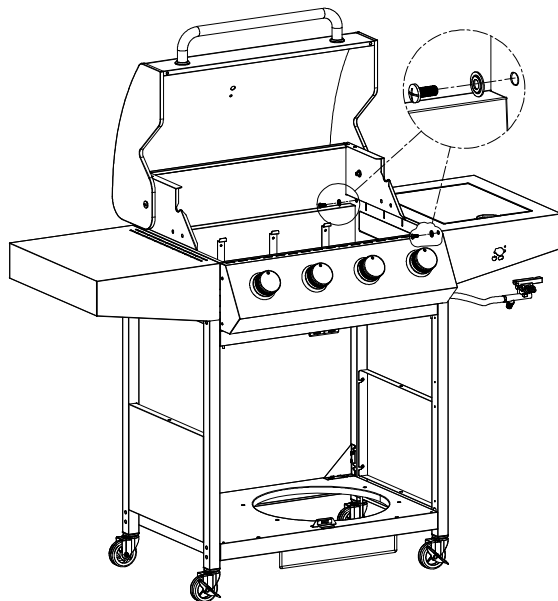
### Krok 13



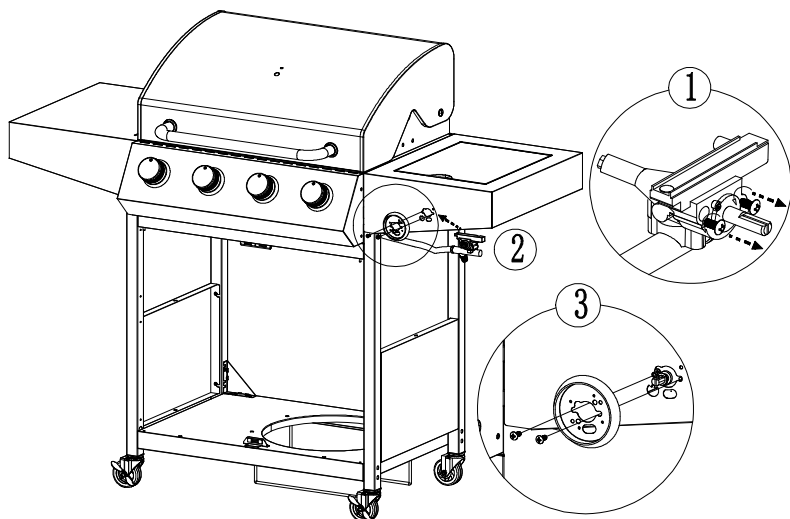
### Krok 14



## Krok 15

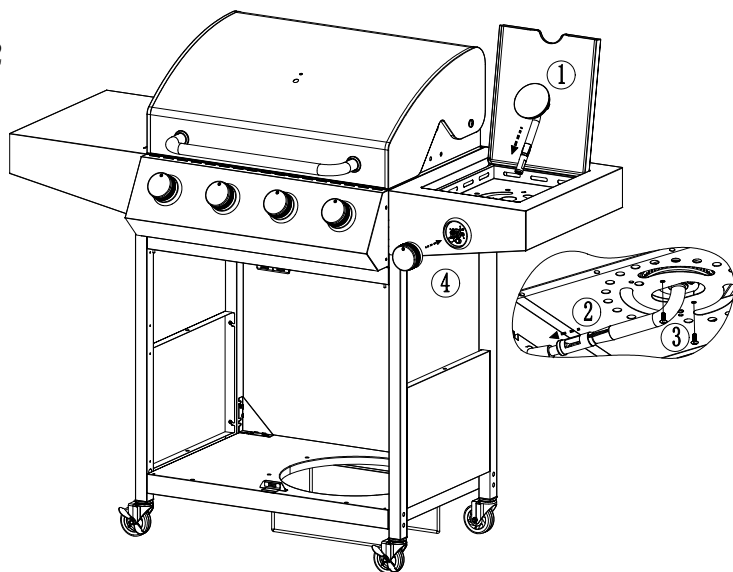


## Krok 16



## Krok 17

 C\*2

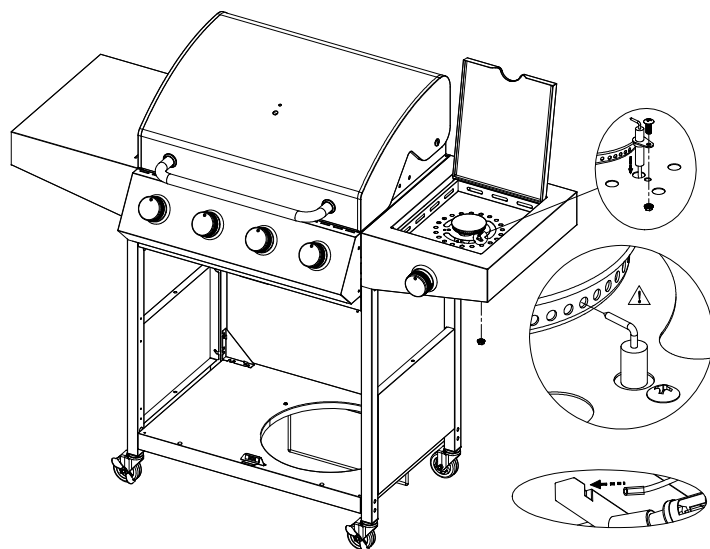


## Krok 18

 C\*1

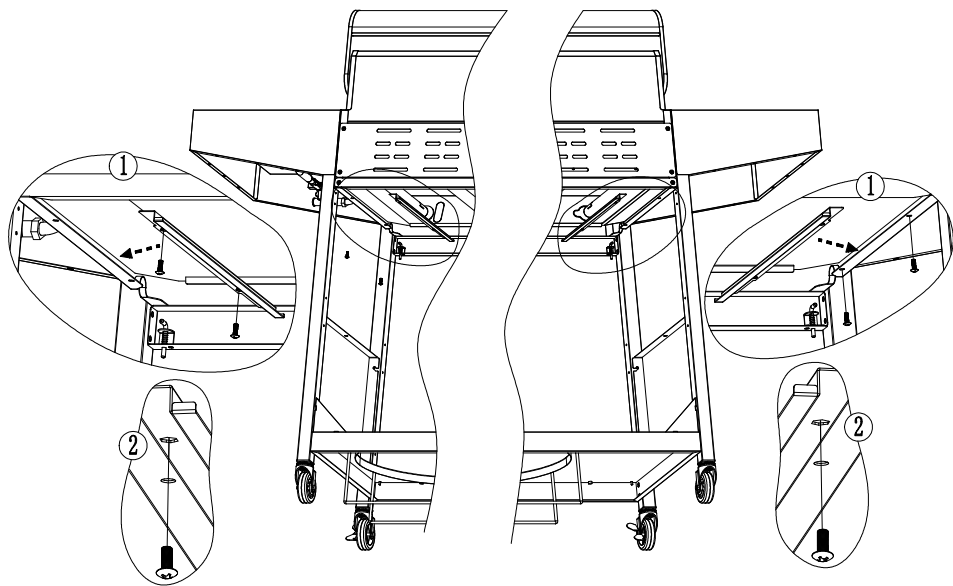
 G\*1

 H\*1



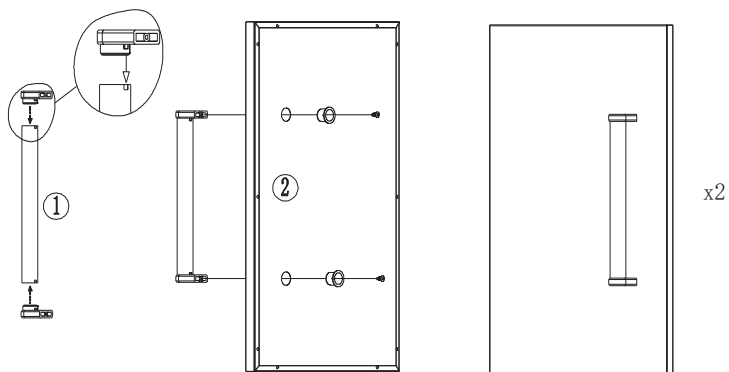
## Krok 19

 A\*4



## Krok 20

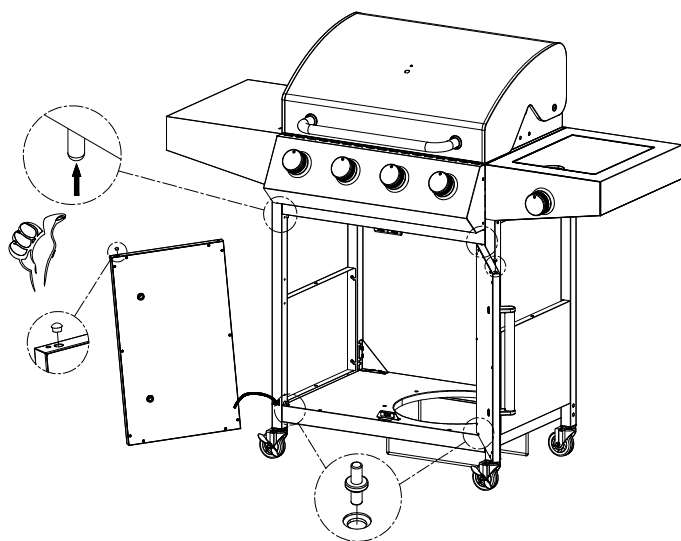
 K\*4



## Krok 21

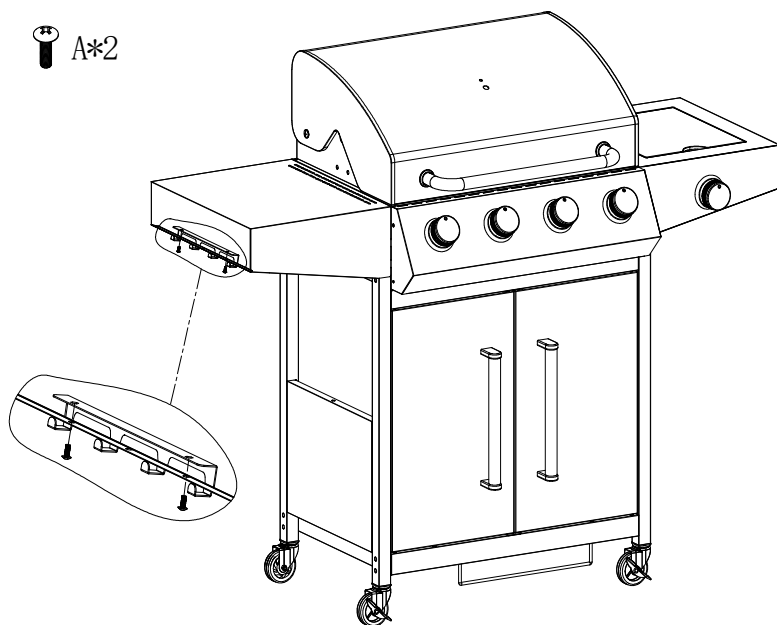
F\*2

D\*2



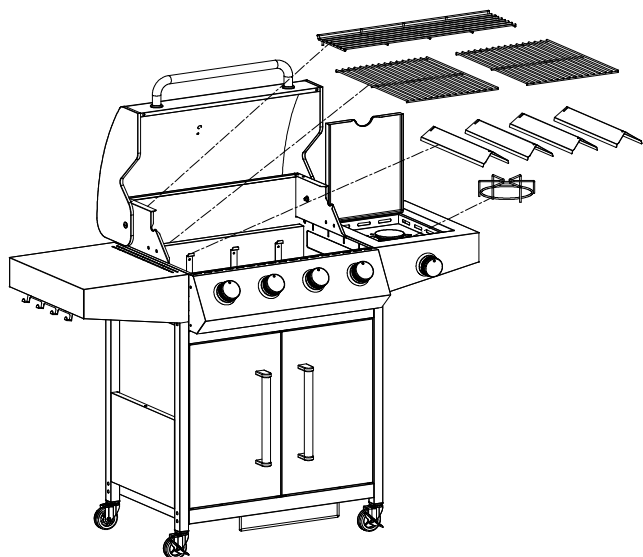
## Krok 22

A\*2



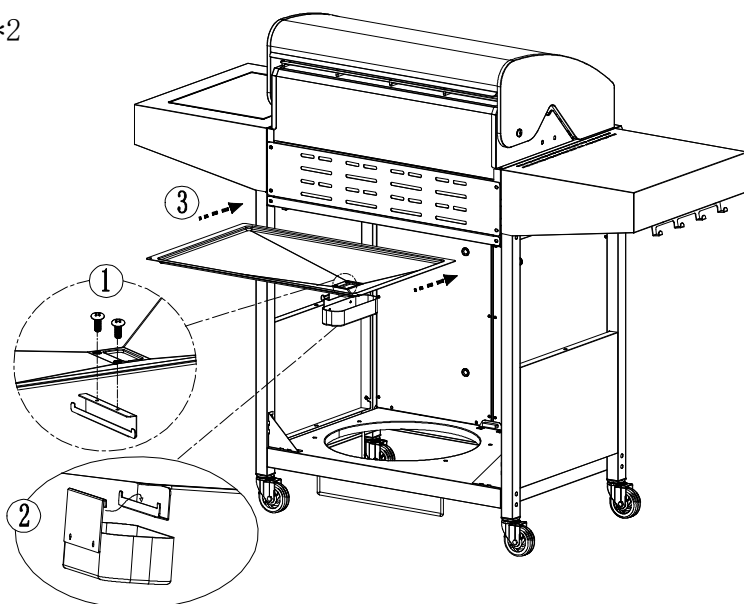


## Krok 23



## Krok 24

 C\*2

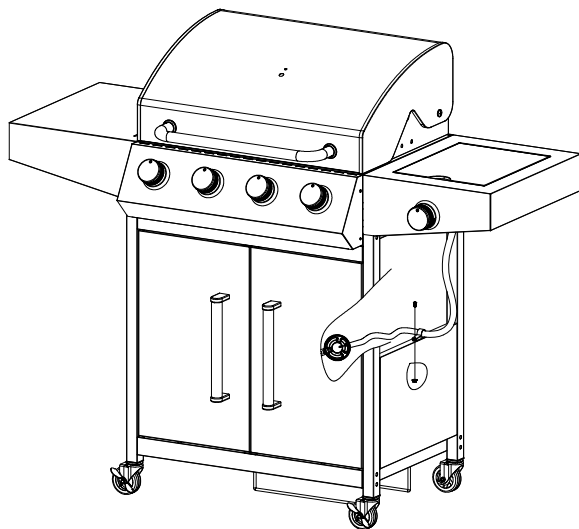


## Krok 25

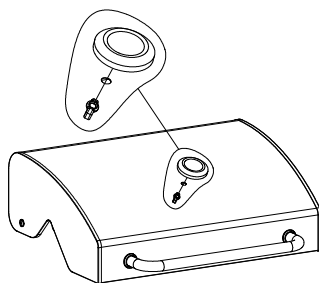
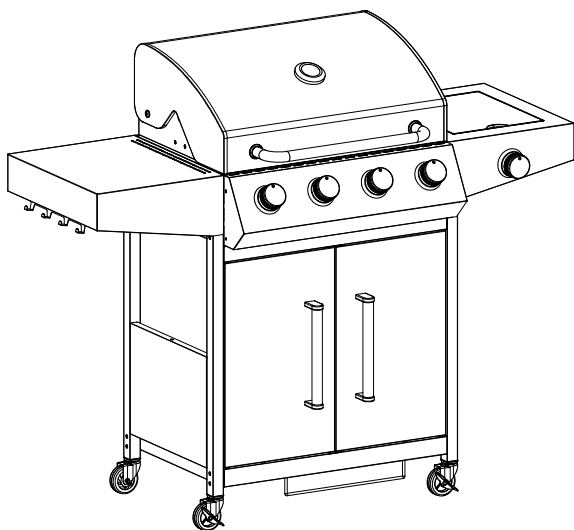
C\*1

G\*1

I\*1



## Krok 26



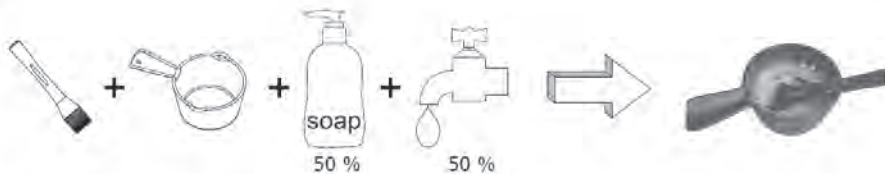
1



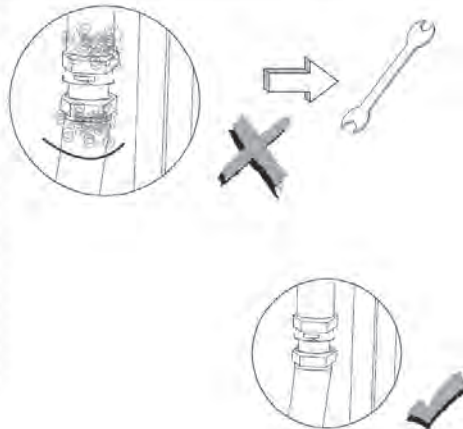
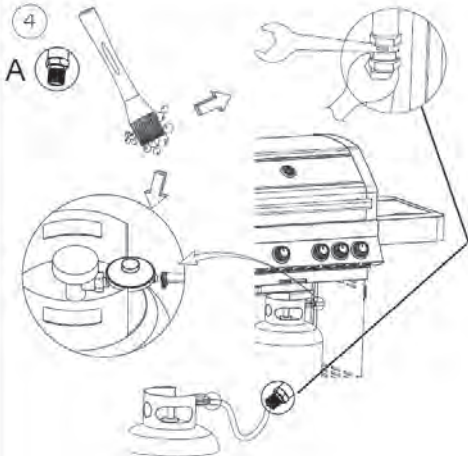
2



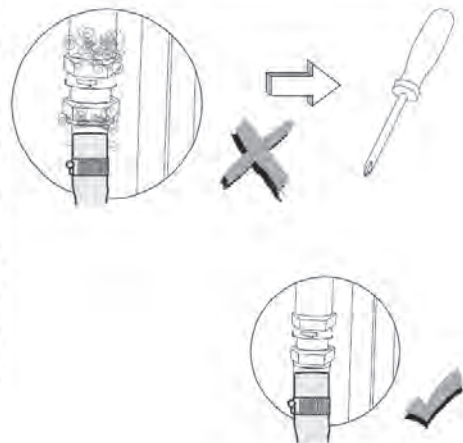
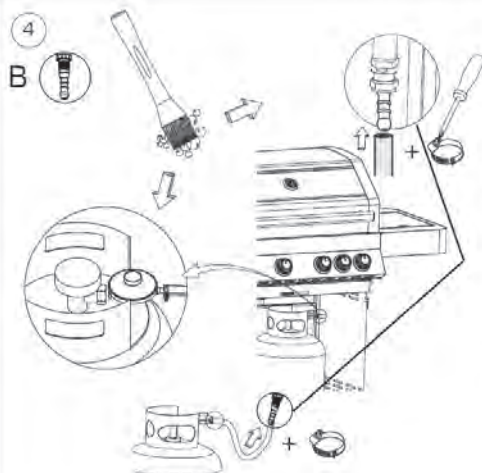
3



4



4



## 5. PRZYGOTOWANIE

W pierwszej kolejności należy zakupić butlę gazową LPG o pojemności 5 kg oraz reduktor ciśnienia odpowiedni do ciśnienia i kategorii gazu urządzenia, które można nabyć u najbliższego sprzedawcy gazu. Reduktor ciśnienia musi być zgodny z normami EN16436 lub EN16129 i EN16436 w aktualnej wersji oraz przepisami krajowymi.

Aby korzystać z tego grilla gazowego, należy zakupić butlę gazową i reduktor 28-30/37 mbar dla I3+ oraz reduktor 28-30 mbar dla I3B/P(30), reduktor 50 mbar dla I3B/P(50), które można nabyć u najbliższego sprzedawcy gazu.

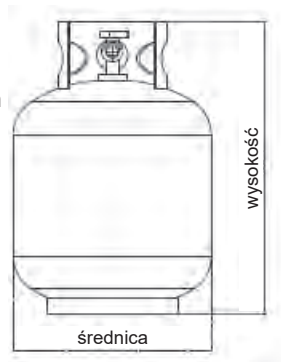
Dalsze instrukcje znajdują się w punkcie 9.

Zdecydowana rekomendacja:

- Butla gazowa może być używana wyłącznie w pozycji pionowej.
- Grill może być używany wyłącznie z butlą gazową o wysokości nieprzekraczającej 500 mm i średnicy >240 mm <310 mm.
- Urządzenie może być używane wyłącznie z zatwierdzonym wężem i reduktorem.

### Wskazówki dotyczące oszczędzania energii:

- Ogranicz otwieranie pokrywy do minimum.
- Wyłącz grill natychmiast po zakończeniu pieczenia.
- Rozgrzewaj grill gazowy tylko przez 10 do 15 minut.  
(Z wyjątkiem pierwszego użycia)
- Nie nagrzewaj wstępnie urządzenia przez czas dłuższy niż zalecany.
- Nie ustawiaj wyższej temperatury niż to konieczne.



Podłącz węź i reduktor do zbiornika gazu po prawej stronie grilla gazowego. Należy pamiętać, że zbiornik z gazem musi być umieszczony z dala od źródeł ciepła i w bezpiecznym miejscu. Rozmiar węża wynosi 8 mm.

## 6. MONTAŻ

Po zakupie butli gazowej można podłączyć ją do grilla.

- Butlę gazową zawsze należy wymieniać z dala od źródeł zapłonu.** Umieść butlę gazową z boku grilla gazowego, a nie pod nim, i ponownie pamiętaj, że butla musi być umieszczona z dala od źródła ciepła i w bezpiecznej pozycji.
- Gdy grill gazowy jest gotowy do użycia, należy włożyć reduktor do zaworu butli gazowej i mocno go dokręcić. **Maksymalna długość węża nie może przekraczać 1,5 m.**



### Ostrzeżenie:

Przed rozpaleniem grilla gazowego należy przeczytać instrukcję obsługi i ostrzeżenia/wskazówki bezpieczeństwa.

Przed każdym użyciem należy sprawdzić, czy węź nie jest przecięty lub pęknięty. Jeśli węź jest uszkodzony, nie wolno używać grilla.

Podczas wymiany butli gazowej należy najpierw sprawdzić, czy w pobliżu nie ma źródeł zapłonu, tj. kominków, papierosów, otwartego ognia itp. Urządzenie musi być wyłączone.

**Wąż nie może być skręcony, w przeciwnym razie istnieje ryzyko ograniczenia przepływu gazu podczas korzystania z grilla.** Wąż nie może być również nadmiernie napięty i nie może dotykać żadnej części grilla gazowego, która może być gorąca.

**Wybierz elastyczny węź o odporności termicznej większej niż 80°C.**

**Wąż elastyczny należy wymieniać co 2 lata zgodnie z lokalnymi przepisami.**

## Podłączenie butli gazowej

- Obróć pomarańczową nasadkę tak, aby strzałka wskazywała szczelinę w osłonie.
- Zdejmij pomarańczową nasadkę zabezpieczającą, pociągając za sznurek i wyciągając ją. Nie używaj żadnych narzędzi. Pozostaw nasadkę aby wisiała.
- Sprawdź, czy czarna podkładka uszczelniająca jest zamontowana wewnątrz zaworu cylindra. Umieść regulator nad zaworem z przełącznikiem.
- Przekręć zawór na butli gazowej zgodnie z ruchem wskazówek zegara – następnie włącz grill gazowy zgodnie z instrukcją.



### Ostrzeżenie:

Po zakończeniu podłączania sprawdź wszystkie połączenia pod kątem szczelności, używając wody z mydłem.

## Odlączenie butli gazowej

- Z wyjątkiem urządzeń na dwie butle z zaworem przełączającym, zamknij zawór gazu, jeśli urządzenie jest w niego wyposażone. Poczekaj, aż palniki i lampka kontrolna zgasną. W przypadku instalacji z zaworem przełączającym należy wyłączyć tylko pustą butlę.
- Założ pomarańczową nasadkę zabezpieczającą na pustą butlę.

## INFORMACJE OGÓLNE

Chociaż wszystkie połączenia gazowe z grilem są sprawdzane pod kątem szczelności w fabryce przed wysyłką, w miejscu instalacji należy przeprowadzić pełną kontrolę połączeń i przewodów gazowych pod kątem ewentualnego niewłaściwego obchodzenia się z nimi podczas transportu lub nieświadomego wywierania nadmiernego ciśnienia na urządzenie. Okresowo sprawdzaj szczelność całego systemu zgodnie z poniższymi procedurami. Jeśli poczujesz zapach gazu, natychmiast sprawdź cały system pod kątem szczelności.

## PRZED PRÓBĄ SZCZELNOŚCI

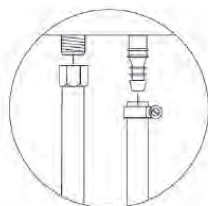
Wszystkie materiały opakowaniowe, w tym pasy mocujące, muszą zostać usunięte z grilla.

## ZABRANIA SIĘ PALENIA PODCZAS PRÓBY SZCZELNOŚCI. NIGDY NIE NALEŻY PRZEPROWADZAĆ PRÓBY SZCZELNOŚCI PRZY OTWARTYM PŁOMIENIU.

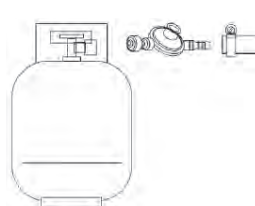
Przygotuj roztwór mydła z jednej części płynnego detergentu i jednej części wody. Do nanoszenia roztworu na armaturę potrzebna będzie butelka z rozpylaczem, pędzel lub szmatka. Podczas pierwszej próby szczelności butla musi być napełniona w 80%.

## PRÓBA

- Zawory sterujące muszą znajdować się w pozycji OFF, a następnie należy włączyć dopływ gazu.
- Sprawdź wszystkie połączenia od reduktora gazu i zaworu wlotowego do połączeń z zespołem rozdzielacza (orurowanie prowadzące do palników). W miejscu wycieku utworzą się pęcherzyki powietrza.
- W przypadku uchodzenia gazu należy natychmiast wyłączyć dopływ gazu i dokręcić nieszczelne połączenie.
- Ponownie włącz dopływ gazu i powtórz próbę.
- Jeśli gaz nadal uchodzi z któregokolwiek z zaworów, należy wyłączyć dopływ gazu.



Podłącz wąż regulatora



Podłącz wąż regulatora i butli gazowej

Nie używaj grilla przed sprawdzeniem wszystkich połączeń i upewnieniem się, że są one szczelne.

## ZAWSZE NALEŻY SPRAWDZAĆ SZCZELNOŚĆ BUTLI GAZOWEJ PO KAŻDEJ JEJ WYMIANIE

Przed każdym użyciem należy sprawdzić szczelność wszystkich połączeń gazowych. Zaleca się trzymanie butelki z wodą z mydłem w sprayu w pobliżu zaworu odcinającego wlot gazu. Spryskaj wszystkie złączki wodą z mydłem. Wszelkie pęcherzyki wskazują na nieszczelności.

## 7. OSTRZEŻENIA I INSTRUKCJE DOTYCZĄCE BEZPIECZEŃSTWA

Przed użyciem tego grilla gazowego prosimy o uważne zapoznanie się z instrukcją:

- a) **Przed użyciem tego urządzenia prosimy o uważne zapoznanie się z instrukcją obsługi.** Postępuj zgodnie ze wszystkimi instrukcjami montażu zawartymi w niniejszej instrukcji; ich nieprzestrzeganie może spowodować problemy podczas użytkowania.
- b) Dostępne części grilla gazowego **mogą się bardzo nagrzewać podczas użytkowania. Zabezpiecz urządzenie przed dostępem dzieci.** Podczas obsługi szczególnie gorących części należy używać środków ochronnych.
- c) W przypadku wycieku gazu należy odciąć dopływ gazu do grilla gazowego, zgasić wszelkie otwarte płomienie, otworzyć pokrywę, a jeśli wyciek nadal występuje, sprawdzić, czy nie ma uszkodzonych przewodów, nieprawidłowego podłączenia itp. Jeśli problemu nie można rozwiązać, należy natychmiast skontaktować się z lokalnym sprzedawcą gazu.
- d) **Nie przesuwaj grilla podczas pracy.**
- e) Nie używaj ani nie przechowuj żadnych łatwopalnych lub lotnych cieczy w pobliżu grilla gazowego podczas jego pracy.
- f) Grilla gazowego należy **używać wyłącznie na zewnątrz.**
- g) Nigdy nie używaj otwartego płomienia do sprawdzania szczelności przewodu gazowego.
- h) W przypadku wycieku gazu nie wolno używać grilla gazowego. Zamknij dopływ gazu.
- i) Podczas pracy urządzenia nie wolno odłączać żadnej części złącza gazowego na grillu gazowym, reduktora ani butli gazowej.
- j) Podczas korzystania z grilla gazowego należy zachować ostrożność i nigdy nie pozostawiać go bez nadzoru. Po użyciu należy zamknąć wlot gazu na zbiorniku z gazem.
- k) Regularnie czyść grill gazowy. Podczas czyszczenia palnika lub zaworów należy uważać, aby nie powiększyć otworów palnika lub dyszy.
- l) Nie używaj grilla w garażu ani w żadnym zamkniętym pomieszczeniu. Urządzenie **należy również umieścić z dala od materiałów łatwopalnych** itp. Zalecamy zachowanie odległości co najmniej 0,5 do 1,0 metra od wszelkich materiałów palnych.
- m) Zalecamy, aby grill gazowy był serwisowany co najmniej raz w roku przez kompetentnego instalatora. Takiego serwisu nie można wykonać samodzielnie.
- n) **Wszelkie modyfikacje urządzenia mogą być niebezpieczne.** Wszelkie nieupoważnione manipulacje przy głównych elementach sterujących grilla gazowego, tj. kurkach gazowych, wtryskiwaczach, zaworach itp. są zabronione.



### Ostrzeżenie:

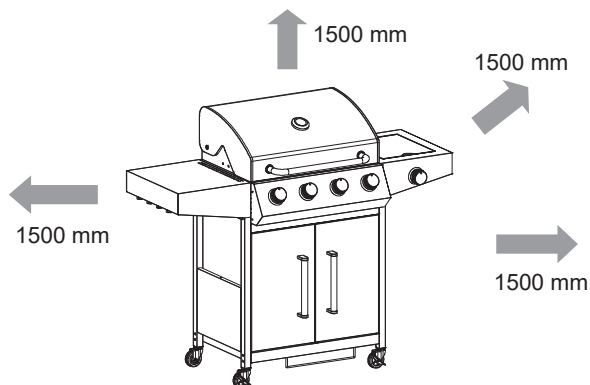
**Czarna powierzchnia uchwytu (patrz rysunek powyżej) nagrzewa się podczas korzystania z grilla gazowego, UWAGA! Nie dotykaj czarnego obszaru.**

Ponieważ grill nie ma ograniczeń dotyczących emisji niespalonego gazu, musi być zainstalowany i/lub używany na zewnątrz lub w wystarczająco wentylowanym miejscu. Jeśli zamierzasz używać tego grilla w odpowiednio wentylowanym pomieszczeniu, musi mieć ono co najmniej 25% otwartej powierzchni (suma powierzchni ścian).

### Obowiązkowe zalecane minimalne odległości od materiałów palnych:

- Od tyłu – 1500 mm
- Od boków – 1500 mm
- Od góry – 1500 mm

**Z tyłu grilla gazowego nie może wiać silny wiatr.**



## 8. ŚRODKI BEZPIECZEŃSTWA

- Po zakończeniu podłączania sprawdź wszystkie połączenia pod kątem szczelności, używając wody z mydłem.
- Podczas zapalania palnika górna pokrywa musi być zawsze otwarta.
- Podczas gotowania na grillu gazowym należy używać rękawic kuchennych i solidnych przyborów kuchennych z długimi uchwytaami.
- Zawsze należy być przygotowanym i brać pod uwagę możliwość potencjalnego wypadku lub pożaru. Upewnij się, że wiesz, gdzie znajduje się apteczka pierwszej pomocy i gaśnice oraz że wiesz, jak z nich korzystać.
- Wszystkie przewody elektryczne i paliwowe muszą być trzymane z dala od rozgrzanych powierzchni.
- Podczas grillowania należy zawsze zachować szczególną ostrożność.

## 9. INSTRUKCJE DOTYCZĄCE ROZPALANIA



### Uwaga:

Podczas rozpalania górna pokrywa musi być zawsze otwarta! Podczas rozpalania grilla gazowego należy chronić twarz i nie pochylać się bezpośrednio nad grilliem.

Grill należy rozpalać w następujący sposób.

### Podstawowe rozpalanie grilla:

Wszystkie elementy sterujące grilla gazowego muszą znajdować się w pozycji „OFF/Wyłączone”, a następnie należy przekręcić zawór butli gazowej na reduktorze do pozycji „ON/Otwarte”. Aby wytworzyć iskrę, należy wcisnąć pokrętko sterowania (A) i przytrzymać je w tej pozycji przez 3-5 sekund, aby umożliwić przepływ gazu, a następnie obrócić je w kierunku przeciwnym do ruchu wskazówek zegara do pozycji „HIGH/Wysoki płomień” (B). W rurce zapłonowej palnika (C) może wystąpić iskrzenie. Usłyszysz „kliknięcie” zapalnika, a także zobaczysz pomarańczowy płomień około 7,5-13,5 cm wydobywający się z rurki palnika po lewej stronie palnika (D).

Po „kliknięciu” przytrzymaj pokrętko sterowania palnikiem przez dwie sekundy, aby umożliwić całkowity przepływ gazu przez rurkę palnika (E) i zapewnić rozpalenie.

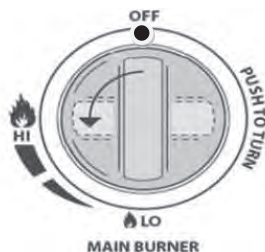
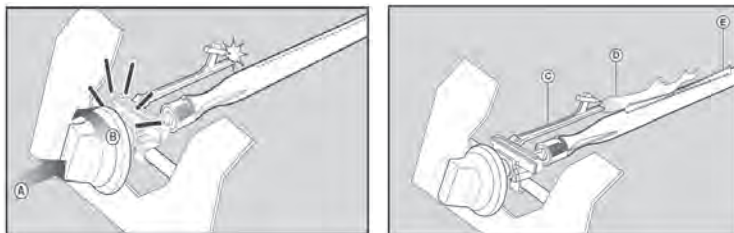
Gdy pali się jeden palnik, sąsiednie palniki zapalą się krzyżowo, jeśli ich elementy sterujące są ustawione w pozycji „HIGH”

Przy ustawieniu „High” płomień palnika powinien mieć około 12-20 mm długości i być co najmniej pomarańczowy. Aby uzyskać minimalną regulację, przekręć reduktor gazu całkowicie w kierunku przeciwnym do ruchu wskazówek zegara.

W przypadku trudności z rozpaleniem grilla przy użyciu tej procedury należy skontaktować się ze sprzedawcą.



**Ostrzeżenie:** Jeśli palnik nadal się nie zapala, należy przekręcić pokrętkę sterowania palnikiem do pozycji „OFF” i odczekać 5 minut na uwolnienie gazu przed ponownym zapaleniem.



## 10. PRZECHOWYWANIE

Butla gazowa musi być przechowywana na zewnątrz w dobrze wentylowanym miejscu i odłączona od grilla gazowego, gdy nie jest używana. Przed odłączeniem butli gazowej od grilla gazowego należy upewnić się, że użytkownik znajduje się poza zamkniętą przestrzenią i z dala od wszelkich źródeł zapłonu.

Jeśli używasz grilla gazowego po okresie przechowywania, przed użyciem sprawdź, czy nie ma wycieków gazu, otwartych palników itp. Należy również postępować zgodnie z instrukcjami czyszczenia, aby zapewnić bezpieczeństwo grilla gazowego.

W przypadku przechowywania grilla gazowego na zewnątrz należy sprawdzić, czy cały obszar pod panelem przednim jest wolny od wszelkich przeszkód (owadów itp.) Obszar ten musi być czysty, ponieważ może to wpływać na przepływ powietrza do spalania lub wentylacji.

## 11. INSTRUKCJE DOTYCZĄCE CZYSZCZENIA

Konserwacja grilla gazowego jest zalecana co 90 dni, ale jest absolutnie niezbędne aby wykonać ją co najmniej raz w roku. Wydłuży to żywotność grilla gazowego.

Grill gazowy jest łatwy w czyszczeniu przy minimalnym wysiłku, wystarczy postępować zgodnie z poniższymi wskazówkami, aby wygodnie go wyczyścić.

### Rozwiązywanie problemów

Problem	Prawdopodobna przyczyna	Rozwiązanie
Palnik się nie pali System zapłonu	Pusta butla gazowa	Wymień butlę
	Uszkodzony reduktor	Sprawdź lub wymień regulator
Niski płomień lub iskry w rurze (ogień w rurze palnika - słychać syczenie lub buczenie)	Zatkane palniki	Wyczyść palniki
	Zatkane dysze lub węże	Wyczyść dysze i węże



Niski płomień lub iskry w rurze (ogień w rurze palnika - słychać syczenie lub buczenie)	Wiele wiatr	Przenieś grill w lepiej chronione miejsce
Pokrętko sterowania gazem jest trudne do obrócenia	Zaciął się zawór gazu	Wymień zawór gazu

Jeśli powyższe informacje nie rozwiążą problemu, należy zadzwonić na linię pomocy technicznej.

- Włącz palnik na 15 do 20 minut. Krople tłuszczu wypalą się w ten sposób z całego grilla, w tym z kamieni wulkanicznych. Przed kontynuowaniem sprawdź, czy urządzenie jest już chłodne.
- Kratki różna powinny być regularnie czyszczone poprzez namaczanie i mycie w wodzie z mydłem.
- Wewnętrzne powierzchnie pokrywy grilla należy myć gorącą wodą z mydłem. Należy użyć szczotki drucianej, wełny stalowej lub drucianej szmatki, aby usunąć uporczywe plamy.
- Regularnie sprawdzaj palnik pod kątem obecności owadów i pajaków, które mogą zatykać system gazowy i zakłócać przepływ gazu. Bardzo dokładnie wyczyść dysze Venturiego na palnikach i sprawdź, czy nie są zatkane. Do czyszczenia dyszy Venturiego zalecamy użycie środka do czyszczenia rur.
- Wszelkie modyfikacje tego urządzenia mogą być niebezpieczne i są niedozwolone.

## 12. INSTRUKCJE BEZPIECZEŃSTWA DLA GRILLA GAZOWEGO

Umieść grill gazowy na bezpiecznej, równej powierzchni, z dala od łatwopalnych obiektów, takich jak drewniane ogrodzenia lub zwisające gałęzie drzew.

Zabrania się używania grilla gazowego w pomieszczeniach!

Nie należy przenosić grilla gazowego ani pozostawiać go bez nadzoru po rozpaleniu.

Zachowaj bezpieczną odległość grilla od dzieci i zwierząt domowych.

Miej pod ręką gaśnicę.

Grill gazowy nagrzewa się podczas użytkowania, dlatego należy nosić rękawice podczas obsługi, na przykład pokrywy itp.

Przed przechowywaniem sprawdź, czy grill jest całkowicie wystudzony.

Używaj tylko na zewnątrz!

Przed użyciem grilla gazowego prosimy o uważne zapoznanie się z instrukcją obsługi.

Dostępne części mogą być bardzo gorące, dlatego należy chronić przed nimi małe dzieci!

Nie przesuwaj grilla podczas pracy.

Po użyciu należy zamknąć wlot gazu na zbiorniku z gazem.

Wszelkie modyfikacje tego urządzenia mogą być niebezpieczne i są niedozwolone.

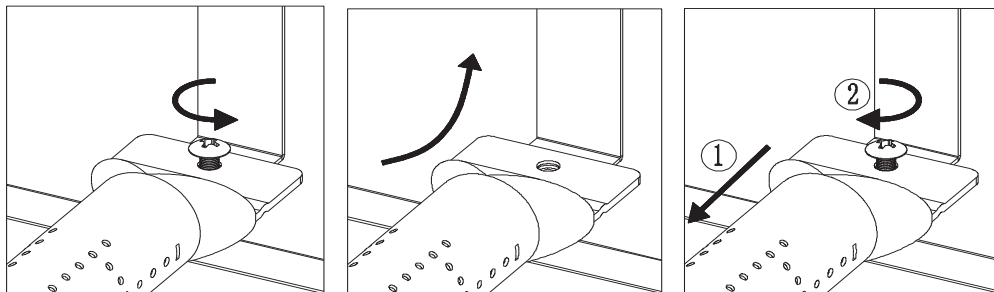
## 13. PALNIKI BOCZNE

Aby uzyskać maksymalne wykorzystanie przy minimalnym zużyciu gazu, należy postępować zgodnie z poniższymi krokami:

- Po zapaleniu palnika wyreguluj płomień od pozycji „Maksimum” do pozycji „Minimum” zgodnie z wymaganiami.
- Używaj patelni o odpowiednim rozmiarze dla każdego palnika (tylko z płaskim dnem)
- Gdy zawartość patelni zacznie wrzeć, przekręć pokrętko w dół do pozycji „Reduced rate” (mały płomień).
- Zawsze przykrywaj patelnię pokrywką.
- Zalecenia: Używaj patelni o średnicy Ø 20–24 cm

## 14. WYMIANA PALNIKA GŁÓWNEGO

- 1) Najpierw sprawdź, który główny palnik nie działa, jeśli nie jest to ten po lewej stronie (jeśli tak, to po prostu wyjmij lewy uszkodzony palnik), w przeciwnym razie wyjmij palnik po prawej stronie, zdejmij zacisk blokujący, wyjmij główny palnik, wyjmij ramkę rozdzielczą; jeśli grill nie jest wyposażony w ramkę (jak w wersji amerykańskiej), po prostu wyjmij główny palnik, nie ma potrzeby wykonywania kroku 2.



- 2) Powtórz krok 1 od prawej do lewej strony, aby wymontować palnik główny i ramę transferową oraz zdemontować uszkodzony palnik.
- 3) Wymień uszkodzony palnik główny, obróć palnik główny i ramkę rozdzielczą z lewej na prawą (jeśli nie masz ramki, po prostu wymień bezpośrednio palnik główny), zamocuj za pomocą zacisku blokującego.

### Prawidłowa likwidacja tego produktu



To oznaczenie oznacza, że tego produktu nie wolno wyrzucać razem z innymi odpadami komunalnymi na terenie UE. Aby nie dopuścić do ewentualnego zanieczyszczenia środowiska naturalnego lub zagrożenia zdrowia ludzkiego w wyniku niekontrolowanej utylizacji odpadów, przełącz produkt do recyklingu, aby zapewnić ponowne wykorzystanie surowców. Jeśli chcesz zutylizować nieużywane urządzenie, skorzystaj z punktu zbiórki odpadów lub zwróć się do sprzedawcy, u którego zakupiono produkt. Podmioty te zapewnią ekologiczną utylizację produktu.

**GARLAND distributor, s.r.o., Šturmová 1307, Jičín, Czech Republic**

- CZ prohlašuje výhradně na vlastní zodpovědnost, že níže uvedené zařízení splňuje všechna příslušná ustanovení předmětných předpisů Evropského společenství
- SK prehlasuje nasledujúcu zhodu podľa smernice EU a noriem pre výrobok
- PL deklaruje, że produkt jest zgodny z następującymi dyrektywami UE i normami
- SI izjavlja sledenco skladnost z EU-direktivo in normami za artikel
- HU az EU-irányelv és a vonatkozó szabványok szerinti következo megfeleloségi nyilatkozatot teszi a termékre
- DE erklärt folgende Konformität gemäß EU-Richtline und Normen für den Artikel
- GB hereby declares the following conformity under the EU Directive and standards for the following article
- FR déclare la conformité suivante selon la directive UE et les normes pour l'article
- IT dichiara la seguente conformità secondo le direttive e le normative UE per l'articolo
- HR ovime izjavljuje da postojuskladnost prema EU-smjerni-ca i normama za sljedece artikle

**RGG 41**

PLYNOVÝ GRIL / GÁZSÜTŐ / GRILL GAZOWY

Výrobní označení / výrobné označenie / Oznaczenie produkcji / Oznaka proizvodnje / Gyártási megnevezés / Produktionsbezeichnung / Production designation / Désignation de production / Designazione di produzione / Oznaka proizvodnje:

EQC64BAAJA2X

- 2009/105/EC
- 2014/35/EU
- 2006/28/EC
- 2005/32/EC
- 2016/426/EU
- 2004/22/EC
- 1999/5/EC
- 97/23/EC
- 90/396/EC
- 1993/2004/EC

- 89/686/EC\_96/58/EC
- 2006/42/EC
- 2000/14/EC\_2005/88/EC
- Hladina akustického výkonu / Poziom mocy akustycznej / Raven zvočne moči / Hangteljesítményszint / Schallleistungspegel / Sound power level / Niveau de puissance sonore / Livello di potenza sonora / Razina zvuka:  
naměřená/nameraná/zmierzone/merjeno/mért/gemessen/measured/mesuré/  
misurato/izmjerena:  $L_{WA} = X \text{ dB(A)}$   
garantovaná/gwarantowane/zajamčeno/garantált/garantiert/guaranteed/garanti/  
garantito/zajamčena  
 $L_{WA} = X \text{ dB(A)}$   
Změřeno v/Namereno v/Mierzzone w/Merjeno na/Mérve/Gemessen bei/  
Measured at/Mesuré à/Misurato a/izmjereno u:
- 2002/88/EC

Evropské normy / Európske normy / Normy europejskie / Evropski standardi / Európai szabványok / Europäische Standards / European standards / Normes européennes / Standard europei / Evropski standardi :  
EN 498:2012 and EN484: 2019+AC:2020  
ISO 4531:2022

Jičín, 19. 12. 2023

Vladek Trenka, jednatel

Osoba pověřená kompletací technické dokumentace / Osoba poverená kompletáciou technickej dokumentácie / Nazwisko i adres osoby upoważnionej do sporządzenia dokumentacji technicznej / Ime in naslov osebe, pooblašene za sestavo tehnične dokumentacije / A műszaki dokumentáció összeállítására jogosult személy neve és címe / Name und Adresse der Person, die berechtigt ist, die technische Datei zu erstellen / Name and address of the person authorised to compile the technical file / Nom et adresse de la personne autorisée à établir le dossier technique / Nome e indirizzo della persona autorizzata a compilare il file tecnico / Ime i adresa osebe ovlaštene za sastavljanje tehničke dokumentacije: Ing. Petr Vrána, kancelář - 61400 Brno, Proškovovo nám. 21, Czech Republic

## Záznamy o servisních prohlídkách

Servisní prohlídka se provádí pouze v autorizovaném servisním středisku a je prováděna na náklady zákazníka.

Datum servisní prohlídky	Datum příští servisní prohlídky	Razítko servisu	Provedené práce

## Záznamy o záručních opravách

Datum přijetí	Datum opravy	Razítko servisu	Popis závady a provedené práce

Seznam autorizovaných servisních středisek najdete na [www.garland.cz](http://www.garland.cz).



# Záruční list

Prodávající potvrzuje, že zboží bude způsobilé k použití pro obvyklý účel nebo si zachová obvyklé vlastnosti po dobu 24 měsíců od jeho převzetí kupujícím (základní záruka). Na motory Briggs Stratton, Honda a Kohler platí záruční doba dle záručních podmínek Briggs Stratton, Honda a Kohler. Na zboží značky Palram se poskytuje vedle základní záruky i další záruka po dobu 10 let na prorezavění a zřehnutí použitých materiálů. Běh záruční lhůty počíná běžet dnem převzetí zboží vyznačeném na tomto záručním listu.

## **Rozsah záruky:**

Ze záruky jsou vyjmuty veškeré díly a součásti podléhající při užívání přirozenému opotřebení nebo u nichž v důsledku obvyklého užívání dochází ke změně nebo zániku požadovaných vlastností. Tím se rozumí veškeré pohyblivé se části stroje, jako např. nože, soukolí převodovek, klínové řemeny, kladky, ložiska, pojezdová kola, startovací mechanismy, spouštěcí spojky sečení, ovládací lanka, rotory, strunové hlavy, jejich součásti, řetězy motorových pil, elektromotory, uhlíky elektromotorů, akumulátory, palivové, či vzduchové filtry, brzdoma obložení. Záruka se nevztahuje na opotřebení způsobené obvyklým užíváním zboží a dále na vady způsobené jeho nesprávným a neodborným užíváním a zacházením. Za nesprávné užívání a zacházení (zejm. montáž, uvedení do provozu, vlastní použití, uskladnění, přeprava, údržba) se považuje případ, kdy nebyl brán zřetel na návod k obsluze, obecné závazné předpisy pro práci se zbožím a obecně známá a uznávaná pravidla pro zacházení s obdobnými předměty při respektování zásad běžné péče a obvyklé opatrnosti a dále použití paliva, oleje a dalších obdobných substancí, které výrobce či prodávající nedoporučili. Záruka se nevztahuje na zboží, u kterého došlo k pokusu o neodbornou opravu nad rámec doporučené údržby nebo provedení takové opravy, případy kdy došlo k použití nepůvodního náhradního dílu, nebo byla provedena změna na výrobku bez souhlasu prodávajícího a při vadách způsobených nedostatečným zajištěním zboží při přepravě a uskladnění zboží. Záruka se nevztahuje na vady zboží, jednotlivých dílů nebo součástí, které byly způsobeny vnější událostí - například vnějším vlivem mechanickým, chemickým, elektrickým nebo jiným, vady vzniklé poškozením při přepravě a dopravě výrobku, vady vzniklé v důsledku vyšší moci, havárie a zavinění třetí osoby. Jednotlivá práva, která může kupující uplatnit v případě, kdy se jedná o záruční vadu, jsou upravena v ust. § 2169 a násl. zák.č. 89/2012 Sb..

## **Způsob uplatnění práv ze záruky:**

O tom, zda se jedná o záruku, je oprávněno rozhodnout pouze servisní středisko, které má s GARLAND distributor s.r.o. uzavřenou servisní smlouvu (autorizovaný servis). Při zjištění závady je kupující povinen ihned mimo provoz a vhodným způsobem zabezpečit proti dalšímu poškození. Bez odkladu kontaktovat prodejce, u kterého stroj zakoupil a domluvit se s ním na dalším postupu vyřízení reklamace. Při uplatňování práv ze záruky kupující předloží prodejní doklad, který obsahuje údaje jako záruční list (alespoň značku, model a sériové číslo stroje), nebo tento záruční list opatřený datem prodeje a razítkem prodejce. Kupující vždy ověří, zda souhlasí označení a číslo zboží s údaji na záručním listě. U zboží zakoupeného v obchodních řetězcích doporučujeme nechat si vyplnit a potvrdit záruční list na oddělení informací příslušného trhu. Zboží předá kupující do opravy pouze kompletní se všemi součástmi a příslušenstvím a řádně vyčištěné. Ze zboží které případně bude do opravy zasíláno je nezbytné vyřít nespolečnou palivovou směs a olej, řádně zboží zabalit (nejlépe do původního obalu) a zabezpečit pro přepravu. Škody způsobené nedostatečným zabaláním zásilky nelze uznat jako vady v rámci záručních podmínek.

## **Prodloužená záruka:**

Prodávající poskytuje na zboží proslouženou záruku na celkovou dobu záruky 4 roky za těchto podmínek. Zboží je v materiálech prodávajícího (zejm. katalogy, letáky, webové stránky, atd.) označeno symbolem „prodloužená záruka 4 roky“. Kupující v průběhu posledního kalendářního měsíce před uplynutím základní záruky (24 měsíců od převzetí zboží) předloží výrobek autorizovanému servisu ke kontrole. Výrobek kupující předá, případně zašle autorizovanému servisu spolu se záručním listem, na kterém servis vyznačí záznam o provedení kontroly. Náklady na dopravu (zaslání) zboží ke kontrole hradí kupující. Náklady na provedení kontroly (práce servisního technika, náhradní díly a součásti, výměna směsí, olejů a jiných substancí) hradí kupující. Pokud oprava provedená při kontrole splňuje podmínky záruční opravy, kupující náklady na provedení opravy (náhradní díly, práce technika) nehradí. Převzetím zboží po provedení kontroly začíná běžet kupujícímu prodloužená záruka délce 24 měsíců. Pro rozsah této záruky a způsob uplatnění práv platí shora uvedená ustanovení o základní záruce. Na prodlouženou záruku, která je poskytována nad rámec základní záruky, se nevztahuje 30ti denní lhůta pro vyřízení reklamace.

## **Identifikace zboží:**

Výrobek ..... Typ .....

Výrobní č. .... Modelové č. ....

Den prodeje ..... Razítko prodejce:

Zákazník byl seznámen s návodem, používáním a obsluhou stroje a byl upozorněn na skutečnost, že pokud je výrobek používán k jinému než běžnému spotřebitelskému použití - např. k podnikání nebo komerčnímu využití, je nutnost předložit výrobek k pravidelné servisní prohlídce (první po třech měsících a další 1x za 6 měsíců od data prodeje) po dobu trvání záruční doby. Servisní prohlídka je prováděna na náklady zákazníka.

Jméno a adresa zákazníka .....

.....

IČO : ..... DIČ : .....

podpis zákazníka



Pro elektrické a elektronické nástroje označené tímto symbolem (na výrobku, obalu či v dokumentaci) platí:

S výrobkem nelze nakládat jako s odpadem z domácnosti, a proto jej neodhazujte do popelnice či kontejneru na směsný komunální odpad. Výrobek je třeba odložit v příslušném místě zpětného odběru k recyklaci elektrických a elektronických zařízení. Zajištěním řádné likvidace výrobku pomůžete předjet potenciálním záporným vlivům na životní prostředí a lidské zdraví, které by se mohli projevit v případě likvidace tohoto výrobku nepatřičným způsobem. Podrobnější informace o místech zpětného odběru tohoto výrobku si vyžádejte na Vašem obecním úřadu, od firmy zabývající se likvidací domácího odpadu nebo v prodejně, kde jste výrobek zakoupili.

# JÓTÁLLÁSI JEGY

*Kérjük, hogy a jótállási jegyet gondosan őrizze meg!*

## 1. ÁLTALÁNOS ADATOK

Vállalkozás neve és címe:

.....  
.....

*Vállalkozás bélyegzőlenyomata*

.....  
*A jótállási jegy kiállítása során a vállalkozás képviselőjében eljáró személy aláírása<sup>1</sup>*

Termék megnevezése:.....

Termék típusa:.....

Termék gyártási száma/egyedi azonosítója (amennyiben van):

.....

Gyártó / Forgalmazó neve és címe:

*GARLAND distributor, s.r.o.  
Šturmová 1307, 506 01 Jičín, Česká Republika  
Adószám: CZ-60108461  
Cégjegyzékszám: 60108461  
Cégbejegyzés: Zaps. v OR u KS v HK v oddíl. C vl.5276*

A termék fogyasztó részére történő átadásának időpontja: .....

Az üzembe helyezés<sup>2</sup> időpontja: .....

A vásárlás (szerződéskötés) időpontja:.....

Termék eladási ára<sup>3</sup> : .....

---

<sup>1</sup> Elektronikus dokumentum esetén az elektronikus aláírás feltüntetése szükséges.

<sup>2</sup> A vállalkozás vagy közreműködője általi üzembe helyezés esetén töltendő ki.

<sup>3</sup> Az eladási ár feltüntetése a jelenleg hatályos jogszabályok alapján nem kötelező, azonban a jótállás időtartamának megállapítása és az esetlegesen felmerülő jogviták könnyebb rendezése érdekében célszerű megjelölni! Gyakorlati szempontból célszerű a nyugtát, számlát a jótállási jegyhez tűzni.

## A jótállás időtartama:

A fogyasztói szerződés keretében vásárolt, jelen jótállási jegyen feltüntetett új, tartós fogyasztási cikk termék(ek)re a Gyártó/Forgalmazó az alábbi időre és feltételekkel vállal jótállást (garanciát):

• Scheppach, Scheppach Special Edition, Woodster, DWT, Kity termék(ek) Riwall, Riwall PRO és GTM Professional:

- 250.000,- Ft-ot meg nem haladó eladási ár esetén 2 év jótállás, amely további 2 évvel meghosszabbítható, valamint

- 250.000,- Ft eladási ár felett 3 év kötelező jótállás, amely további 1 évvel meghosszabbítható.

A jótállás fentiek szerinti meghosszabbításához szükséges, hogy a fogyasztó a terméket garanciális szerviz felülvizsgálatra beszoigáltassa a vásárlás / üzembe helyezés időpontjától számított:

- 250.000,- Ft-ot meg nem haladó eladási ár esetén a 24. (huszonnegyedik) hónap folyamán, illetve

- 250.000,- Ft feletti vételár esetén 36. (harminchatodik) hónap folyamán.

A garanciális szerviz felülvizsgálattal kapcsolatos költségek a fogyasztót terhelik. A meghosszabbított garancia időtartama alatt a szervizelésre nem vonatkozik a jogszabályban előírt határidő. Amennyiben az érintett termék beépített Briggs&Stratton, Honda, Kawasaki és/vagy Kohler motorral került értékesítésre, a termék motorjára értelemszerűen a Briggs&Stratton, Honda, Kawasaki és/vagy Kohler mindenkori jótállási feltételei vonatkoznak.

• MWH márkájú kerti bútorok: 3 év gyártói garancia

• Palram márkájú üvegházak, kerti házak, kocsibeállók és kerti pavilonok: 10 év gyártói garancia<sup>4</sup>

• Palram márkájú pergolák: 7 év gyártói garancia<sup>5</sup>

• Minden további, fentebb fel nem sorolt termékre az alábbiak szerinti jótállás vonatkozik, azaz 250.000,- Ft-ot meg nem haladó eladási ár esetén 2 év; 250.000,- Ft eladási ár felett 3 év.

A nem fogyasztói szerződés keretében vásárolt, illetve professzionális vagy kölcsönzői célú felhasználásra szánt, jelen jótállási jegyen feltüntetett új, tartós fogyasztási cikk termék(ek) esetén a vásárlás / üzembe helyezés napjától számított 6 hónap kijavítási garancia vonatkozik a gyártási eredetű hibák kijavítására.

A jótállás érvényesíthetőségének határideje<sup>6</sup>:.....

A jótállás érvényesíthetőségének meghosszabbított határideje<sup>7</sup>:.....

**A termék kijavítása esetén a jótállás időtartama meghosszabbodik a kijavításra átadás napjától kezdve azzal az idővel, amely alatt a fogyasztó a terméket a hiba miatt rendeltetészerűen nem használhatta!**

## 2. JAVÍTÓSZOLGÁLAT, SZERVIZ

Fogyasztó a Gyártó/Forgalmazó hivatalos honlapján feltüntetett javítószolgálat(ok)nál, szerviz(ek)nél közvetlenül is érvényesítheti kijavítási igényét, melynek elérhetősége:

<http://garland.hu/markaszervizek/>

<sup>4</sup> Az adott termék használati utasításában feltüntetett feltételek szerint.

<sup>5</sup> Az adott termék használati utasításában feltüntetett feltételek szerint.

<sup>6</sup> A jótállási igény érvényesíthetőségének határideje a Felek között létrejött szerződés teljesítésétől, vagyis a fogyasztási cikk fogyasztó részére történő átadásától vagy az üzembe helyezésének napjával kezdődik! Ha a fogyasztó a fogyasztási cikket az átadástól számított hat hónapon túl helyezteteti üzembe, akkor a jótállási határidő kezdő időpontja a fogyasztási cikk átadásának napja.

<sup>7</sup> „A jótállás időtartama” részben részletezett, a kötelező jótálláson felül 2 vagy 1 évvel meghosszabbított jótállás esetén, a jótállás meghosszabbításához szükséges felülvizsgálatot végző szerviz tölti.

### 3. KIJAVÍTÁSI IGÉNY TELJESÍTÉSE

#### Az első kijavítás esetén kitöltendő!

Az első kijavítás iránti igény bejelentésének időpontja:.....

Az első kijavításra történő átvételnek az időpontja:.....

Hiba oka:.....  
.....  
.....

Az első alkalommal történő kijavítás módja:.....  
.....

A termék fogyasztó részére történő visszaadásának időpontja:.....

#### A második kijavítás esetén kitöltendő!

A második kijavítás iránti igény bejelentésének időpontja:.....

A második kijavításra történő átvételnek az időpontja:.....

Hiba oka:.....  
.....  
.....

A második alkalommal történő kijavítás módja:.....  
.....

A termék fogyasztó részére történő visszaadásának időpontja:.....

#### A harmadik kijavítás esetén kitöltendő!

A harmadik kijavítás iránti igény bejelentésének időpontja:.....

A harmadik kijavításra történő átvételnek az időpontja:.....

Hiba oka:.....  
.....  
.....

A harmadik alkalommal történő kijavítás módja:.....  
.....

A termék fogyasztó részére történő visszaadásának időpontja:.....

### 4. KICSERÉLÉS IRÁNTI IGÉNY TELJESÍTÉSE VAGY A VÉTELÁR VISSZATÉRÍTÉSE<sup>8</sup>

a ) A termék kicserélése megtörtént:.....

b) A termék vételárának visszatérítése megtörtént:.....

---

<sup>8</sup> A két lehetőség közül csak az egyik töltendő ki! A nem megfelelőt kérjük áthúzni!



## 5. A FOGYASZTÓ JÓTÁLLÁSBÓL EREDŐ JOGAI

### I. Általános szabályok

A jótállás a fogyasztó jogszabályból eredő jogait – így különösen, de nem kizárólagosan a kellék- és termékszavatossági, illetve kártérítési jogait – nem érinti.

A jótállási kötelezettségek teljesítése és az azzal kapcsolatos költségek a fogyasztási cikk eladóját terhelik.

A jótállásból eredő jogok a jótállási jeggyel érvényesíthetőek, amelynek nem tehető feltételévé a fogyasztási cikk felbontott csomagolásának a fogyasztó általi visszaszolgáltatása. A jótállási jegy szabálytalan kiállítása vagy a jótállási jegy fogyasztó rendelkezésére bocsátásának elmaradása a jótállás érvényességét nem érinti.

Amennyiben a jótállási jegyet a fogyasztó részére nem adják át, a szerződés megkötését bizonyítottan kell tekinteni akkor is, ha a fogyasztó az ellenérték megfizetését igazoló bizonylatot, nyugtát vagy számlát bemutatja. Ebben az esetben a jótállásból eredő jogok az ellenérték megfizetését igazoló bizonylattal (pl. blokkal) érvényesíthetőek.

A jótállási határidő a fogyasztási cikk fogyasztó részére történő átadásának, vagy ha az üzembe helyezést a vállalkozás vagy annak megbízottja végzi, az üzembe helyezésnek a napjával kezdődik, ennek dátumát a jótállási jegyen rögzítették.

A jótállási igény érvényesíthetőségének határideje a felek között létrejött szerződés teljesítésétől, vagyis a fogyasztási cikk fogyasztó részére történő átadásától vagy az üzembe helyezésének napjával kezdődik és a termék árától függően 2, vagy 3 évig tart.

A fogyasztó a hiba felfedezése után késedelem nélkül köteles a hibát a vállalkozással közölni. Fogyasztó és vállalkozás közötti szerződés esetén a hiba felfedezésétől számított két hónapon belül közölt hibát késedelem nélkül közölni kell tekinteni. A közlés késedelméből eredő kárért a fogyasztó a felelős.

A fogyasztási cikk kijavítása esetén a jótállás időtartama meghosszabbodik a javításra átadás napjától kezdve azzal az idővel, amely alatt a fogyasztó a fogyasztási cikket a hiba miatt rendeltetésszerűen nem használhatta.

Fogyasztói jogvita esetén a fogyasztó a megyei (fővárosi) kereskedelmi és iparkamarák által működtetett bármelyik békéltető testületnél eljárást kezdeményezhet.

### II. Jótállási jogok

A jótállás keretében belül a jótállási igénye alapján a fogyasztó választása szerint:

- **kijavítást vagy kicserélést igényelhet**, kivéve, ha a választott jótállási igény teljesítése lehetetlen, vagy ha az a vállalkozásnak - másik jótállási igény teljesítésével összehasonlítva - aránytalan többletköltséget eredményezne, figyelembe véve a szolgáltatás hibátlan állapotban képviselt értékét, a szerződésszegés súlyát és a jótállás teljesítésével a fogyasztónak okozott érdeksérelmet;
- az ellenszolgáltatás (termék ára) arányos **leszállítását igényelheti**, a hibát a vállalkozás költségére maga kijavíthatja vagy mással kijavíttathatja, vagy
- a szerződéstől **elállhat**, ha a vállalkozás a kijavítást vagy a kicserélést nem vállalta, e kötelezettségének nem tud eleget tenni, vagy ha a fogyasztónak a kijavításhoz vagy kicseréléshez fűződő érdeke megszűnt. Ilyenkor a termék vételára visszajár a fogyasztónak.

Jelentéktelen hiba miatt elállásnak nincs helye.

A vállalkozás a fogyasztó nála bejelentett jótállási igényéről jegyzőkönyvet köteles felvenni a fogyasztó és vállalkozás közötti szerződés keretében eladott dolgokra vonatkozó szavatossági és jótállási igények intézésének eljárási szabályairól szóló 19/2014. (IV. 29.) NGM rendelet szerint.

## **Kijavítás, kicserélés szabályai**

A kijavítást vagy kicserélést - a dolog tulajdonságaira és a jogosult által elvárható rendeltetésére figyelemmel - megfelelő határidőn belül, a fogyasztó érdekeit kímélve kell elvégezni.

A fogyasztó a választott jogáról másikra térhet át. Az áttéréssel okozott költséget köteles a vállalkozásnak megfizetni, kivéve, ha az áttérésre a vállalkozás adott okot, vagy az áttérés egyébként indokolt volt.

A fogyasztó a kijavítás iránti igényét választása szerint a vállalkozás székhelyén, bármely telephelyén, fióktelepén és a vállalkozás által a jótállási jegyen feltüntetett javítószolgálatnál közvetlenül is érvényesítheti.

A kijavítás során a termékbe kizárólag új alkatrész építhető be.

### **Javítási és csere határidők**

a) A vállalkozásnak törekednie kell arra, hogy **a kijavítást vagy kicserélést legfeljebb tizenöt napon belül elvégezze.**

**Ha a kijavítás vagy a kicserélés időtartama a tizenöt napot meghaladja, akkor a vállalkozás legkésőbb a 15. napon a fogyasztót tájékoztatni köteles a kijavítás vagy a csere várható időtartamáról.** A tájékoztatás a fogyasztó előzetes hozzájárulása esetén, elektronikus úton vagy a fogyasztó általi átvétel igazolására alkalmas más módon történik.

**Ha a fent megjelölt jótállási időtartam alatt a fogyasztási cikk első alkalommal történő javítása során a vállalkozás részéről megállapítást nyer, hogy a fogyasztási cikk nem javítható, a fogyasztó eltérő rendelkezése hiányában a vállalkozás köteles a fogyasztási cikket nyolc napon belül kicserélni.** Ha a fogyasztási cikk cseréjére nincs lehetőség, a vállalkozás köteles a fogyasztó által bemutatott, a fogyasztásicikk ellenértékének megfizetését igazoló bizonylaton, nyugtán, számlán<sup>9</sup> feltüntetett vételárat **nyolc napon belül a fogyasztó részére visszatéríteni.**

Ha a fogyasztási cikk **kijavítására a kijavítási igény vállalkozás részére való közlésétől számított harmincadik napig nem kerül sor**, - a fogyasztó eltérő rendelkezése hiányában - a vállalkozás köteles a fogyasztási cikket a **harmincnapos határidő eredménytelen elteltét követő nyolc napon belül kicserélni.** Ha a fogyasztási cikk cseréjére nincs lehetőség, a vállalkozás köteles a fogyasztó által bemutatott, a fogyasztási cikk ellenértékének megfizetését igazoló bizonylaton, nyugtán, számlán<sup>10</sup> feltüntetett vételárat a harmincnapos kijavítási határidő eredménytelen elteltét követő nyolc napon belül a fogyasztó részére visszatéríteni.

b) Ha a jótállási jegyen rögzített **jótállási időtartam** alatt a fogyasztási cikk **három alkalommal történő kijavítást követően ismét meghibásodik** - a fogyasztó eltérő rendelkezése hiányában -, valamint ha a fogyasztó a vonatkozó jogszabályok alapján nem igényli a vételár arányos leszállítását, és a fogyasztó nem kívánja a fogyasztási cikket a vállalkozás költségére kijavítani vagy mással kijavíttatni, a vállalkozás **köteles a fogyasztási cikket nyolc napon belül kicserélni.** Ha a fogyasztási cikk kicserélésére nincs lehetőség, a vállalkozás köteles a fogyasztó által bemutatott, a fogyasztási cikk ellenértékének megfizetését igazoló bizonylaton, nyugtán, számlán<sup>11</sup> feltüntetett **vételárat nyolc napon belül a fogyasztó részére visszatéríteni.**

c) Ha a fogyasztó a fogyasztási cikk meghibásodása miatt a vásárlástól (üzembe helyezéstől) számított három munkanapon belül érvényesít csereigényt, a vállalkozás nem hivatkozhat aránytalan többletköltségre, hanem köteles a fogyasztási cikket kicserélni, feltéve, hogy a meghibásodás a rendeltetésszerű használatot akadályozza.

---

<sup>9</sup> Kizárólag az általános forgalmi adóról szóló törvény alapján kibocsátott számla vagy nyugta fogadható el, amely követelmény a jótállási jegy által megkövetelt számlák, nyugták, bizonylatok mindegyike esetén alkalmazandó.

<sup>10</sup> Id. előző lábjegyzet

<sup>11</sup> Id. előző lábjegyzet

### **Javítás helyszíne**

A rögzített bekötésű, illetve a 10 kg-nál súlyosabb, vagy tömegközlekedési eszközön kézi csomagként nem szállítható fogyasztási cikket - a járművek kivételével - az üzemeltetés helyén kell megjavítani. Ha a kijavítás az üzemeltetés helyén nem végezhető el, a le- és felszerelésről, valamint az el- és visszaszállításról a vállalkozás, vagy - a javítószolgálatnál közvetlenül érvényesített kijavítás iránti igény esetén - a javítószolgálat gondoskodik.

### **III. Kivételek:**

A jótállási felelősségvállalás - különösen, de nem kizárólag – az alábbi esetkörökre nem terjed ki:

- szakszerűtlen üzembe helyezés, ha az üzembe helyezést nem a vállalkozás vagy annak megbízottja végezte el, továbbá ha a szakszerűtlen üzembe helyezés nem a használati-kezelési útmutató hibájára vagy hiányára vezethető vissza,
- nem rendeltetésszerű használat,
- karbantartási kötelezettség elmulasztása,
- helytelen tárolás, kezelés, rongálás,
- amennyiben a hibát elemi kár, természeti csapás okozta.

### **IV. A garancia meghosszabbításhoz szükséges felülvizsgálati kötelezettség<sup>12</sup>**

A fogyasztó a garancia meghosszabbításhoz szükséges felülvizsgálati kötelezettségének legkésőbbi időpontja<sup>13</sup>:.....

A garancia meghosszabbításhoz szükséges felülvizsgálati kötelezettség felmerülő költségei a fogyasztót terhelik!

**A KERESKEDŐ A TERMÉK ÉRTÉKESÍTÉSEKOR KÖTELES A JÓTÁLLÁSI JEGYEN ÉS A TERMÉKEN LEVŐ TÍPUST ÉS GYÁRTI SZÁMOT EGYEZTETNI, A JÓTÁLLÁSI JEGYET A VÁSÁRLÁS / ÜZEMBE HELYEZÉS DÁTUMÁNAK FELTÜNTETÉSÉVEL HITELESÍTENI (ALÁÍRÁS, BÉLYEGZŐ) ÉS AZT A VÁSÁRLÓNAK ÁTADNI. AZ IDŐSZAKOS FELÜLVIZSGÁLATOT, ILLETVE A JAVÍTÁST VÉGZŐ FORGALMAZÓ / KERESKEDŐ / SZERVIZ KÖTELES AZ IDŐSZAKOS ELLENŐRZÉSRE VONATKOZÓ BEJEGYZÉSEK, ILLETVE A JÓTÁLLÁSI JEGYNEK VONATKOZÓ ROVATAIT HIÁNYTALANUL ÉS PONTOSAN KITÖLTENI!**

A 151/2003. (IX.22.) kormányrendelet alapján jótállásköteles termékek felsorolása az alábbi címen érhető el, amelyet a QR-kód leolvasásával meg is nyithat okostelefonján:

<https://www.fogyasztovedelem.kormany.hu/#/jotallaskotelestermek>



<sup>12</sup> Nem kötelező

<sup>13</sup> A garancia meghosszabbításhoz szükséges felülvizsgálat elmulasztásával a „A jótállás időtartama” részben feltüntetett 2, illetve 1 évvel történő garancia meghosszabbodás lehetősége automatikusan megszűnik .

# Záručný list

Tieto Záručné podmienky (ďalej len „ZP“) platia len pre produkty značky GARLAND a Riwall PRO dodaných zákazníkom v Slovenskej republike prostredníctvom distribučného reťazca spoločnosti GARLAND distributor, s.r.o., Hradecká 1136, 506 01 Jičín, IČ: 60108461, DIČ: CZ60108461, spoločnosť registrovaná v OR u KS v Hradci Králové 17. 11. 1993, oddiel C, vložka 5276 (ďalej tiež len „Produkty“ a „Spoločnosť“) určené pre konečných spotrebiteľov na použitie v domácnosti (ďalej uvádzané ako: „konečný spotrebiteľ“) podliehajúce podmienkam uvedeným v týchto ZP.

1. Uplatňovanie zodpovednosti za vady produktov vyrábaných výrobcom môžu byť uplatňované iba konečnými spotrebiteľmi (ďalej uvádzané ako: „koneční spotrebiteľia“), ktorí si produkt zakúpili v distribučnom reťazci spoločnosti, resp. u iných predávajúcich v Slovenskej republike.
2. Tieto záručné podmienky výrobcu neobmedzujú zákonné nároky, ktoré pre uplatňovanie zodpovednosti za vady predávaných produktov pre konečných spotrebiteľov vyplývajú podľa §§ 619 - 627 Občianskeho zákonníka a ktoré sú uplatniteľné voči predávajúcemu výrobku. Predávajúci poskytuje spotrebiteľovi záručnú dobu za akosť produktov spôsobom, v rozsahu, so záručnou dobou, s obsahom a za podmienok, vyplývajúcich pre záručnú dobu v zmysle § 620 ods. 1 občianskeho zákonníka a týchto ZP.
3. Výrobca poskytuje na produkty značky GARLAND a Riwall PRO záručnú dobu 2 roky odo dňa zakúpenia produktov. Ak je na predávanej veci, jej obale alebo návode k nej pripojenom vyznačená lehota na použitie, záručná doba sa neskončí pred uplynutím lehoty na použitie.
4. U výrobkov značky Riwall PRO , Scheppach , Elpumps je možné predĺžiť záručnú dobu o ďalších 24 mesiacov, za splnenia podmienky, ktorou je vykonanie servisných prehliadok výrobku v rozsahu: prvá servisná prehliadka do 12 mesiacov od kúpy výrobku, druhá servisná prehliadka, najneskôr do 24 mesiacov od kúpy výrobku. Práva spotrebiteľa na uplatnenie zodpovednosti za vady výrobku v zákonom stanovenej záručnej dobe týmto nie sú dotknuté. Predávajúci výrobkov značky Riwall PRO, Scheppach , Elpumps si môže účtovať náklady na vykonanie servisných prehliadok, len za účelom predĺženia záručnej doby o ďalších 24 mesiacov.
5. Na uvedené výrobky sa spotrebiteľom poskytuje záručná doba, ako je uvedená v tomto záručnom liste, za podmienok dodržania spôsobu uvedenia do prevádzky, používania a skladovania výrobku v súlade s platnými podmienkami a normami, ako aj návodom na obsluhu výrobku. Záručná doba začína plynúť dňom predaja výrobku konečnému spotrebiteľovi
6. Záručná doba pre nový výrobok, ktorý je zakúpený fyzickou alebo právnickou osobou na účely podnikania alebo inej podnikateľskej činnosti, alebo na výkon povolania, je 12 mesiacov.
7. Záručná doba na použitý výrobok je 12 mesiacov.
8. Práva zo zodpovednosti za vady (reklamácie) si spotrebiteľ uplatňuje priamo u predávajúceho, alebo v jednom z nižšie uvedených servisných stredísk.
9. Zákazník si uplatňuje reklamáciu v záručnej dobe, bez zbytočného odkladu po zistení vady, aby nedochádzalo k jej zhoršovaniu. Zákazník pri reklamacii preukazuje oprávnenie na uplatnenie práv zo zodpovednosti za vady predložením čistého a kompletného výrobku s výrobným štítkom, zariadeného pohonnej hmoty, vrátane príslušenstva, originálu dokladu o kúpe, alebo vyplneného a potvrdeného originálu záručného listu/ v prípade, že bol vydaný/. Zákazník pri vybavovaní reklamácie vyvíja potrebnú súčinnosť pri overení existencie reklamovanej závady, ako aj pri vybavovaní reklamácie.
10. Predávajúci, resp. autorizované servisné stredisko zabezpečí vybavenie spotrebiteľskej reklamácie zákonom stanoveným spôsobom, v zákonom stanovenej lehote. Zákonom stanovenej lehote na vybavenie reklamácie začína plynúť dňom nasledujúcim po prijatí reklamácie u predávajúceho, resp. v autorizovanom servisnom stredisku.
11. Doba od uplatnenia práva zo zodpovednosti za vady produktu až do doby, keď kupujúci po ukončení reklamačného konania bol povinný vec prevziať, sa do záručnej doby nepočíta.
12. Predávajúci zodpovedá za vady, ktoré má predaná vec pri prevzatí kupujúcim.
13. Záruka sa nevzťahuje na vady spôsobené neodborným a nevhodným používaním produktu, používaním produktu v rozpore s návodom na obsluhu, používaním produktu na iný účel, než na aký je určený, nesprávnym alebo nedbanlivým zaobchádzaním s produktom, vinou obsluhy výrobku, chybou montáže alebo chybným uvedením do prevádzky zo strany zákazníka, neodbornými zmenami alebo opravami produktu vykonanými tretími osobami, iným neodborným zásahom do produktu, mechanickým poškodením produktu, nesprávnou údržbou, zanedbaním údržby produktu, použitím neoriginálnych náhradných dielov a príslušenstva, použitím nevhodného paliva, zrejším preťažením produktu v dôsledku prekročenia hornej hranice výkonu, bežným mechanickým opotrebovaním dielov spôsobeným prevádzkou produktu, ako aj na poškodenie produktu v dôsledku jeho znečistenia, nehodou alebo živelnou pohromou, nevhodným, resp. nesprávnym skladovaním. Záruka sa ďalej nevzťahuje na vady produktu, ktoré znižujú hodnotu produktu alebo obmedzujú jeho použiteľnosť len v nepatrnom rozsahu.
14. V prípade použitého produktu sa záruka nevzťahuje na vadu, na ktorú bola poskytnutá zľava.
15. Za bežné opotrebovanie dielov spôsobených prevádzkou produktu sa považuje najmä opotrebovanie: dielov, ktoré režu, drvia, rozdeľujú, pohybujú alebo vedú látky a materiály (napr. nože akéhokoľvek druhu, sekáče, britvy, ostria, pilové listy, kovadliny, nákovky, nožové kotúče, výžinače, rezné lanká, zhrňacie lišty a dopravné závitovky pre snežné frézy, vyhadzovacie kanály a pod.), prvkov prenášajúcich silu (napr. klinové, ozubené remene, iné remene, retaze, bowdenové lanká a pod.), trecích ploch bŕzd a spojok, ložísk, elektrických dielcov (napr. spínače a relé, žiarovky, signalizačné svetlá, kontrolky, kabeláž a pod.), kolies, (napr. pneumatiky, kolesá s pásovým dopravníkom, podporné kladky a pod.), náterov, motorov (najmä všetky pohyblivé diely, všetky diely vystavené pôsobeniu výfukových plynov, štartovacie zariadenie, elektrické a elektronické dielce, vzduchové filtre, zapalovacie sviečky a koncovky zapalovacieho kábla a pod.), zdrojov energie (akumulátory, batérie), ako aj ostatných dielcov, ku ktorých opotrebovaniu bežne dochádza pri prevádzke produktu (najmä skrutkové spoje, metľové štetiny, umývacie stierky, gumové čeluste, drevené časti násad a pod.).
16. Práva zo záruky nemožno uplatniť v prípadoch, keď sa údaje v predložených dokladoch líšia od údajov uvedených na produkte, ako aj v prípadoch, keď sa reklamovaný produkt nestotožňuje s produktom uvedeným v predložených dokladoch.
17. Práva zo zodpovednosti za vady veci, pre ktoré platí záručná doba, zaniknú, ak sa neuplatnili v záručnej dobe.
18. Pri uplatňovaní zodpovednosti za vady predávaných produktov sa postupuje podľa § 619 - 627 Občianskeho zákonníka a § 18 a § 18a zákona č.250/2007 Z.z. o ochrane spotrebiteľa v znení neskor. Predpisov

Poučenie

podľa § 19 zákona č.18/2017 Z.z.

Dotknutá osoba/spotrebiteľ/:

Meno a priezvisko:

Adresa: Telefónne číslo

email:

(ďalej len dotknutá osoba)

Prevádzkovateľ:

Obchodné meno a právna forma:

Sídlo:

IČO:

Kontaktné údaje:

(tel. číslo/email/fax) :

Spracovanie osobných údajov na účely uskutočnenia objednávky

1. Účel spracúvania osobných údajov: vystavenie daňového dokladu, kontaktovanie zákazníka ohľadom objednávky, plnenie zmluvy, vybavovanie uplatňovania zodpovednosti za vady predaných výrobkov – vyplývajúce z plnenia zmluvy.
2. Právny základ spracúvania osobných údajov: a) Spracúvanie osobných údajov (meno, priezvisko, titul, ulica a číslo, PSČ, mesto) je nevyhnutné podľa osobitného predpisu alebo medzinárodnej zmluvy, ktorou je Slovenská republika viazaná, predovšetkým podľa zákona č. 250/20074 Z. z., Občianskeho zákonníka.
3. Oprávnené záujmy prevádzkovateľa podľa § 13 ods. 1 písm. f): nevyžaduje sa
4. Identifikácia príjemcu alebo kategórie príjemcu: servisné strediska nižšie uvedené
5. Prenos osobných údajov do tretej krajiny: neaplikuje sa
6. Doba uchovávania osobných údajov: 4 roky
7. Dotknutá osoba má právo: - požadovať od prevádzkovateľa prístup k osobným údajom týkajúcim sa dotknutej osoby, o právach na opravu osobných údajov, na vymazanie osobných údajov, na obmedzenie spracúvania osobných údajov, - namietat spracúvanie osobných údajov, právo na prenosnosť osobných údajov, právo kedykoľvek svoje súhlas odvolať, právo podať návrh na začatie konania podľa § 100,
8. Poskytovanie osobných údajov je zmluvnou požiadavkou alebo požiadavkou, ktorá je potrebná na uzatvorenie zmluvy. Dotknutá osoba je povinná poskytnúť osobné údaje, v prípade neposkytnutia osobných údajov nemôže dôjsť k uzatvoreniu zmluvy.
9. Prevádzkovateľ nemá zavedené automatizované individuálne rozhodovanie vrátane profilovania podľa § 28 ods. 1 a 10. Prevádzkovateľ spracováva osobné údaje len za účelom uzatvorenia zmluvy, reklamačného konania a na iný účel prevádzkovateľa nebude osobné údaje spracovávať.

## Identifikácia tovaru:

Výrobok.....

Typ .....

Výrobné č. ....

Modelové č. ....

Deň predaja.....

Pečiatka predaju:



Pre elektrické a elektronické nástroje označené týmto symbolom (na výrobku, obale či v dokumentácii)platí:

S výrobkom nie je možné zaobchádzať ako s odpadom z domácnosti, a preto ho neodhadzujte do odpadkového koša či kontajnera na zmiešaný komunálny odpad. Výrobok je potrebné odložiť v príslušnom mieste spätného odberu na recykláciu elektrických a elektronických zariadení. Zabezpečením riadnej likvidácie výrobku pomôžete predísť potenciálnym negatívnym vplyvom na životné prostredie a ľudské zdravie, ktoré by sa mohli prejavit' v prípade likvidácie tohto výrobku nevhodným spôsobom. Podrobnejšie informácie o miestach spätného odberu tohto výrobku si vyžiadajte na vašom obecnom úrade, od firmy zaoberajúcej sa likvidáciou domového odpadu alebo v predajni, kde ste výrobok kúpili.

## Záznamy o servisnej prehliadke

Servisná prehliadka sa vykonáva iba v autorizovanom servisnom stredisku a je vykonávaná na náklady zákazníka.

Dátum servisné prehliadky	dátum budúcej servisnej prehliadky	Pečiatka servisu	Vykonané práce

## Záznamy o záručných opravách

Dátum prijatia	Dátum opravy	Pečiatka servisu	Popis závady a vykonanej práce

Zoznam autorizovaných servisných stredísk nájdete na [www.garland.sk](http://www.garland.sk).



Cub Cadet



ARNOLD

Agri-Fab

RYOBI



Riwall PRO



TurfMaster