



FVC 2004-EK
FVC 4003-EK

English	3-14
Čeština.....	15-26
Slovenčina	27-38
Magyarul	39-50
Polski	51-62
Русский язык	63-74
Lietuvių k.	75-86

Ponorné čerpadlo

NÁVOD K OBSLUZE

Děkujeme Vám, že jste si zakoupili toto ponorné čerpadlo. Než jej začnete používat, přečtěte si, prosím, pozorně tento návod k obsluze a uschovejte jej pro případ dalšího použití.

OBSAH

1. VŠEOBECNÉ BEZPEČNOSTNÍ PŘEDPISY	16
2. POPIS STROJE A OBSAH DODÁVKY	17
3. UVEDENÍ DO PROVOZU	17
4. POKYNY K POUŽITÍ	19
5. ÚDRŽBA A USKLADNĚNÍ.....	20
6. TECHNICKÉ ÚDAJE.....	21
7. CO DĚLAT „KDYŽ..“	22
8. LIKVIDACE	23

1. VŠEOBECNÉ BEZPEČNOSTNÍ PŘEDPISY

DŮLEŽITÁ BEZPEČNOSTNÍ UPOZORNĚNÍ

- ✿ Výrobek pečlivě vybalte a dejte pozor, abyste nevyhodili žádnou část obalového materiálu dříve, než najdete všechny součásti výrobku.
- ✿ Čtěte všechna upozornění a pokyny. Zanedbání při dodržování varovných upozornění a pokynů mohou mít za následek úraz elektrickým proudem, požár a/nebo těžká poranění.

⚠ POZOR: Chraňte se před zásahem elektrickým proudem!

OBAL

Přístroj je umístěn v obalu bránícím poškozením při transportu. Tento obal je surovinou a lze jej proto odevzdat k recyklaci.

NÁVOD K POUŽITÍ

Než začnete s ponorným čerpadlem pracovat, přečtěte si následující bezpečnostní předpisy a návod k obsluze. Seznamte se se všemi částmi a správným používáním zařízení. Návod pečlivě uschovejte pro případ pozdější potřeby. Předáváte-li přístroj dalším osobám, předejte jej společně s návodem. Dodržování přiloženého návodu k použití je předpokladem řádného používání zahradního stroje. Návod k obsluze obsahuje rovněž pokyny pro obsluhu, údržbu a opravy.

Výrobce nepřebírá odpovědnost za nehody nebo škody vzniklé následkem nedodržování tohoto návodu.

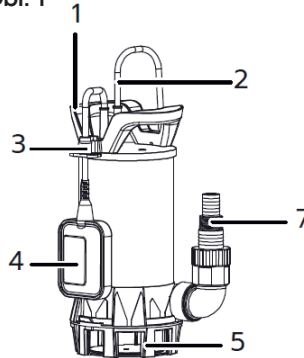
2. POPIS STROJE A OBSAH DODÁVKY

Stroj vyjměte opatrně z obalu a zkontrolujte, zda jsou následující díly kompletní.

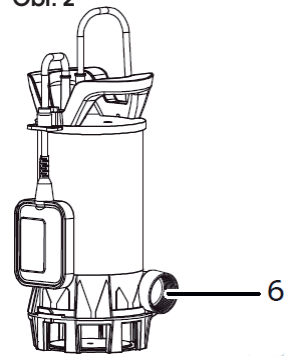
POPIS STROJE (OBR. 1-3)

1. Transportní madlo
2. Přívodní kabel
3. Nastavení výšky plovákového spínače
4. Plovákový spínač
5. Kryt na čistou/ kalnou vodu
6. Přípojka 1 1/2" s vnitřním závitem
7. Redukce
8. Koleno
9. Zpětná klapka
10. Držák pro zpětnou klapku
11. Těsnící kroužek

Obr. 1



Obr. 2

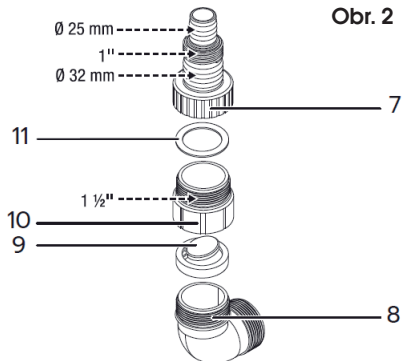


OBSAH DODÁVKY

- ✿ Ponorné čerpadlo
- ✿ Dva kryty na čistou a kalnou vodu
- ✿ Návod k použití
- ✿ Hadicová spojka s kolenem čerpadla a zpětnou klapkou

⚠ POZOR: Zpětná klapka nemůže být použita s krytem na kalnou vodu.

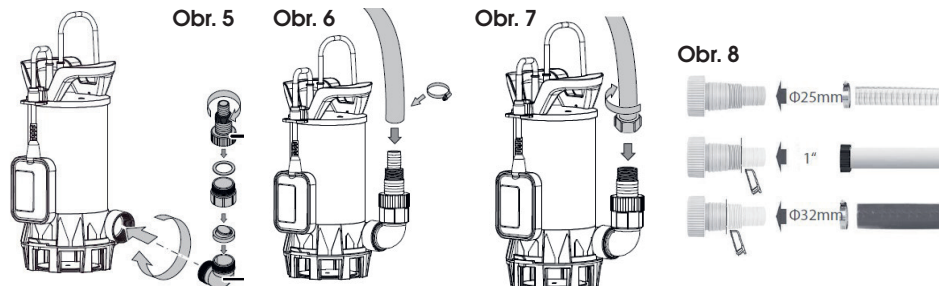
Pokud díly chybí nebo jsou poškozeny, obraťte se, prosím, na prodejce, kde jste stroj zakoupili.



3. UVEDENÍ DO PROVOZU

PŘIPOJENÍ HADICE

- ✿ Našroubujte přípojku do těla čerpadla, pokud je rozložena, sestavte ji dle ilustrace na obr. 5 (detailní popis k nalezení na obr. 3)
- ✿ Pro připojení hadice bez závitu o průměru 1" (25mm) nebo 1-1/4" (32mm) ji nasuňte na hadicový trn a zajistěte stahovací sponou viz obr. 6
- ✿ Pro připojení hadice se závitem o průměru 1" (25mm) seřízněte vrchní část hadicového trnu (viz obr. 8) a poté našroubujte hadici na trn a řádně dotáhněte viz obr. 7

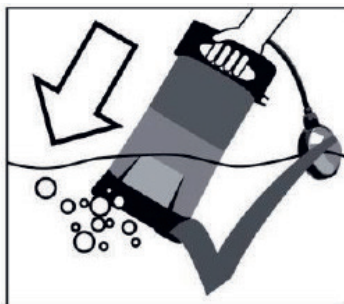
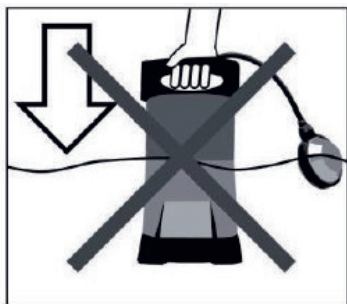


INSTALACE

Ponorná čerpadla se instalují následovně:

- ✿ v ustálené poloze s pevnou trubicí.
- ✿ v ustálené poloze s pružnou hadicí.
- ✿ Nikdy byste neměli instalovat čerpadlo zavěšením za výpustnou hadici či napájecí kabel bez další podpory.
- ✿ Ponorné čerpadlo musí být zavěšeno za držadlo (viz obr. 5), nebo musí být umístěno na dno nádrže.
- ✿ Čerpadlo do vody ponořte pod mírným úhlem, aby mohl uniknout zbylý vzduch (viz obr. 9)
- ✿ Pro správnou funkčnost čerpadla musí být spodní část nádrže chráněna před jakoukoliv nečistotou (platí pro čerpadlo na čistou vodu) a před většími usazeninami (velikost nečistot viz. technické specifikace jednotlivých modelů).
- ✿ Pokud hladina vody příliš poklesne, jakékoliv usazeniny v jímce rychle vyschnou a zabrání čerpadlu v opětovném spuštění. Je proto nezbytné pravidelně ponorné čerpadlo pravidelně kontrolovat (jeho spuštěním).
- ✿ Plovák je nastaven tak, aby mohlo být čerpadlo okamžitě spuštěno.

Obr. 9



Obr. 10



Po pečlivém přečtení těchto pokynů můžete své čerpadlo připravit k činnosti, mějte však na mysli následující body:

- ✿ Zkontrolujte, zda čerpadlo stojí na dnu nádrže.
- ✿ Zkontrolujte, zda byla správně připevněna výpustní hadice.
- ✿ Zkontrolujte, zda elektrické připojení odpovídá 230 V ~ 50 Hz.
- ✿ Zkontrolujte, zda je elektrická zásuvka v dobrém stavu.

- ☼ Ujistěte se, že se vlhkost z vody nemůže nikdy dostat k přívodnímu napájení.
- ☼ Zabraňte, aby čerpadlo běželo naprázdno.

Před uvedením čerpadla do provozu zkontrolujte, prosím, následující body:

- ☼ Spínací plovák musí být nainstalován tak, aby bylo možno dosáhnout úrovně bodu činnosti či úrovně vypnutí pouze malou silou. Pro ověření takové instalace umístěte čerpadlo do nádrže s vodou, zvedněte opatrně spínací plovák rukou a pak jej opět dejte dolů. Při této činnosti sledujte, zda se čerpadlo rozběhlo a vypnulo.
- ☼ Ujistěte se, že vzdálenost mezi spínacím plovákem a držákem západky není příliš malá. Při příliš malé mezeři nelze zaručit správnou činnost.
- ☼ Jakmile nastavíte spínací plovák, ujistěte se, že se nedotýká podložky před tím, než se čerpadlo vypne.
- ☼ Poloha bodu činnosti spínacího plováku lze nastavit úpravou plováku v držáku západky.

⚠ POZOR: Riziko běhu na prázdno.

📖 Poznámka: Nádrž pro čerpadlo by měla mít minimální rozměr v 40 x š 40 x h 50 cm, aby se plovák se spínačem mohl volně pohybovat.

PŘIPOJENÍ DO SÍTĚ

Vaše nové ponorné čerpadlo je vybaveno zástrčkou, zabráňující výbojům, splňujícím příslušné normy. Čerpadlo je navrženo k připojení k bezpečnostní zásuvce 230 V ~ 50 Hz. Ujistěte se, že je v bezvadném stavu. Vložte zástrčku do zásuvky a čerpadlo je připraveno k použití.

⚠ POZOR: Pokud je napájecí kabel či zástrčka jakkoliv poškozena vnějším zásahem, kabel neopravujte a obraťte se na autorizovaný servis!

⚠ POZOR: Tuto opravu by měl provádět pouze autorizovaný servis.


4. POKYNY K POUŽITÍ

ÚČEL POUŽITÍ

- ☼ Toto čerpadlo lze použít kdykoliv chcete přemístit vodu z jednoho místa na druhé, např. v domácnosti, zemědělství, zahradnictví, instalatérství a při mnoha dalších způsobech.
- ☼ Zařízení je určeno pro soukromé použití v domácnostech.
- ☼ Není vhodné pro profesionální použití.
- ☼ Ponorné čerpadlo je vhodné pro práce s vodou ve vodovodním rozvodu a s chlazenou vodou v bazénech.
- ☼ Není vhodné pro práce s odpadovou vodou v kanalizaci, se slanou vodou, s agresivními nebo snadno zápalnými látkami, pro práce v potravinářství nebo jako čerpadlo do vodotrysků pro zahradní jezírka.
- ☼ Není určeno pro čerpání pitné vody!

POKYNY K POUŽÍVÁNÍ

⚠ POZOR: Před provedením nastavení stroje nebo jeho údržby, nebo pokud se elektrické přívodní vedení zachytilo nebo je poškozené, vypněte vždy ze zásuvky elektrické sítě!

 Před použitím ponorného čerpadla si prosím nejdříve pečlivě přečtete všechny bezpečnostní pokyny a pokyny pro obsluhu čerpadla. Pouze po přečtení těchto pokynů budete moci bezpečně a spolehlivě využívat všechny funkce čerpadla. Musíte dodržovat všechny místní předpisy platné ve Vaší zemi. Tyto předpisy jsou platné společně s podrobnostmi, které jsou uvedeny v těchto pokynech.

⚠ POZOR: Pokud budete čerpadlo používat poblíž bazénů či zahradních jezírek, nebo v jejich ochranném pásmu, musí být elektrická síť vybavena jističem. Čerpadlo se nesmí používat, pokud jsou v bazénu či v zahradním jezírku lidé! Nepoužívejte ani pokud jsou v bazénu či zahradním jezírku rybičky či jiní živí tvorové. Pro instalaci kontaktujte prosím odbornou firmu.

- ☼ Ponorné čerpadlo je navrženo k přečerpávání vody o maximální teplotě 35 °C.
- ☼ Toto čerpadlo se nesmí používat na jiné tekutiny, zvláště na motorové oleje, čisticí prostředky a jiné chemické výrobky!

ELEKTRICKÁ BEZPEČNOST

- ☼ Čerpadlo lze připojit k jakékoli zástrčce, která byla nainstalována dle daných norem.
- ☼ Zástrčka musí být napájena pomocí 230 V ~ 50 Hz.

⚠ POZOR - Důležité pro Vaši osobní bezpečnost. Před prvním spuštěním Vašeho nového ponorného čerpadla nechte prosím odborníkem prověřit následující položky:

- Zemnění
- Nulový vodič
- Proudový jistič musí odpovídat energetickým bezpečnostním normám a musí bezchybně fungovat.
- Elektrické připojení musí být chráněno před vlhkostí.
- Pokud existuje nebezpečí zaplavení elektrického připojení, musí být zvednuto výše.
- Za všech okolností zabraňte oběhu agresivních tekutin a oběhu drsných materiálů.
- Ponorné čerpadlo musí být chráněno před mrazem.
- Čerpadlo musí být chráněno před během nasucho.
- Odpovídajícími prostředky zabraňte dětem v přístupu k částem čerpadla.

5. ÚDRŽBA A USKLADNĚNÍ

Toto ponorné čerpadlo je schváleno jako bezúdržbový, vysoce kvalitní výrobek, který podléhá několika výstupním kontrolám. Doporučujeme provádět pravidelné kontroly a údržbu, jenž zajistí zařízení dlouhou životnost a nepřetržitou funkčnost.

⚠ POZOR: Před prováděním jakékoliv údržby odpojte přívodní napájení.

ÚDRŽBA

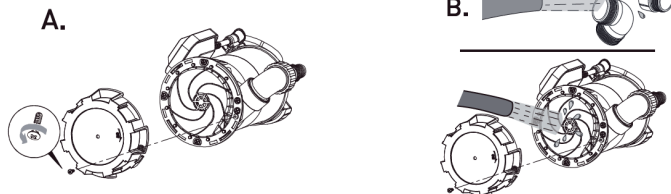
- ☼ V případě, že je čerpadlo v průběhu činnosti často přenášeno, mělo by být po každém použití propláchnuto čistou vodou.
- ☼ V případě stabilní instalace by měla být funkce plovákového spínače kontrolována každé 3 měsíce.
- ☼ Jakékoliv vláknité usazeniny, které se mohou usadit uvnitř čerpadla by měly být odstraněny pomocí proudu vody.

- ☼ Každé 3 měsíce by se měla podlaha jímky vyčistit od bláta.
- ☼ Usazeniny na plováku odstraňte čistou vodou.

ČIŠTĚNÍ ROTORU ČERPADLA

Pokud se v těle čerpadla usadí nadměrné množství nečistot, propláchněte čerpadlo čistou vodou, viz obr. 4

Obr. 4



6. TECHNICKÉ ÚDAJE

	FVC 2004-EK	FVC 4003-EK
Napětí/Kmitočet	230 V ~ 50 HZ	230 V ~ 50 HZ
Příkon	400 W	900 W
Maximální dopravované množství	8000 l/h	17000 l/h
Maximální výtlak	6 m	8 m
Maximální ponorná hloubka	5 m	7 m
Maximální teplota média	35 °C	35 °C
Maximální průměr pevných příměsí v médiu	1/ 5/ 35 mm	1/ 5/ 35 mm
Výška spínacího bodu: Zapnuťo (v automatickém režimu)	Cca. 50 cm	Cca. 50 cm
Výška spínacího bodu: Vypnuťo (v automatickém režimu)	Cca. 25 cm	Cca. 25 cm

7. CO DĚLAT „KDYŽ..“

Když...	Příčiny	Opravy
Čerpadlo se nespustí	<ul style="list-style-type: none"> - Bez přívodu napájení - Plovák nesezne 	<ul style="list-style-type: none"> - Zkontrolujte napájení - Posuňte plovák do vyšší polohy
Bez průtoku	<ul style="list-style-type: none"> - Sací sítko je zanesené - Tlaková hadice je ohnutá 	<ul style="list-style-type: none"> - Vypláchněte sítko sání proudem vody - Narovnejte hadici
Čerpadlo se nevypne	<ul style="list-style-type: none"> - Plovák nemůže klesnout níže 	<ul style="list-style-type: none"> - Umístěte čerpadlo správně na dno nádrže
Nedostatečný tok	<ul style="list-style-type: none"> - Sací sítko je zanesené - Snížená kapacita čerpadla špinavou a zanesenou vodou 	<ul style="list-style-type: none"> - Očistěte sítko sání - Očistěte čerpadlo a propláchněte hadici čistou vodou
Po krátké době se čerpadlo vypne	<ul style="list-style-type: none"> - Teplotní pojistka čerpadlo zastaví vlivem špinavé vody - Voda je příliš horká. Teplotní pojistka čerpadlo zastaví 	<ul style="list-style-type: none"> - Vyjměte přívodní zástrčku. Vyčistěte čerpadlo i jímku - Ujistěte se, že není překročena maximální teplota vody 35 °C

 **Poznámka:** Není kryto zárukou:

- ☼ Poškození rotačního mechanického těsnění vlivem běhu na prázdko, nebo cizími předměty ve vodě
- ☼ Blokování běžícího kola cizími předměty
- ☼ Poškození při přepravě
- ☼ Poškození, způsobené neodborným zásahem osob

8. LIKVIDACE

POKYNY A INFORMACE O NAKLÁDÁNÍ S POUŽITÝM OBALEM

Použitý obalový materiál odložte na místo určené obcí k ukládání odpadu.

LIKVIDACE POUŽITÝCH ELEKTRICKÝCH A ELEKTRONICKÝCH ZAŘÍZENÍ



Tento symbol na produktech anebo v průvodních dokumentech znamená, že použité elektrické a elektronické výrobky nesmí být přidány do běžného komunálního odpadu. Ke správné likvidaci, obnově a recyklaci předejte tyto výrobky na určená sběrná místa. Alternativně v některých zemích Evropské unie nebo jiných evropských zemích můžete vrátit své výrobky místnímu prodejci při koupi ekvivalentního nového produktu. Správnou likvidací tohoto produktu pomůžete zachovat cenné přírodní zdroje a napomáháte prevenci potenciálních negativních dopadů na životní prostředí a lidské zdraví, což by mohly být důsledky nesprávné likvidace odpadů. Další podrobnosti si vyžádejte od místního úřadu nebo nejbližšího sběrného místa. Při nesprávné likvidaci tohoto druhu odpadu mohou být v souladu s národními předpisy uděleny pokuty.

Pro podnikové subjekty v zemích Evropské unie

Chcete-li likvidovat elektrická a elektronická zařízení, vyžádejte si potřebné informace od svého prodejce nebo dodavatele.

Likvidace v ostatních zemích mimo Evropskou unii

Tento symbol je platný v Evropské unii. Chcete-li tento výrobek zlikvidovat, vyžádejte si potřebné informace o správném způsobu likvidace od místních úřadů nebo od svého prodejce.



Tento výrobek splňuje veškeré základní požadavky směrnic EU, které se na něj vztahují.

Změny v textu, designu a technických specifikacích se mohou měnit bez předchozího upozornění a vyhrazuje si právo na jejich změnu.

Návod k použití v originálním jazyce.

FAST[®]**FAST ČR, a.s.**U Sanitasy 1621, 251 01 Říčany, Czech Republic
tel.: +420 323 204 111, fax: +420 323 204 110**EU PROHLÁŠENÍ O SHODĚ****Produkt/ značka:** Ponorné čerpadlo / **FIELDMANN****Typ/ model:** **FVC 2004-EK** jako výrobní model BDP40011
AC 230V, 50 Hz, 400W, max. ponor 5 m, Třída I, IPX8**Výrobce:** FAST ČR, a.s.
U Sanitasy 1621, 251 01 Říčany, Czech Republic
VAT no: CZ24777749**Toto prohlášení o shodě se vydává na výhradní odpovědnost výrobce.****Osoba pověřená kompletací technické dokumentace: FAST ČR, a.s.****Předmět výše popsaného prohlášení je v souladu s příslušnými harmonizačními právními předpisy Unie:**

Směrnice LVD 2014/35/EU

Směrnice EMC 2014/30/EU

Směrnice RoHS 2011/65/EU+(EU)2015/863

Příslušné harmonizované normy a další technické specifikace:

EN 60335-1:2012+A11+A13+A1+A14+A2+A15+A16

EN IEC 55014-1:2021

EN IEC 60335-2-41:2021+A11

EN IEC 55014-2:2021

EN 62233:2008

EN IEC 61000-3-2:2019+A1

EN 61000-3-3:2013+A1+A2

**Místo vydání:** Praha
Datum vydání: 01. 10. 2024**Jméno:** Luboš Cinek – Odpovědná osoba
Podpis:
FAST FAST ČR, a.s.
U Sanitasy 1621, 251 01 Říčany
tel.: +420 323 204 111
IČO: 247 77 749, DIČ: CZ 247 77 749

IČO:24777749, DIČ:CZ24777749

Bankovní spojení: Komerční banka Praha 1, č.ú. 89309011/0100, ČSOB Praha 1, č.ú. 8010-0116233383/0300
Česká spořitelna Praha 4, č.ú. 2375682/0800

FAST®

FAST ČR, a.s.

 U Sanitasy 1621, 251 01 Říčany, Czech Republic
 tel.: +420 323 204 111, fax: +420 323 204 110

EU PROHLÁŠENÍ O SHODĚ

Produkt/ značka: Ponorné čerpadlo / **FIELDMANN**

Typ/ model: **FVC 4003-EK** jako výrobní model BDP90011
AC 230V, 50 Hz, 900W, max. ponor 9 m, Třída I, IPX8

Výrobce: FAST ČR, a.s.
U Sanitasy 1621, 251 01 Říčany, Czech Republic
VAT no: CZ24777749

**Toto prohlášení o shodě se vydává na výhradní odpovědnost výrobce.
Osoba pověřená kompletací technické dokumentace: FAST ČR, a.s.**

Předmět výše popsaného prohlášení je v souladu s příslušnými harmonizačními právními předpisy Unie:

Směrnice LVD 2014/35/EU Směrnice EMC 2014/30/EU
Směrnice RoHS 2011/65/EU+(EU)2015/863

Příslušné harmonizované normy a další technické specifikace:

EN 60335-1:2012+A11+A13+A14+A15+A16	EN IEC 55014-1:2021
EN IEC 60335-2-41:2021+A11	EN IEC 55014-2:2021
EN 62233:2008	EN IEC 61000-3-2:2019+A1
	EN 61000-3-3:2013+A1+A2



Místo vydání: Praha
Datum vydání: 01. 10. 2024

Jméno: Luboš Cinek – Odpovědná osoba
Podpis:



FAST® FAST ČR, a.s.
U Sanitasy 1621, 251 01 Říčany
tel.: +420 323 204 111
IČO: 247 77 749, DIČ: CZ 247 77 749

IČO:24777749, DIČ:CZ24777749
Bankovní spojení: Komerční banka Praha 1, č.ú. 89309011/0100, ČSOB Praha 1, č.ú. 8010-0116233383/0300
Česká spořitelna Praha 4, č.ú. 2375682/0800