



Nedis SmartLife



Venkovní kamera

Číslo položky: WIFICO22CWT

CE Nedis BV
De Tweeling 2B, 5215 MC 's-Hertogenbosch, The Netherlands
service@nedis.com

O tomto dokumentu

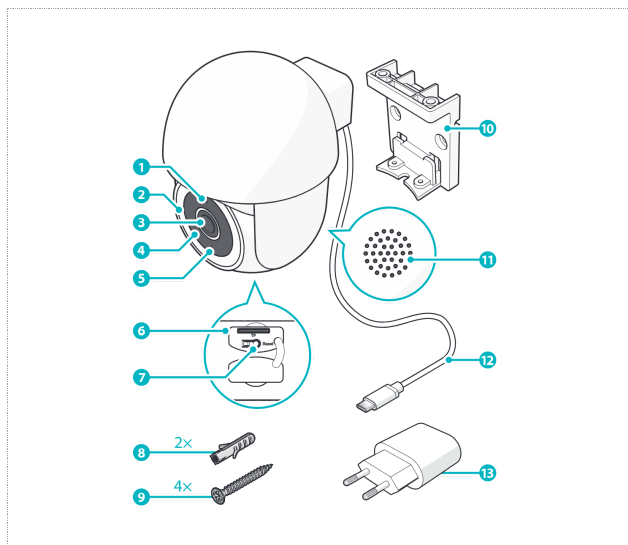
Tento dokument je uživatelskou příručkou a obsahuje veškeré informace potřebné ke správnému, účinnému a bezpečnému používání výrobku.

Před instalací či používáním výrobku si nejprve kompletně přečtete pokyny obsažené v tomto dokumentu a ujistěte se, že jim rozumíte. Tento dokument a balení uschovejte pro případné budoucí použití.

Použité symboly

VAROVÁNÍ!	Toto slovo se používá k označení potenciálně nebezpečné situace, která, pokud se jí nevyhnete, může mít za následek smrt nebo vážné zranění.
UPOZORNĚNÍ!	Toto slovo se používá k označení potenciálně nebezpečné situace, která, pokud se jí nevyhnete, může mít za následek lehké nebo střední zranění.
OZNÁMENÍ	Toto slovo se používá k popisu postupů nesouvisejících s fyzickým zraněním.
	Označuje důležité informace, které přímo nesouvisejí s bezpečností.

Popis výrobku



1	LED ukazatel stavu
2	Bílé LED diody
3	Objektiv kamery
4	IR světlo
5	Mikrofon
6	Otvor pro kartu SD
7	Tlačítko Reset
8	Zátky
9	Šrouby
10	Montážní konzola

- | | |
|----|----------------------|
| 11 | Reproduktor |
| 12 | Napájecí kabel |
| 13 | Napájecí adaptér USB |

Bezpečnost

Zamýšlené použití

Tento výrobek je určen k použití jako venkovní kamera pro přenos obrazu a zvuku, umožňuje tedy vidět a slyšet návštěvníky venku a hovořit s nimi, to vše prostřednictvím aplikace SmartLife ve vašem chytrém telefonu.

Je určen k použití s aplikací Nedis SmartLife.

Výrobek používejte pouze tak, jak je popsáno v této uživatelské příručce.

Bezpečnostní pokyny

⚠ VAROVÁNÍ!

Nebezpečí úrazu elektrickým proudem

- K napájení výrobku používejte pouze dodaný napájecí zdroj.
- Výrobek připojujte maximálně k 5V.
- Výrobek lze napájet pouze napětím, které odpovídá údajům uvedeným na označení výrobku.
- Údržbu tohoto výrobku smí provádět pouze kvalifikovaný technik.
- Výrobek nikdy neotevírejte, neobsahuje žádné uživatelem opravitelné části.
- Před čištěním výrobku odpojte napájecí kabel.
- Výrobek nesmí používat osoby (včetně dětí), kterým jejich fyzické, smyslové nebo duševní schopnosti nebo nedostatek zkušeností a znalostí brání v bezpečném používání výrobku bez dozoru nebo poučení.
- Čištění a uživatelskou údržbu nesmí provádět děti bez dozoru.

Riziko udušení:

- Nenechte děti, aby si hrály s obalovým materiálem. Obalový materiál uchovávejte mimo dosah dětí.

⚠ UPOZORNĚNÍ!

Bezpečnostní riziko:

- Výrobek nepoužívejte, pokud je jakákoli část poškozená nebo vadná. Poškozený nebo vadný výrobek okamžitě vyměňte.

Elektrické riziko:

- Neponořujte výrobek do vody ani jiných kapalin.

OZNÁMENÍ

Riziko poškození výrobku:

- Zabraňte pádu výrobku a chraňte jej před nárazy.
- Dohlížejte na děti, aby si s výrobkem nehrály.
- Na výrobku neprovádějte žádné úpravy. Úpravy mohou ovlivnit bezpečnost, záruku a řádné fungování výrobku.
- Při čištění výrobku nepoužívejte agresivní chemické čisticí prostředky, které mohou výrobek poškodit.

Získání aplikace Nedis SmartLife


Download

Nedis SmartLife

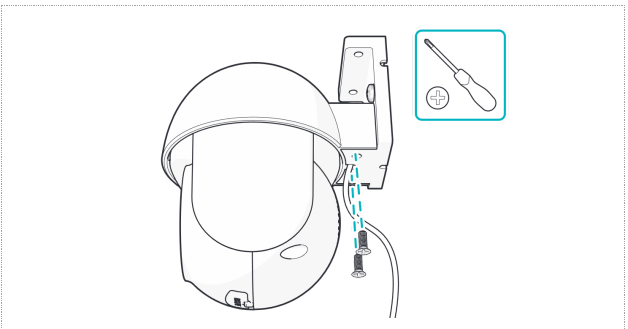
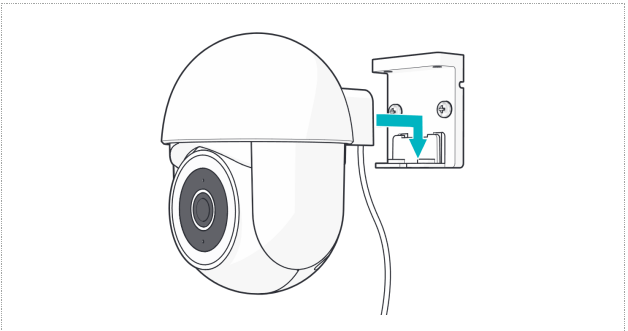
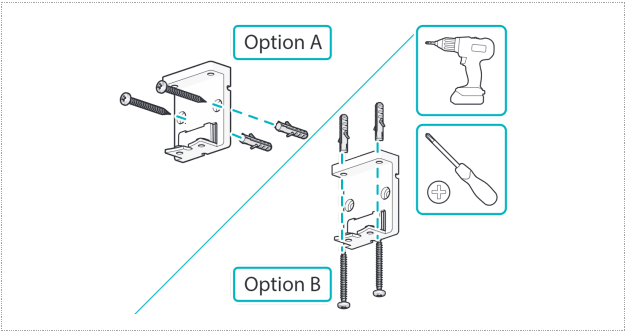
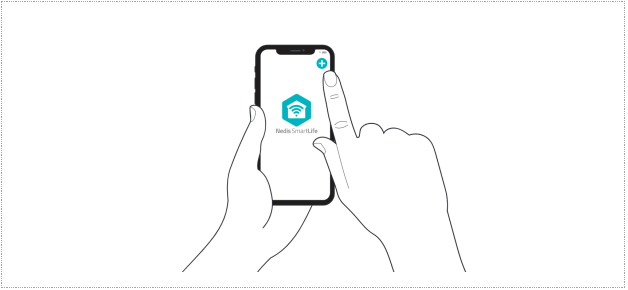
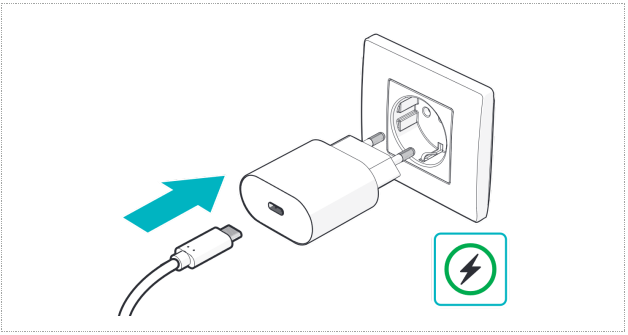


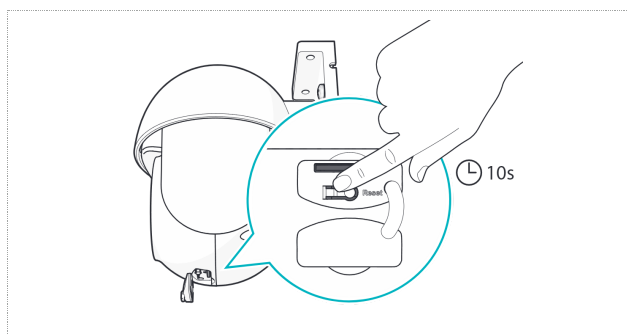


Stáhněte si aplikaci Nedis SmartLife umožňující připojení, ovládání a kombinování všech výrobků Nedis SmartLife.

Instalace






Instalace výrobku





Použití

Funkce aplikace

Ikona	Funkce	Popis
	Přehrávání	Klepnutím na položku můžete sledovat videa uložená na kartě SD.
	Galerie	Klepnutím zobrazíte galerii pořízených snímků a záznamů.
	Barevné téma	Klepnutím změňte barevné téma aplikace.
	Soukromý režim	Klepnutím na zastavíte nahrávání a živé vysílání. Dalším klepnutím soukromý režim vypnete.
	Noční režim	Klepnutím změňte nastavení nočního režimu.
	Detekce pohybu	Klepnutím na zapnete detekci pohybu.
	Detekce zvuku	Klepnutím na zapnete detekci zvuku.
	Siréna	Klepnutím odstrašíte případné nechtěné návštěvníky.
	Upravit	Klepnutím změňte nabídku.
	Kontrolka	Klepnutím na zapnete reflektor.

Resetování výrobku

Pokud byl změněn identifikátor SSID sítě Wi-Fi, je třeba produkt resetovat.

1. Stisknutím tlačítka resetování resetujete výrobek.
2. Postupujte podle pokynů v části Připojení výrobku k aplikaci Nedis SmartLife.

Stavová LED

LED ukazatel stavu	Stav výrobku
Rychle bliká	Produkt čeká na připojení k síti.
Pomalou bliká	Produkt se připojuje.
Plná bílá	Výrobek nepracuje správně.

Údržba


Před čištěním a údržbou výrobek vypněte a odpojte napájení.

Tento výrobek čistěte pravidelně suchým měkkým čistým hadříkem. Nepoužívejte abrazivní prostředky, mohlo by dojít k poškození povrchu.

Řešení problémů

Problém	Možná příčina	Možné řešení
Výrobek se nepřipojí k aplikaci Nedis SmartLife.	Výrobek není připojen ke zdroji napájení.	Zkontrolujte, že jsou řádně připojeny všechny kabely.
	Mobilní zařízení není připojeno k Wi-Fi.	Připojte své mobilní zařízení k Wi-Fi.
	Směrovač je nastavený na 5Ghz Wi-Fi.	Nastavte směrovač na 2,4Ghz Wi-Fi.
Aplikace Nedis SmartLife neposílá žádná oznámení.	Aplikace Nedis SmartLife není správně nastavená.	Ověřte, že jsou oznámení od aplikace Nedis SmartLife v nastavení vašeho mobilního zařízení povolené.
Nezobrazuje se kamerový přenos.	Signál Wi-Fi je slabý nebo nestabilní.	Restartujte směrovač Wi-Fi.
		Resetujte výrobek.
		Výrobek nainstalujte blíže směrovači.
Produkt nedetekuje kartu SD.	Karta SD má nesprávný formát.	Ujistěte se, že používáte kartu SD FAT32.
	Karta SD je poškozená.	Použijte jinou kartu SD.

Likvidace

	<p>Likvidaci tohoto produktu provádějte v příslušné sběrně. Nevyhazujte tento výrobek s komunálním odpadem.</p> <p>Pro více informací se obraťte na prodejce nebo místní orgány odpovědné za nakládání s odpady.</p>
---	--

Vyloučení odpovědnosti

Společnost Nedis si vyhrazuje právo měnit design, specifikace a kritéria výkonu výrobku bez předchozího oznámení či jakékoli povinnosti.

Prohlášení o shodě

Společnost Nedis B.V. coby výrobce prohlašuje, že výrobek WIFICO22CWT značky Nedis®, vyrobený v Číně, byl přezkoušen v souladu se všemi relevantními normami a nařízeními EK a že všemi zkouškami úspěšně prošel. Patří sem mimo jiné také nařízení RED 2014/53/EU.

Kompletní prohlášení o shodě (a případně bezpečnostní list) můžete najít a stáhnout na adrese: nedis.cz/WIFICO22CWT#support