

CZ • Vysavač

Návod k použití v originálním jazyce

ČTĚTE POZORNĚ A USCHOVEJTE JE PRO BUDOUCÍ POUŽITÍ.

- Tento spotřebič mohou používat děti ve věku 8 let a starší a osoby se sníženými fyzickými, smyslovými nebo mentálními schopnostmi nebo s nedostatkem zkušeností a znalostí, pokud jsou pod dozorem nebo byly poučeny o používání spotřebiče bezpečným způsobem a rozumí případným nebezpečím.
- Děti si se spotřebičem nesmějí hrát. Čištění a údržbu nesmějí provádět děti bez dozoru.
- Pokud je přívodní kabel poškozen, jeho výměnu svěřte odbornému servisnímu středisku, aby se zabránilo vzniku nebezpečné situace. Spotřebič s poškozeným přívodním kabelem je zakázáno používat.
- Vytáhněte vidlici přívodního kabelu ze zásuvky před čištěním nebo údržbou spotřebiče.

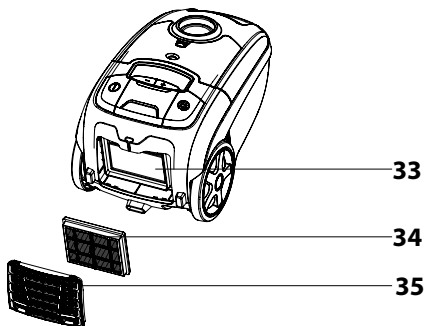
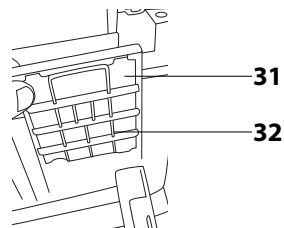
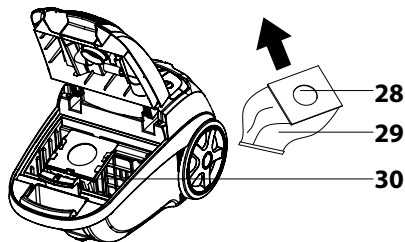
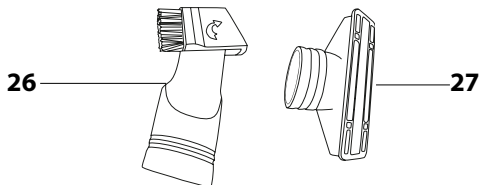
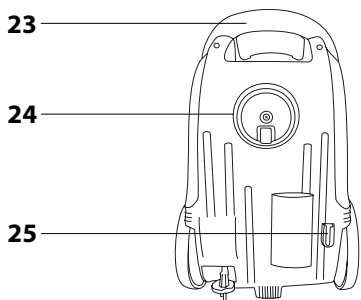
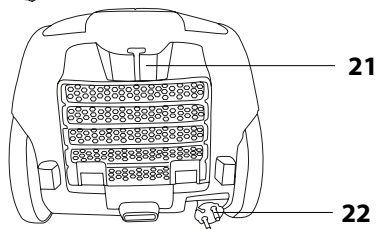
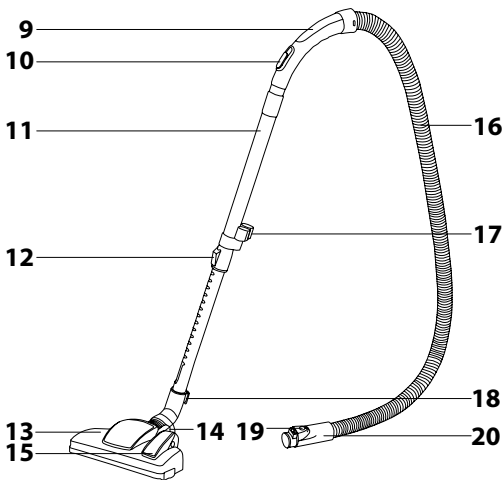
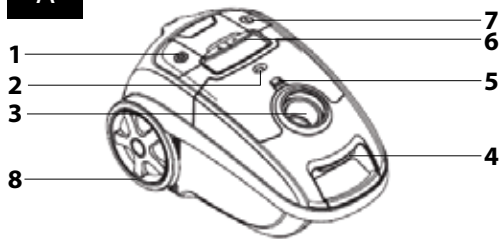
**VÝSTRAHA:**

Vyvarujte se kontaktu s rotačními částmi ručního příslušenství vysavače. Hrozí riziko zachycení o tyto části a možné poranění.

- Tento vysavač je určen pro použití v domácnostech, kancelářích a podobných prostorách. Nepoužívejte jej v průmyslovém prostředí.
- Vysavač nevystavujte přímému slunečnímu záření a neumísťujte jej do blízkosti otevřeného ohně nebo přístrojů, které jsou zdrojem tepla.
- Před připojením síťového kabelu k zásuvce se ujistěte, že se shoduje nominální napětí uvedené na typovém štítku vysavače s elektrickým napětím zásuvky.
- Dbejte na to, aby se síťový kabel nedotýkal horkého povrchu nebo ostrých předmětů.
- Vysavač neponořujte do vody nebo jiné tekutiny ani jej neoplachujte pod tekoucí vodou.

- Před zapnutím vysavače se ujistěte, že je v něm vložen prachový sáček a že všechny vstupní a výstupní filtry jsou instalovány na svém místě.
- Dbejte na to, aby při provozu vysavače nebyly blokovány otvory pro výstup vzduchu nebo sací otvor.
- Vysavač nepoužívejte k vysávání:
 - doutnajících cigaret, hořících předmětů, zápalek nebo žhavého popele;
 - vody a jiných tekutin;
 - hořlavých nebo těkavých látek;
 - ostrých předmětů, jako jsou např. střepty, jehly, špendlíky apod.;
 - mouky, omítky, cementu a jiných stavebních materiálů;
 - větších kusů papíru nebo plastových sáčků, které mohou snadno zablokovat sací otvor.
- Při vysávání některých typů podlahových krytin může dojít ke vzniku elektrostatického náboje, který nepředstavuje pro uživatele žádné nebezpečí.
- Sací hubici nebo trubici nepřikládejte k žádným částem obličeje.
- Vysavač vždy vypněte a odpojte od síťové zásuvky, pokud jej necháváte bez dozoru, po ukončení používání a před čištěním.
- Síťový kabel odpojujte od zásuvky tahem za zástrčku, nikoli za kabel. Jinak by mohlo dojít k poškození síťového kabelu nebo zásuvky. Při navíjení doporučujeme přidržovat síťový kabel rukou.
- Pokud je síťový kabel poškozen, jeho výměnu svěřte odbornému servisnímu středisku. Vysavač s poškozeným síťovým kabelem je zakázáno používat.
- Nepoužívejte vysavač, nefunguje-li správně, jestliže byl poškozen nebo ponořen do vody. Vysavač neopravujte sami ani ho nijak neupravujte. Veškeré opravy svěřte autorizovanému servisnímu středisku. Zásahem do spotřebiče se vystavujete riziku ztráty zákonného práva z vadného plnění, případně záruky za jakost.

A



CZ Vysavač

Návod k použití

A1	Tlačítko navijení kabelu	A19	Pojistka
A2	Indikátor naplnění prachového sáčku	A20	Koncovka hadice
A3	Otvor pro připojení hadice	A21	Horizontální parkovací poloha
A4	Pojistka pro zajištění a odjštění vika	A22	Síťový kabel
A5	Tlačítko k otevření prostoru pro příslušenství	A23	Madlo pro přenášení
A6	Tlačítka +/- slouží k regulaci výkonu motoru.	A24	Přední jezdové kolečko s otočným mechanismem
A7	Tlačítko START/STOP	A25	Vertikální parkovací poloha
A8	Pogumované kolo	A26	Teleskopická štrbinová hubice na vysávání těžko přístupných míst (např. oken, rohů, knihoven, prostorů mezi matracemi, čalouněním atp.)
A9	Držadlo	A27	Hubice na čalounění s přidáváním kartáčem
A10	Posuvná klapka na přísávání vzduchu	A28	Límeček prachového sáčku
A11	Teleskopická trubice	A29	Prachový sáček
A12	Pojistka teleskopické trubice	A30	Držák prachového sáčku
A13	Podlahová hubice	A31	Vstupní mikrofiltr
A14	Poloha klapky pro vysávání koberců	A32	Mřížka vstupního mikrofiltru
A15	Poloha klapky pro vysávání tvrdých (hladkých) podlah	A33	Výstupní mikrofiltr
A16	Hadice	A34	Výstupní HEPA filtr
A17	Držák na příslušenství (v závislosti na modelu)	A35	Mřížka výstupního mikrofiltru a HEPA filtru
A18	Zarážka pro horizontální a vertikální parkovací polohu		

SESTAVENÍ VYSAVAČE

Vložení hadice do otvoru pro nasávání vzduchu:

Stiskněte současně obě pojistky na koncovce hadice **A20** a koncovku **A20** zasuňte do otvoru **A3** na vysavači, dokud neuslyšíte cvaknutí. Hadice **A16** je nyní zajištěna ve správné poloze.

Nasaďte držadlo na teleskopickou trubici:

Držadlo s hadicí nasaďte na širší část teleskopické trubice **A11**.

Nasaďte podlahovou hubici na teleskopickou trubici:

Podlahovou hubici **A13** nasaďte na uží část teleskopické trubice **A11**.

Upravte délku teleskopické trubice:

Dle potřeby si upravte délku teleskopické trubice **A11** – odjistěte a přidržte pojistku **A12** na trubici **A11** ve směru šipky a současně nastavte požadovanou délku trubice **A11**. Poté pojistku **A12** uvolněte a trubici **A11** ještě o kousek vysuňte, až uslyšíte cvaknutí. Délka teleskopické trubice **A11** je nyní zaaretována.

POUŽITÍ VYSAVAČE

Připojení vysavače k elektrické síti

Tahem za zástrčku síťového kabelu **A22** odvíhnete požadovanou délku kabelu. Zástrčku síťového kabelu připojte k síťové zásuvce.



Upozornění:

Žlutá značka na napájecím kabelu upozorňuje na blížící se konec přírodního kabelu. Kabel nikdy nevytahujte za červenou značku.

Nastavení podlahové hubice dle typu povrchu

Dle typu vysávaného povrchu nastavte klapku podlahovou hubici **A13** následovně:

- Při vysávání koberců štětný klapkou zasuňte.
- Při vysávání tvrdých (hladkých) podlah štětný klapkou vysuňte.

Zapnutí a vypnutí vysavače

Pro zapnutí vysavače stiskněte tlačítko START/STOP **A7**. Pro vypnutí vysavače stiskněte tlačítko **A7** ještě jednou.

Regulace sání

Sání můžete regulovat pomocí tlačítek +/- **A6**. Tlačítkem + se výkon vysavače zvyšuje, tlačítkem - se výkon snižuje. V menším rozsahu můžete sání regulovat mechanicky posuvnou klapkou **A10** na držadle hadice **A9**.



Tipy

- Maximální sání použijte v případě vysávání koberců a tvrdých podlah. Redukované sání použijte v případě vysávání čalounění, záclon atp.
- Pokud se při vysávání držadlo hadice **A9** ucpe, odpojte jej od teleskopické trubky **A11** a stejně tak odpojte hadici **A16** od vysavače. Držadlo poté zasuňte do sácho otvoru na vysavači a nečistoty bránící průtoku vzduchu vysajte.

Krátkodobé přerušování vysávání

Pokud chcete vysávání krátkodobě přerušit, můžete využít horizontální **A21** nebo vertikální **A25** parkovací polohu na vysavači, do které zasunete zarážku na podlahové hubici.



Upozornění:

Nepřemísťujte vysavač v okamžiku, kdy využíváte parkovací polohu! Může dojít k vylovení zářky **A18** na podlahové hubici **A13**.

Ukončení vysávání

Po ukončení vysávání nejprve vypněte vysavač stisknutím tlačítka START/STOP **A7** a poté odpojte vidlici přírodního kabelu z elektrické zásuvky. Pro navinutí přírodního kabelu **A22** zpět do vysavače stiskněte a držte jednou rukou tlačítko navijení **A1** a druhou rukou přidržíte kabel **A22**.



Tip:

Pokud nedojde k úplnému navinutí přírodního kabelu **A22** zpět do vysavače, uvolněte tlačítko navijení **A1**, povytáhněte kabel zpět o cca 50 cm ven z vysavače a opět stiskněte a přidržíte tlačítko navijení **A1**.

Přenášení vysavače

Vysavač je možné uchopit a přenášet za madlo **A23**.

ČIŠTĚNÍ A ÚDRŽBA

Upozornění:

Před čištěním vždy odpojte tento výrobek od zdroje energie.



Výměna prachového sáčku

Rozsvícený indikátor **A2** naplnění prachového sáčku signalizuje potřebu výměny prachového sáčku **A29**. Pokud sáček **A29** nevyměníte, dojde ke snížení sacího výkonu vysavače.

- 1) Současným stisknutím pojistky vika **A4** a jeho tahem nahoru otevřete filtrační prostor vysavače.
- 2) Tahem za límeček **A28** prachového sáčku ve směru šipky jej vyjměte z plastového držáku **A30** a vložte sáček nový.
- 3) Zavřete viko vysavače, až uslyšíte zavcakovnutí.

Výměna a čištění vstupního mikrofiltru a výstupního HEPA filtru a mikrofiltru

- 1) Současným stisknutím pojistky vika **A4** a jeho tahem nahoru otevřete filtrační prostor vysavače.
- 2) Tahem za límeček **A28** prachového sáčku ve směru šipky jej vyjměte z plastového držáku **A30**, abyste si uvolnili prostor pro vyjmutí filtru.
- 3) Tahem k sobě odklopte mřížku **A32** vstupního mikrofiltru a mikrofiltr **A31** vyjměte.
- 4) Stiskněte současně obě tlačítka PUSH v zadní části vysavače. Tím dojde k odklopení zadní mřížky **A35** výstupního mikrofiltru a HEPA filtru. Mřížku **A35** odložte stranou a oba filtry vyjměte.
- 5) Mikrofiltry **A31**, **A33** můžete v případě slabšího znečištění vyprat pod tekoucí vlažnou vodou. HEPA filtr **A34** lze v případě slabšího znečištění lehce a krátce omyt pod slabým proudem tekoucí vlažné vody. Tím se odstraní povrchové nečistoty. V případě silnějšího znečištění vyměňte filtry za nové.
- 6) Omyté filtry **A31**, **A33** nechteje volně uschnout. Nesuňte je na topení nebo vysoušečem vlasů. Vstupní mikrofiltr **A31**, výstupní HEPA filtr **A34**, mikrofiltr **A33** a mřížky pak umístěte zpět na své místo.
- 7) Vložte zpět prachový sáček **A29**.
- 8) Zavřete viko vysavače, až uslyšíte zavcakovnutí.

Upozornění:

Filtry nikdy nevkláděte zpět do vysavače mokré nebo vlhké. Vždy vyčkejte, až dokonale vyschnou.



Čištění vysavače

Pro čištění vnějších částí přístroje použijte jemný hadřík navlhčený ve vlažné vodě. Nepoužívejte drsné čisticí prostředky, ředidla nebo rozpouštědla, jinak by mohlo dojít k poškození povrchu přístroje.

ODSTRAŇOVÁNÍ PROBLÉMŮ

Předtím, než se obrátíte na servisní středisko, projděte si prosím následující tabulku:

Problém	Možná příčina	Možné řešení
Motor se nezapne.	Napájecí kabel A22 není pevně zasunutý do síťové zásuvky. Síťová zásuvka je poškozená. Vysavač není zapnutý.	Zapojte zástrčku pevně do síťové zásuvky. Zkontrolujte síťovou zásuvku. Zapněte přístroj.
Sací výkon je slabý.	Přístroj je ucpaný. Prachový sáček A29 je naplněný.	Odstraňte předměty, které způsobily ucpaní přístroje. Vyměňte jej za nový.
Kabel se nenavine celý.	Kabel A22 se mohl při navijení dostat mimo navijecí kolo.	Při navijení držte kabel mírně natažený.
Kabel nelze vytáhnout.	Kabel se nesprávně navinul.	Stiskněte tlačítko samonavijecího kabelu A1 a zkuste to znovu.
Regulace výkonu A6 nefunguje.	Přístroj je porouchaný.	Zajistěte opravu přístroje (pouze odborníkem).
Napájecí kabel A22 se navijí zpět v okamžiku, kdy to nepotřebujete.	Poškozený navijecí mechanismus.	Zajistěte opravu přístroje (pouze odborníkem).

ULOŽENÍ VYSAVAČE

Vysavač můžete uložit rozložený na jednotlivé součásti nebo jej můžete ponechat složený a uložit jej do jedné z parkovacích poloh.

TECHNICKÉ ÚDAJE

Jmenovitý rozsah napětí	220–240 V
Jmenovitý kmitočet	50/60 Hz
Jmenovitý příkon	750 W
Třída ochrany (před úrazem elektrickým proudem)	II
Úroveň hluku	75 dB(A)
Délka síťového kabelu	7 m
Provozní dosah	10 m
Kapacita prachového sáčku	3,5 l
Rozměry (délka × šířka × výška)	470 × 290 × 260 mm
Hmotnost	5,3 kg

Deklarovaná hodnota emise hluku tohoto spotřebiče je 75 dB(A), což představuje hladinu A akustického výkonu vzhledem k referenčnímu akustickému výkonu 1 pW.

Změny textu a technických parametrů vyhrazeny.

POKYNY A INFORMACE O NAKLÁDÁNÍ S POUŽITÝM OBALEM

Použitý obalový materiál odložte na místo určené obcí k ukládání odpadu.

LIKVIDACE POUŽITÝCH ELEKTRICKÝCH A ELEKTRONICKÝCH ZAŘÍZENÍ



Tento symbol na produktech nebo v průvodních dokumentech znamená, že použité elektrické a elektronické výrobky nesmí být přidány do běžného komunálního odpadu. Ke správné likvidaci, obnově a recyklaci předejte tyto výrobky na určená sběrná místa. Alternativně v některých zemích Evropské unie nebo jiných evropských zemích můžete vrátit své výrobky místnímu prodejci při koupi ekvivalentního nového produktu.

Správnou likvidací tohoto produktu pomůžete zachovat cenné přírodní zdroje a napomáháte prevenci potenciálních negativních dopadů na životní prostředí a lidské zdraví, což by mohly být důsledky nesprávné likvidace odpadů. Další podrobnosti si vyžádejte od místního úřadu nebo nejbližšího sběrného místa.

Při nesprávné likvidaci tohoto druhu odpadu mohou být v souladu s národními předpisy uděleny pokuty.

Pro podnikové subjekty v zemích Evropské unie

Chcete-li likvidovat elektrická a elektronická zařízení, vyžádejte si potřebné informace od svého prodejce nebo dodavatele.

Likvidace v ostatních zemích mimo Evropskou unii

Tento symbol je platný v Evropské unii. Chcete-li tento výrobek zlikvidovat, vyžádejte si potřebné informace o správném způsobu likvidace od místních úřadů nebo od svého prodejce.



Tento výrobek splňuje veškeré základní požadavky směrnice EU, které se na něj vztahují.