

Hisense

life reimagined

UŽIVATELSKÁ PŘÍRUČKA

Před tím, než začnete tuto pračku používat, si pozorně přečtěte tuto příručku a ponechte si ji, abyste do ní mohli znovu nahlédnout.

WF5S1045BW
WF5S1245B*

WF5S1045BW






WF5S1045B*

CS

čeština

Tato pračka je určená výhradně k použití v domácnosti.
Nepoužívejte ji na žádné prádlo, které je označené jako
nevhodné k praní v pračce.

V příručce se používají následující symboly a mají uvedený význam:

-  Informace, rada, tip nebo doporučení
-  Varování – obecné nebezpečí
-  Varování – nebezpečí úrazu elektrickým proudem
-  Varování – nebezpečí horkého povrchu
-  Varování – nebezpečí požáru



Je důležité si řádně přečíst pokyny.

OBSAH

4 BEZPEČNOSTNÍ OPATŘENÍ	ÚVOD
10 POPIS PRAČKY 11 Specifikace	
12 INSTALACE A PŘIPOJENÍ 13 Demontáž přepravních šroubů 14 Přemísťování a přeprava po instalaci 15 Umístění 15 Nastavení nožiček 17 Připojení k přívodu vody 17 AquaStop 18 Připojení a upevnění vypouštěcí hadice 20 Připojení k elektrickému napájení	PŘÍPRAVA PŘED PRVNÍM POUŽITÍM
21 PŘED PRVNÍM POUŽITÍM	
22 PROCES PRANÍ, KROK ZA KROKEM (1–7) 22 Krok 1: řiďte se štítky na prádle 23 Krok 2: příprava na proces praní 29 Krok 3: výběr pracího programu 33 Krok 4: výběr dalších nastavení a funkcí 40 Krok 5: spuštění pracího programu 41 Krok 6: změna pracího programu nebo ruční zrušení 42 Krok 7: ukončení pracího programu	KROKY PROCESU PRANÍ
43 PŘERUŠENÍ A ZMĚNA PROGRAMU	
45 ÚDRŽBA A ČIŠTĚNÍ 45 Čištění přihrádky na prací prostředky 46 Čištění přívodní hadice, pouzdra přihrádky na prací prostředky a pryžového těsnění dvířek 47 Čištění filtru čerpadla 48 Čištění vnějších povrchů	ČIŠTĚNÍ A ÚDRŽBA
49 ŘEŠENÍ PROBLÉMŮ 49 Co dělat...? 50 Řešení problémů a chybové kódy 51 Servis	
52 DOPORUČENÍ A ŠETRNÉ POUŽÍVÁNÍ 54 Tipy pro odstraňování skvrn 56 LIKVIDACE 56 TYPICKÁ SPOTŘEBA ENERGIE 58 Připojení k Wi-Fi	RŮZNÉ

BEZPEČNOSTNÍ OPATŘENÍ



Před tím, než začnete pračku používat, si pečlivě přečtete pokyny.

Nepoužívejte pračku před tím, než si přečtete tyto pokyny a porozumíte jim.

Tyto pokyny pro používání se dodávají k více modelům praček. Některé funkce nebo nastavení proto nemusejí být u vaší pračky k dispozici.

Nedodržení pokynů nebo nesprávné použití pračky může mít za následek poškození prádla nebo zařízení, případně zranění uživatele. Mějte uživatelskou příručku vždy po ruce v blízkosti pračky.

Tato pračka je určena výhradně k použití v domácnosti.

Pokud se bude pračka používat pro profesionální komerční účely nebo účely, které přesahují běžné používání v domácnosti, nebo pokud bude pračku používat osoba, která není spotřebitelem, záruční doba se zkrátí na nejkratší možnou záruční dobu vyžadovanou příslušnými zákony.

Dodržte pokyny pro správnou instalaci pračky a její připojení ke zdrojům vody a elektřiny (viz kapitolu „INSTALACE A PŘIPOJENÍ“).

Připojení ke zdrojům vody a elektřiny by měl provést řádně vyškolený technik nebo odborník.

Veškeré opravy a údržbu, které se týkají bezpečnosti nebo výkonu, by měli provádět vyškolení odborníci.

Abyste se vyhnuli nebezpečí, **poškozený napájecí kabel** smí vyměnit pouze výrobce, servisní technik nebo autorizovaná osoba.

Před připojením pračky k elektrickému napájení počkejte minimálně 2 hodiny, než pračka dosáhne teploty místnosti.

Servis tohoto produktu smí provádět pouze autorizované servisní středisko pomocí schválených náhradních dílů.

NEPOKOUŠEJTE SE zařízení opravovat sami. Opravy provedené nezkušenou osobou mohou mít za následek zranění nebo vážnější poruchu. Obráťte se na své místní servisní středisko a vždy používejte originální náhradní díly.

V případě nesprávného připojení či použití nebo provedení servisu neautorizovanou osobou odpovídá za cenu opravy při poškození nekrytém zárukou uživatel.

Tato pračka se nesmí připojovat k elektrické síti pomocí prodlužovacího kabelu.

Nepřipojujte pračku k elektrické síti pomocí externího spínacího zařízení, například programovatelného časovače, ani ji nepřipojujte k elektrické síti, která se pravidelně zapíná a vypíná.

Nezapojujte pračku do elektrické zásuvky určené pro nízké zatížení.

Napájecí zásuvka musí být bezpečně uzemněná a přívod vody by neměl být uzavřen.

Neinstalujte pračku do místa, kde může teplota poklesnout pod 5°C, jinak se mohou některé části při zamrznutí vody poškodit.

Umístěte pračku na rovnou, stabilní a pevnou (betonovou) základnu.

Pokud je pračka umístěná na vyvýšené základně, je nutné ji dodatečně zajistit proti převrácení.

Před prvním použitím odstraňte šrouby určené pro fixaci během přepravy, protože zapnutí zablokované pračky může mít za následek její vážné poškození (viz kapitolu „INSTALACE A PŘIPOJENÍ / Demontáž přepravních šroubů“). V případě takového poškození je záruka neplatná.

Při připojení pračky k přívodu vody nezapomeňte použít dodanou hadici a těsnění. Tlak vody musí být mezi 0,1–1 MPa (1–10 bar; 1–10 kp/cm²; 10–100 N/cm²).

Pro připojení pračky k přívodu vody vždy použijte novou hadici. Nepoužívejte znovu již dříve používanou hadici.

Konec vypouštěcí hadice by měl dosahovat až do odtokového systému.

Před spuštěním pracího cyklu zatlačte na vyznačeném místě na dvířka, dokud se nezaklapnou. Dvířka nelze během chodu pračky otevřít.


Před prvním praním odstraňte veškeré nečistoty z bubnu pračky pomocí programu Čištění bubnu (viz TABULKU PROGRAMŮ).

Po pracím cyklu uzavřete přívod vody a vytáhněte napájecí kabel ze zásuvky.

Používejte pračku jen k praní prádla podle popisu v uživatelské příručce. Tato pračka není určena k chemickému čištění.

Používejte pouze prací prostředky určené do praček a k péči o prádlo. Neneseme odpovědnost za žádná poškození nebo zabarvení těsnění a plastových částí při použití bělicích a barvicích prostředků.

Při odstraňování vodního kamene používejte pouze odstraňovače vodního kamene s přidanou antikorozií ochranou (používejte jen nekorozivní odstraňovače vodního kamene). Dodržujte pokyny výrobce. Dokončete proces odstraňování vodního kamene několika cykly máchání nebo spuštěním Čištění bubnu (samočisticího programu), aby se odstranily veškeré zbylé látky (ocet apod.).

 Nepoužívejte prací prostředky, které obsahují rozpouštědla, protože by to mohlo mít za následek uvolňování jedovatých plynů, poškození pračky a riziko požáru a výbuchu.

Tato pračka není určena k použití osobami (včetně dětí) s tělesným nebo duševním postižením ani osobami, které nemají odpovídající zkušenosti a znalosti. Tyto osoby je třeba poučit o používání pračky osobou, která odpovídá za jejich bezpečnost.

Záruka se nevztahuje na spotřební materiál, mírné změny barvy, zvýšení hlučnosti způsobené stárnutím zařízení a na estetické defekty dílů, které nemají vliv na funkčnost a bezpečnost zařízení.

BEZPEČNOST DĚTÍ

Před zavřením dvířek pračky a spuštěním programu se přesvědčte, že se v bubnu nachází jen prádlo. Ujistěte se, že do bubnu nevlezlo žádné dítě a nezavřelo dvířka zevnitř.

Uchovávejte prací a avivážní prostředky mimo dosah dětí.

Aktivujte dětskou pojistku. Viz kapitolu „VÝBĚR NASTAVENÍ / Dětská pojistka“.

Nepouštějte do blízkosti zařízení děti mladší tří let, pokud nejsou pod stálým dohledem.

Pračka je vyrobena v souladu s příslušnými bezpečnostními normami.

Tuto pračkou mohou používat děti od 8 let a osoby se sníženými fyzickými, smyslovými nebo duševními schopnostmi nebo osoby bez zkušeností a znalostí, ale jen v případě, že jsou během používání pračky pod dohledem, byly jim poskytnuty pokyny k bezpečnému používání pračky a rozumějí rizikům nesprávného používání. Zajistěte, aby si děti se zařízením nehrály. Děti nesmějí pračku čistit ani provádět žádné údržbové práce bez dohledu.

NEBEZPEČÍ HORKÉHO POVRCHU

Během prací cyklů se mohou dvířka bubnu zahřát. Dejte pozor, abyste se nepopálili. Zajistěte, aby si v blízkosti skleněných dvířek nehrály děti.

OCHRANA PROTI PŘETEČENÍ VODY (PŘI ZAPNUTÍ)

Pokud hladina vody v zařízení stoupne nad normální úroveň, aktivuje se ochrana úrovně hladiny vody. Ta vypne přívod vody a začne vodu odčerpávat. Program se přeruší a zobrazí se chyba.

PŘEPRAVA / PŘEPRAVA PO INSTALACI

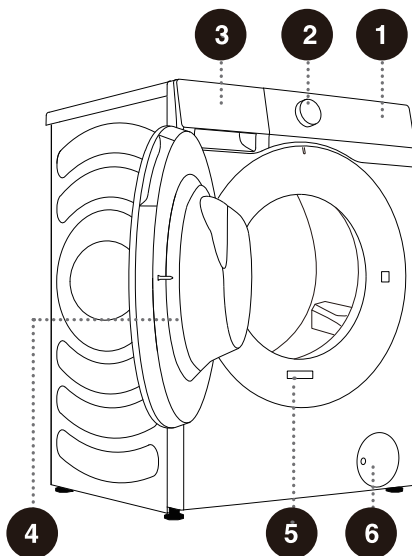
Pokud máte v úmyslu pračku přemístit poté, co byla nainstalována, namontujte do ní přepravní šrouby (viz kapitolu „INSTALACE A PŘIPOJENÍ / Přemísťování a přeprava“). Před vložením přepravních šroubů odpojte pračku od elektrického napájení!

Pokud dojde k poškození napájecího kabelu, musí ho vyměnit výrobce, autorizovaný servis nebo obdobně kvalifikovaná osoba, aby se předešlo riziku.

POPIS PRAČKY

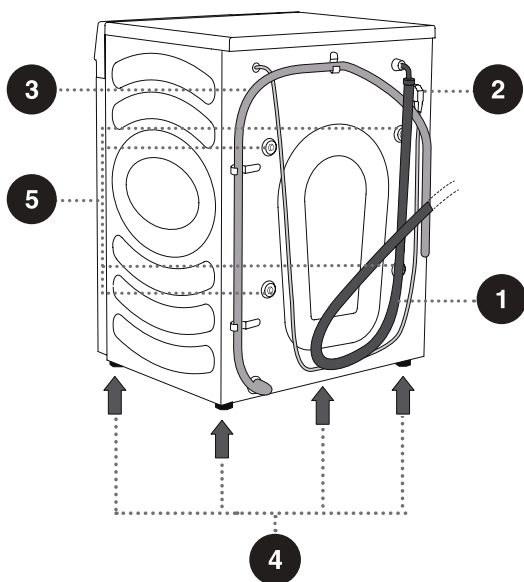
PŘEDNÍ ČÁST

- 1 Řídicí jednotka
- 2 Knoflík pro výběr programů
- 3 Příkladka na prací prostředky
- 4 Dvířka
- 5 Výrobní štítek
- 6 Kryt filtru čerpadla



ZADNÍ ČÁST

- 1 Přívodní hadice
- 2 Napájecí kabel
- 3 Vypouštěcí hadice
- 4 Nastavitelné nožičky
- 5 Přepravní šrouby



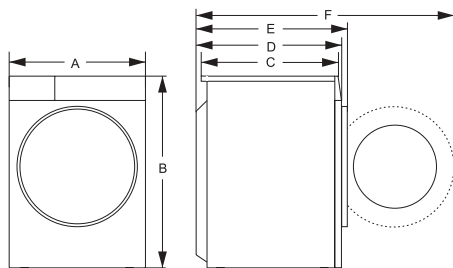
SPECIFIKACE

(ZÁVISÍ NA MODELU)

Výrobní štítek je umístěný na přední stěně dvířek pračky (viz kapitolu „POPIS PRAČKY“).

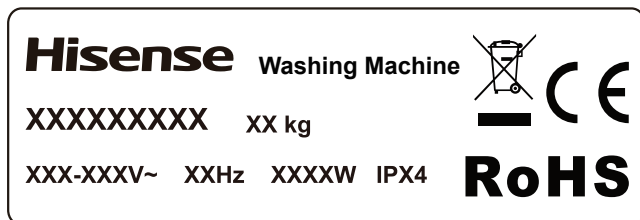
Maximální náplň	10.5 kg	12.0 kg
Hmotnost pračky	69 kg	73 kg
Jmenovité napětí	220-240V~	
Nominální příkon	1750W	
Frekvence	50Hz	

Rozměry (mm)



Označení	Rozměr (mm)	
	10.5 kg	12.0 kg
A	595	595
B	845	845
C	560	610
D	590	640
E	620	670
F	1100	1150

Výrobní štítek



⚠ Před připojením pračky k elektrickému napájení počkejte minimálně 2 hodiny, než pračka dosáhne teploty místnosti.

INSTALACE A PŘIPOJENÍ

☞ Odstraňte veškerý balicí materiál. Při odstraňování balicího materiálu dejte pozor, abyste nepoškodili zařízení ostrým předmětem. Umístěte obalový materiál (plastové sáčky, další plastové části apod.) mimo dosah dětí.

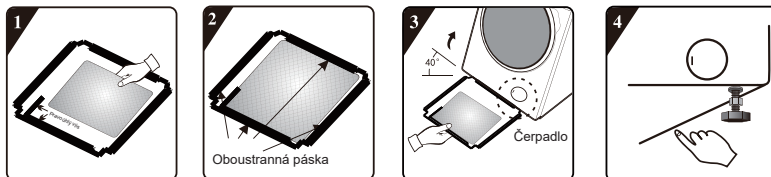
Zkontrolujte, zda není zařízení někde poškozené. Pokud máte podezření, že je zařízení poškozené, nepoužívejte ho a ihned kontaktujte poprodejní servis.

Zařízení se dodává s podpůrnou sadou, která obsahuje:

- pokyny k používání,
- 4 plastové zátky,
- přívodní hadici,
- vypouštěcí hadici.
- klíč,
- deska pro snížení hluku.

Ujistěte se, že vám byly dodány všechny výše uvedené části.

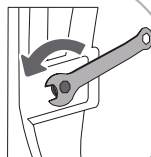
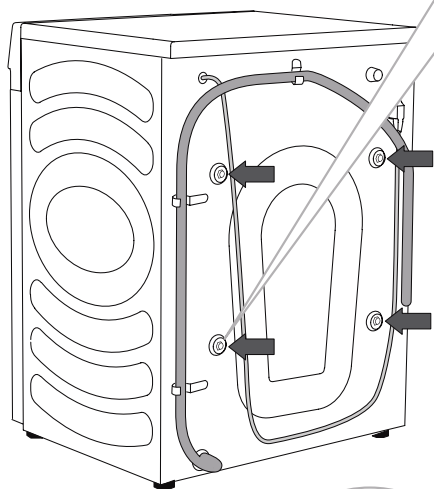
JAK NAINSTALOVAT DESKU PRO SNÍŽENÍ HLUKU



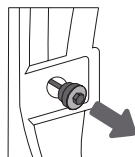
1. Před nainstalováním desky pro snížení hluku zarovnejte a nalepte akustickou absorpční vatu podle pravouhého vlisu a podél něj na desce pro snížení hluku (tento postup není u některých modelů bez akustické absorpční vaty nutný).
2. Odstraňte z povrchu papír na oboustranné pásce na čtyřech stranách spodní desky.
3. Nakloňte pračku do úhlu 40° a umístěte stranu s pravouhým zářezem tak, aby směřovala k přední části pračky podle obrázku. Vložte stranu s kosoúhlým zářezem mezi dva šrouby nožiček zcela na místo na zadní straně pračky. Poté nainstalujte desku pro snížení hluku a přesvědčte se, že je v těsném kontaktu se spodní stranou pračky.
4. Přitiskněte ručně oboustrannou pásku na čtyřech stranách, abyste desku pro snížení hluku pevně uchytili k tělu pračky.

DEMONTÁŽ PŘEPRAVNÍCH ŠROUBŮ

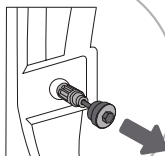
⚠ Před prvním použitím zařízení musíte odstranit přepravní šrouby. Zablokované zařízení se může při zapnutí poškodit. V případě takového poškození je záruka neplatná.



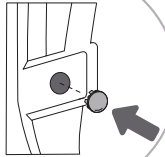
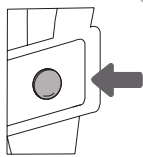
1 Posuňte hadice na stranu a pomocí montážního klíče uvolněte 4 šrouby na zadní straně zařízení jejich otáčením proti směru hodinových ručiček podle šipky na obrázku. Vyšroubujte je jen přibližně na 30 mm (ne zcela).



2 Vysuňte všechny 4 přepravní šrouby ve vodorovném směru.



3 Vysuňte přepravní šrouby společně s pryžovými a plastovými částmi.



4 Zakryjte otvory po šroubech plastovými zátkami. Plastové zátky se dodávají v sáčku s příslušenstvím (v podpůrné sadě) společně s uživatelskou příručkou.

⚠ Schovejte si přepravní šrouby pro případ, že budete chtít někdy zařízení znovu přemístit (montáž PŘEPRAVNÍCH ŠROUBŮ proveďte podle pokynů výše v opačném pořadí).

PŘEMÍSTOVÁNÍ A PŘEPRAVA PO INSTALACI

☞ Pokud budete chtít pračku přemístit poté, co byla nainstalována, musíte znovu nainstalovat PŘEPRAVNÍ ŠROUBY, aby při přepravě nedošlo k poškození vibracemi (viz kapitolu „INSTALACE A PŘIPOJENÍ / Demontáž přepravních šroubů“). Pokud jste přepravní šrouby ztratili, je možné je objednat od výrobce.

⚠ Po přepravě nechte pračku alespoň dvě hodiny stát, než ji připojíte k elektrické síti. Zařízení by mělo být nainstalováno a připojeno vyškoleným technikem.

⚠ Před připojením pračky si pečlivě přečtěte pokyny. Na poškození způsobená nesprávným připojením nebo používáním pračky se nevztahuje záruka.

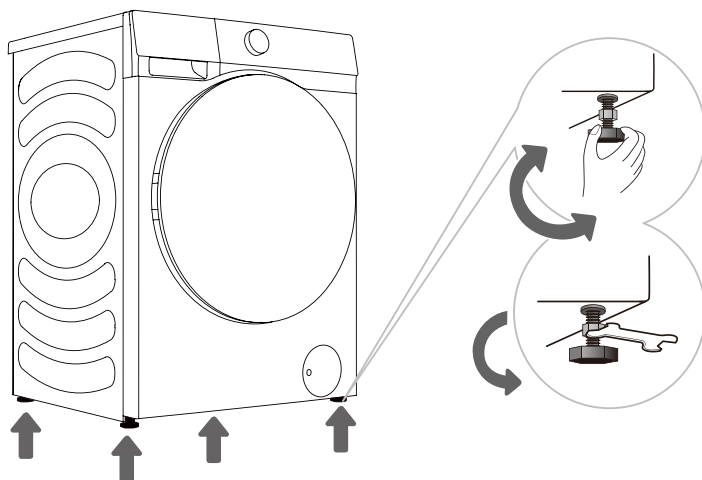
UMÍSTĚNÍ

☛ Podlaha, na kterou pračku postavíte, musí mít betonovou základnu. Měla by být čistá a suchá, jinak může pračka klouzat. Očistěte také spodní část nastavovacích nožiček.

☛ Pračka musí stát vodorovně a stabilně na pevné základně.

NASTAVENÍ NOŽIČEK

Použijte vodováhu a dodaný klíč.



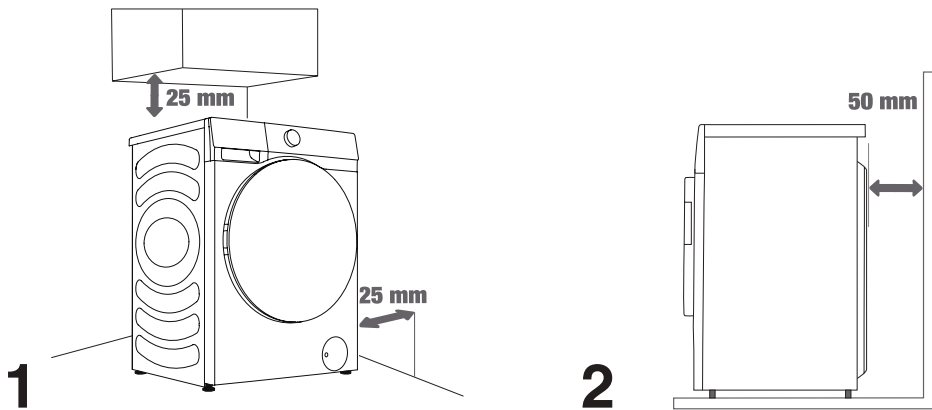
1 Otáčejte nastavitelnými nožičkami tak, abyste pračku vyrovnali. Nožičky umožňují vyrovnání v rozsahu ± 2 cm.

2 Po nastavení výšky nožiček pevně utáhněte pojistné matice (kontramatice) jejich otáčením směrem ke spodní části pračky pomocí dodaného klíče ↑ (viz obrázky).

☛ Pokud není pračka ve vodorovné poloze, může to způsobit vibrace, pohyb pračky a hlasitý chod. Při nesprávném vyrovnání pračky nelze uplatnit záruku.

☛ Během provozu zařízení se mohou vyskytnout abnormální nebo hlasité zvuky, které jsou obvykle důsledkem nesprávné instalace.

Vzdálenosti pro instalaci



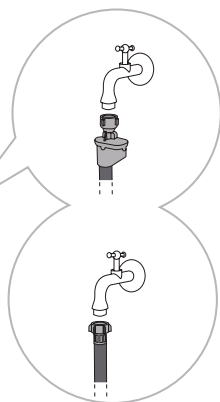
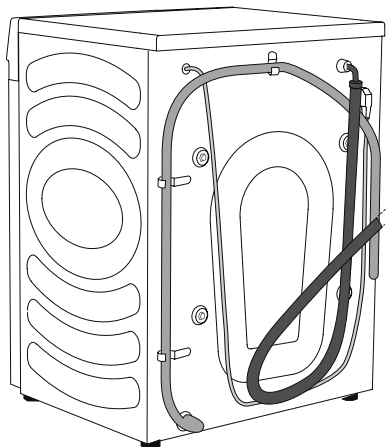
⚠ Pračka se nesmí dotýkat stěny nebo nábytku. Pro optimální chod pračky kolem ní ponechte volný prostor podle obrázku.

Pokud nebude kolem pračky minimální požadovaný volný prostor, může to mít za následek nebezpečný nebo abnormální chod pračky. Navíc může docházet k přehřívání (obrázky 1 a 2).

⚠ Nedoporučuje se instalovat pračku do uzavřeného prostoru.

PŘIPOJENÍ K PŘÍVODU VODY

Připojte správně hadici pro přívod vody k vodovodnímu kohoutku.



A AquaStop

B Běžné připojení

☞ Pro normální chod pračky by měl být tlak přívodu vody mezi 0,1–1 MPa (1–10 bar; 1–10 kp/cm²; 10–100 N/cm²). Minimální dynamický tlak vody lze určit změněním průtoku. Z plně otevřeného kohoutku by měly během 15 sekund vytéct 3 litry vody.

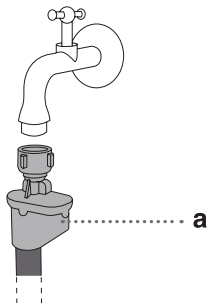
☞ Po připojení přívodní hadice ji utáhněte rukou, aby dobře těsnila (max. 2 Nm). Zkontrolujte, zda není spoj netěsný. Nepoužívejte kleště a podobné nářadí, protože byste mohli poškodit závit matice.

☞ Použijte pouze přívodní hadici, která byla dodána se zařízením. Nepoužívejte žádné použité a jiné hadice.

☞ Přesvědčte se, zda není hadice poškozená. Pokud je hadice zchátralá, křehká nebo popraskaná, je nutné ji vyměnit.

AquaStop (JEN U NĚKTERÝCH MODELŮ)

Pokud se vnitřní hadice poškodí, aktivuje se vypínací systém, který vypne přívod vody do pračky. V takovém případě se kontrolní okénko (a) zbarví červeně. Přívodní hadici vyměňte.



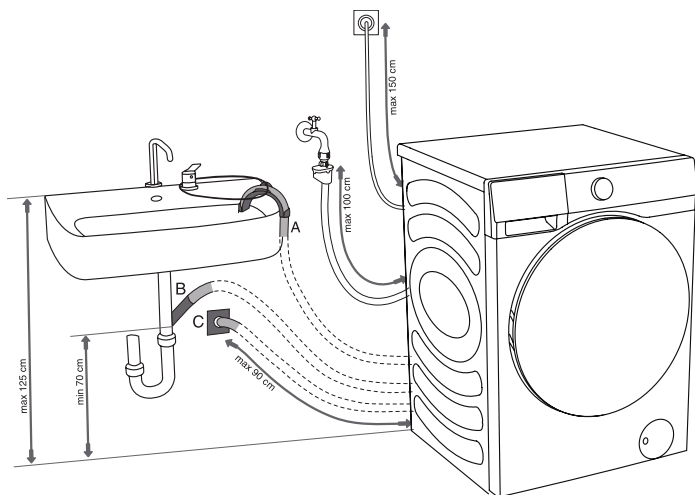
⚠ Neponořujte přívodní hadici se systémem AquaStop do vody, protože obsahuje elektrický ventil.

⚠ Přívodní hadici je možné připojit bez zpětného ventilu.

⚠ Přesvědčte se, že připojená přívodní hadice není zkroucená nebo zablokovaná.

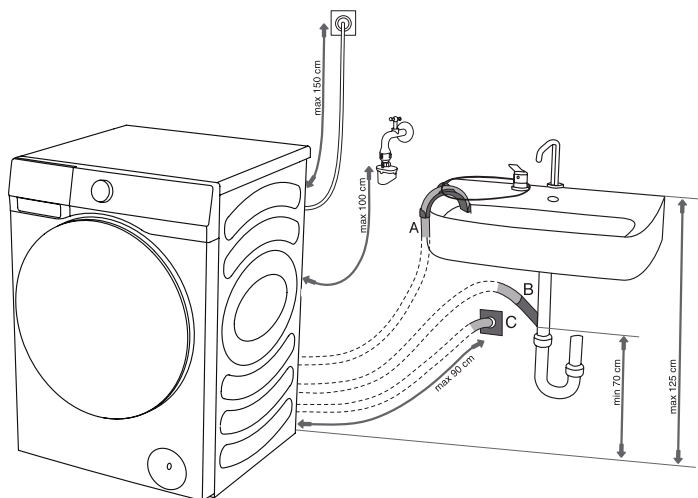
PŘIPOJENÍ A UPEVNĚNÍ VYPOUŠTĚCÍ HADICE

Přiveďte vypouštěcí hadici do umyvadla či vany, nebo ji připojte přímo k odtoku (minimální průměr vypouštěcí hadice 4 cm). Svislá vzdálenost mezi podlahou a koncem vypouštěcí hadice by měla být 60–100 cm. Hadici lze připojit třemi způsoby (A, B, C).

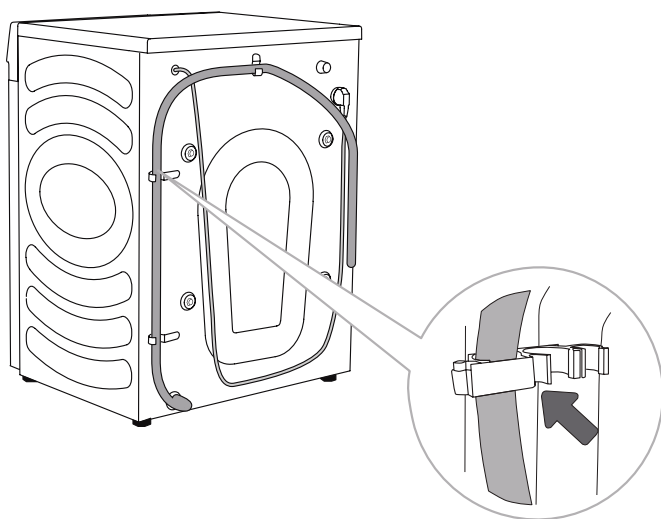


A Konec vypouštěcí hadice může být nasazen na umyvadlo nebo vanu. Pomocí upínací pásky uchyťte hadici protaženou přes opěrné koleno tak, aby z něj nevyklouzla.

B Vypouštěcí hadici lze také připojit přímo k odtoku umyvadla. Nepoužívejte malé umyvadlo. Dejte pozor na to, že vypouštěná voda může být horká.



C Vypouštěcí hadice je také možné upevnit k odtoku ve stěně se sifonem, který by měl být správně nainstalován, aby umožňoval čištění.

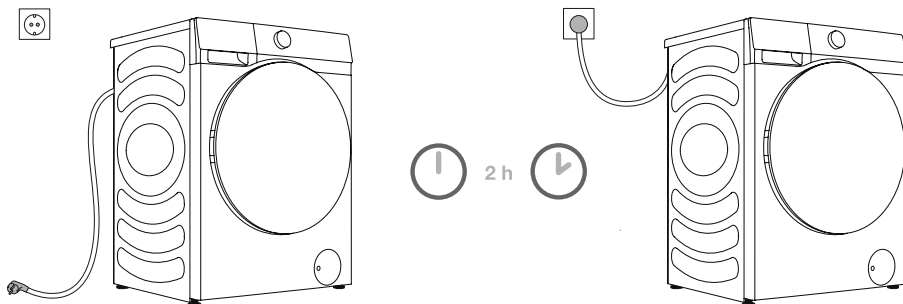


D Vypouštěcí hadice musí být uchycena k háčkům na zadní straně pračky podle obrázku.

☞ Přesvědčte se, zda není vypouštěcí hadice poškozená.

☞ Pokud nebude vypouštěcí hadice správně nainstalovaná, může to mít za následek nebezpečný nebo abnormální chod pračky.

PŘIPOJENÍ K ELEKTRICKÉMU NAPÁJENÍ



⚠ Před připojením pračky k elektrickému napájení počkejte minimálně 2 hodiny, než pračka dosáhne teploty místnosti.

Připojte pračku k uzemněné napájecí zásuvce, která by měla i po instalaci zůstat snadno přístupná. Zásuvka by měla být vybavená zemnicím kolíkem (v souladu s příslušnými předpisy).

Základní informace o své pračce najdete na výrobním štítku.

⚠ K ochraně zařízení před blesky doporučujeme použít přepětovou ochranu.

⚠ Pračka se nesmí připojovat k napájecí síti pomocí prodlužovacího kabelu.

⚡ Nezapojte pračku do elektrické zásuvky určené pro nízké zatížení.

⚡ Nepřipojujte a neodpojujte zařízení mokřýma rukama.

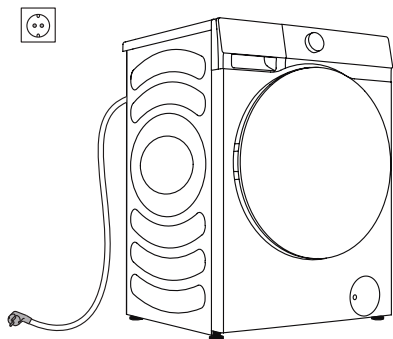
⚡ Opravy a údržba zařízení by měly být svěřeny vyškoleným odborníkům.

⚡ Poškozený napájecí kabel smí vyměnit pouze osoba pověřená výrobcem.

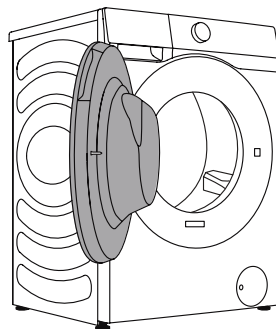
PŘED PRVNÍM POUŽITÍM

Ujistěte se, že je pračka odpojená od elektrické sítě a pak otevřete dvířka směrem k sobě (obrázky 1 a 2).

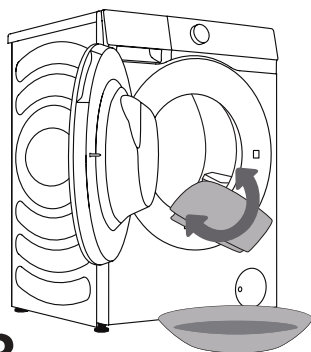
Vyčistěte bubnu pomocí měkkého a vlhkého hadříku. Můžete také použít program Drum Clean (Čištění bubny). V takovém případě připojte zařízení k elektrickému napájení a otevřete přívod vody. Buben by měl být prázdný (obrázky 3 a 4).



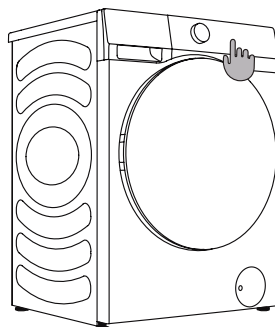
1



2



3

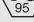

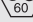

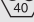





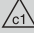













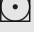



4

⚠ Nepoužívejte žádná rozpouštědla ani čisticí prostředky, které by mohly pračku poškodit (dbejte na doporučení a varování výrobce čisticího prostředku).

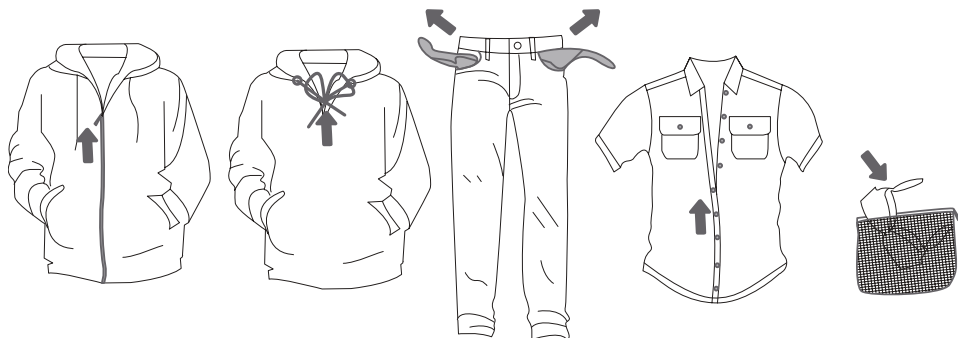
PROCES PRANÍ, KROK ZA KROKEM (1–7)

KROK 1: ŘÍDTE SE ŠTÍTKY NA PRÁDLE

Normální praní; jemné prádlo	Max. teplota praní 95°C  	Max. teplota praní 60°C  	Max. teplota praní 40°C  	Max. teplota praní 30°C  	Pouze ruční praní 	Neperte 
Bělení	Bělení ve studené vodě 			Bělení není dovoleno 		
Chemické čištění	Chemické čištění všemi prostředky 	Ropné rozpouštědlo R11, R113 	Chemické čištění v petroleji, čistém alkoholu a v R113 	Chemické čištění není dovoleno 		
Žehlení	Žehlení na max. 200°C 	Žehlení na max. 150°C 	Žehlení na max. 110°C 	Žehlení není dovoleno 		
Sušení	Sušení rozprostřením (umístěte na rovný povrch) 	Sušení odkapáváním  Sušení na šňůře 	Vysoká teplota  Nízká teplota 	Nesušit v bubnové sušičce 		

KROK 2: PŘÍPRAVA NA PROCES PRANÍ

1. Roztřídte prádlo podle typu látky, barvy, znečištění, povolené teploty praní atd. (viz TABULKU PROGRAMŮ).
2. Zapněte knoflíky a zipy, zavažte případné stuhy a obraťte kapsy naruby. Odstraňte všechny kovové sponky, které by mohly poškodit prádlo a vnitřek pračky nebo ucpat odpad.
3. Jemné prádlo a malé kusy vložte do síťového sáčku na praní prádla.

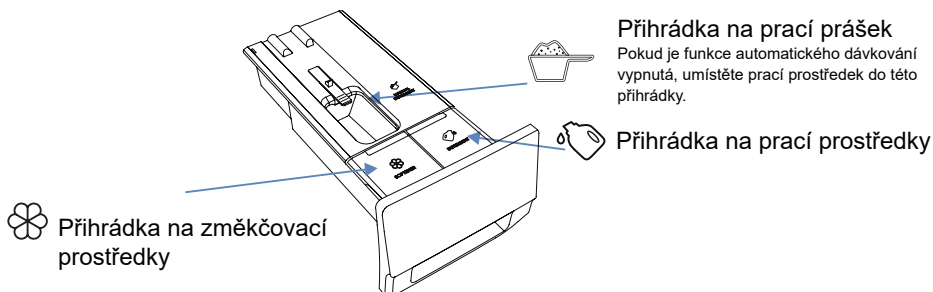


POKYNY PRO AUTOMATICKÝ DÁVKOVAČ PRÁŠKU

Tento produkt má funkci automatického dávkování pro přidání správného množství pracího nebo změkčovacího prostředku pro praní. Automaticky dávkované množství můžete upravit v závislosti na stupni znečištění. Když vyberete možnost „Auto“, pračka inteligentně odhadne správné množství pracího a změkčovacího prostředku podle hmotnosti prádla.

Funkci automatického dávkování můžete zrušit v nabídce Nastavení a přidat prací a změkčovací prostředek během praní ručně.



► PŘIDÁNÍ PRACÍHO/ZMĚKČOVACÍHO PROSTŘEDKU



► PŘEDPÍRKA

- Když je zapnutá funkce automatického dávkování a je vybraná funkce předpírky, je množství pracího prostředku ve fázi předpírky poloviční než v hlavní fázi praní.
- Množství pracího prostředku ve fázi předpírky nemá vliv na prací prostředek v hlavní fázi praní.

► KROKY AUTOMATICKÉHO DÁVKOVÁNÍ

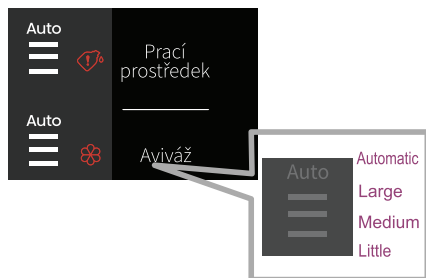
- Když používáte pračku poprvé, funkce automatického dávkování pracího i změkčovacího prostředku je automaticky zapnutá. Pračka si zapamatuje poslední volbu před vypnutím.
- Pokud chcete funkci vypnout, stiskněte tlačítko „Prášek“. Opakovaným stisknutím přepínače pracího prostředku můžete nastavit stav Vypnuto (nesvítil).
- Pokud je množství pracího/změkčovacího prostředku v přihrádce nedostatečné, ikony  /  se rozsvítí. Nezapomeňte prostředky včas doplnit. Maximální množství je 1.0L pracího prostředku nebo 0.5L změkčovacího prostředku.

► UPOZORNĚNÍ

1. Doporučujeme používat prací prostředek s nízkou pěnovostí.
2. Nepřeplňujte nádržky na prací nebo změkčovací prostředky, aby nedošlo k přetečení.
3. Po naplnění se přesvědčte, že je zásuvka s pracím prostředkem zcela zavřená, než spustíte program praní.
4. Před instalací, přemístěním, manipulací nebo úpravou pračky vyjměte nebo zabezpečte zásuvku s pracím prostředkem, aby prací či změkčovací prostředek nevytekl.

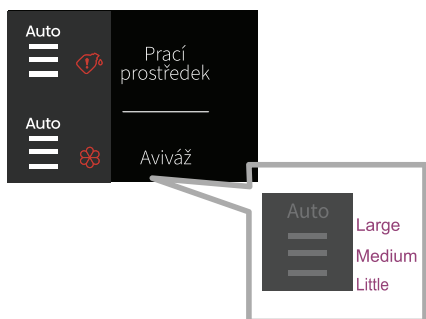
► ZMĚKČOVACÍ PROSTŘEDEK (Aviváž)

Automatické dávkování



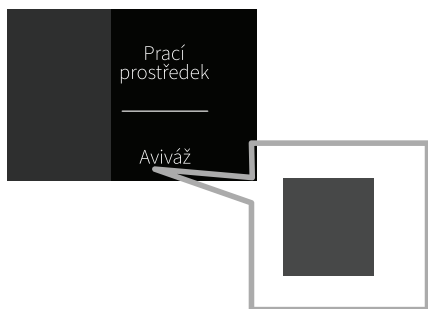
Když je ZAPNUTÁ ikona Auto a jsou ZAPNUTÉ i 3 čárky, znamená to, že je funkce automatického dávkování vybraná. Změkčovací prostředek se automaticky nadávkuje podle prádla v bubnu.

Ruční dávkování



Požadované množství změkčovacího prostředku je možné vybrat ručně. Jsou k dispozici tři úrovně: nízká, střední a vysoká. Když není ZAPNUTÁ ikona Auto, je vybrané ruční dávkování a můžete vybírat čárky úrovní (nízká, střední, vysoká).

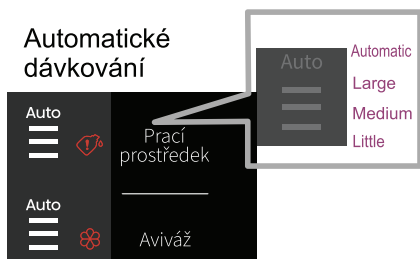
Změkčovací prostředek VYPNUTÝ



Když je změkčovací prostředek vypnutý, nebude na konci programu nadávkován. To je vyznačené na displeji podle obrázku. Žádné indikátory LED.

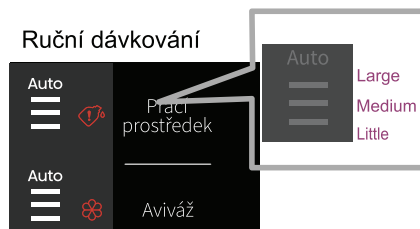
► PRACÍ PROSTŘEDEK

Automatické dávkování



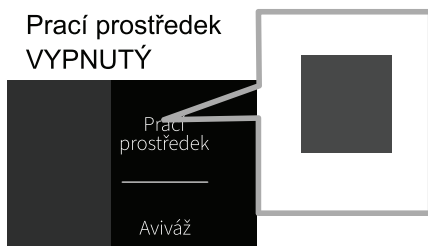
Když je ZAPNUTÁ ikona Auto a jsou ZAPNUTÉ i 3 čárky, znamená to, že je funkce automatického dávkování vybraná. Prací prostředek se automaticky nadávkuje podle prádla v bubnu.

Ruční dávkování



Požadované množství pracího prostředku je možné vybrat ručně. Jsou k dispozici tři úrovně: nízká, střední a vysoká. Když není ZAPNUTÁ ikona Auto, je vybrané ruční dávkování a můžete vybírat čárky úrovní (nízká, střední, vysoká).



Prací prostředek VYPNUTÝ



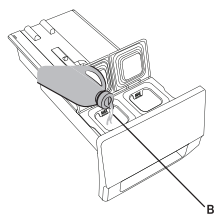
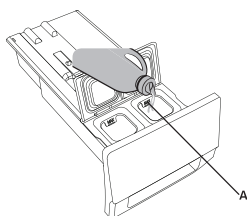
Když je prací prostředek vypnutý, nebude na konci programu nadávkován. To je vyznačené na displeji podle obrázku. Žádné indikátory LED.

► PŘIDÁNÍ PRACÍHO A ZMĚKČOVACÍHO PROSTŘEDKU



Pokud ikony  /  blikají, znamená to, že množství pracího/změkčovacího prostředku není dostatečné. Doplňte je na maximálně 1.0L pracího prostředku nebo 0.5L změkčovacího prostředku.

► DOPLNĚNÍ PRACÍHO/ZMĚKČOVACÍHO PROSTŘEDKU

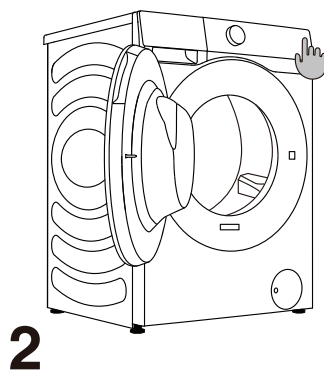
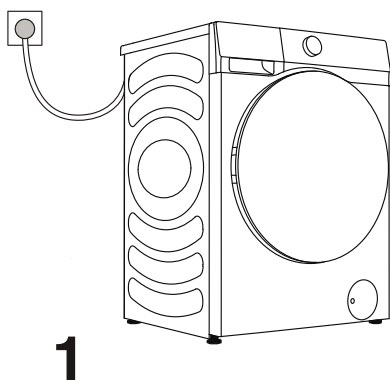


1. Otevřete zásuvku s pracím prostředkem.
2. Přidejte prací prostředek do přihrádky pro automatické dávkování pracího prostředku (A).
3. Pokud je třeba, přidejte změkčovací prostředek do přihrádky pro automatické dávkování změkčovacího prostředku (B).
4. Zavřete zásuvku pro automatické dávkování.

ZAPNUTÍ PRAČKY

Pomocí napájecího kabelu připojte pračku k elektrické síti. Připojte pračku k přívodu vody.

Zapněte spotřebič stisknutím tlačítka "NAPÁJENÍ" (obrázky 1 a 2).

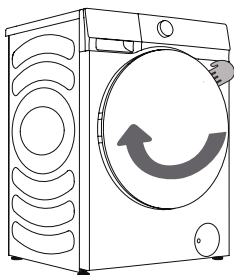


NAPLNĚNÍ PRAČKY

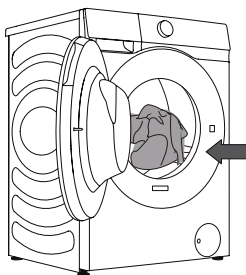
Otevřete dvířka bubnu zatažením za rukojeť směrem k sobě (obrázek 1).

Vložte prádlo do bubnu (poté, co jste se přesvědčili, že je buben prázdný) (obrázek 2).

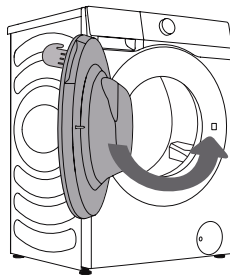
Zavřete dvířka (obrázek 3). Dvířka se zavřou, jakmile uslyšíte cvaknutí.



1



2



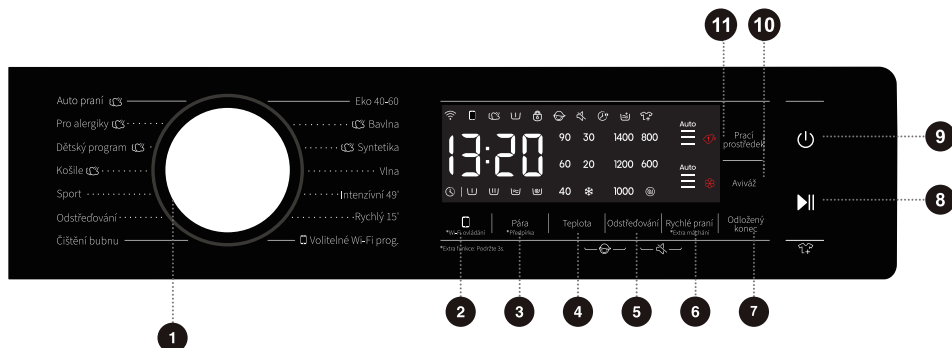
3

⚠ Nikdy se nepokoušejte otvírat dvířka silou. Neotevírejte dvířka pračky během chodu pračky.

Nepřetěžujte buben! Podívejte se do TABULKY PROGRAMŮ a dodržujte maximální náplň uvedenou na výrobním štítku.

Pokud je buben příliš plný, prádlo se nemusí dostatečně vyprat.

ŘÍDICÍ JEDNOTKA



1 KNOFLÍK PRO VÝBĚR PROGRAMU

Otočte kolečkem a vyberte si cyklus.

2 *CONNECT (WI-FI OVLÁDÁNÍ)

Tlačítko pro ovládání sítě. Informace o konfiguraci sítě najdete v průvodci k Wi-Fi na poslední stránce.

5 SPIN (ODSTŘEDOVÁNÍ)

Stisknutím změňte rychlost otáčení pro aktuální program.
ŽÁDNÉ otáčky: Buben se nebude po posledním vypouštění cyklu otáčet.

8 SPUŠTĚNÍ/POZASTAVENÍ

Spuštění nebo pozastavení celého programu.

10 SOFTENER (ZMĚKČOVAČ)

4+5 DĚTSKÁ POJISTKA

Současným stisknutím těchto dvou tlačítek zapnete/vypnete dětskou pojistku.

3 STEAM *PRE WASH (PÁRA *PŘEDPÍRKA)

Přidejte nebo odeberte funkci Pára a Předpírka pomocí dlouhého a krátkého stisknutí.

6 QUICKER (RYCHLÉ PRÁNÍ)

(Vstupte krátkým stisknutím)
Změňte dobu praní nebo máchání.

EXTRA RINSE (EXTRA MÁCHÁNÍ)
(Vstupte dlouhým stisknutím)
Změní počet máchání pro aktuální cyklus.

9 NAPÁJENÍ

Stisknutím pračky zapnete nebo vypnete.

11 DETERGENT (ČISTIČÍ PROSTŘEDEK)

5+6 ZTLUMENÍ

Vypněte zvuk.

4 TEMP. (TEPLOTA)

Stisknutím změňte teplotu vody pro vybraný cyklus.

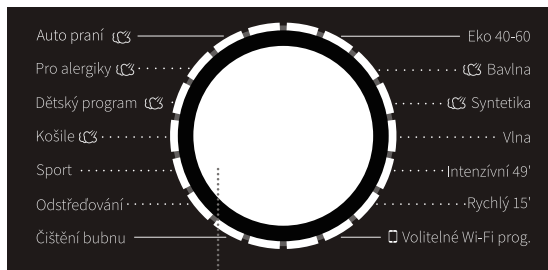
7 DELAY END (ODLOŽENÝ KONEC)

Odklad ukončení vám umožní nastavit čas ukončení pracovního cyklu. V závislosti na vašem nastavení spustí pračka prací cyklus automaticky. Toto nastavení je vhodné k naprogramování pračky tak, aby ukončila cyklus praní v době, kdy se obvykle vracíte z práce domů. Stisknutím si vyberte časovou jednotku.

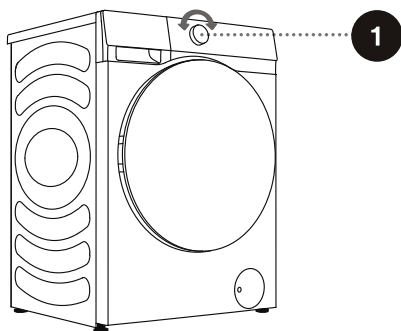
Pro další funkci: Stiskněte a podržte po dobu 3 sekund.

KROK 3: VÝBĚR PRACÍHO PROGRAMU

Vyberte si **program** otáčením knoflíku pro výběr programů (1) (podle typu prádla a stupně znečištění). Viz TABULKU PROGRAMŮ.



1



⚠ Během chodu se knoflík pro výběr programů (1) nedokáže automaticky otáčet.

TABULKA PROGRAMŮ

Program	Max. náplň		Max. otáčky rpm	Popis programu
Eco 40-60 (Eko 40-60) –	10.5 kg	12 kg	1400	Běžně znečištěné bavlněné prádlo.
Cotton (Bavlna) (- -, 20°C, 30°C, 40°C, 60°C, 90°C)	10.5 kg	12 kg	1400	Silně a středně znečištěná bavlna nebo len. Pro silně znečištěné kusy vyberte funkci „Předpírka“.
Synthetics (Syntetika) (- -, 20°C, 30°C, 40°C, 60°C)	6 kg	6 kg	1200	Pro tkaniny vyrobené z polyesteru (diolen, trevira), polyamidu (perlon, nylon) a podobně.
Wool (Vlna) (- -, 20°C, 30°C, 40°C)	2 kg	2 kg	600	Program je vhodný pro vlnu, která se smí prát v pračce.
Power 49' (Silných 49') (- -, 20°C, 30°C, 40°C)	4 kg	4 kg	800	Toto je krátká a silná prací procedura určená k praní silně znečištěného oblečení.
Quick 15' (15 min) (- -, 20°C, 30°C, 40°C)	1 kg	1 kg	800	Program je vhodný pro bavlněné a smíšené tkaniny. Hodí se pro nové nebo lehce znečištěné oděvy. Při změně výchozího nastavení se doba praní prodlouží.
Auto (Auto praní) (- -, 20°C, 30°C, 40°C)	8 kg	8 kg	1400	Program automaticky upraví délku hlavního praní a dobu máchání podle zátěže v bubnu. Je vhodný pro lehce znečištěné oděvy.
Allergy care (Pro alergiky) (40°C, 60°C)	2 kg	2 kg	1400	Je vhodný pro tkaniny odolávající vyšším teplotám a blednutí. Odstraňuje alergeny, jako je pyl, roztoči a paraziti pomocí horké páry.
Baby care (Dětský program) (40°C, 60°C, 90°C)	2 kg	2 kg	1400	Je vhodný na oblečení a spodní prádlo pro malé děti apod. Sterilizuje a dezinfikuje pomocí horké páry.

Program	Max. náplň		Max. otáčky rpm	Popis programu
Shirts (Košile) (- -, 20°C, 30°C, 40°C, 60°C)	3 kg	3 kg	800	Nežehlivé košile nebo halenky z bavlny, lnu, syntetických vláken nebo smíšených tkanin.
Sportswear (Sportovní oblečení) (- -, 20°C, 30°C, 40°C)	4 kg	4 kg	1000	Program je vhodný pro sportovní oblečení a oblečení pro volný čas vyrobené z mikrovláken.
Spin (Odstředování) —	10.5 kg	12 kg	1400	V tomto programu si můžete ručně vybrat délku trvání a otáčky.
Drum Clean (Čištění bubny) (90°C)	—	—	800	Program se používá k čištění bubny a odstraňování zbytků pracích prostředků a bakterií, které se mohou objevit a nahromadit zejména tehdy, když používáte programy s nízkou teplotou praní. Buben musí být prázdný. Spouštějte tento program alespoň jednou za měsíc.
<input type="checkbox"/> Additional Cycles (Volitelné Wi-Fi prog.)				
Rinse+Spin (Máchání + Odstředování) —	10.5 kg	12 kg	1400	Ve výchozím stavu tento program provede dvě máchání a jedno odstředování.
Down (Peří) (- -, 20°C, 30°C, 40°C)	3 kg	3 kg	600	Textilie plněné syntetickými vlákny, například polštáře, přikrývky a přehozy na postel, které se smí prát v pračce. Vhodné též pro textilie plněné prachovým peřím.
Jeans (Džíny) (- -, 20°C, 30°C, 40°C, 60°C)	4 kg	4 kg	1400	Program je vhodný k praní džín.
Silk/Delicate (Hedvábí / jemné prádlo) (- -, 20°C, 30°C, 40°C)	2 kg	2 kg	600	Jemné měkké prádlo a hedvábí, které se smí prát v pračce. (Podívejte se na štítek s údaji o praní, který je upevněný na oděvu.)
Bedding (Ložní prádlo) (- -, 20°C, 30°C, 40°C, 60°C)	3 kg	3 kg	1400	Program přizpůsobený k praní velkých textilií (např. závěsů, prostěradel, povlečení).
Mix (- -, 20°C, 30°C, 40°C)	5 kg	6 kg	1400	Smíšená náplň středně znečištěných bavlněných a syntetických tkanin.

POZNÁMKA:

- 1) Teplota vody: Vyberte vhodnou teplotu vody pro vybraný prací program. Při praní se vždy řiďte pokyny nebo štítky výrobce oblečení s údaji o péči, abyste předešli poškození oděvu.
- 2) Skutečná teplota vody se může od deklarované teploty cyklu lišit.
- 3) Prací účinek závisí na tlaku vody, tvrdosti vody, teplotě přiváděné vody, teplotě v místnosti, typu a množství náplně, stupni znečištění, použitím prací prostředku, kólsání v napájecí elektrické síti a vybraných dalších volbách.
- 4) Doporučuje se neutrální (nepěňivý) prací prostředek.
- 5) Suchý práškový prací prostředek by se měl smíchat teplou vodou (ve všech případech, nejen u energetického programu).

Poznámka k Dalšímu cyklům:

Uživatel musí natočit knoflík do odpovídající polohy a k využití dalších cyklů je nutné připojení k aplikaci na chytrém telefonu. Bez připojení k síti je výchozí program [Rinse+Spin] (Máchání+Odstředování). Uživatel může pomocí aplikace na mobilním telefonu vybrat programy [Mix, Ložní prádlo, Hedvábí / Jemné prádlo, Džíny, Peří, Rinse+Spin (Máchání+Odstředování)].

VÝBĚR PRACÍCH PROSTŘEDKŮ A PŘÍSAD

Vždy vybírejte vysoce účinné nepěňivé prací prostředky, které jsou určené do praček s předním plněním.

Výběr pracího prostředku závisí na typu prádla, stupni znečištění, barvě prádla a teplotě praní.

☞ Při použití moderních bezfosfátových pracích prostředků se mohou na černém prádle objevit bílé zbytky (šmouhy apod.). V takovém případě šmouhy vykartáčujte a použijte tekutý prací prostředek.

Používejte pouze prací prostředky určené pro domácnost.

Odstraňovače vodního kamene mohou zařízení poškodit. Nepoužívejte rozpouštědla.

Neperte oblečení, které bylo čištěno rozpouštědly nebo hořlavými látkami.

Dodržujte pokyny výrobce k dávkování pracího prostředku.

Nadměrné množství pracího prostředku může mít za následek tvorbu pěny, která snižuje účinnost praní. Pokud zařízení detekuje tvorbu pěny, může vynechat cyklus odstředování.

Pokud budete používat příliš malé množství pracího prostředku, prádlo může po čase ztratit bílou barvu. Může také dojít k tvorbě vodního kamene v bubnu a v potrubí.

☞ Maximální množství prádla pro praní a sušení (v kg, pro program na bavlnu) je uvedeno na výrobním štítku, který je umístěn pod dvířky do bubnu.

☞ Maximální nebo jmenovitá náplň se vztahuje na prádlo připravené podle normy IEC 60456.

☞ Pro lepší prací účinek doporučujeme u programů na bavlnu plnit buben do 2/3.

KROK 4: VÝBĚR DALŠÍCH NASTAVENÍ A FUNKCÍ

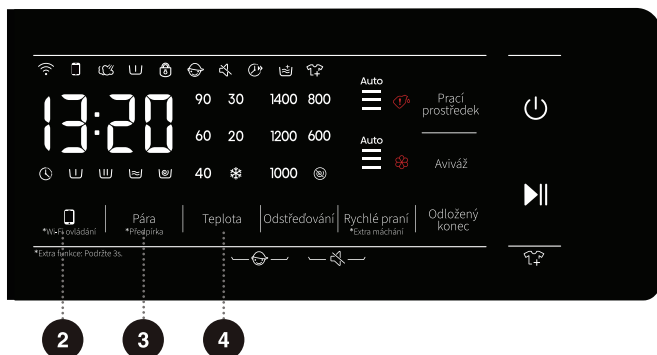
Základní nastavení většiny programů můžete změnit.

Úpravu nastavení provedete stisknutím příslušných funkčních tlačítek (před tím, než stisknete tlačítko (8) **SPUŠTĚNÍ/POZASTAVĚNÍ**).

☞ Aktivujte nebo deaktivujte funkce stisknutím požadovaného tlačítka (před tím, než stisknete tlačítko (8) **SPUŠTĚNÍ/POZASTAVĚNÍ**).

☞ Určitá nastavení nelze u některých programů vybrat. Taková nastavení nebudou podsvětlená a pokud příslušné tlačítko stisknete, ozve se oznamovací tón a tlačítko zabliká (viz **TABULKU FUNKCÍ**).

Další nastavení a funkce lze nastavovat jen v pohotovostním režimu příslušného programu, tedy před tím, než se program spustí, a nelze je vybrat poté, co program začne.



2 Connect (Wi-Fi ovládání)

K dispozici jsou dva režimy: „stisknutí a podržení“ a „krátké stisknutí“.

Krátké stisknutí: Aktivace dálkového ovládání pračky.

Stisknutí a podržení: Připojení pračky k Wi-Fi. Jakmile začne blikat symbol „X“ na řídicím panelu, připojte se k síti Wi-Fi. Více viz konkrétní popis připojení k síti.

3 Steam, *prewash (Pára, *předpírka)

K dispozici jsou dva režimy: „stisknutí a podržení“ a „krátké stisknutí“.

Krátké stisknutí: Aktivace funkce „Steam“ (Pára). Dalším stisknutím ji zrušíte.

Stisknutí a podržení: Aktivace funkce „prewash“ (předpírka). Dalším stisknutím a podržením ji zrušíte.

1. Vyberte tuto funkci, pokud chcete přidat program předpírky před fází hlavního praní.
2. Jakmile se program spustí, zůstane indikátor zapnutý až do konce programu předpírky.

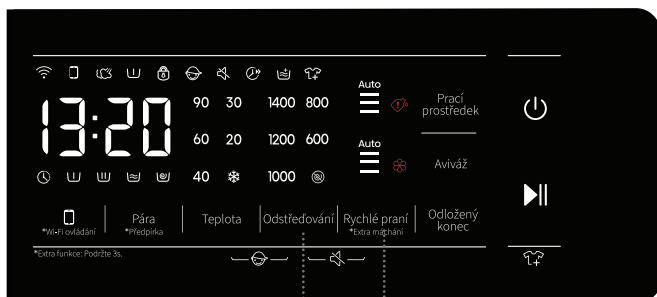
4 Temp. (TEPLOTA) (TEPLOTA PRANÍ)

Změna teploty pro vybraný program.

Každý program má přednastavenou teplotu, kterou můžete změnit stisknutím tlačítka (4) **Temp. (TEPLOTA) (TEPLOTA PRANÍ)**.

(„--“ označuje studené praní)

Teplota se zobrazuje nad tlačítkem.



5 6

5 Spin (ODSTŘEĐOVÁNÍ) (HODNOTA OTÁČEK / VYPOUŠTĚNÍ)

Zde můžete upravit hodnotu otáček. Vybraná hodnota otáček se zobrazuje na panelu. Pokud si vyberete vypouštění bez odstřeďování, zobrazí se na panelu hodnota „0“.

6 Quicker (Rychlé praní), *Extra Rinse (Extra máchání)

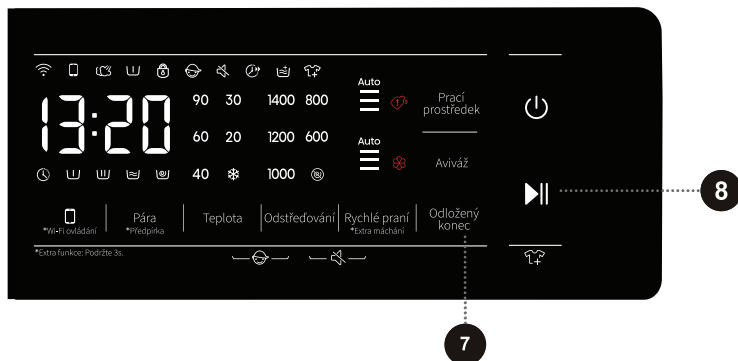
Quicker (Rychlé praní):

Po stisknutí tlačítka této funkce se čas programu zkrátí, dalším stisknutím se obnoví původní nastavení času. Po spuštění programu je indikátor vždy zapnutý.

- 1) Když je tato funkce vybraná, zkrátí se doba hlavního praní nebo sníží počet máchání.
- 2) Pokud je tato funkce aktivovaná, zruší se vážení, a obnoví se, když bude tato funkce zrušena.

***Extra Rinse (Extra Máchání):**

Stiskněte toto tlačítko dlouze na 3 sekundy, abyste zvýšili počet máchání. Dalším dlouhým stisknutím obnovíte výchozí nastavení máchání.

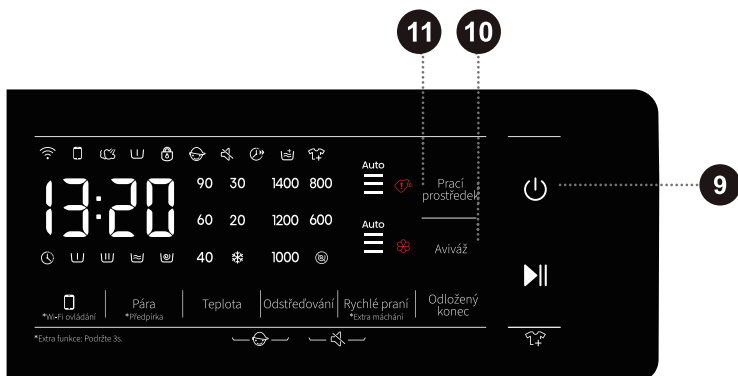


DELAY END (ODLOŽENÝ KONEC)

1. Stiskněte toto tlačítko, abyste nastavili čas odkladu ukončení. Můžete to provést jen v pohotovostním režimu.
2. Jakmile vyberete funkci Odklad ukončení, každé stisknutí tlačítka zvětší čas odkladu o 1 hodinu. Pokud je délka trvání programu kratší než jedna hodina, první stisknutí tlačítka provede nastavení na 1 hodinu. Jakmile čas odkladu ukončení dosáhne 24 hodin, další stisknutí tlačítka zruší nastavení. Pokud otočíte knoflíkem, abyste vybrali jiný program, nebo stisknete jiné tlačítko (včetně neplatných tlačítek, protože jakékoli tlačítko, které ovlivňuje prací proces, zruší program Odklad ukončení; tlačítka dětské pojistky, ztlumení a povolení dálkového ovládání ale program Odklad ukončení nezruší) před tím, než se program spustí, aktuální program Odklad ukončení se zruší.
3. Čas odkladu musí být delší, než je délka pracího programu, protože čas odkladu je čas ukončení programu. Například: Pokud má vybraný program délku 02:28, musí být čas odkladu mezi 3–24 hodinami. Zobrazovaný čas se bude postupně měnit z 2:28 na 3:00, 4:00, ..., 9:00, na h:10, ... h:21 až h:24. Jakmile se program Odklad ukončení spustí, zobrazení času bude odpočítávat z h:24, h:23, ..., h:10, 9:59, 9:58, ..., dokud se prací program nespustí ve chvíli, kdy displej ukazuje čas 2:28. Když displej ukazuje čas pouze v hodinách, zobrazuje se na displeji jen počet zbývajících hodin ze zbývajících času programu Odklad ukončení (např. místo 21:59 se bude zobrazovat jen 21 hodin.)
4. Když je vybraný program Odklad ukončení, zůstane rozsvícená ikona hodin. Když program Odklad ukončení běží, ikona hodin bliká.

SPUŠTĚNÍ/POZASTAVENÍ ►||

- 1) Spuštění programu z pohotovostního stavu, nebo pozastavení spuštěného programu.
- 2) Stiskněte tlačítko v pohotovostním režimu, abyste se přepnuli do režimu zamykání dvířek. Když jsou dvířka odemčená, pračka nemůže spustit program. Zároveň se spustí alarm chyby zamčení dvířek.
- 3) Po nastavení přednastavené funkce stiskněte v pohotovostním stavu toto tlačítko. Pokud jsou dvířka normálně zamčená, pračka se přepne do stavu chodu přednastavené funkce. Pokud nejsou zamčená, pračka se přepne do abnormálního stavu a spustí se alarm chyby zamčení dvířek.
- 4) Když je program pozastavený, zůstane program v pozastaveném stavu, dokud toto tlačítko nestisknete znovu, abyste pokračovali v chodu programu. Když program pozastavíte ve stavu **Spin (Odstředování)**, pak po obnovení chodu program odstředování začne znovu od začátku.
- 5) Obnovení chodu programu z abnormálního stavu, který lze uživatelem opravit.
- 6) Když je pračka pozastavená, dvířka se automaticky odemknou v případě, že jsou splněny všechny následující podmínky: 1. Hladina vody je níže než je výška potřebná k otevření dvířek; 2. Teplota v bubnu je nižší než 50 °C; 3. Otáčky motoru jsou nulové. Pokud tyto podmínky nejsou splněné, neprovede se žádná akce.
- 7) Po spuštění pračky není možné nastavené parametry měnit.



9 NAPÁJENÍ

- 1) Přepíná pračku mezi „vypnutým“ a „pohotovostním“ stavem. Ve vypnutém stavu jsou displej a všechny výstupy vypnuté. Pokud chcete pračku vypnout, stiskněte tlačítko napájení na 2 sekundy.
- 2) Když stisknete tlačítko napájení ve vypnutém stavu, pračka se přepne do pohotovostního stavu a ozve se oznamovací tón. Indikátory na displeji se postupně rozsvítí.
- 3) Po zapnutí napájení zkontrolujte stav zamčení dvířek.
- 4) Jakmile se pračka přepne do pohotovostního stavu nebo se zobrazí „END“ (KONEC), dvířka se odemknou. Stisknutím napájecího tlačítka ji můžete vypnout. Pokud během 2 minut neprovedete žádnou akci, napájení pračky se vypne automaticky.
- 5) Ve stavu POZASTAVENÍ blikají současně čas a dvojtečka na LED displeji.

10 SOFTENER (ZMĚKČOVAČ)

Automatické dávkování změkčovacího prostředku je ve výchozím stavu zapnuté a tlačítkem můžete řídit dávkování podle potřeby; pokud potřebujete přidat změkčovací prostředek sami, můžete automatické dávkování změkčovacího prostředku vypnout.

11 DETERGENT (ČISTÍCÍ PROSTŘEDEK)

Ve výchozím stavu je aktivní automatické dávkování a dávku můžete ovládat tlačítkem. Pokud potřebujete přidat prací prostředek ručně, můžete automatické dávkování deaktivovat.

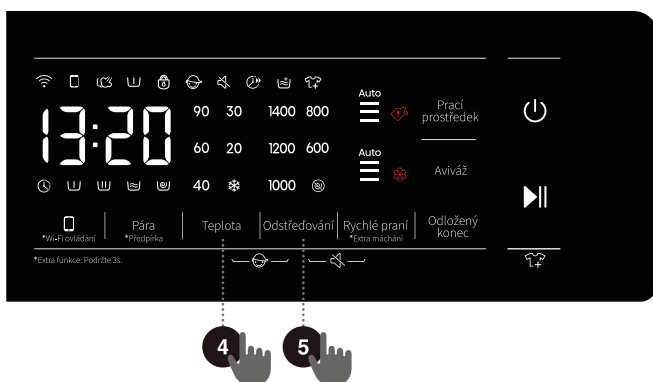


4 + 5

CHILD LOCK (DĚTSKÁ POJISTKA)

Toto je bezpečnostní funkce. Aktivujete ji současným stisknutím tlačítek (4) TEMP. (TEPLOTA) a (5) SPIN (ODSTŘEĎOVÁNÍ) a jejich přidržením po dobu 2 sekund. Ikona dětské pojistky se rozsvítí a indikuje tak, že je dětská pojistka nastavená. Stejnou akci můžete dětskou pojistku deaktivovat.

- Když je dětská pojistka nastavená, všechna tlačítka funkcí jsou zablokováná.
- Když vypnete napájení pračky, dětská pojistka se deaktivuje.
Po dokončení programu se dětská pojistka automaticky odemkne.





5

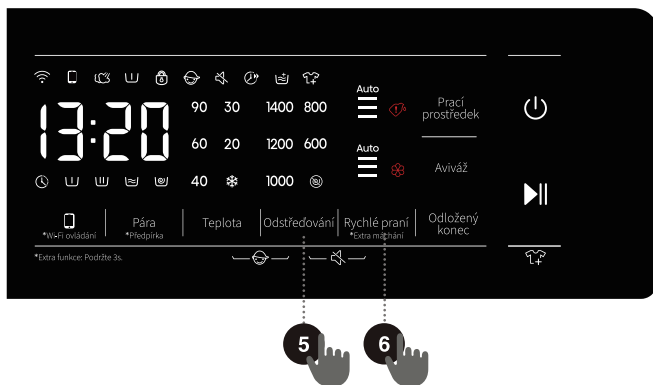
+

6

ZTLUMENÍ (VYPNUTÍ OZNAMOVACÍCH ZVUKOVÝCH TÓNŮ)

Když je pračka v pohotovostním stavu, v chodu nebo pozastavená, stiskněte na 2 sekundy tlačítka „(5) **Spin (Odstředování)** + (6) **Quicker (Rychlejší)**“ a na displeji se zobrazí ikona ztlumení. Vypnou se všechny zvukové signály kromě alarmů.

Když je pračka ve stavu ztlumení, stiskněte na 2 sekundy tlačítka „(5) **Spin (Odstředování)** + (6) **Quicker (Rychlejší)**“ a ikona ztlumení zhasne. Všechny zvukové signály se aktivují.



TABULKA FUNKCÍ

Programy	PŘIHRÁDKA NA PRACÍ PROSTŘEDKY			STEAM (PÁRA)	°C TEMP. (TEPLOTA)	SPIN (ODSTŘEĐOVÁNÍ) (NASTAVENÍ HODNOTY OTÁČEK)	QUICKER (RYCHLEJŠÍ)	DELAY END (ODLOŽENÝ KONEC)	PREWASH (PŘEDPÍRKA)	EXTRA RINSE (EXTRA MÁCHÁNÍ)	VÝCHOZÍ POČET MÁCHÁNÍ
	POWDER DETERGENT (PRAŠKOVÝ PRACÍ PROSTŘEDEK)	DETERGENT (TEKUTÝ PRACÍ PROSTŘEDEK)	SOFTENER (ZMĚKČOVADLO)								
Eco 40-60 (Eko 40–60)	✓	✓	✓	-	-	•	-	•	-	-	2
Cotton (Bavlna)	✓	✓	✓	•	•	•	•	•	•	•	3
Synthetics (Syntetika)	✓	✓	✓	•	•	•	•	•	•	•	2
Wool (Vlna)	✓	✓	✓	-	•	•	-	•	-	•	2
Power 49'	✓	✓	✓	-	•	•	•	•	•	•	1
Rychlý (15 min)	✓	✓	✓	-	•	•	-	•	-	•	1
Auto (Automatický)	✓	✓	✓	•	•	•	-	•	•	•	2
Allergy care (Pro alergiky)	✓	✓	✓	•	•	•	-	•	•	•	4
Baby care (Dětský program)	✓	✓	✓	•	•	•	•	•	•	•	3
Shirts (Trička)	✓	✓	✓	•	•	•	-	•	•	•	2
Sportswear (Sport)	✓	✓	✓	-	•	•	-	•	•	•	2
Spin (Odstředování)	-	-	-	-	-	•	-	•	-	-	0
Drum Clean (Čištění bubnu)	-	-	-	-	-	-	-	•	-	-	1
Rinse+Spin (Máchání + Odstředování)	-	-	✓	-	-	•	-	•	-	•	2
Down (Peří)	✓	✓	✓	-	•	•	-	•	-	•	3
Jeans (Džíny)	✓	✓	✓	-	•	•	-	•	•	•	2
Silk/Delicate (Hedvábí / jemné prádlo)	✓	✓	✓	-	•	•	-	•	-	•	3
Bedding (Ložní prádlo)	✓	✓	✓	-	•	•	-	•	•	•	3
Mix	✓	✓	✓	-	•	•	•	•	•	•	2

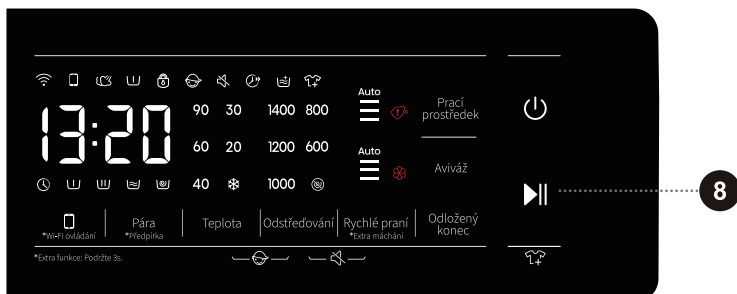
- Volitelné funkce
- Nelze vybrat
- ✓ Je nutný prací prostředek

OPTIMALIZACE DÉLKY TRVÁNÍ PROGRAMU

V úvodní fázi pracího programu pračka detekuje objem prádla a upraví délku trvání programu.


KROK 5: SPUŠTĚNÍ PRACÍHO PROGRAMU

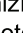
Jakmile vyberete program a jeho funkce, přidejte prací prostředek do přihrádky na prací prostředky a stiskněte tlačítko (8) **SPUŠTĚNÍ/POZASTAVENÍ**.





Na displeji se zobrazí **ZBÝVAJÍCÍ ČAS DO KONCE PROGRAMU** nebo čas **ODLOŽENÝ KONEC** (pokud je nastavený). Rozsvítí se symboly vybraných funkcí.

Po spuštění programu se na panelu objeví „----“, což znamená, že probíhá vážení prádla. Podle hmotnosti prádla se automaticky upraví délka trvání programu (hodiny : minuty).

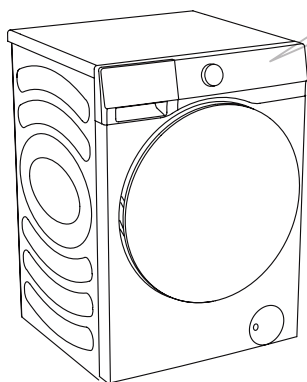
Po spuštění programu se na panelu rozsvítí ikona Zámek dvířek . Jakmile se program dokončí, ikona zmizí.

Pokud během chodu programu stisknete tlačítko (8) **SPUŠTĚNÍ/POZASTAVENÍ** a jsou splněné všechny podmínky pro otevření dvířek, ikona  také zmizí.

Dvířka nelze otevřít, když ikona  bliká; nepokoušejte se dvířka otevírat silou.

 Blikající ikona na panelu znamená, že jsou dvířka bubny otevřená nebo nejsou dobře zavřená. Zavřete dvířka a znovu stiskněte tlačítko (8) **SPUŠTĚNÍ/POZASTAVENÍ**, abyste pokračovali v programu.

KROK 6: ZMĚNA PRACÍHO PROGRAMU NEBO RUČNÍ ZRUŠENÍ



1 Pokud chcete práci program zastavit a zrušit, stiskněte na 3 sekundy tlačítko „NAPÁJENÍ“.

2 Když na panelu bliká zbývající čas programu, je program **dočasně pozastavený**. Pračka odčerpává vodu z bubny a po vypuštění vody otevře dvířka. Pokud je bubna horký, pračka ho automaticky ochladí a pak provede jeho odčerpání a vypuštění.

3 Výběr nového programu provedete otáčením knoflíku pro výběr programů (1). Vyberte požadovaný program a pak vyberte příslušné funkce. Stisknutím tlačítka (8) **SPUŠTĚNÍ/POZASTAVENÍ** spustíte program, aniž byste znovu přidávali prací prostředek.

KROK 7: UKONČENÍ PRACÍHO PROGRAMU

Na konci pracího procesu pračka vydá oznamovací tón a na displeji se objeví „End“ (Konec). Pokud během 2 minut neprovedete žádnou akci, zařízení se automaticky vypne.



1. Otevřete dvířka pračky.
2. Vyměňte z bubny prádlo.
3. Zavřete dvířka!
4. Vypněte kohoutek přívodu vody.
5. Odpojte napájecí kabel ze zásuvky.

PŘERUŠENÍ A ZMĚNA PROGRAMU

RUČNÍ PŘERUŠENÍ

Pokud chcete prací program zastavit a zrušit, stiskněte na 3 sekundy tlačítko „NAPÁJENÍ“.

TLAČÍTKO POZASTAVENÍ

Prací program můžete pozastavit stisknutím tlačítka (8) **SPUŠTĚNÍ/POZASTAVENÍ**. Když na panelu bliká zbývající čas programu, je program **dočasně pozastavený**. Pokud není v bubnu voda nebo voda není horká, dvířka se odemknou. Pokud chcete v pracím programu pokračovat, nejprve zavřete dvířka a pak stiskněte tlačítko (8) **SPUŠTĚNÍ/POZASTAVENÍ**.

PŘIDÁNÍ/ODEBRÁNÍ PRÁDLA BĚHEM CHODU

Dvířka pračky je možné otevřít, pokud je hladina vody i teplota vody pod určeným limitem. Dvířka se automaticky odemknou v případě, že jsou splněné všechny následující podmínky:

- je vhodná teplota vody v bubnu,
- hladina vody v bubnu musí být pod určitou hodnotou.

Pokud chcete přidat nebo odebrat prádlo z bubnu pračky během pracího programu, postupujte následovně:

1. Stiskněte tlačítko (8) **SPUŠTĚNÍ/POZASTAVENÍ**.
2. Pokud jsou splněné všechny podmínky pro uvolnění zámku dvířek, můžete otevřít dvířka pračky a přidat nebo odebrat prádlo z bubnu.
3. Zavřete dvířka pračky!
4. Stiskněte tlačítko (8) **SPUŠTĚNÍ/POZASTAVENÍ**.

Prací program bude pokračovat.

☹ Pokud během praní přidáte značné množství prádla, bude praní méně účinné, protože pračka již přidala méně pracího prostředku a vody podle původního naplnění prádlem. Nedostatečné množství vody by také mohlo způsobit poškození prádla (jeho odíráním) a prodloužit dobu praní.

☹ Prací program bude pokračovat z bodu, ve kterém byl přerušen.

CHYBY

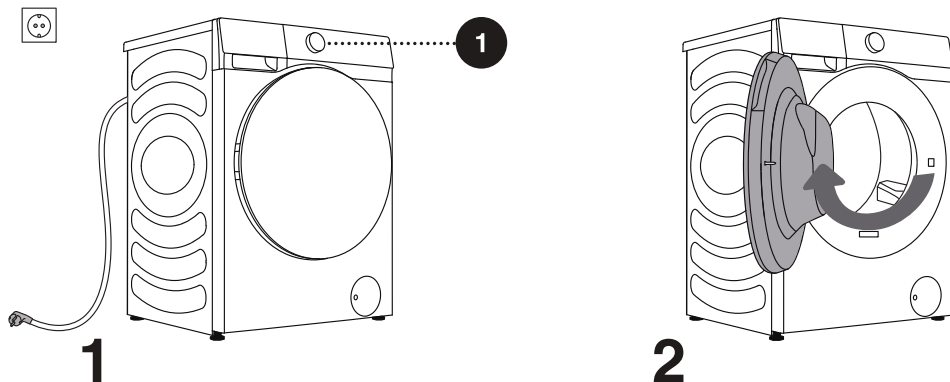
Pokud se objeví chyba, program se přeruší.

V takovém případě vás pračka upozorní blikáním světla a oznamovacími tóny (viz TABULKU PRO ŘEŠENÍ PROBLÉMŮ) a na displeji se zobrazí kód chyby (F:XX).

VÝPADEK NAPÁJENÍ

V případě výpadku napájení (přerušení dodávky elektrické energie) se prací program přeruší. Jakmile se napájení obnoví, program bude pokračovat z bodu, ve kterém byl přerušen.

RUČNÍ OTEVŘENÍ DVÍŘEK PŘI VÝPADKU NAPÁJENÍ – POZASTAVENÍ PROGRAMU



1 Pokud chcete prací program zastavit a zrušit, stiskněte na 3 sekundy tlačítko „NAPÁJENÍ“.

2 Otevřete dvířka pračky rukou zatažením za rukojeť směrem k sobě.

OTEVŘENÍ DVÍŘEK (POZASTAVENÍ/ZRUŠENÍ – ZMĚNA PROGRAMU)

Dvířka pračky nelze otevřít, pokud je voda v bubnu horká. Můžete použít ruční přerušení (viz část PŘERUŠENÍ A ZMĚNA PROGRAMU).

⚠ Pokud je po výpadku napájení v pračce stále voda, neotvírejte dvířka dříve, než ručně vypustíte vodu přes filtr čerpadla .

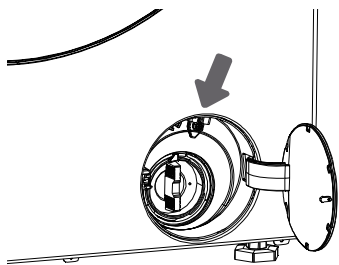
NOUZOVÉ OTEVŘENÍ DVÍŘEK

Pokud z důvodu výjimečných okolností, například při výpadku napájení, není možné otevřít dvířka, použijte páčku zámku dvířek pro nouzové otevření, která se nachází u dvířek vypouštěcího čerpadla.

Poznámka:

1. Nepoužívejte tento způsob v případě, že pračka normálně funguje.
2. Před použitím se přesvědčte, že se vnitřní buben již přestal otáčet, že voda není horká a že je hladina vody níže, než otvor pro vkládání oblečení. Pokud je hladina vody vysoká, vypusťte vodu odtokovou trubkou (pokud je k dispozici) nebo pomalým odšroubováním filtru čerpadla.

3. Postup: Otevřete kryt vypouštěcího čerpadla, vyšroubujte šrouby, pomocí nástroje zatáhněte za páčku zámku a pak bude možné dvířka otevřít (viz obrázek).



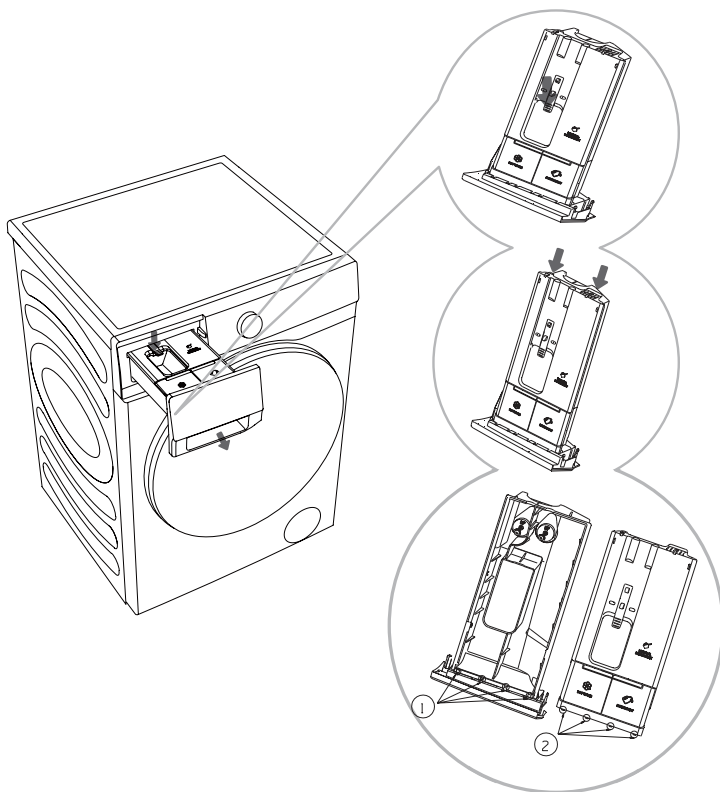
ÚDRŽBA A ČIŠTĚNÍ

⚠ Před čištěním odpojte pračku ze zásuvky napájení.

☹ Děti by neměly pračku čistit ani provádět údržbové práce bez řádného dohledu!

ČIŠTĚNÍ PŘIHRÁDKY NA PRACÍ PROSTŘEDKY

☹ Pravidelně čistěte přihrádku na prací prostředky.



1. Otevřete přihrádku na prací prostředky, stiskněte omezovací páčku podle obrázku a vytáhněte přihrádku na prací prostředky;

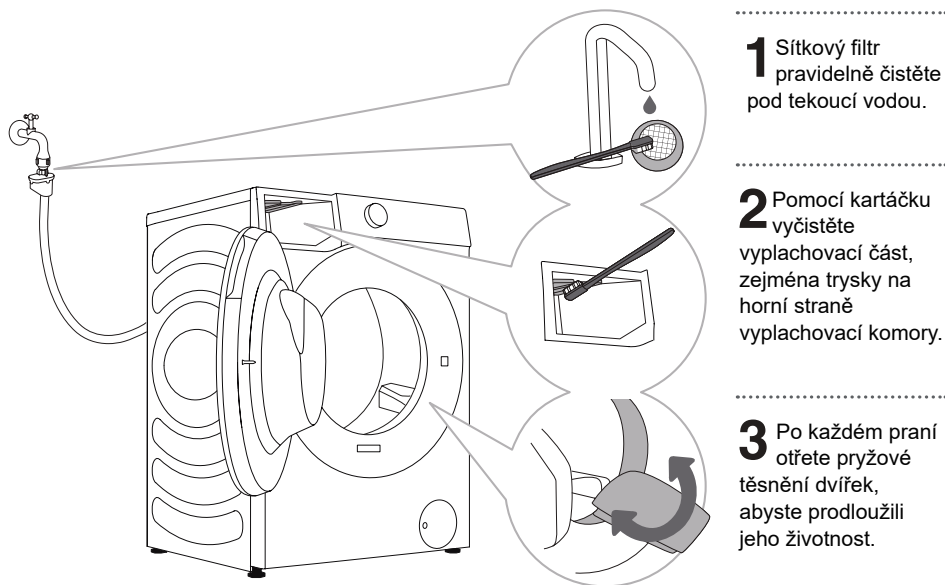
2. Otevřete dvě omezovací žebra v poloze podle obrázku, zatáhněte nahoru a vyjměte víko;

3. Vyprázdňte zbytky pracího a změkčovadla prostředku v dávkovacím boxu, vyčistěte dávkovací a víko pod tekoucí vodou a vytřete je do sucha hadříkem;

4. Vložte omezovací žebra ② víka do příslušných štěrbin ① podle obrázku a zatlačte na víko směrem dolů, dokud neuslyšíte zvuk „cvaknutí“, který oznamuje, že výstupky žebra na konci víka zapadly na svá místa. Vraťte přihrádku na prací prostředky zpět na své místo.

☹ Nemyjte přihrádku na prací prostředky v myčce na nádobí.

ČIŠTĚNÍ PŘÍVODNÍ HADICE, POUZDRA PŘIHRÁDKY NA PRACÍ PROSTŘEDKY A PRYŽOVÉHO TĚSNĚNÍ DVÍŘEK



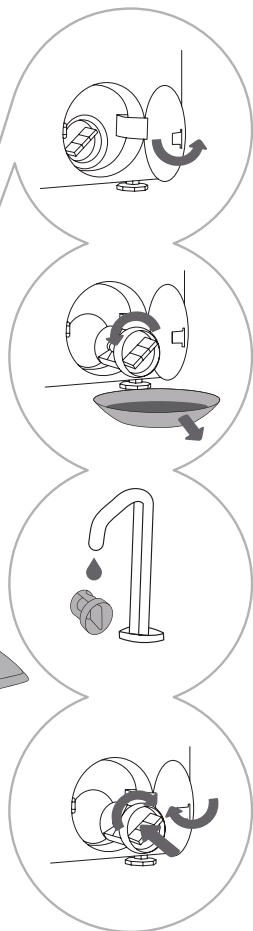
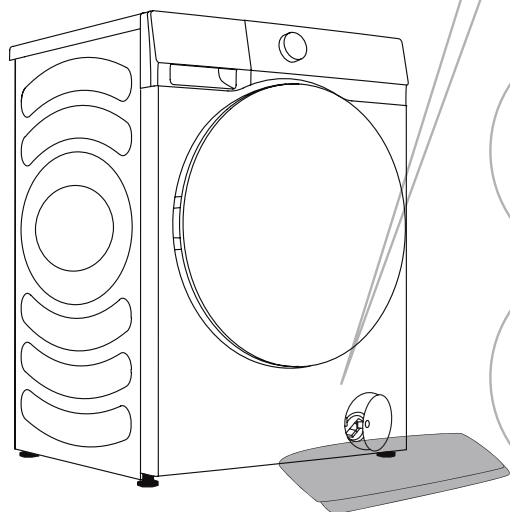
1 Sítkový filtr pravidelně čistěte pod tekoucí vodou.

2 Pomocí kartáčku vyčistěte vyplachovací část, zejména trysky na horní straně vyplachovací komory.

3 Po každém praní oťete pryžové těsnění dvířek, abyste prodloužili jeho životnost.

ČIŠTĚNÍ FILTRU ČERPADLA

☞ Během čištění může dojít k vylití vody. Doporučujeme proto rozložit na podlahu savý hadr. Před vypuštěním vody ze zařízení se nejprve přesvědčte, že voda již vychladla.



1 Otevřete kryt filtru čerpadla pomocí vhodného nástroje (zatlačte na kryt dvířek a kryt vyskočí).

2 Nejprve vytáhněte nálevku výpusti vody. Pomalu otáčejte filtrem čerpadla proti směru hodinových ručiček. Vytáhněte filtr čerpadla, aby mohla voda pomalu vytéct.

3 Vyčistěte filtr čerpadla pod tekoucí vodou.

4 Vraťte filtr čerpadla zpátky podle obrázku a utáhněte ho otáčením po směru hodinových ručiček. Aby nedocházelo k úniku vody, měl by být povrch těsnění filtru čistý.

☞ Filtr čerpadla je nutné včas vyčistit, zejména po praní flísového, vlněného nebo velmi starého prádla.

☞ Vyčistěte filtr čerpadla, pokud zařízení nedokáže spustit cyklus odstředování nebo pokud se v čerpadle nacházejí kusy nečistot (knoflíky, mince, sponky do vlasů apod.).

ČIŠTĚNÍ VNĚJŠÍCH POVRCHŮ

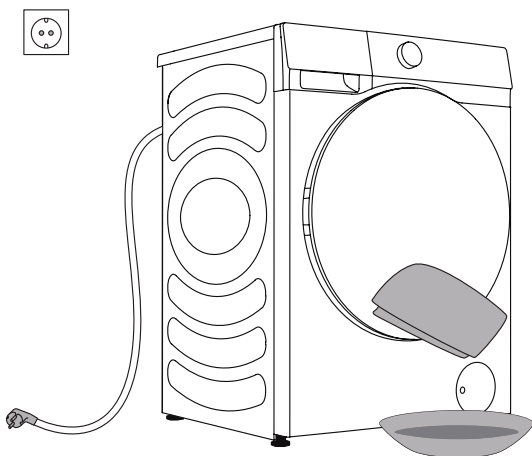
⚠ Před čištěním vždy odpojte pračku od přívodu napájení.

Vyčistěte vnější povrchy pračky a panelu pomocí měkkého vlhkého hadříku. Pomocí měkkého suchého hadříku je vytřete do sucha.

⚠ Nepoužívejte žádná rozpouštědla, abrazivní čisticí prostředky ani čisticí prostředky, které by mohly zařízení poškodit (dbejte na doporučení a varování výrobce čisticího prostředku).

Otřete dvířka bubny vlhkým hadříkem a pak je osušte měkkým suchým hadříkem.

⚡ Nečistěte pračku nadměrným množstvím vody!



ŘEŠENÍ PROBLÉMŮ

CO DĚLAT...?

Pračka automaticky řídí průběh pracího cyklu. Pokud identifikuje nějakou abnormalitu, oznámí ji chybovým kódem (F:XX) na displeji. Chybový kód bude zobrazen až do vypnutí. Různé chyby mohou být vyvolány externími příčinami (například napájecí sítí, viz TABULKU PRO ŘEŠENÍ PROBLÉMŮ). V takovém případě:

- Vypněte pračku a několik sekund počkejte.
- Zapněte pračku a zopakujte prací program.
- Většinu chyb při provozu může vyřešit uživatel (viz TABULKU PRO ŘEŠENÍ PROBLÉMŮ).
- Pokud chyba trvá, zavolejte na pobočku autorizovaného servisu.
- Opravy smí provádět pouze autorizovaný technik.
- Na opravy či záruční reklamace, které byly způsobené nesprávným připojením nebo použitím pračky, se nevztahuje záruka. V takovém případě hradí náklady na opravu uživatel.

⚡ Záruka se nevztahuje na chyby a poruchy zaviněné vnějšími vlivy (úderem blesku, poruchami napájecí sítě, přírodními katastrofami apod.).

ŘEŠENÍ PROBLÉMŮ A CHYBOVÉ KÓDY

Problém/chyba	Popis	Co dělat?
F01	Chyba přívodu vody	Zkontrolujte následující: <ul style="list-style-type: none"> • Je otevřený kohoutek přívodu vody? Není tlak příliš nízký? • Není přívodní hadice skřípnutá? • Není filtr přívodní hadice zanesený? • Není hadice zamrzlá?
F03	Chyba vypouštění	Zkontrolujte následující: <ul style="list-style-type: none"> • Není hadice skřípnutá? Může jí protékat voda? • Není filtr vypouštěcí hadice zanesený? • Není hadice zamrzlá?
F04/F05/F06/F07/F23	Porucha elektronického modulu	Vypněte zařízení stisknutím tlačítka „NAPÁJENÍ“ po dobu 3 sekund. Znovu stiskněte tlačítko „SPUŠTĚNÍ/POZASTAVENÍ“. Pokud chyba trvá, zavolejte servisního technika.
F24	Voda vystoupala nad úroveň přetečení	Zastavte program stisknutím tlačítka „SPUŠTĚNÍ/POZASTAVENÍ“. Spusťte program znovu. Pokud zařízení stále odčerpává vodu, zavřete vodovodní kohoutek a zavolejte servisního technika.
F13	Chyba zamykání dvířek	Dvířka jsou zavřená, ale nelze je zamknout. Vypněte pračku. Zapněte ji a spusťte program znovu. Pokud chyba trvá, zavolejte servisního technika.
F14	Chyba odemykání dvířek	Dvířka jsou zavřená, ale nelze je odemknout. Vypněte pračku a pak ji zapněte. Pokud chyba trvá, zavolejte servisního technika.
Unb	Alarm špatného vyvážení	Alarm špatného vyvážení vyřešte pomocí následujících kroků: <ol style="list-style-type: none"> 1. Zamotání prádla Pokud se kusy prádla zamotaly, stiskněte na 3 sekundy tlačítko „Napájení“, abyste pračku vypnuli, otevřete dvířka, ručně rozložte vložené prádlo a pak vyberte program s jediným ODSTŘEĐOVÁNÍM a zkuste to znovu. 2. Příliš lehké prádlo Stiskněte na 3 sekundy tlačítko „Napájení“, abyste pračku vypnuli, otevřete dvířka, přidejte další kusy prádla a pak vyberte program s jediným ODSTŘEĐOVÁNÍM a zkuste to znovu.

SERVIS

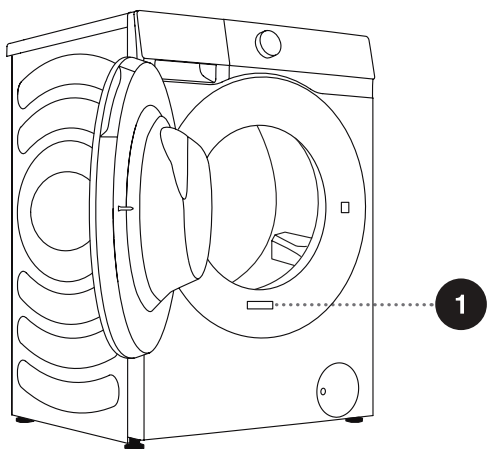
Než zavoláte servisního technika

Když budete kontaktovat servisní středisko, uveďte údaje o své pračce (1).

Typ, kód / identifikační číslo, model a sériové číslo jsou uvedené na výrobním (typovém) štítku, který se nachází na přední straně dvířek bubny.

⚠ K opravám používejte pouze náhradní díly schválené výrobcem.

⚠ Na opravy či záruční reklamace, které byly způsobené nesprávným připojením nebo použitím pračky, se nevztahuje záruka. V takovém případě hradí náklady na opravu uživatel.



1

Hisense Washing Machine

XXXXXXXXXX XX kg

XXX-XXXV~ XXHz XXXXW IPX4



RoHS

DOPORUČENÍ A ŠETRNÉ POUŽÍVÁNÍ

Když perete poprvé barevné oblečení, rozdělte ho podle barev a ty perete samostatně.

Silně znečištěné prádlo perete v menších dávkách, s větším množstvím pracího prostředku nebo s cyklem předpírky.

Na skvrny, které obtížně pouštíte, použijte před praním odstraňovač skvrn. Viz TIPY PRO ODSTRAŇOVÁNÍ SKVRN.

Pokud často perete prádlo na nízké teploty a s tekutými pracími prostředky, může to mít za následek rozmnožení bakterií a zápach z pračky. Doporučujeme vyčistit buben pomocí Sterilizace vany.

Vyhnete se prání velmi malého množství prádla, protože tím zbytečně spotřebováváte příliš energie a snižujete účinnost praní.

Složené prádlo před vložením do bubnu rozložte.

Používejte jen prací prostředky do praček.

Přidejte práškové nebo tekuté prací prostředky podle teploty praní a vybraného pracího programu podle pokynů výrobce.

Pokud používáte vysoce koncentrované prací prostředky, použijte speciální dávkovací nádoby (dodávané s pracím prostředkem) a umístěte je přímo do bubnu zařízení.

Pokud tvrdost vody přesahuje 14 °dH, měli byste použít změkčovač vody. Na poškození topného tělesa způsobené nesprávným používáním změkčovače vody se nevztahuje záruka. Zkontrolujte údaje o tvrdosti vody u svého místního dodavatele vody.

Nedoporučujeme používat bělicí prostředky na bázi chloru, protože mohou poškodit topné těleso.

Pokud používáte prostředky na odstraňování vodního kamene, bělení nebo barvení, ujistěte se, že jsou vhodné k používání v této pračce.

Nepoužívejte rozpouštědla nebo podobné chemické látky (ředidla, terpentýn, benzín atd.)

Nepřidávejte do dávkovače pracích prostředků ztvrdlé hrudky pracího prášku, protože mohou ucpat potrubí v pračce.

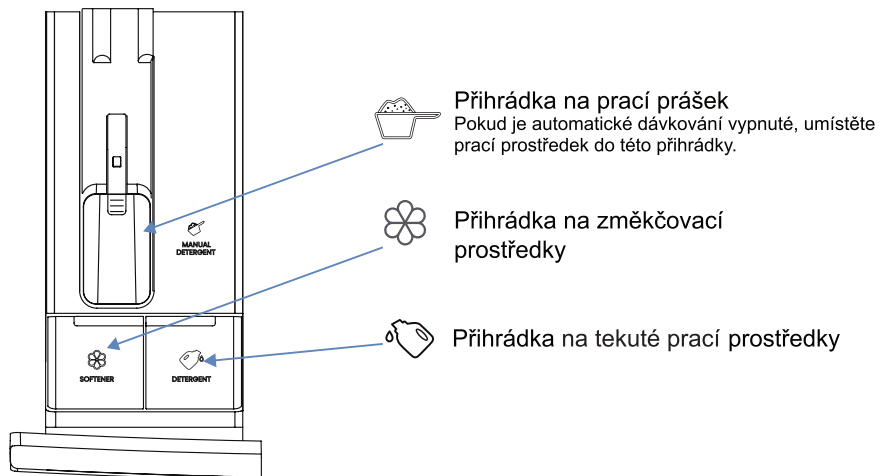
Pokud používáte husté tekutiny na péči o prádlo, naředte je vodou, aby neucpaly výtok přihrádky na prací prostředky.

Tekuté prací prostředky jsou určeny pro prací programy bez cyklu předpírky.

Vyšší hodnoty otáček ponechají v prádlu méně zbytkové vlhkosti. Sušení v bubnové sušičce je tak úspornější a rychlejší.

Tvrdość vody	Úrovně tvrdości			
	°dH (°N)	m mol/L	°fH (°F)	ppm
1 – měkká	< 8,4	< 1,5	< 15	< 150
2 – normální	8,4 - 14	1,5 - 2,5	15 - 25	150 - 250
3 – tvrdá	> 14	> 2,5	> 25	> 250

☼ Zkontrolujte údaje o tvrdości vody u svého místního dodavatele vody.



☼ Před prvním použitím nepřesáhněte při přidávání pracího nebo změkčovacího prostředku značku MAX. Můžete si vybrat automatické dávkování, nebo přidat prací prostředek ručně.

☼ Pokud chcete přidat prací prášek ručně, doporučujeme ho přidat bezprostředně před pracím cyklem. Pokud ho přidáte dříve, ujistěte se, že je před přidáním pracího prášku příhrádka na prací prostředek v dávkovacím zásobníku suchá. V opačném případě by mohl prášek před spuštěním pracího procesu ztvrdnout.

☼ Nepřidávejte do příhrádek hrudkovitý prací prášek.

☼ Nepřidávejte prací prostředek do prostoru pro ruční dávkování, pokud používáte funkci automatického dávkování. Pokud potřebujete přidat prací prášek ručně, vypněte nejprve funkci automatického dávkování.

Uchovávejte prací prostředky a přísady mimo dosah dětí.

TIPY PRO ODSTRAŇOVÁNÍ SKVRN

Před tím, než použijete speciální odstraňovače skvrn, vyzkoušejte odstranit méně odolávající skvrny přírodními způsoby, které nepoškodují životní prostředí.

Při rychlé reakci je odstranění skvrn snadnější! Namočte skvrnu a pak ji propláchněte studenou (vlažnou) vodou – nikdy horkou vodou!

Skvrny	Odstranění skvrny
Bláto	Když je skvrna suchá, nejprve ji z oděvu seškrabe a teprve pak vyperte v pračce. Pokud je skvrna těžko odstranitelná, namočte ji před praním v enzymatickém odstraňovači skvrn. Pokud skvrna není těžko odstranitelná, odstraňte ji před praním pomocí tekutého pracího prostředku nebo pracího prášku ručně.
Antiperspirant	Před praním v pračce použijte na prádlo tekutý prací prostředek. Na těžko odstranitelné skvrny použijte odstraňovač skvrn. Případně můžete na praní použít bělicí prostředek na bázi kyselíku.
Čaj	Namočte nebo propláchněte prádlo ve studené vodě a v případě potřeby přidejte odstraňovač skvrn.
Čokoláda	Namočte nebo propláchněte prádlo vlažnou mýdlovou vodou. Pak použijte citronovou šťávu a prádlo propláchněte.
Inkoust	Před praním v pračce použijte na skvrnu odstraňovač skvrn. Můžete také použít denaturovaný líh. Obráťte oděv naruby a umístěte pod skvrnu papírovou utěrku. Použijte líh na zadní stranu skvrny. Na konci procesu oděv důkladně propláchněte.
Fixy	Rozpusťte ve vodě trochu škrobu a naneste ho na skvrnu. Jakmile uschne, seškrabejte ho kartáčem. Pak vyperte oděv v pračce.
Dětská výživa (moč, bláto, skvrny od jídla)	Před vypráním v pračce namočte skvrny alespoň na půl hodiny ve vlažné vodě. Pro snadnější odstranění skvrn přidejte enzymatický odstraňovač skvrn.
Tráva	Před vypráním v pračce namočte prádlo v enzymatickém odstraňovači skvrn. Skvrny od trávy lze také odstranit namočením (asi na 1 hodinu) v naředěném roztoku citronové šťávy nebo destilovaného octa.
Vajíčka	Namočte oděv v enzymatickém odstraňovači skvrn. Namočte alespoň na 30 minut ve studené vodě, nebo na několik hodin, pokud jdou skvrny těžko odstranit. Pak vyperte v pračce.
Káva	Namočte oděv ve slané vodě. Pokud není skvrna čerstvá, namočte ji ve směsi glycerinu, čpavku a lihu.
Krém na boty	Použijte na skvrnu kuchyňský olej a propláchněte.

Skvrny	Odstranění skvrny
Krev	Čerstvá skvrna – propláchněte oděv studenou vodou a vyperte ho v pračce. Zaschlá skvrna – namočte oděv v enzymatickém odstraňovači skvrn. Pak vyperte v pračce. Pokud skvrna nezmizí, pokuste se ji odstranit bělicím prostředkem, který je vhodný pro váš oděv.
Lepidlo, žvýkačka	Vložte oděv do sáčku a umístěte ho do mrazáku, dokud skvrna neztvrdne. Odstraňte ji tupým nožem. Rozpusťte skvrnu předpíracím odstraňovačem skvrn a důkladně propláchněte. Nakonec vyperte v pračce.
Makeup	Použijte předpírací odstraňovač skvrn a pak vyperte v pračce.
Máslo	Před praním v pračce použijte na skvrnu odstraňovač skvrn. Pak propláchněte horkou vodou (tak horkou, jakou látka snese).
Mléko	Namočte oděv v enzymatickém odstraňovači skvrn. Namočte alespoň na 30 minut, nebo na několik hodin, pokud jdou skvrny těžko odstranit. Pak vyperte v pračce.
Ovocná šťáva	Naneste na skvrnu směs soli a vody. Chvilí počkejte a pak propláchněte. Před vypráním v pračce můžete na skvrnu také nanést jedlou sodu, destilovaný ocet nebo citronovou šťávu. Na staré skvrny použijte glycerin a po 20 minutách propláchněte studenou vodou. Nakonec vyperte v pračce.
Víno	Namočte prádlo alespoň na 30 minut ve studené vodě. Použijte také odstraňovač skvrn. Pak vyperte v pračce.
Vosk	Vložte oděv do mrazáku, dokud vosk neztvrdne. Pak ho oškrábejte. Položte na skvrnu papírovou utěrku a odstraňte zbylý vosk zahřátím žehličkou, dokud papír vosk nenasaje.
Pot	Před praním v pračce důkladně vetřete do skvrny tekutý prací prostředek.
Žvýkačka	Vložte oděv do mrazáku, dokud žvýkačka neztvrdne. Pak ji oškrábejte. Pak vyperte v pračce.

LIKVIDACE

Obaly jsou vyrobené z ekologicky šetrných materiálů, které je možné recyklovat, vyhodit nebo zlikvidovat bez ohrožení životního prostředí. Za tímto účelem jsou obalové materiály řádně označeny.



Tento symbol na výrobku nebo na jeho obalu označuje, že s tímto výrobkem nesmí být zacházeno jako s domovním odpadem. Odevzdejte výrobek do místního recyklačního centra pro odpadní elektrická a elektronická zařízení.

Při **likvidaci** pračky na konci její životnosti odstraňte všechny napájecí kabely a zničte západku dvířek a spínač, aby se dvířka nemohla zamknout a neohrozila tak bezpečnost dětí.

Toto zařízení je označeno podle evropské směrnice OEEZ.

Správná **likvidace** výrobku pomůže zabránit negativním dopadům na životní prostředí a zdraví lidí, ke kterým by mohlo dojít v případě nesprávné likvidace výrobku. Podrobné informace o likvidaci odpadu získáte na příslušném obecním úřadě, který má na starosti nakládání s odpady, od služeb pro likvidaci odpadů nebo v obchodě, kde jste výrobek zakoupili.

TYPICKÁ SPOTŘEBA ENERGIE

Pokyny k programům

1. Program „Eko 40–60“ dokáže vyčistit běžně zašpiněné bavlněné prádlo, které má povolené praní na 40 °C až 60 °C, a tento program je v souladu s právními předpisy EU o ekologickém designu.
2. Příkon v pohotovostním režimu a ve vypnutém režimu je 0,49 W.
3. Programy s nízkou spotřebou energie jsou obecně ty, které mají nižší spotřebu vody a delší dobu trvání.
4. Naplnění pračky až do kapacity příslušného programu, kterou udává výrobce, ušetří energii a vodu.
5. Používejte správně prací, změkčovací a další prostředky. Nepoužívejte nadměrné množství pracích prostředků. To může mít negativní vliv na čištění.
6. Pravidelné čištění pračky v optimálních intervalech může zabránit tvorbě vodního kamene.
7. Úroveň hluku a zbytková vlhkost jsou ovlivněné rychlostí otáček: vyšší rychlost otáček znamená nižší zbytkovou vlhkost, ale vyšší hloučnost.
8. Údaje o produktu a QR kód jsou uvedené na výrobním štítku a údaje k registraci produktu získáte naskenováním QR kódu.
9. **Informace o standardních programech**

WF5S1045BW WF5S1045B*

Program	Vybraná teplota (°C)	Nominální kapacita (kg)	Maximální teplota v bubnu (°C)	Délka trvání programu (h:min)	Spotřeba energie (kWh/cyklus)	Spotřeba vody (litrů/cyklus)	Zbytkový obsah vlhkosti (%)	Maximální otáčky (ot/min)
Eko 40–60 plně naplnění	—	10,5	41	3:59	1,166	58,0	53,00	1400
Eko 40–60 poloviční naplnění	—	5,25	28	2:48	0,439	42,0	52,00	1400
Eko 40–60 1/4 naplnění	—	2,5	24	2:20	0,179	30,0	52,00	1400
Cotton (Bavlna)	20	10,5	20	2:09	0,200	85,0	51,00	1400
Cotton (Bavlna)	60	10,5	55	3:29	1,600	110,0	53,00	1400
Synthetics (Syntetika)	40	5,25	40	1:58	0,880	69,0	45,00	1200
Rychlých 15'	20	1,0	19	0:15	0,050	22,0	55,00	800

WF5S1245BW WF5S1245B*

Program	Vybraná teplota (°C)	Nominální kapacita (kg)	Maximální teplota v bubnu (°C)	Délka trvání programu (h:min)	Spotřeba energie (kWh/cyklus)	Spotřeba vody (litrů/cyklus)	Zbytkový obsah vlhkosti (%)	Maximální otáčky (ot/min)
Eko 40–60 plně naplnění	—	12,0	38	3:59	1,270	80,0	52,00	1400
Eko 40–60 poloviční naplnění	—	6,0	30	3:00	0,580	56,0	52,00	1400
Eko 40–60 1/4 naplnění	—	3,0	25	2:40	0,230	40,0	53,00	1400
Cotton (Bavlna)	20	12,0	20	2:09	0,150	96,0	53,00	1400
Cotton (Bavlna)	60	12,0	58	3:29	2,055	130,8	53,00	1400
Synthetics (Syntetika)	40	6,0	40	2:18	0,940	81,5	35,00	1200
Rychlých 15'	20	1,0	19	0:15	0,050	25,0	65,00	800

Hodnoty uvedené u programů jiných než „Eko 40–60“ jsou pouze orientační.

POHOTOVOSTNÍ REŽIM S NÍZKOU SPOTŘEBOU

☼ Maximální nebo jmenovitá náplň se vztahuje na prádlo připravené podle normy IEC 60456.

⚠ Vzhledem k odchylkám v typu a množství prádla, otáčkách, napájení, teplotě a vlhkosti, se může skutečná délka programu a změněná spotřeba lišit od hodnot uvedených v tabulce.

Vyrazujeme si právo provést v pokynech k používání změny a aktualizace.

Připojení k Wi-Fi

Povolte Bluetooth a bezdrátové připojení na svém chytrém telefonu nebo tabletu a připojte se k bezdrátové síti.

POZNÁMKA

Toto zařízení podporuje Wi-Fi 2,4 GHz.

Stažení

Vyhledejte v obchodě s APLIKACEMI (obchod Google Play, Apple App Store) aplikaci „Connect Life“ a stáhněte si ji.

POZNÁMKA

Aby se vám s aplikací co nejlépe pracovalo a abychom mohli vylepšovat její výkon, může být aplikace bez upozornění aktualizována.


Přihlášení

Nejprve se musíte přihlásit k aplikaci „Connect Life“ pomocí svého účtu. Pokud účet nemáte, vytvořte si ho. Více informací najdete v pokynech k aplikaci.

POZNÁMKA

Můžete se přímo přihlásit pomocí svého účtu Google, pokud ho již máte.



Spárování zařízení

1. Otevřete aplikaci Connect Life na svém chytrém telefonu nebo tabletu.
2. Spárujte svou pračku s aplikací Connect Life následovně:
 - A. Klikněte na „**Start here - Add appliances**“ (**Začněte zde – Přidat zařízení**) na stránce „**Home**“ (**Domů**), nebo klikněte na „**Add appliances**“ (**Přidat zařízení**) na stránce „**Devices**“ (**Zařízení**), nebo klikněte na „+“.
 - B. Vyberte „**Machine**“ (**Pračka**), nebo klikněte na „**Scan QR/BAR code**“ (**Naskenovat QR/ČÁROVÝ kód**), nebo na „**Manual entry**“ (**Ruční zadání**) níže.
 - C. Naskenujte QR/ČÁROVÝ kód na pračce, nebo zadejte číslo AUID/SN ručně. Pokud ho **nemůžete** najít, klikněte na  pro instrukce.
 - D. Klikněte na „**SET UP APPLICATION**“ (**NASTAVENÍ APLIKACE**).
 - E. Přečtete si pokyny, nastavte pračku na síťový a párovací režim a klikněte na „**NEXT**“ (**DALŠÍ**).
 - F. V tuto chvíli začne aplikace vyhledávat zařízení a můžete pračku vybrat z vyhledaného seznamu. Pokud nebyla nalezena, zkontrolujte, zda máte na svém mobilním zařízení zapnutý Bluetooth. Bluetooth by měl být stále zapnutý. Klikněte na „**NEXT**“ (**DALŠÍ**).
 - G. Vyberte svou síť Wi-Fi, zadejte heslo a pak klikněte na „**CONNECT**“ (**PŘIPOJIT**). Pračka se začne párovat.
 - H. Po úspěšném spárování můžete nastavit název zařízení a polohu.
 - I. Nyní můžete pračku ovládat dálkově pomocí APLIKACE.

POZNÁMKA

Jak resetovat Wi-Fi a zrušit spárování všech zařízení na pračce:

1. Stiskněte tlačítko Napájení, abyste zapnuli pračku, a připojte ji běžným způsobem k síti.
2. Stiskněte současně poslední dvě tlačítka na panelu na dobu 3 sekund a na displeji se zobrazí „**Ě - b**“.
3. Vypněte a restartujte pračku, abyste mohli provést nové spárování.
4. Pro zrušení spárování se musí pračka restartovat, jinak se zrušení spárování nepovede. Po zrušení spárování se smažou uživatelské informace.
5. Jak opustit režim sítě:

Pokud chcete odejít, když je na displeji zobrazeno „**bon**“, stiskněte  na dobu 3 sekund, můžete vypnout zařízení stisknutím , nebo počkat 5 minut.

Hisense

life reimagined