

# SENCOR®

SSC 6010WH



**MULTIFUNKČNÍ PARNÍ MOP 2 V 1**  
Návod k použití v originálním jazyce

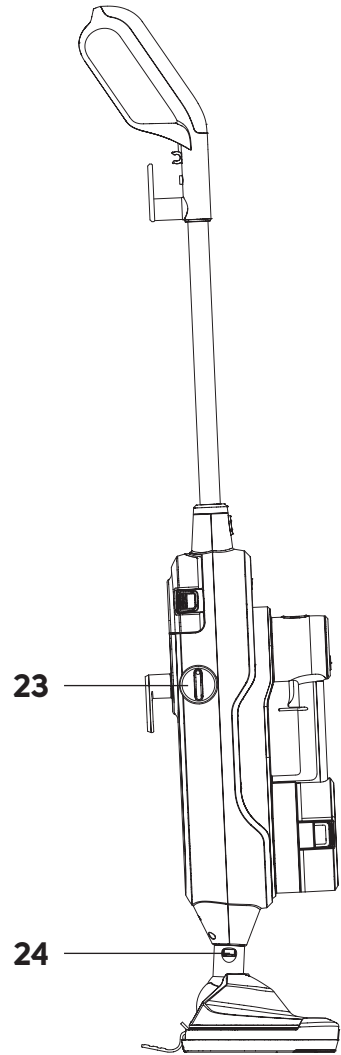
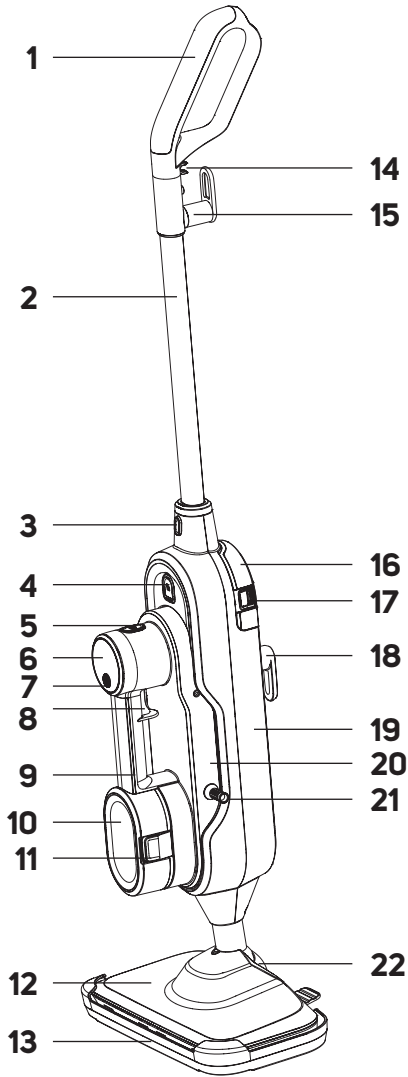


# SENCOR®

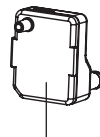
SSC 6010WH



**A**

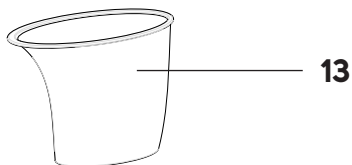
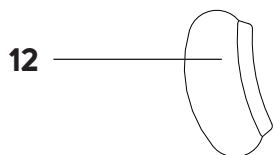
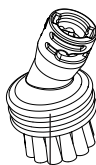
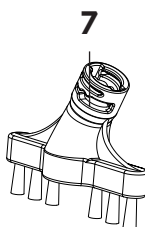
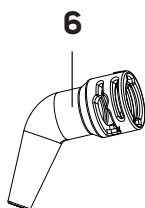
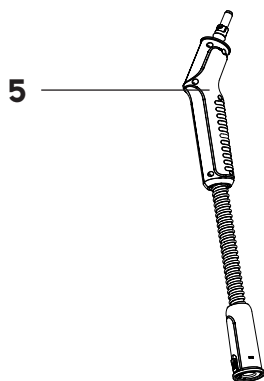
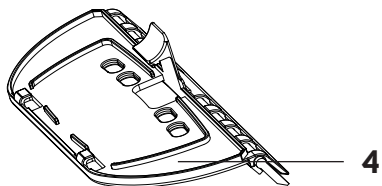
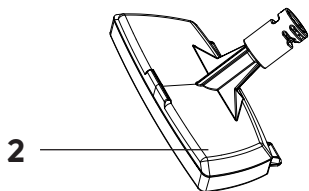
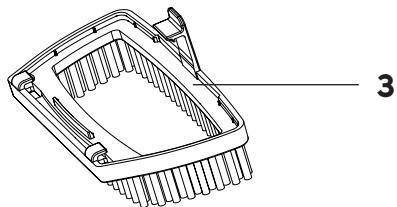
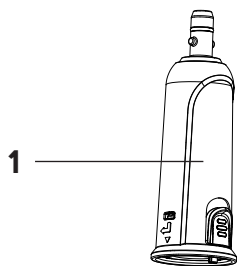


**25**



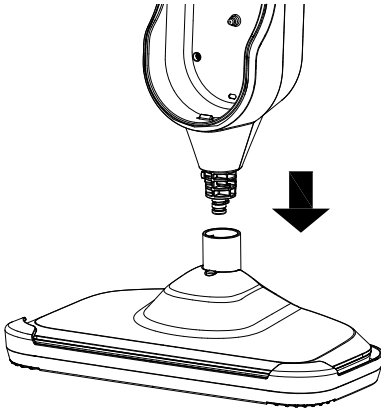
**26**

**B**

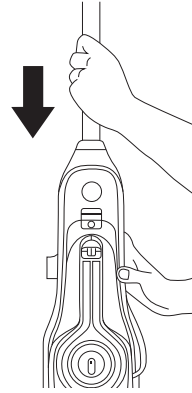


**C**

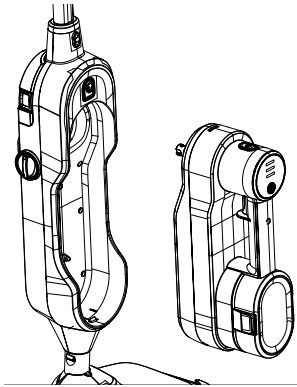
**C1**



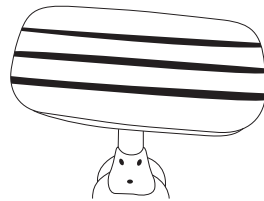
**C2**



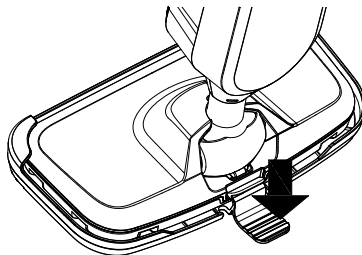
**C3**



**C4**

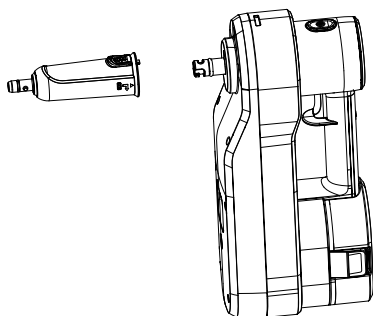


**C5**

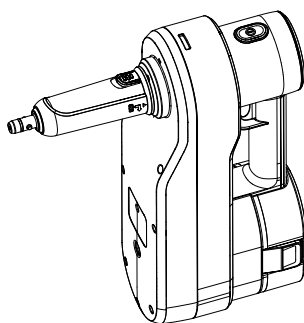


**D**

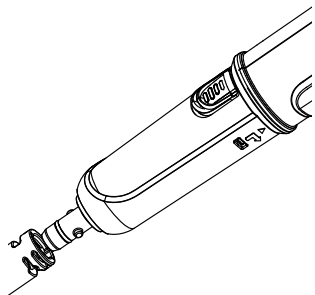
**D1**



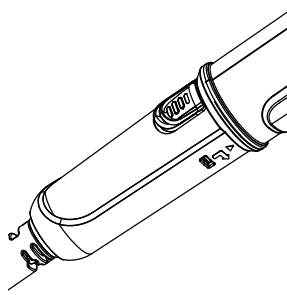
**D2**



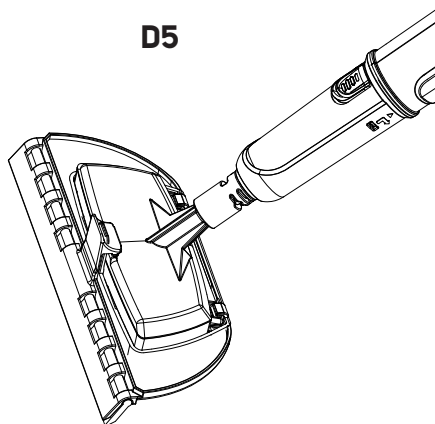
**D3**



**D4**

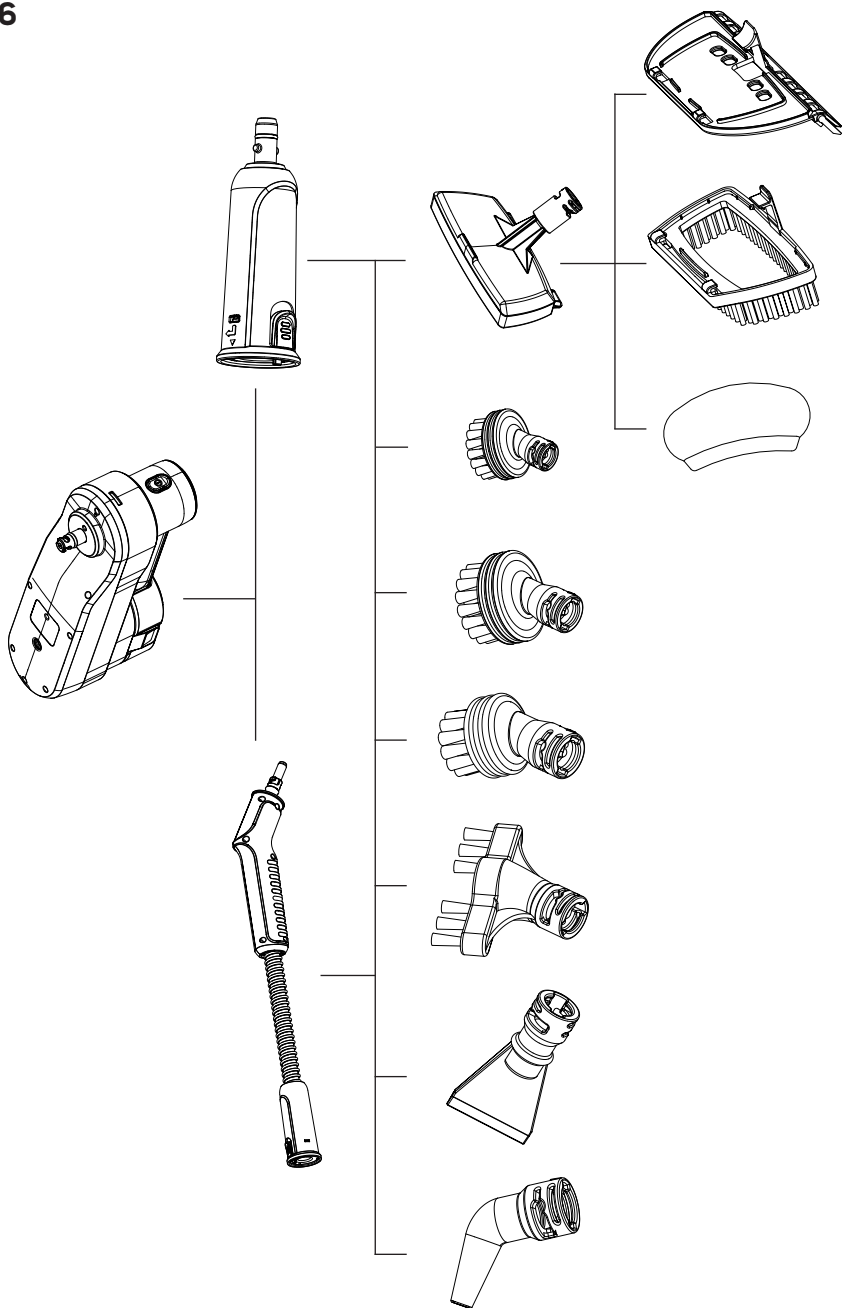


**D5**



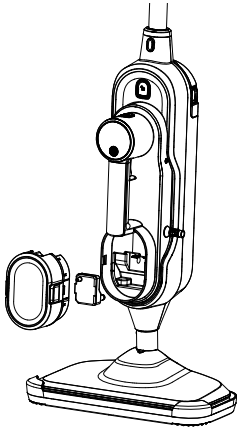
D

D6

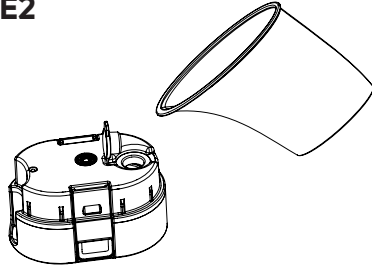


**E**

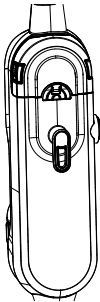
**E1**



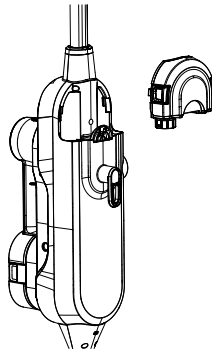
**E2**



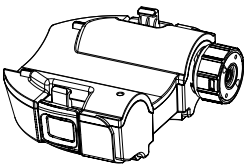
**E3**



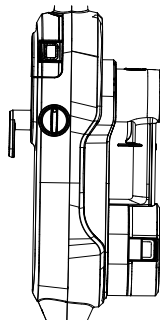
**E4**



**E5**

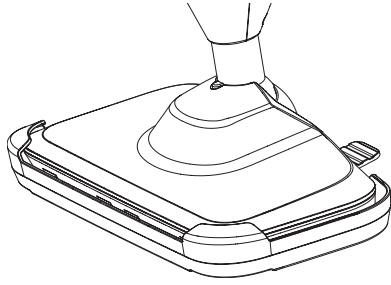


**E6**





**F**



# CZ Multifunkční parní mop 2 v 1

## Důležité bezpečnostní pokyny

### ČTĚTE POZORNĚ A USCHOVEJTE JE PRO BUDOUCÍ POUŽITÍ.

- Tento spotřebič nesmějí používat děti.
- Tento spotřebič mohou používat osoby se sníženými fyzickými, smyslovými nebo mentálními schopnostmi nebo nedostatkem zkušeností a znalostí, pokud jsou pod dozorem nebo byly poučeny o používání spotřebiče bezpečným způsobem a rozumí případným nebezpečím.
- Děti si se spotřebičem nesmějí hrát.
- Čištění a údržbu prováděnou uživatelem nesmějí provádět děti. Udržujte přívodní kabel mimo dosah dětí.
- Pokud je přívodní kabel poškozen, jeho výměnu svěřte odbornému servisnímu středisku, aby se zabránilo vzniku nebezpečné situace. Spotřebič s poškozeným přívodním kabelem je zakázáno používat.
- Používejte pouze čistou vodu ve spotřebiči. Nepoužívejte žádné jiné kapaliny ani do vody nepřidávejte žádné čisticí prostředky.
- Vytáhněte vidlici ze zásuvky před čištěním nebo údržbou spotřebiče.



**VÝSTRAHA:** Nebezpečí opaření.

- Kapalina nebo pára nesmí vytékat směrem k zařízení obsahujícímu elektrické součástky, jako je vnitřní prostor pečicí trouby.
- Plnicí otvor se nesmí během používání otevírat. Dodržujte pokyny pro bezpečné doplňování nádoby s vodou, které jsou v tomto návodu uvedeny.
- Spotřebič nesmí zůstat bez dozoru, zatímco je připojen k napájecí síti.
- Spotřebič se nesmí používat, pokud spadl, jsou zde viditelné známky poškození nebo netěsní.
- Zabraňte přístupu dětem, je-li spotřebič pod napětím nebo chladne.

- Tento spotřebič je určen pro použití v domácnostech, kancelářích a podobných prostorách. Nepoužívejte jej v průmyslovém prostředí.
- Spotřebič nevystavujte přímému slunečnímu záření a neumísťujte jej do blízkosti otevřeného ohně nebo přístrojů, které jsou zdrojem tepla.
- Před připojením zástrčky přírodního kabelu do síťové zásuvky se ujistěte, že se shoduje nominální napětí uvedené na typovém štítku mopy s elektrickým napětím zásuvky.
- Dbejte na to, aby se přírodní kabel nedotýkal horkého povrchu nebo ostrých předmětů. Kabel umístěte tak, aby se o něj nezakopávalo.
- Spotřebič, přírodní kabel ani zástrčku neponořujte do vody nebo jiné tekutiny ani je neoplachujte pod tekoucí vodou.
- Před zapnutím spotřebiče se ujistěte, že je správně sestavený.
- Dbejte na to, aby při provozu spotřebiče nebyly blokovány otvory pro výstup vzduchu nebo sací otvor.
- Výdej páry nesměřujte na osoby, zvířata, jiné spotřebiče apod.
- Nevystavujte kapacitní nebo stříkací vodě.
- Skladujte vždy uvnitř budovy.
- Nedotýkejte se spotřebiče mokřou rukama.
- Nepoužívejte spotřebič v uzavřeném prostoru naplněném výparů uvolňovanými olejovými barvami, ředidly barev, některými látkami proti molům, hořlavým prachem nebo jinými výbušnými nebo toxickými výparů.
- Nepoužívejte spotřebič na kůži, voskem leštěný nábytek nebo podlahy, syntetické tkaniny, samet nebo jiné jemné materiály citlivé na páru.
- Nepoužívejte spotřebič za účelem vytápění místnosti.
- Používejte pouze příslušenství, které je se spotřebičem dodáváno nebo které výrobce doporučuje. Použití jiného příslušenství může způsobit požár, úraz elektrickým proudem nebo zranění.
- Nikdy neplňte zásobník na vodu odvápnovacím, aromatickým, alkoholovým nebo čistícím prostředkem, nebot by mohlo dojít k jeho poškození.
- Spotřebič nepoužívejte k odstranění:
  - doutnajících cigaret, hořících předmětů, zápalek nebo žhavého popele;
  - hořlavých nebo těkavých látek;
  - ostrých předmětů, jako jsou např. střepey, jehly, špendlíky apod.;
  - mouky, omítky, cementu a jiných stavebních materiálů;
- Spotřebič vždy vypněte a odpojte zástrčku přírodního kabelu od síťové zásuvky po ukončení používání, před čištěním nebo údržbou.
- Přírodní kabel odpojte od zásuvky tahem za zástrčku, nikoli za kabel. Jinak by mohlo dojít k poškození kabelu nebo zásuvky.
- Nepoužívejte spotřebič, nefunguje-li správně, jestliže byl poškozen nebo ponořen do vody. Spotřebič neopravujte sami ani jej nijak neupravujte. Veškeré opravy svěřte autorizovanému servisnímu středisku. Zásahem do spotřebiče se vystavujete riziku ztráty zákonného práva z vadného plnění, případně záruky za jakost.

- Děkujeme, že jste si zakoupili náš výrobek značky SENCOR, a věříme, že s ním budete spokojeni.
- Před použitím tohoto spotřebiče se prosím seznámte s návodem k jeho obsluze, a to i v případě, že jste již obeznáni s používáním spotřebičů podobného typu. Spotřebič používejte pouze tak, jak je popsáno v tomto návodu k použití. Návod uschovejte pro případ další potřeby.
- Minimálně po dobu trvání zákonného práva z vadného plnění, případně záruky za jakost doporučujeme uschovat originální přepravní karton, balicí materiál, pokladní doklad a potvrzení o rozsahu odpovědnosti prodávajícího nebo záruční list. V případě přepravy doporučujeme zabalit spotřebič opět do originální krabice od výrobce.

## POPIS MOPU

- |   |  |
|---|--|
| <b>A1</b> Rukojeť   | <b>A15</b> Horní hák k namotání kabelu   |
| <b>A2</b> Tyč mopu  | <b>A16</b> Nádržka na čisticí prostředek   |
| <b>A3</b> Tlačítko k uvolnění tyče  | <b>A17</b> Tlačítka k uvolnění nádržky na čisticí prostředek (umístěna po obou stranách) |
| <b>A4</b> Tlačítko k uvolnění ruční jednotky  | <b>A18</b> Spodní hák k namotání kabelu  |
| <b>A5</b> Tlačítko zapnutí/vypnutí  | <b>A19</b> Tělo mopu   |
| <b>A6</b> Kontrolky intenzity páry  | <b>A20</b> Ruční jednotka  |
| <b>A7</b> Tlačítko k nastavení intenzity páry                                       | <b>A21</b> Přívodní kabel  |
| <b>A8</b> Spinač  | <b>A22</b> Ohebný kloub  |
| <b>A9</b> Madlo ruční jednotky  | <b>A23</b> Regulátor dávkování čisticího prostředku                                      |
| <b>A10</b> Nádržka na čistou vodu   | <b>A24</b> Tlačítko k uvolnění mopovací hubice   |
| <b>A11</b> Tlačítka k uvolnění zásobníku na čistou vodu (umístěna po obou stranách) | <b>A25</b> Mopovací návlek   |
| <b>A12</b> Mopovací hubice  | <b>A26</b> Filtr vodního kamene  |
| <b>A13</b> Nástavec na koberec  |  |
| <b>A14</b> Držák k uchycení zástrčky  |  |

## POPIS PŘÍSLUŠENSTVÍ

- |   |  |
|---|--|
| <b>B1</b> Koncovka pro připojení nástavců           | <b>B8</b> Stěrka                                       |
| <b>B2</b> Malý plochý nástavec                      | <b>B9</b> Kulatý kartáč s plastovými štětinami         |
| <b>B3</b> Kartáčový nástavec                        | <b>B10</b> Kulatý kartáč s kovovými štětinami          |
| <b>B4</b> Nástavec na okna                          | <b>B11</b> Kulatý kartáč s plastovými štětinami (malý) |
| <b>B5</b> Hadice s koncovkou pro připojení nástavců | <b>B12</b> Malý mopovací návlek                        |
| <b>B6</b> Úzká hubice                               | <b>B13</b> Odměrka                                     |
| <b>B7</b> Kartáč na spáry                           |  |

## PŘED PRVNÍM POUŽITÍM

- Před prvním použitím vyjměte mop a jeho příslušenství z obalového materiálu a odstraňte veškeré propagační štítky či etikety. Zkontrolujte, že mop ani žádná jeho součást nejsou poškozeny.

## ÚČEL POUŽITÍ

- Parní mop je určen k čištění hladkých podlahových krytín, kobereců s nízkým vlasem, rohoží prostřednictvím páry. Ruční jednotka s nástavci a příslušenstvím je určena k čištění dlaždiček, spár v koupelně nebo v kuchyni, k čištění roštů trouby, skel oken a dveří apod.
- **Stoženy parní mop s mopovacím návlekiem** – vhodný k čištění hladkých podlahových krytín, dlažby apod.
- **Stoženy parní mop s mopovacím návlekiem a nástavcem na koberec** – vhodný k čištění kobereců s nízkým vlasem, rohoží, běhounů apod.
- **Ruční jednotka s malým plochým nástavcem a kartáčovým nástavcem** – vhodná k čištění záclon, závěsů, příp. kusů oblečení

na ramínku apod. Před použitím vždy zkontrolujte symboly na štítku tkaniny, zda je napařování párou vhodné pro daný typ tkaniny.

- **Ruční jednotka s malým plochým nástavcem a nástavcem na okna** – vhodná k čištění oken, sklených výplní dveří, zrcadel apod.
- **Ruční jednotka s malým plochým nástavcem a malým mopovacím návlekiem** – vhodná k čištění hladkých ploch, např. kuchyňské linky, desky stolu apod., které je možné čistit párou.
- **Ruční jednotka s úzkou hubicí** – vhodná k čištění těžko přístupných míst a rohů.
- **Ruční jednotka s kartáčem na spáry** – vhodná k čištění spár dlaždiček.
- **Ruční jednotka se stěrkou** – vhodná k odstraňování nečistot a čištění hladkých ploch, nádobí apod.
- **Ruční jednotka s kulatým kartáčem s plastovými štětinami** – vhodná k čištění dlaždiček, umyvadla, dřezu, vany, záchodu apod.
- **Ruční jednotka s kulatým kartáčem s kovovými štětinami** – vhodná k odstraňování nečistot a čištění roštů trouby, pávní apod. Před použitím vždy zkontrolujte, zda je napařování párou a použití kovových štětín vhodné pro daný typ povrchu, aby nedošlo k jeho poškrábání.
- **Hadice** – umožňuje prodloužit dosah při čištění.

## SESTAVENÍ A ROZLOŽENÍ MOPU



## Varování:

Před sestavením nebo rozebráním mopu se vždy ujistěte, že je vypnutý a zástrčka přívodního kabelu je odpojona od síťové zásuvky.

## Sestavení mopu

1. Koncovku těla mopu vložte do otvoru v horní části ohebného kloubu mopovací hubice (viz obrázek **C1**). Mírně zatlačte, až uslyšíte cvaknutí. To signalizuje správné zajištění.
2. Tyč rukojeti zasuněte do otvoru v horní části motorové jednotky (viz obrázek **C2**). Mírně zatlačte, až uslyšíte cvaknutí. To signalizuje správné zajištění.
3. Ruční jednotku, pokud je vyjmutá, přiložte k tělu mopu a mírně zatlačte ruční jednotku do těla mopu, až uslyšíte cvaknutí (viz obrázek **C3**). To signalizuje správné zajištění.
4. Na spodní část mopovací hubice nasadte mopovací návlek (viz obrázek **C4**). Mopovací návlek se snadno přichytí pomocí suchého zipu.
5. Pokud budete používat parní mop k čištění koberec, nasadte nástavec na koberec. Vložte přední část mopovací hubice shora do držáku a poté zatlačte zadní část mopovací hubice, až uslyšíte cvaknutí.

## Rozložení mopu

1. Pokud je nasazený nástavec na koberec, sejměte jej tak, že zlehka našlápnete na výstupek v zadní části nástavce (viz obrázek **C5**) a zdvihnete mop směrem nahoru.
2. Sejměte mopovací návlek z mopovací hlavice.
3. Jednou rukou uchopte ruční jednotku za madlo a druhou rukou stiskněte tlačítko k uvolnění ruční jednotky. Opatrně vytáhněte ruční jednotku z těla mopu.
4. Jednou rukou uchopte tyč rukojeti a druhou rukou stiskněte tlačítko k uvolnění tyče rukojeti. Tyč rukojeti vytáhněte z těla mopu směrem nahoru.
5. Jednou rukou stiskněte tlačítko k uvolnění mopovací hubice a druhou rukou vytáhněte tělo mopu z ohebného kloubu.

## SESTAVENÍ A ROZLOŽENÍ RUČNÍ JEDNOTKY S PŘÍSLUŠENSTVÍM



### Varování:

Před sestavením nebo rozebráním mopu a příslušenství se vždy ujistěte, že je vypnutý a zástrčka přívodního kabelu je odpojena od síťové zásuvky.

- Dodávaná příslušenství se připojují k ruční jednotce.

Abyste mohli používat ruční jednotku s příslušenstvím a nástavci, je vždy nutné nasadit koncovku (B1). Tu je třeba nasadit i v případě, že připojíte hadici k ruční jednotce.

### Sestavení ruční jednotky s příslušenstvím

1. Vyjmete ruční jednotku z těla mopu. Jednou rukou uchopíte ruční jednotku za madlo a druhou rukou stisknete tlačítko k uvolnění ruční jednotky. Opatrně vytáhněte ruční jednotku z těla mopu.
2. Koncovku nasadíte na výstupní konektor v zadní části ruční jednotky tak, aby šípka na koncovce byla zarovnána se šípkou na ruční jednotce (viz obrázek D1).
3. Otočte koncovku po směru hodinových ručiček, až uslyšíte cvaknutí a pojistka k vyjmutí koncovky bude zarovnána se šípkou na ruční jednotce (viz obrázek D2).
4. Vybraný nástavec nebo příslušenství nasadíte na konec koncovky tak, aby výstupky na konci koncovky byly zarovnány s výřezy v uchycení nástavce nebo příslušenství (viz obrázky D3).
5. Otočte nástavcem nebo příslušenstvím po směru hodinových ručiček, až ucítíte odpor (viz obrázek D4).

- Při sestavení ruční jednotky s hadicí nejdříve nasadíte konec hadice na výstupní konektor. Postup nasazení je stejný jako v bodě 2 výše. Na volný konec hadice poté připevníte koncovku a dáte příslušenství nebo nástavec, jak je popsáno výše.

### Rozložení ruční jednotky s příslušenstvím

1. Otočte nástavcem nebo příslušenstvím proti směru hodinových ručiček, až ucítíte odpor, a vytáhněte nástavec nebo příslušenství z konce koncovky.
2. Zatáhněte pojistku na koncovce směrem od ruční jednotky a otočte koncovku proti směru hodinových ručiček, až bude šípka na koncovce zarovnána se šípkou na ruční jednotce.
3. Vytáhněte koncovku od výstupního konektoru.



### Poznámka:

Pokud budete připojovat nebo odpojovat hadici, postupujte stejným způsobem.

- **MOŽNOSTI, JAK VZÁJEMNĚ KOMBINOVAT PŘÍSLUŠENSTVÍ, NALEZNETE NA OBRÁZKU D6.**

## PŘÍPRAVA K POUŽITÍ

### Naplnění zásobníku na vodu

1. Stiskněte tlačítka k uvolnění zásobníku na čistou vodu, abyste jej uvolnili, a vytáhněte jej z těla ruční jednotky (viz obrázek E1).
  2. Uvolněte zátku a do zásobníku nalijte čistou vodu (viz obrázek E2).
  3. Zátku řádně zavřete a vložte zásobník zpět do ruční jednotky.
- Je možné používat kohoutkovou vodu. Nicméně doporučujeme vyměnit filtr proti usazování vodního kamene po přibližně 160 hodinách používání nebo až se filtr zabarví dožluta.

### Naplnění nádržky na čisticí prostředek

1. Stiskněte tlačítka k uvolnění nádržky na čisticí prostředek (viz obrázek E3), abyste ji uvolnili, a vyjměte ji z těla mopu (viz obrázek E4).
2. Pootočte víkem nádržky, abyste jej uvolnili, a sejměte jej (viz obrázek E5).
3. Nalijte do nádržky čisticí prostředek a dolijte vodou.
4. Nasadte víčko a pootočte víčkem, abyste jej zajistili. Vložte nádržku zpět do těla mopu.
5. Regulaátorem dávkování čisticího prostředku nastavte intenzitu uvolňování čisticího prostředku (viz obrázek E6).

- Používejte čisticí prostředky s nízkým pěnicím účinkem, bez bělicích činidel a bez chlóru.

## POUŽITÍ PARNÍHO MOPU

- Ujistěte se, že je parní mop složený podle zamýšleného účelu použití; že jsou zásobníky na vodu a nádržka na čisticí prostředek plné.
- Doporučujeme mopovací návalek mírně navlhčit v čisté vodě a řádně vyždímat před jeho nasazením na mopovací hlavici.
- Plochu, kterou budete čistit parním mopem, nejdříve řádně vysajte vysavačem nebo zametejte koštětem, abyste odstranili hrubé nečistoty, které by mohly poškodit podlahovou krytinu nebo koberec.
- Použití parního mopu na voskovaných nebo některých nevoskovaných podlahách může mít za následek snížení lesku.
- Doporučujeme si ověřit u výrobce podlahové krytiny, koberce apod., zdali je možné jej čistit parním mopem.

### Připojení mopu k elektrické síti

- Zcela rozviněte přívodní kabel. Zástrčku zasuněte do řádně uzemněné síťové zásuvky.

### Použití parního mopu

1. Stiskněte tlačítko zapnutí/vypnutí, abyste parní mop zapnuli.
2. Rozbliká se jedna kontrolka intenzity páry.
3. Když se kontrolka rozsvítí, tlačítkem k nastavení intenzity páry nastavte úroveň intenzity páry:  
Nízká intenzita (svítí horní kontrolka)  
Střední intenzita (svítí prostřední kontrolka)  
Vysoká intenzita (svítí spodní kontrolka)
4. Po nastavení intenzity páry uslyšíte klapavý zvuk a po chvíli se spustí výdej páry.
5. Pohybuje mopem pomalu dopředu a dozadu, abyste vyčistili podlahovou krytinu.
6. Po dokončení úklidu stiskněte tlačítko zapnutí/vypnutí, abyste parní mop vypnuli. Odpojte přívodní kabel od síťové zásuvky.
7. Uvedte parní mop do parkovací polohy a vyčkejte, až vychladne, než jej budete čistit.

### Použití ruční jednotky

1. Stiskněte tlačítko zapnutí/vypnutí, abyste ruční jednotku zapnuli.
2. Rozbliká se jedna kontrolka intenzity páry.
3. Když se kontrolka rozsvítí, tlačítkem k nastavení intenzity páry nastavte úroveň intenzity páry:  
Nízká intenzita (svítí horní kontrolka)  
Střední intenzita (svítí prostřední kontrolka)  
Vysoká intenzita (svítí spodní kontrolka)
4. Po nastavení intenzity páry uslyšíte klapavý zvuk.
5. Stiskněte spínač na ruční jednotce a spustí se výdej páry.
6. Po dokončení úklidu stiskněte tlačítko zapnutí/vypnutí, abyste ruční jednotku vypnuli. Odpojte přívodní kabel od síťové zásuvky.
7. Položte ruční jednotku na pevný povrch a vyčkejte, až vychladne, než ji budete čistit.



### Varování:

**HORKÁ PÁRA!** Dbejte zvýšené opatrnosti, abyste se neopařili o horkou vodu, příp. horké části parního mopu, zvláště pokud používáte ruční jednotku s příslušenstvím.

### Doplnění zásobníku na vodu

- Pokud během použití dojde voda v zásobníku, kontrolky intenzity páry se budou postupně rozsvěcet a výdej páry se zastaví.
- Vypněte parní mop (ruční jednotku) tlačítkem zapnutí/vypnutí, vyčkejte, až trochu zchladne, a doplňte vodu do zásobníku podle pokynů „**Naplnění zásobníku na vodu**“.

### Parkovací poloha

- Rukojeť parního mopu uveďte do vzpřímené polohy tak, aby výstupek na ohebném kloubu zapadl do výřezu v mopovací hlavici – viz obrázek F.
- Parkovací poloha slouží k zafixování parního mopu ve vzpřímené poloze. Parní mop takto může stát sám, aniž by spadl.

## ČIŠTĚNÍ A ÚDRŽBA

- Před čištěním vypněte parní mop (ruční jednotku) tlačítkem zapnutí/vypnutí, odpojte zástrčku přívodního kabelu od síťové zásuvky a nechte spotřebič zcela vychladnout.



### Varování:

HORKÁ PÁRA! Dbejte zvýšené opatnosti, abyste se neopařili o horkou páru, příp. horké části parního mpu.



### Varování:

Abyste zabránili nebezpečí úrazu elektrickým proudem, neponožujte spotřebič, napájecí kabel ani síťovou zástrčku do vody nebo jiné tekutiny.



### Varování:

K čištění jakýchkoli částí spotřebiče nepoužívejte čisticí prostředky s abrazivním účinkem, ředidla apod., které by mohly poškodit povrch spotřebiče. Žádná součást tohoto spotřebiče není určena pro mytí v myčce nádobí.

## Čištění mopovacího návleku

1. Mopovací návalek sejměte z mopovací hlavičky.
  2. Vyperte v ruce v teplé vodě s trochou prostředku na ruční práni.
  3. Vymáchejte v čisté vodě a vyždímejte v ruce. Nechte volně uschnout.
- **Mopovací návalek není určen k praní v pračce ani k sušení v sušičce prádla.**

## Čištění zásobníku na vodu

1. Vyjměte zásobník na vodu z ruční jednotky.
2. Uvolněte zátku a zbývající vodu vylijte.
3. Vypláchněte zásobník čistou vodou a nechte zátku otevřenou, aby vnitřní prostor zásobníku vyschnul.
4. Poté jej vložte zpět do ruční jednotky.

## Čištění nádržky na čisticí prostředek

1. Vyjměte nádržku na čisticí prostředek z parního mpu.
2. Uvolněte víčko a zbývající vodu vylijte.
3. Vypláchněte nádržku čistou vodou a nechte víčko otevřené, aby vnitřní prostor nádržky vyschnul.
4. Poté ji vložte zpět do parního mpu.

## Vnější povrch parního mpu a příslušenství

- Vnější povrch parního mpu a příslušenství otřete mírně navlhčeným hadříkem a otřete suchou utěrkou.

## Uložení parního mpu

- Uveďte parní mop do parkovací polohy a přívodní kabel omotejte kolem horního a spodního háku. Čistý parní mop a příslušenství uložte na suché a dobře větrané místo.

## TECHNICKÉ ÚDAJE

Jmenovité napětí .....	220–240 V~
Jmenovitý kmitočet .....	50–60 Hz
Jmenovitý příkon .....	1500 W
Délka síťového kabelu .....	5 m
Kapacita zásobníku na vodu .....	300 ml
Kapacita nádržky na čisticí prostředek .....	150 ml
Doba nahřátí .....	přibližně 30 s
Doba použití .....	přibližně 15 min
Voděodolnost .....	IPX4

Změna textu a technických parametrů vyhrazena.

## POKYNY A INFORMACE O NAKLÁDÁNÍ S POUŽITÝM OBALEM

Použitý obalový materiál odložte na místo určené obcí k ukládání odpadu.

## LIKVIDACE POUŽITÝCH ELEKTRICKÝCH A ELEKTRONICKÝCH ZAŘÍZENÍ



Tento symbol na produktech anebo v průvodních dokumentech znamená, že použité elektrické a elektronické výrobky nesmí být přidány do běžného komunálního odpadu. Ke správné likvidaci, obnově a recyklaci předejte tyto výrobky na určená sběrná místa. Alternativně v některých zemích Evropské unie nebo jiných evropských zemích můžete vrátit své výrobky místnímu prodejci při koupi ekvivalentního nového

produktu. Správnou likvidaci tohoto produktu pomůžete zachovat cenné přírodní zdroje a napomáháte prevenci potenciálních negativních dopadů na životní prostředí a lidské zdraví, což by mohly být důsledky nesprávné likvidace odpadů. Další podrobnosti si vyžádejte od místního úřadu nebo nejbližšího sběrného místa. Při nesprávné likvidaci tohoto druhu odpadu mohou být v souladu s národními předpisy uděleny pokuty.

### Pro podnikové subjekty v zemích Evropské unie

Chcete-li likvidovat elektrická a elektronická zařízení, vyžádejte si potřebné informace od svého prodejce nebo dodavatele.

### Likvidace v ostatních zemích mimo Evropskou unii

Tento symbol je platný v Evropské unii. Chcete-li tento výrobek zlikvidovat jinde, vyžádejte si potřebné informace o správném způsobu likvidace od místních úřadů nebo od svého prodejce.



Tento výrobek splňuje veškeré základní požadavky směrnice EU, které se na něj vztahují.

