

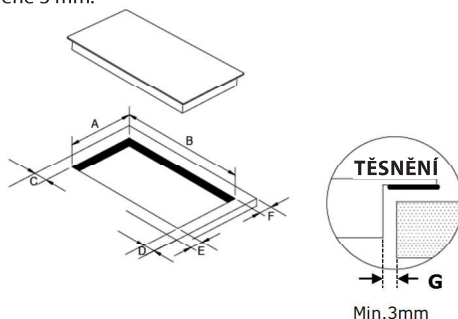
5. INSTALACE PRODUKTU

5.1 Volba instalačního vybavení

Vyřízňte pracovní plochu podle rozměrů uvedených na obrázku. Pro účely instalace a použití se musí kolem otvoru zachovat minimální prostor 50 mm. Tloušťka pracovní plochy musí být minimálně 30 mm. Vyberte materiál odolný vůči teple a izolovaný pracovní povrch (dřevo a podobný vláknitý nebo hygroskopický materiál se nesmí používat jako materiál pracovního povrchu, pokud není impregnován), aby nedošlo k úrazu elektrickým proudem a větší deformaci způsobené tepelným zářením z varné desky. Jak je uvedeno níže:



Poznámka: Bezpečná vzdálenost mezi stranami varné desky a vnitřními povrchy pracovní plochy by měla být nejméně 3 mm.

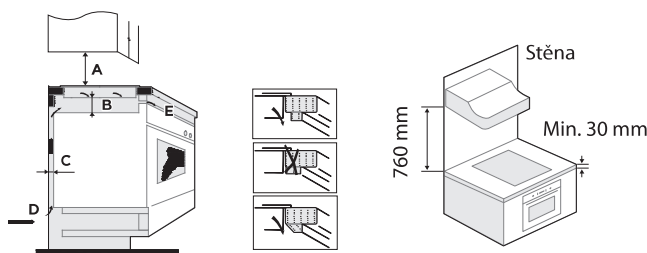


A (mm)	B (mm)	C (mm)	D (mm)	E (mm)	F (mm)	G
268+4-0	500+4-0	50 min.	50 min.	50 min.	50 min.	3 mm min.

Za každých okolností se ujistěte, zda je indukční varná deska dobře větraná a zda není zablokovaný vstup a výstup vzduchu. Zkontrolujte, zda je indukční varná deska v dobrém stavu. Jak je uvedeno níže.



Poznámka: Bezpečná vzdálenost mezi varnou deskou a skříňkou nad varnou deskou by měla být nejméně 760 mm.



A (mm)	B (mm)	C (mm)	D	E
760	50 min.	20 min.	Prívod vzduchu	Výstup vzduchu 5 mm