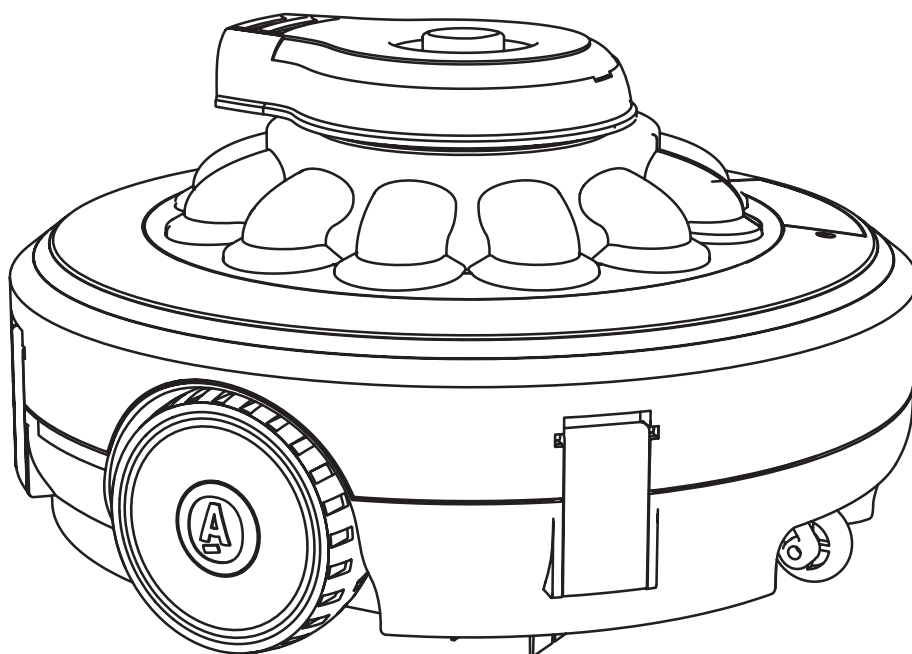


Bazénový automatický vysavač Lagrada Aquajack 600

Návod k použití

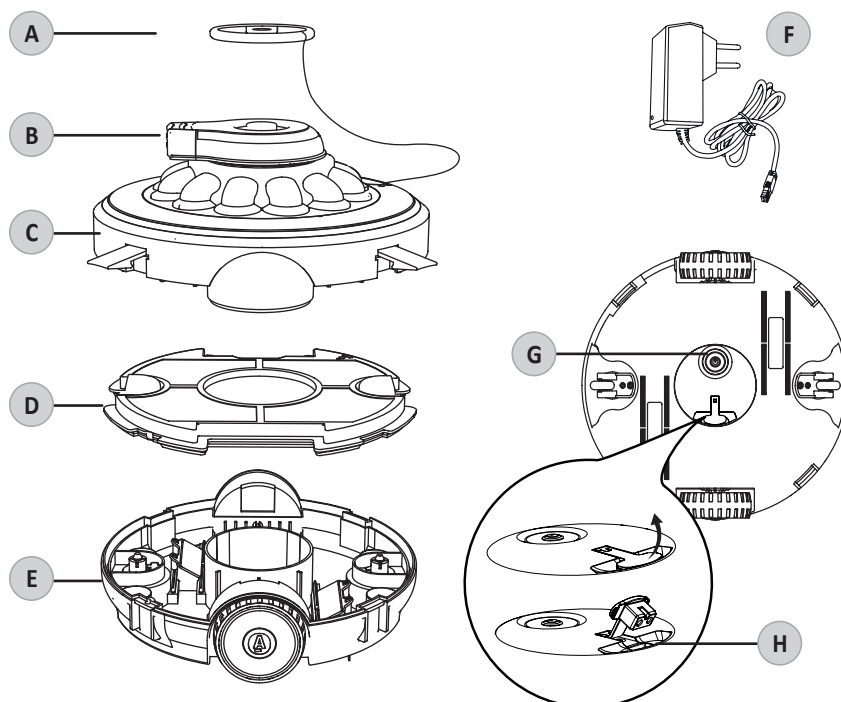
Tento návod k obsluze je součástí výrobku.
Obsahuje důležité informace a bezpečnostní pokyny pro uvedení výrobku do provozu, jeho obsluhu a údržbu.
Pozorně si tento návod přečtěte a ponechtejte si jej pro případné pozdější použití.
Jestliže výrobek předáte jiným osobám, odevzdejte spolu s ním i tento návod.

**Vysavač je určený k vysávání nečistot ze dna bazénu z vody přes filtr.
Za žádných okolností nevysávejte vysavačem jiné kapaliny ani plyny než vodu.**



Detailní popis výrobku

A	Plovák
B	Tryska
C	Horní kryt s baterií a motorem
D	Filtrační sítko
E	Základna
F	Napájecí adaptér
G	Vypínač
H	Nabíjecí konektor



Technické údaje

Baterie: Li-ion 7,4V DC, 4000mAh
Nabíjecí napětí: 8,4V DC, 1,5A
Motor: 12V DC
Voděodolnost: IPX8

Důležité bezpečnostní pokyny

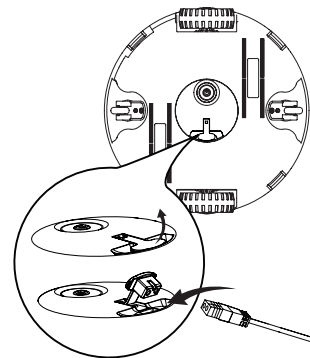
- Varování! Tento výrobek není HRAČKA. Je nutno zamezit dětem přístupu k tomuto zařízení a jeho příslušenství.
- Varování! Tento vysavač nesmí používat děti. Výrobek a jeho kabel ukládejte mimo dosah dětí.
- Tento spotřebič mohou používat děti ve věku 8 let a starší a osoby se sníženými fyzickými, smyslovými nebo mentálními schopnostmi nebo nedostatkem zkušeností a znalostí, pokud jsou pod dozorem nebo byly poučeny o používání spotřebiče bezpečným způsobem a rozumí případným nebezpečím.
- Děti si se spotřebičem nesmějí hrát.
- Čištění a údržbu prováděnou uživatelem nesmějí provádět děti bez dozoru.
- Varování! Spotřebič se musí napájet pouze bezpečným malým napětím odpovídajícím značení spotřebiče.
- Varování! Vidlice adaptéru se musí vytáhnout ze zásuvky před čištěním nebo údržbou spotřebiče.
- Vysavač je určený pro čištění bazénů a vířivek.
- Zajistěte, aby před uvedením do provozu byl bazénový vysavač zcela ponořený do vody. Minimální hladina vody, potřebná pro bezpečný provoz zařízení je 50 cm od horního okraje vysavače. Nedodržení těchto pokynů může vést k poškození zařízení, na které nebude brán zřetel v případě reklamačního řízení.
- Používejte pouze originální díly poskytované Vaším prodejcem případně výrobcem.
- Provozní hloubka zařízení je 50 cm – 300 cm pod hladinou.
- Provozní teplota zařízení je od 4°C do 35°C.
- Provozní teplota vody je od 10°C do 25°C.
- Skladujte vysavač čistý a suchý na suchém, stinném místě.
- Neskladujte vysavač v blízkosti nebezpečných a explozivních látek
- Filtr vysavače čistěte pod mírným proudem vody, příliš prudký proud vody může poškodit filtry vysavače
- Voda vytékající z vysavače se považuje za nepitnou!
- Nevysávejte vysavačem oleje a jiné toxické i netoxické látky, vysavač je určen pouze pro sání vody.
- Používejte pouze originální adaptér dodaný výrobcem.
- Adaptér je určený pouze pro vnitřní použití a nesmí být používán ve venkovních prostorech vystavený povětrnostním podmínkám dešti, větru, přímému slunci, vlhkosti.
- Uchovávejte adaptér mimo dosah dětí!
- Varování! Nepoužívejte adaptér v případě, že vykazuje jakékoliv známky poškození!
- Varování! Nepoužívejte adaptér s mokřýma rukama a bez rukavic.
- Pokud adaptér nepoužíváte, odpojte ho od elektrické sítě!
- Varování! Nikdy se nepokoušejte jakkoliv upravovat adaptér.
- Varování! Před nabíjením se ujistěte, že vysavač a adaptér jsou zcela suché.
- Adaptér nepoužívejte k jinému účelu než k nabíjení vysavače.
- Za kabel adaptéru netahejte ani pomocí něj nic nepřenášejte.

- Nikdy nepoužívejte jiné než originální díly.
- Před prvním použitím plně nabijte vysavač. Doba nabíjení je 4-5 hodin, doba provozu je až 60 minut.
- Nenabíjejte vysavač delší než určenou dobu.
- Nepoužívejte prodlužovací kabely.
- Připojte adaptér ke zdroji proudu přes jistič zbytkových proudů. V případě pochybností se obraťte na kvalifikovaného elektrikáře.
- Nepoužívejte vysavač v případě jakéhokoliv poškození!
- Varování! Nepoužívejte vysavač v případě, že ve vodě jsou osoby nebo zvířata.
- Nepoužívejte tento vysavač bez plného zajištění všech klipů.
- Nebezpečí zachycení přísátím: tento bazénový vysavač vytváří sání. Nedovolte, aby se vlasy, lidské tělo, nebo jakékoli volné části oblečení dostaly od kontaktu se sacím otvorem vysavače.
- Za žádných okolností se nepokoušejte rozebírat vysavač, měnit motor ani baterii.
- Vysavač je možno používat nejdříve po 4 hodinách po chemickém čištění bazénu.
- Nepoužívejte více vysavačů současně.
- Nevysávejte tvrdé ostré předměty, může dojít k poškození vysavače nebo filtru.
- V průběhu vysávání vyndejte z bazénu všechny předměty. (např.: plovák, schůdky, sítko, atd.)
- Nikdy se nepokoušejte rozdělat baterii vysavače.
- Při manipulaci s jakoukoliv částí vysavače si sundejte veškeré cennosti a šperky. (např.: prstýnky, náramky, hodinky, řetízky)
- Při manipulaci s baterií noste kompletní ochranné pomůcky (ochranu obličeje, rukavice a ochranné oblečení)
- Nikdy v blízkosti vysavače nekuřte!
- Nemanipulujte vysavačem v blízkosti ohně ani zdroje tepla.
- V případě výtoku z baterie a kontaktu s pokožkou nebo oblečením okamžitě omyjte velkým množstvím mýdlové vody a vyhledejte lékařskou pomoc.
- V případě zasažení očí vymývejte oči alespoň 15 minut chladnou vodou a okamžitě vyhledejte lékařskou pomoc.
- Baterie má životnost, s uplývající dobou používání se její kapacita zmenšuje.

Výše uvedené varování, pokyny a upozornění nezahrnují všechny možné zdroje rizik a vážných úrazů. Majitelé bazénů/vířivých van musejí vždy být maximálně opatrní a používat cit při používání tohoto výrobku.

Zapojení adaptéru do vysavače

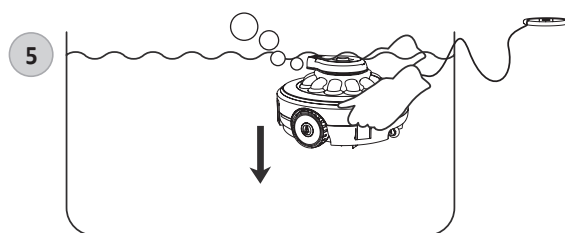
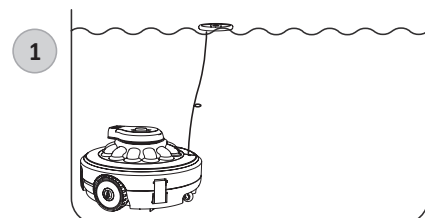
- 1) Zkontrolujte stav adaptéru.
- 2) Vysuňte krytku konektoru z vysavače.
- 3) Zapojte adaptér do vysavače dle tvaru konektoru.
- 4) Zapojte adaptér do elektrické sítě.
- 5) Indikátor na adaptéru se rozsvítí červeně.
- 6) Nabíjejte vysavač cca. 4-5 hodin nebo než se indikátor na adaptéru rozsvítí zeleně.
- 7) Adaptér vypojte z elektrické sítě, vysuňte z konektoru.
- 8) Pevně zpět zasuňte krytku a ujistěte se, že nevypadne.



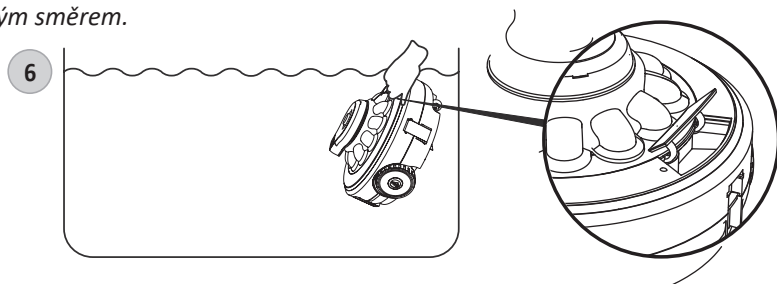
Uvedení vysavače do provozu

Pokud máte slanou vodu v bazénu, ujistěte se před vysáváním, že všechna sůl je rozpuštěná a neleží na dně bazénu.

- 1) Upravte délku lanka s plovákem, tak aby bylo lanko přibližně o 30 cm delší, než je výška vody v bazénu.
- 2) Ujistěte se, že je filtrační systém bazénu vypnutý.
- 3) Ujistěte se, že jsou všechny klapky na boku vysavače pevně zajištěny.
- 4) Ve spodní části zapněte vysavač vypínačem. (indikováno podsvícením)
- 5) Ponořte vysavač pod hladinu a nechte ho zavodnit.
- 6) Po odvzdušnění nechte vysavač samovolně klesnout ke dnu.
- 7) Po 20-30 vteřinách vysavač začne vysávat dno.
- 8) Vysavač se zhruba po 60 minutách zastaví u stěny bazénu.
- 9) Vysavač vyjměte, a ještě pod hladinou vody vypněte vypínačem.



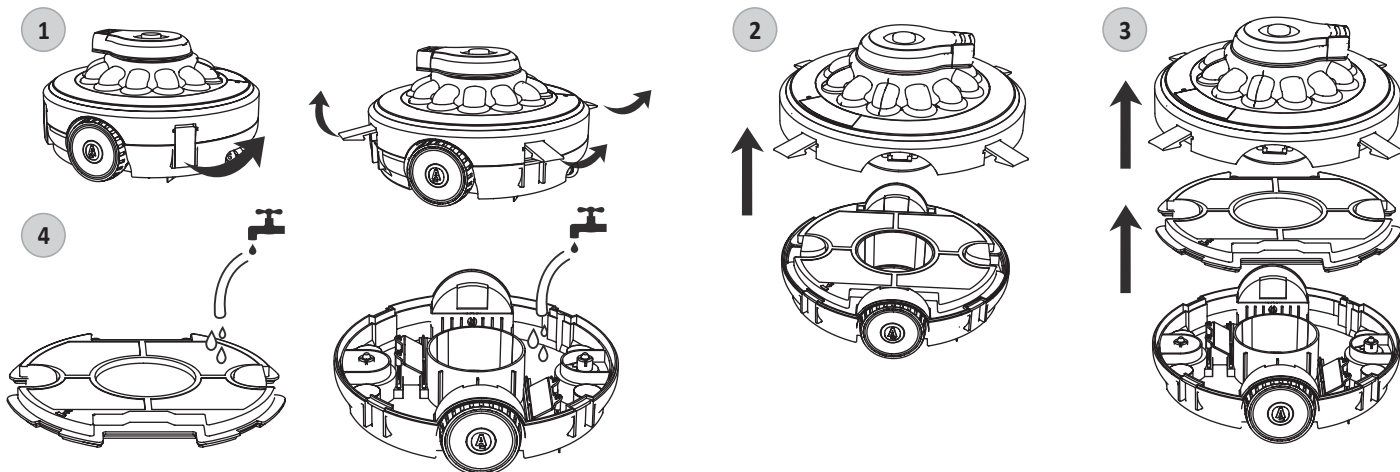
Pozn.: Vysavač používá tzv. „random route“ technologii, tedy při kolizi s překážkou (stěnou bazénu nebo větším objektem na dně) se zastaví, tryska se otočí a vysavač pokračuje náhodně dalším přímým směrem.



Čištění vysavače

Doporučujeme vodu z vysavače nenechat vytéct zpět do bazénu, může zakalít vodu.

- 1) Vyklapněte všechny klapky po obvodu vysavače.
- 2) Vysuňte horní kryt směrem vzhůru.
- 3) Vyjměte filtrační sítko a pod přiměřeným proudem vody sítko omyjte.
- 4) Pod proudem vody omyjte základu vysavače a zkontrolujte, zda na některou z částí nejsou namotané vlasy, chlupy nebo jiné cizí předměty, které by mohli vysavač poškodit.
- 5) Nechte veškeré části vyschnout a nabijte vysavač.
- 6) Vysavač sestavte.



ZÁRUČNÍ PROHLÁŠENÍ

Děkujeme Vám za důvěru v tento výrobek. Věříme, že s ním budete maximálně spokojeni. Jestliže jste se rozhodli zakoupit některý výrobek z oblasti drobných spotřebičů, péče o tělo nebo spotřební elektroniky, dovolujeme si Vás upozornit na několik skutečností.

- Při vybírání přístroje pečlivě zvažte, jaké funkce od přístroje požadujete. Pokud Vám nebude výrobek v budoucnu vyhovovat, není tato skutečnost důvodem k reklamaci.
- Před prvním použitím si pozorně přečtěte přiložený návod a důsledně se jím řiďte.
- Veškeré výrobky slouží pro domácí použití. Pro profesionální použití jsou určeny výrobky specializovaných výrobců.
- Všechny doklady o koupi a o případných opravách Vašeho výrobku pečlivě uschovejte po dobu 3 let pro poskytnutí maximálně kvalitního záručního a pozáručního servisu.

Na tento domácí spotřebič poskytujeme záruku na bezchybnou funkci po dobu 24 měsíců od data zakoupení výrobku spotřebitelem. Záruka se vztahuje na závady způsobené chybou výroby nebo vadou materiálu.

Záruku lze uplatňovat u organizace, u které byl výrobek zakoupen. Záruka je neplatná, jestliže je závada způsobena mechanickým poškozením (např. při přepravě), nesprávným používáním nebo používáním v rozporu s návodem k obsluze, neodvratnou událostí (např. živelná pohroma), byl-li výrobek připojen na jiné síťové napětí, než pro které je určen a také v případě úprav nebo oprav provedených osobami, jež k tomuto zákroku nemají oprávnění. Výrobky jsou určeny pro použití v domácnosti. Při použití jiným způsobem nemůže být záruka uplatněna.

V případě poruchy se obraťte na prodejce, u kterého jste výrobek zakoupili. Pro reklamaci doporučujeme doložit doklad o koupi výrobku.

V případě nerespektování těchto zásad nemůžeme uznat případnou reklamaci.

**Servis: Zásobování a. s., Chlumecká 3376, 276 01 Mělník,
tel.: 315 646 160, reklamaace@zasobovani.cz, www.eva.cz**



Zpětný odběr elektroodpadu

Informace pro uživatele k likvidaci elektrických a elektronických zařízení (z domácnosti)

Uvedený symbol na výrobku nebo v průvodní dokumentaci znamená, že použité elektrické nebo elektronické výrobky nesmí být likvidovány společně s komunálním odpadem. Za účelem správné likvidace výrobku jej odevzdejte na určených sběrných místech, kde budou přijata zdarma.

Správnou likvidací tohoto produktu pomůžete zachovat cenné přírodní zdroje a napomáháte prevenci potenciálních negativních dopadů na životní prostředí a lidské zdraví, což by mohly být důsledky nesprávné likvidace odpadů. Další podrobnosti si vyžádejte od místního úřadu, nejbližšího sběrného místa, v Zákonu o odpadech příslušné země, v ČR č. 185/2001 Sb. v platném znění. Při nesprávné likvidaci tohoto druhu odpadu mohou být v souladu s národními předpisy uděleny pokuty.