

concept

Robotický vysavač
Robotický vysávač
Odkurzacz automatyczny
Robotporszívó
Robots puteklšucējs
Robotic vacuum cleaner

Roboterstaubsauger
Aspirateur robot
Robot aspirapolvere
Aspiradora robótica
Aspirator robot



VR3350

CZ

SK

PL

HU

LV

EN

DE

FR

IT

ES

RO

PODĚKOVÁNÍ

Děkujeme Vám, že jste si zakoupili výrobek značky Concept a přejeeme Vám, abyste byli s naším výrobkem spokojeni po celou dobu jeho používání.

Před prvním použitím prostudujte pozorně celý návod k obsluze a potom si jej uschovejte. Zajistěte, aby i ostatní osoby, které budou s výrobkem manipulovat, byly seznámeny s tímto návodem.

Technické parametry	
Příkon	35 W
Napětí akumulátoru	14,4 V
Napětí nabíjecího adaptéru	AC 100-240 V - 50/60 Hz
Hlučnost	≤ 68 dB
Baterie	2600 mAh, Li-Ion
Doba provozu	120 min
Doba úplného nabití	3 h
Frekvenční rozsah	2,4-2,4835 GHz
Výkon vysílače (max.)	18,5 dBm

DŮLEŽITÉ

Před připojením do elektrické sítě zajistěte vizuální kontrolou, zda je jednotka neporušená a během přepravy nedošlo k žádnému poškození.

DŮLEŽITÁ BEZPEČNOSTNÍ UPOZORNĚNÍ

- Nepoužívejte spotřebič jinak, než je popsáno v tomto návodu.
- Před prvním použitím odstraňte ze spotřebiče všechny obaly a marketingové materiály.
- Před použitím odstraňte z podlahy všechny věci, které by mohly narušit efektivní a bezproblémový úklid (kabely, papíry, oblečení, ubrusy a záclony dotýkající se země).
- Používejte pouze originální příslušenství a náhradní díly, určené k tomuto modelu.
- Pokud se v prostoru, který robotický vysavač uklízí, nachází schody, je nezbytné nastavit zakázanou zónu nebo jiným způsobem zabránit možnosti, že by vysavač mohl spadnout ze schodů.
- Nesedejte si na vysavač, ani na něj nepokládejte jiné předměty.
- Spotřebič by měl být používán pouze v domácnostech při teplotách od 0 °C do 40 °C.
- Před použitím se ujistěte, že prachový zásobník a mopovací tkanina jsou správně nasazeny.

- Nevkládejte vlasy, oblečení, prsty nebo jiné části těla do blízkosti hlavního kartáče. Hlavní kartáč a sací část vysavače udržujte v čistotě, odstraňujte vlasy a prach, které mohou snížit sací vlastnosti vysavače a kvalitu úklidu.
- Nepoužívejte přístroj na mokré nebo vlhké podlaze.
- Nevysávejte tekutiny, hořící cigarety, střepy a ostré předměty, zápalky a jiné hořlavé látky, větší kusy papíru, plastové sáčky nebo jiné předměty, které mohou vysavač poškodit.
- Při vysávání nenechávejte vysavač přejíždět přes volně položené kabely.
- Při údržbě a čištění spotřebiče přepněte vypínač do pozice vypnuto.
- Přímé sluneční světlo může způsobit sníženou citlivost infračervených snímačů vysavače, zabraňte prosím jeho přímému svitu.
- Koberce je potřeba při vytírání zajistit tak, aby na něj robot během úklidu nenajel. Pokud je na vysavači nainstalována mopovací tkanina se zásobníkem na vodu, mohlo by dojít k přerušení úklidu, případně nežádoucímu promočení koberce.
- Nepokládejte spotřebič na místa, ze kterých by mohl snadno spadnout na zem (stůl, židle).
- Před nabíjením spotřebiče se ujistěte, že je správně zapojena nabíjecí stanice.
- Při extrémních teplotních podmínkách nebo nevhodným používáním může dojít k úniku tekutiny z baterie. Pokud se dostane tekutina na kůži, neprodleně umyjte pod tekoucí vodou. V případě zasažení očí okamžitě vypláchněte pod tekoucí vodou minimálně po dobu 10 minut. Vyhledejte lékařskou pomoc.
- V případě, že budete chtít výrobek zlikvidovat, nejprve odpojte baterii od spotřebiče.
- V případě, že spotřebič převážíte nebo jej dlouho nebudete používat, přepněte vypínač do pozice vypnuto. Prodloužíte tak životnost baterie.
- Ověřte, zda připojované napětí odpovídá hodnotám na typovém štítku výrobku. Nezapojujte spotřebič do rozbočovacích zásuvek a prodlužovacích přívodů.
- Při vypořádání spotřebiče ze zásuvky elektrického napětí nikdy netahejte za přívodní kabel, ale uchopte zástrčku a tahem ji vypojte.
- Nedovolte, aby byl spotřebič používán jako hračka.
- K čištění spotřebiče nepoužívejte hrubé a chemicky agresivní látky.
- Spotřebič je vhodný pouze pro použití v domácnosti, není určen pro

- komerční použití.
- Neponořujte přívodní kabel, zástrčku nebo spotřebič do vody ani do jiné kapaliny.
- Neopravujte spotřebič sami. Obráťte se na autorizovaný servis a předcházejte zranění při neodborné manipulaci.
- Tento spotřebič mohou používat děti ve věku 8 let a starší a osoby se sníženými fyzickými či mentálními schopnostmi nebo nedostatkem zkušeností a znalostí, pokud jsou pod dozorem nebo byly poučeny o používání spotřebiče bezpečným způsobem a rozumí případným nebezpečím. Čištění a údržbu prováděnou uživatelem nesmějí provádět děti, pokud nejsou starší 8 let a pod dozorem. Děti mladší 8 let se musí držet mimo dosah spotřebiče a jeho přívodu. Děti si se spotřebičem nesmějí hrát.
- Dětem mladším 3 let se musí zabránit v přístupu ke spotřebiči, pokud nejsou trvale pod dozorem.
- Výrobce a dovozce do Evropské Unie neodpovídá za škody způsobené provozem přístroje jako např. poranění, opaření, požár, zranění, znehodnocení dalších věcí apod.
- Pokud je přívodní kabel poškozen, jeho výměnu svěřte odbornému servisnímu středisku, aby se zabránilo vzniku nebezpečné situace. Spotřebič s poškozeným přívodním kabelem je zakázáno používat.
- Robotický vysavač se musí používat pouze s originálním síťovým adaptérem, který je s ním dodáván. Abyste se vyvarovali vzniku nebezpečné situace, nikdy nepoužívejte jiný typ adaptéru.

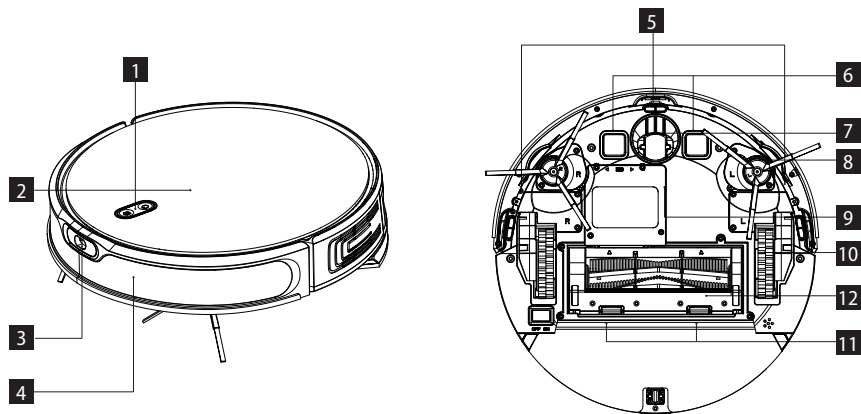
Nedodržíte-li pokyny výrobce, nemůže být případná oprava uznána jako záruční.

Zkontrolujte pečlivě, že jste vybalili všechno dodávané příslušenství, doporučujeme vám ponechat si během záruční doby originální papírovou krabici, uživatelský manuál a balicí materiál.

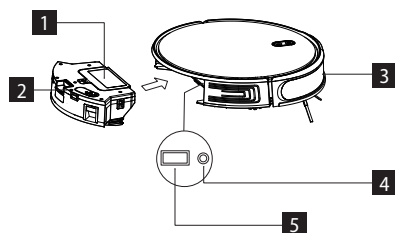
POPIS VÝROBKU

- 1 Ovládání
- 2 Vrchní kryt
- 3 Antikolizní senzor
- 4 Nárazník
- 5 Senzory proti pádu
- 6 Nabíjecí kontakt
- 7 Univerzální kolečko

- 8 Boční kartáček
- 9 Kryt akumulátoru
- 10 Hnací kolečko
- 11 Kryt kartáče
- 12 Hlavní kartáč

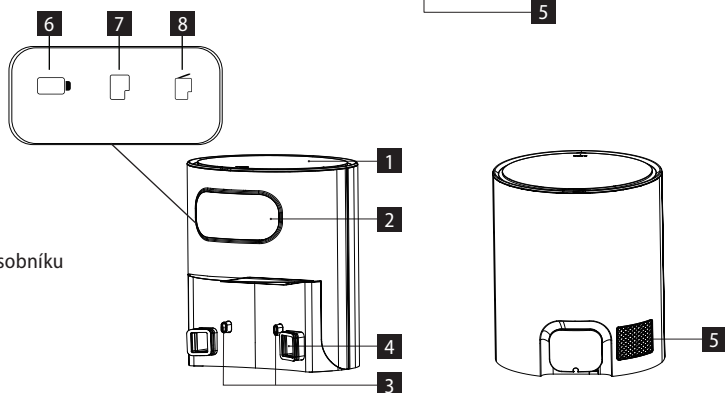


- 1 Kryt filtrů
- 2 Tlačítko pro vyjmutí nádoby
- 3 Stěnový senzor
- 4 Tlačítko pro restart systému
- 5 Přípojka pro upgrade systému (tato přípojka je určena pouze pro použití odborníkem)



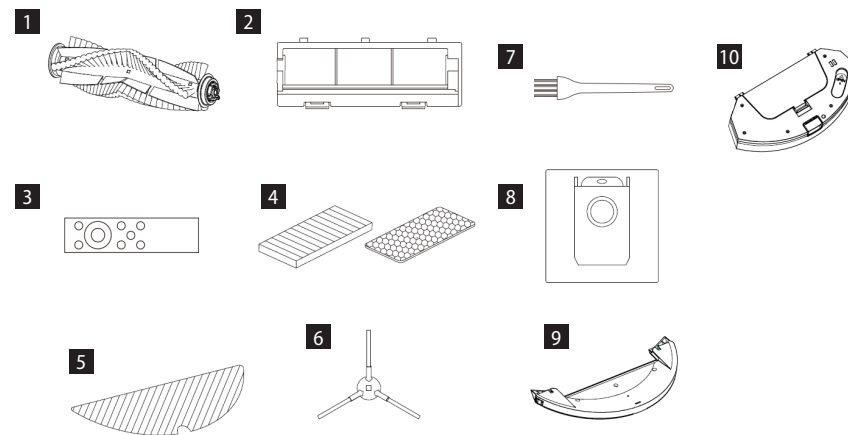
Dokovací stanice

- 1 Víko
- 2 Displej
- 3 Kontakty stanice
- 4 Sací otvor
- 5 Větrací mřížka
- 6 Indikátor nabíjení
- 7 Indikátor vysávání do zásobníku
- 8 Indikátor plného sáčku



Seznam součástí

- 1 Multifunkční kartáč
- 2 Kryt kartáče
- 3 Dálkový ovladač
- 4 Hepa filtr + pěnový filtr
- 5 Textilie na vytírání
- 6 Boční kartáček
- 7 Čisticí kartáček
- 8 Náhradní sáček
- 9 Modul pro vytírání
- 10 Zásobník 2v1



KLÍČOVÉ FUNKCE

Úklid / zapnutí a vypnutí

- Krátkým stisknutím spustíte nebo pozastavíte úklid.
- Dlouhým stisknutím na dobu 3 s přístroj zapnete či vypnete.
- Dlouhým stisknutím na dobu 15 s přístroj nuceně vypnete za neobvyklých okolností.

Dobíjení / lokální úklid

- Krátkým stisknutím zahájíte dobíjení či pozastavení.
- Dlouhým stisknutím zahájíte lokální úklid.

Kontrolka

- Modrá: Normální provoz nebo nabíjení
- Červená: Abnormální stav nebo vybitý akumulátor
- Fialová: Zařízení není připojeno k síti

Reset WiFi

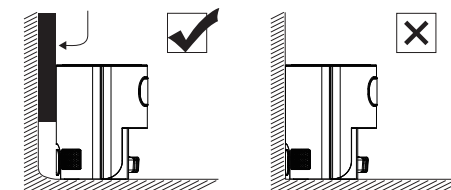
- Stiskněte současně obě tlačítka na 3 s.

INSTALACE

1. Připojte napájecí kabel.

Poznámka:

- Zajistěte prostor o velikosti min. 6 cm od stěny, min. 0,5 m po obou stranách dokovací stanice a min. 1,5 m před stanicí.



- Pokud je napájecí kabel napnutý svisle k zemi, může dojít k tomu, že jej přístroj vytáhne a v důsledku toho může být dokovací stanice vypnuta.
- Kontrolka nabíjení je v normálním stavu při zapnutí rozsvícena a při nabití zhasnuta.


2. Dokovací stanici libovolně neposouvajte a nevystavujte ji přímému slunečnímu záření.

Poznámka: Přímé sluneční světlo bude rušit signál dokovací stanice, a proto se přístroj nemusí do dokovací stanice správně vrátit.

3. Instalace bočního kartáčku

Ujistěte se, že označení levého bočního kartáčku (L) a pravého bočního kartáčku (R) odpovídá označení L a R na spodním krytu. Zatlačte boční kartáčky L a R, dokud neuslyšíte zvuk „zaklapnutí“.

4. Uvedení do provozu a nabíjení


Robota zapnete dlouhým stisknutím tlačítka . Pokud je kontrolka napájení normálně zapnutá, nabijte robota v dokovací stanici.

Poznámka: Pokud nelze přístroj spustit z důvodu slabého akumulátoru, nabijte jej v dokovací stanici a přístroj se spustí automaticky. Přístroj může normálně pracovat pouze pokud je úroveň akumulátoru $\geq 20\%$.

5. Připojení mobilní aplikace (tento krok můžete přeskočit)

Přečtěte si pokyny k připojení Wi-Fi a připojte mobilní aplikaci.

6. Zahájení úklidu

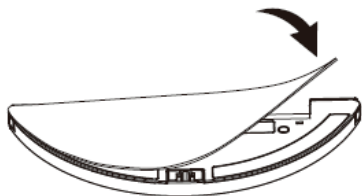
Po zapnutí robota krátce stiskněte tlačítko  na robotu nebo zahajte úklid pomocí mobilní aplikace (během používání můžete přístroj pozastavit stisknutím libovolného tlačítka).

Poznámka:

- Robota určeného k zametání nelze použít k odstranění tekutin.
- Pokud je úroveň nabití akumulátoru nižší než 20 %, nemůže přístroj pracovat. V takovém případě jej dobijte.
- Pokud je úroveň nabití akumulátoru nižší než 20 %, přístroj se automaticky vrátí do dokovací stanice.
- Před použitím odstraňte různé vodiče (včetně napájecího kabelu dokovací stanice) z podlahy, abyste předešli výpadkům a poškození předmětů nebo vodičů, když tyto vodiče přístroj zachytí.

7. Instalace modulu pro vytírání

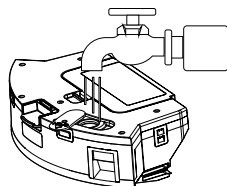
a) Instalace textilie na vytírání: textilii na vytírání přilepte rovně ke dnu modulu pro vytírání.



Modul pro vytírání

Poznámka: Textilii na vytírání po použití vyčistěte, abyste ji udrželi v dobrém stavu.

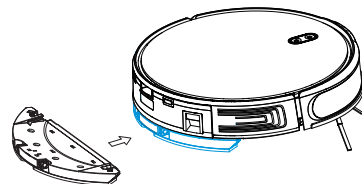
b) Naplňte nádobku 2v1: kryt otevřete a naplňte vodou.



Nádobka 2v1

c) Nainstalujte modul:

Stiskněte a podržte tlačítko uprostřed zásobníku a vodorovně ho zasuňte podél zadní části robota. Zásobník 2v1 je nainstalován na místě, jakmile uslyšíte zvuk "zaklapnutí" a zařízení vydá hlasové oznámení. Po zásobníku 2v1 vložte modul pro vytírání. Až uslyšíte zvuk "zaklapnutí", modul je správně zasunut.



8. Vyjmutí modulu pro vytírání

Jakmile robot dokončí svou práci, stiskněte západky na obou stranách, vyjměte modul pro vytírání směrem dozadu, vyprázdněte vodu ze zásobníku 2v1 a vyčistěte textilii (během čištění robotem nepohybujte ani jej nepřevracujte).


9. Pokyny pro použití modulu pro vytírání


- Modul pro vytírání nepoužívejte, pokud ho nemáte pod dohledem.
- Z důvodu bezpečnosti se ujistěte, že je modul pro vytírání vyjmut při nabíjení nebo když jej nepoužíváte.
- Nepokoušejte se vytírat koberec.
- Pro dosažení lepšího účinku vytírání by měl být modul pro vytírání použit po trojím zametení či vysátí podlahy.
- Chcete-li doplnit vodu nebo vyčistit textilii při činnosti přístroje, pozastavte jej, vyjměte a znovu vložte modul pro vytírání podle kroků 8 a 9. Nepřesunujte ani nepřevracujte přístroj, aby nedošlo k chybě při určování polohy a ke ztrátě mapy.
- Funkce vytírání je u přístroje určena k setření a napomáhá hloubkovému čištění. Nemůže však účinně odstranit pevně ulpělé nečistoty a nahradit tak lidskou sílu.
- Pro zlepšení účinnosti vytírání doporučujeme před zahájením vytírání namočit textilii na vytírání.

- Pokud má robot nasazený modul pro vytírání, tak nedojde k vysátí nečistot ze zásobníku 2v1.

POUŽITÍ


ZAPNUTÍ/VYPNUTÍ

Dlouze stiskněte tlačítko  na dobu 3 s, kontrolka se rozsvítí a přístroj se spustí.

Dlouze stiskněte tlačítko  na dobu 3 s, když je přístroj v pohotovostním režimu, kontrolka zabliká červeně a přístroj se vypne.


POZNÁMKA: Přístroj nelze vypnout, když je právě nabíjen.

ÚKLID/POZASTAVENÍ

Po spuštění přístroje krátce stiskněte tlačítko  na přístroji nebo přístroj spusťte pomocí mobilní aplikace (stisknutím kteréhokoliv tlačítka jej můžete pozastavit).

NABÍJENÍ

Automatický režim: Po práci se přístroj automaticky vrátí do dokovací stanice. Dojete k vysátí nečistot ze zásobníku. Poté se robot jede nabíjet.

Ruční režim: V pozastaveném stavu krátkým stisknutím tlačítka  zahájíte nabíjení nebo můžete přístroj nabíjet ovládaním pomocí mobilní aplikace. Kontrolka bliká, jakmile je přístroj nabitý.

Poznámka: Pokud přístroj nenajde dokovací stanici, automaticky se vrátí do původní polohy. V takovém případě vložte přístroj zpět do dokovací stanice ručně.

KOMPLETNÍ AUTOMATICKÝ ÚKLID


Jakmile je robot zapnutý, provede prohledání a vygeneruje mapu a inteligentně si ji rozdělí na oblasti. Poté oblastí jednu po druhé řádně, účinně a důkladně zamete podél stěny a naplánuje cestu úklidu v obloucích / ve tvaru S. Po úklidu se robot automaticky vrátí do nabíjecí základny.

Poznámka: Při úklidu robotem libovolně a často nehýbejte. Po přesunutí umístěte robota do původního místa. Jakmile se znovu spustí, pokusí se sám zaujmout polohu. Po úspěšném zaujetí polohy bude následovat naplánovanou cestu a pokračovat v práci. Pokud se zaujetí polohy nepodaří, zruší robot předchozí úkol, vytvoří si mapu a provede úklid znovu. I když nenajde nabíjecí základnu.

LOKÁLNÍ TURBO ÚKLID

Když místní oblast potřebuje pečlivější úklid, určí uživatel v aplikaci na mapě oblast o velikosti 1,5m x 1,5m, kterou chce uklízet. Přístroj automaticky přejede do této oblasti a začne uklízet.

LOKÁLNÍ ÚKLID

Pokud robota nemůžete ovládat pomocí mobilní aplikace, přesuňte robota ručně na místo, které chcete uklízet. Stiskněte tlačítko  na dobu 3 sekund a robot provede

dvojitý úklid v oblasti 1,5 x 1,5 m se středem ve své startovní poloze.

ZÓNOVÝ ÚKLID

Pomocí mobilní aplikace nastavte velikost a umístění oblasti, kterou chcete uklízet. Robot bude uklízet v oblastech, které jste mu nastavili.

ÚKLID MÍSTNOSTÍ

Pomocí mobilní aplikace vyberte místnosti, které chcete uklízet.

ZAKÁZANÁ ZÓNA

Pomocí mobilní aplikace nastavte jednu nebo více zakázaných oblastí. Robot nebude v těchto zakázaných oblastech uklízet a bude uklízet v ostatních.

Poznámka: Do zakázané oblasti se robot může dostat kvůli chybě polohování, chybě senzorů či z jiných důvodů.

- Trvale uzavřená zóna může být zneplatněna kvůli velké změně polohy nabíjecí základny a nábytku. Proto se snažte během úklidu s robotem nepohybovat ani mu jiným způsobem nezasahujete do práce.
- Trvale zakázaná oblast bude zrušena, jakmile dojde k obnovení mapy.



OBLAST BEZ VYTÍRÁNÍ

Pomocí mobilní aplikace nastavte oblast bez vytírání. Pokud bude spotřebič mít nasazený modul pro vytírání, tak do této oblasti nepojede. Pokud bude spotřebič pouze vysávat, tak do této oblasti zajede.

PLÁNOVÁNÍ ÚKLIDU

Pevně danou dobu úklidu lze nastavit pomocí mobilní aplikace. Přístroj začne automaticky uklízet ve stanovenou dobu a po dokončení se vrátí do dokovací stanice.

RESET WIFI

Pokud se nelze mobilním telefonem k přístroji připojit z důvodu změny konfigurace routeru a hesla nebo z jiných důvodů, stiskněte současně tlačítko  a tlačítko  na dobu 3 s, dokud se neozve hlasová výzva. Pro opětovné připojení postupujte podle pokynů v aplikaci a kontrolka se nerozsvítí modrofialovou barvou a nebude pomalu blikat.

TICHÝ REŽIM

Hlasová hlášení robota a naplánovaný úklid budou během nastaveného času potlačeny (neaktivní). Tento režim a jeho délku lze nastavit v aplikaci.

CARPET TURBO

Při detekci koberce dojde k automatickému nárůstu sací síly na nejvyšší stupeň.

NASTAVENÍ SACÍHO VÝKONU

Sací výkon můžete vypnout nebo nastavit pomocí mobilní aplikace nebo dálkového ovládání.

Sací výkon může být nastavený na tichý, standartní

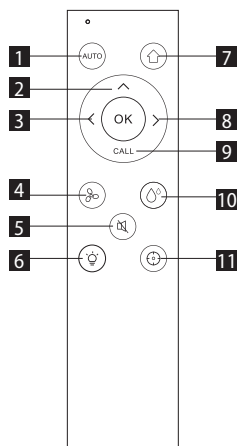
a vysoký stupeň.

NASTAVENÍ PRŮTOKU VODY

Průtok vody můžete nastavit pomocí mobilní aplikace nebo dálkového ovladače.

POUŽITÍ DÁLKOVÉHO OVLÁDÁNÍ

1. Automatický úklid/pauza
2. Pohyb vpřed
3. Otočení vlevo
4. Nastavení sacího výkonu
5. Tichý režim
6. Vypnutí/ Zapnutí osvětlení
7. Zahájení/pozastavení nabíjení
8. Otočení vpravo
9. Najít robota
10. Nastavení průtoků vody
11. Lokální úklid



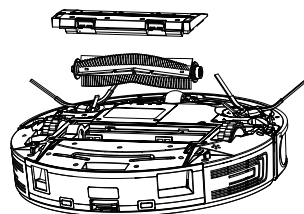
Poznámka: Chcete-li zajistit, aby byla všechna správná nastavení účinná, musíte dálkové ovládání nasměřovat na přední část robotického vysavače, a to z dostatečné blízkosti.

KAŽDODENNÍ ÚDRŽBA

Hlavní kartáč (pravidelně čistěte)

1. Otočte přístroj a stiskněte západku na krytu hlavního kartáče, abyste jej mohli vytáhnout.
2. Odstraňte prach z vnitřního prostoru a z vnitřku hlavního kartáče pomocí malého kartáčku a hlavní kartáč očistěte.
3. Znovu sestavte hlavní kartáč a pevně zatlačte na kryt,

aby západka zaklapla na místo.



Boční kartáček (pravidelně čistěte)

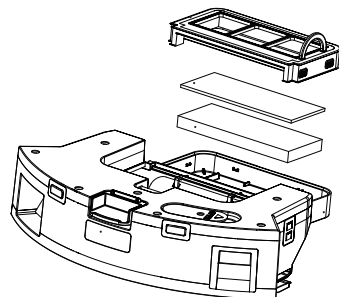
1. Otočte přístroj a vytáhněte boční kartáček směrem nahoru.
 2. Odstraňte vlasy a nečistoty a boční kartáček namontujte zpět.
 3. Ujistěte se, že levý boční kartáček (L) a pravý boční kartáček (R) odpovídají symbolům L a R na spodním krytu. Zatlačením na boční kartáčky L a R je znovu nainstalujte.
- Poznámka: Boční kartáčky vyměňte každých 3 až 6 měsíců, abyste zajistili jejich čistící účinek.

Nádobka na prach a mřížka filtru (pravidelně čistěte)

1. Stiskněte tlačítko a nádobku na prach vytáhněte směrem dozadu.
2. Nádobku na prach otevřete a vyčistěte.

Čištění mřížky filtru (pravidelně čistěte)

1. Po dlouhodobém používání vyjměte pěnový filtr a HEPA filtr.
2. Pěnový filtr a HEPA filtr opláchněte pod vodou.
3. Jednotlivé díly utřete a nechte volně uschnout.
4. Po oschnutí je postupně nainstalujte ve správném pořadí mřížka - pěnový filtr - HEPA filtr.



Poznámka:

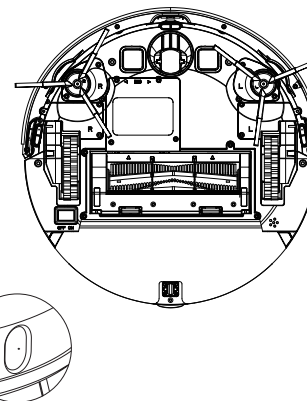
- Mřížku filtru opláchněte čistou vodou a nepřidávejte žádný čisticí prostředek.
- Nečistěte mřížku filtru štětcem či prsty.
- Mřížku filtru nechte oschnout na vzduchu po dobu nejméně 24 hodin.

Modul pro vytírání (čistěte po každém použití)

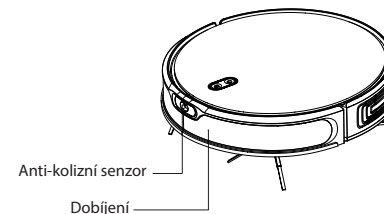
1. Odstraňte a vyčistěte textilii.
2. Vysušte zásobník na vodu.

Senzory (pravidelně čistěte)

- Senzory vyčistěte měkkou textilii následujícím způsobem:
1. Očistěte senzory podél stěny vpravo.
 2. Tři senzory proti pádu ve spodní části přístroje.
 3. Infrčervené antikolizní čidlo v přední části přístroje.
 4. Kontakty pro dokovací stanici ve spodní části přístroje (během čištění přístroj vypněte).
 5. Oblast pro přenos signálu dokovací stanice.



Senzory (čistěte každý měsíc)



Akumulátor

- Přístroj je vybaven vysoce výkonnými lithium-iontovými akumulátory. Chcete-li zachovat výkon akumulátoru, udržujte při každodenním používání přístroj nabíjet.
- Pokud je přístroj dlouhou dobu nepoužívaný, vypněte jej a řádně uložte. Nabijte jej alespoň každé 3 měsíce, abyste předešli poškození akumulátoru v důsledku nadměrného vybití.

Aktualizace firmwaru

Firmware aktualizujte pomocí mobilní aplikace. Pokud je zjištěn nový firmware, proveďte aktualizaci podle výzvy. Při aktualizaci firmwaru by měla být úroveň akumulátoru $\geq 50\%$ a přístroj musí být umístěn v dokovací stanici.

Dokovací stanice

- Kontrolujete stav sáčku v dokovací stanici, pokud je sáček plný, tak ho vyměňte za nový.
- Očistěte nabíjecí kontakty a sací otvor.
- Vyjměte hrubý filtr dokovací stanice a opláchněte ho vodou. Nechte řádně oschnout a vraťte zpět.

BĚŽNÉ PROBLÉMY

Problém	Řešení
Robot nelze spustit	<ul style="list-style-type: none"> V případě nízkého stavu akumulátoru umístěte robota do dokovací stanice a vyrovnejte podle kontaktů desky, přístroj se automaticky spustí (pokud je robot zcela vypnutý, může se po chvíli nabíjení automaticky spustit). Nepoužívejte přístroj, pokud je teplota prostředí nižší než 0 °C nebo vyšší než 50 °C. Používejte jej při teplotě 0-40 °C.
Robot není možné nabít	<ul style="list-style-type: none"> Přesuňte robota mimo stanici, zkontrolujte, zda se rozsvítí kontrolka dokovací stanice a zkontrolujte, zda jsou oba konce napájecího adaptéru dokovací stanice správně připojeny. V případě špatného kontaktu vyčistěte kontaktní plošky dokovací stanice a nabíjecí kontakty na robotu nebo otočte boční kartáček na stranu.
Robot není možné dobít	Robot je příliš daleko od dokovací stanice, umístěte jej do blízkosti dokovací stanice a zkuste to znovu.
Abnormální chování	Vypněte robota a restartujte jej.
Při použití se ozývá neobvyklý hluk	Hlavní kartáč, boční kartáček nebo kolečko mohou být obaleny cizími předměty, vypněte robota a cizí předměty odstraňte.
Snižuje se schopnost čištění nebo z přístroje vypadává prach	<ul style="list-style-type: none"> Nádobka na prach je plná. Vyčistěte ji. Mřížka filtru je zanesená. Vyčistěte ji nebo vyměňte. Hlavní kartáč je obalen cizími předměty, vyčistěte jej.
WiFi nelze připojit	<ul style="list-style-type: none"> Je špatný signál WiFi. Zkontrolujte, zda je k dispozici správné pokrytí signálem WiFi. WiFi je připojeno neobvyklým způsobem. Resetujte WiFi, stáhněte si nejnovější aplikaci a zkuste se znovu připojit. Heslo je zadáno nesprávně. Je k dispozici router pro frekvenční pásmo 5 GHz, robotický vysavač je vybaven pouze pro frekvenční pásmo 2,4 GHz.
Plánovaný úklid neproběhl	V případě nízké úrovně nabití akumulátoru lze plánovaný úklid zahájit pouze tehdy, je-li úroveň nabití akumulátoru nejméně 30 %.
Spotřebává robot energii, pokud je vždy umístěn na dokovací stanici?	Robot spotřebává malé množství energie, pokud je trvale umístěn v dokovací stanici, a to umožňuje nejlepší výkon akumulátoru.
Je třeba robota napoprvé nabíjet třikrát po dobu 16 hodin?	Lithiový akumulátor lze použít ihned po nabití a nemá paměťový efekt.

ŘEŠENÍ PROBLÉMŮ

Zvukové hlášení	Problém
Error 1: Oh dear! I cannot find the dust collector	Úklid byl spuštěn po vyjmutí nádoby na prach.
Error 2: Please check if the radar on top has been covered or blocked	Horní senzor je zakrytý nebo je umístěn v otevřeném prostoru (v oblasti 6x6 m ² není žádná překážka).
Error 3: Please place me in a new location and try again	Seberte robota nebo jej zvedněte do vzduchu.

Error 4: Please scrub the cliff sensor, and restart me from a new location	Senzor proti pádu je zakrytý nebo je umístěn ve výšce.
Error 5: Please scrub the front sensor, and restart me from a new location	Infračervený antikorozní senzor je znečištěný nebo zakrytý.
Error 6: Please scrub the right-hand sensor, and restart me from a new location	Senzor stěny je znečištěný nebo zakrytý.
Error 7: Please scrub the radar housing on top, and restart me from a new location	Radarový antikorozní senzor je znečištěný nebo zakrytý.
Error 8: Please check if the bumper has been blocked in some way	Senzor hran nebo antikorozní senzor je zaseknutý.
Error 9: Master, please clean the dust container and filter	Nádobka na prach je plná nebo je potřeba vyměnit mřížku filtru.
Error 10: Dust container has been removed, please clean the container and filter	Po signalizaci poruchy 9 uživatel vyjmul nádobku na prach a tím se spustí porucha 10.
Error 11: I'm stuck, please help me!	Robot se někde zasekl.
Error 12: Please place me correctly!	Robot je nakloněn.
Error 13: Please check if my wheels have become blocked somewhere	Hnací kolečko je zaseknuté nebo zamotané.
Error 14: Please check if the main brush has become stuck	Hlavní kartáč je zamotaný nebo zaseknutý.
Error 15: Please check if the side brushes have become stuck	Boční kartáček je zamotaný nebo zaseknutý.
Error 16: What's going on? Where is the docking station?	Dokovací stanice nebyla nalezena nebo není zapojena.
Error 17: Oh dear! Program error, please restart me	Abnormální stav způsobený neznámým selháním, restartujte robota.
Error 18: Error encountered initiating shutdown	Robot upozorní uživatele a automaticky se vypne nebo se dobije.
Error 19: Low battery, please recharge	Když je úroveň nabití akumulátoru příliš nízká, robot není na dokovací stanici a spustí se úklid (úroveň nabití akumulátoru je nižší než 10 %).
Error 20: To shut me down, please place me away from the docking station	Při nabíjení na dokovací stanici byl robot vypnut.
Error 21: Collecting fan motor error	Zkuste znovu zapojit nabíjecí kabel, pokud potíže přetrvávají, kontaktujte servisní oddělení.
Error 22: The dust bag is not installed	Zkontrolujte zda je prachový sáček nainstalovaný správně.

BEZDRÁTOVÉ SPOJENÍ A KOMPATIBILITA

- Společnost Jindřich Valenta - CONCEPT nemůže být žádným způsobem zodpovědná za jakékoliv náhodné, nepřímé nebo následné škody, ani za ztráty dat či ztráty způsobené únikem informací během komunikace prostřednictvím bezdrátových technologií.
- Úspěšnou bezdrátovou komunikaci nelze 100% zaručit u všech Smart zařízení a Wifi sítí (routerů). Vzhledem k rozmanitosti přístrojů na trhu mohou nastat případy, kdy charakter či specifikace daného Smart zařízení či Wifi sítě (routeru) znemožňuje připojení, případně je nějakým způsobem narušeno. Úspěšnost bezdrátové komunikace prostřednictvím Wifi sítě dále také ovlivňuje řada faktorů včetně hardwarové a softwarové konfigurace. Spojení mezi robotem a vaší Wifi sítí může být také negativně ovlivněno okolními Wifi sítěmi, které mohou být naladěny na stejný kanál a tím narušovat spojení (např. na sídlištích, v bytových domech atp.). Tyto skutečnosti nejsou důvodem k reklamaci spotřebiče.
- Aplikace je vlastněna a provozována třetím subjektem (dále jen „Subjekt“) odlišným od společnosti Jindřich Valenta - CONCEPT (dále jen „Prodejce“). Subjektu nejsou ze strany Prodejce předávány žádné osobní údaje. Při registraci do aplikace předává zákazník osobní údaje přímo Subjektu, který se stává správcem osobních údajů. Aplikace a s tím spojená ochrana osobních údajů se řídí pravidly Subjektu.

Kompatibilita:

- Operační systém smart zařízení
- Android 5.0 a vyšší
 - IOS 9.0 a vyšší
- Wifi síť
- 2,4 GHz
 - zabezpečení WPA1 a WPA2 (doporučeno WPA2)

UPOZORNĚNÍ: Zařízení nelze provozovat na Wifi sítích zabezpečených protokolem IEEE 802.1X (zpravidla firemní Wifi sítě).

OVLÁDÁNÍ POMOCÍ APLIKACE

Dříve než bude možné ovládat zařízení přes aplikaci, je nutné spojit ho s vaším telefonem a umožnit mu přístup do vaší Wifi sítě.

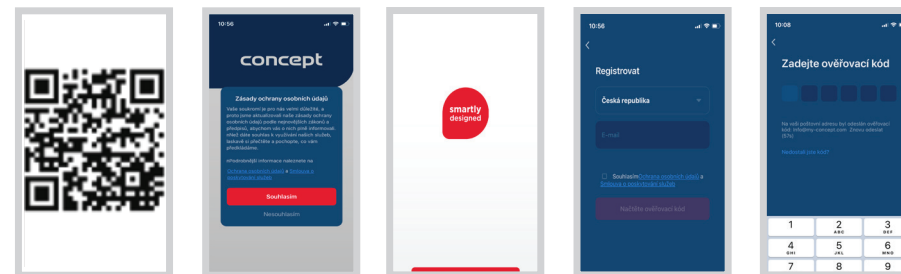
Doporučená vzdálenost při nastavení: méně než 4 metry.

Ujistěte se, že robotický vysavač, router a váš mobilní telefon jsou blízko sebe, tak aby mohlo proběhnout bezproblémové párování.

Stažení, instalace aplikace a párování zařízení

Pozn. Párování vysavače provádějte s nabitým akumulátorem, nebo přímo s vysavačem umístěným v nabíjecí stanici.

- Naskenujte QR kód níže (obr. 1) nebo vyhledejte aplikaci „Concept Home“ na Google Play nebo App Store a aplikaci si stáhněte do mobilního telefonu.
- Pokud již máte Concept Home, otevřete aplikaci, přihlaste se a pokračujte na pokyny pro párování.
- Stiskněte a držte zároveň obě ovládací tlačítka na vysavači dokud se nezozve hlasový signál pro párování robota. Wifi indikátor pod vrchním krytem vysavače bude blikat.
- Poté v aplikaci stiskněte + nebo přidat zařízení.
- Zobrazí se seznam spotřebičů, vyberte ze seznamu.
- Vyplňte vaši wifi síť a heslo nebo se vám automaticky doplní.
- Pokračujte dále dle pokynů aplikace.
- Přejděte do nastavení wifi ve vašem mobilním zařízení a připojte se k wifi SmartLife-xxx a počkejte než se připojí.
- Poté se vraťte do aplikace a počkejte než se vám spotřebič spáruje. Po dokončení párování můžete začít ovládat spotřebič pomocí mobilní aplikace.



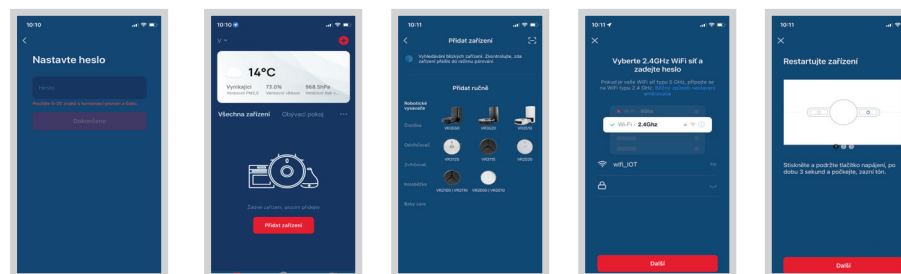
obr. 1

obr. 2

obr. 3

obr. 4

obr. 5



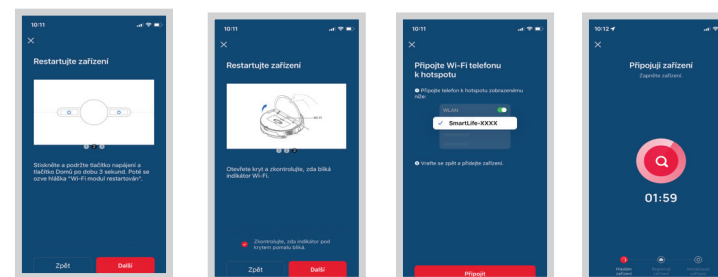
obr. 6

obr. 7

obr. 8

obr. 9

obr. 10



obr. 11

obr. 12

obr. 13

obr. 14

Upozornění při potížích s párováním

- Ověřte správnost zadaného hesla vaší Wifi sítě.
- Zařízení podporuje pouze Wifi sítě 2,4 GHz.
- Router je zahlcen připojením mnoha jiných zařízení (zejména na sídlištích nebo velké koncentrace připojených Smart zařízení). Pro stabilní provoz je nutné, aby Wifi signál dosahoval do míst zamýšleného používání vysavače a byl zároveň dostatečně silný.
 - restartujte vysavač i smart zařízení a proces zopakujte;
 - pokud je to možné, vyzkoušejte i restart samotného Wifi routeru;
- Obsahuje-li vaše smart zařízení systém Android 6.0 a vyšší, je nutné mít zapnutou funkci zjišťování polohy.
- Jakmile vysavač spárujete s vaším smart zařízením prostřednictvím aplikace „Concept Home“, tak nepohybujte s dokovací stanicí a ani ji nepřemísťujte. Vysavač používá nabíjecí stanici jako orientační bod v mapě.
- Přemístěním dokovací stanice riskujete ztrátu vygenerované mapy včetně zvolených zón úklidu a zakázaných zón! Vysavač si vytvoří novou mapu, kterou přepíše mapu původní.

SERVIS

Údržbu rozsáhlejšího charakteru nebo opravu, která vyžaduje zásah do vnitřních částí výrobku, musí provést kvalifikovaný odborník nebo servis.

OCHRANA ŽIVOTNÍHO PROSTŘEDÍ

- Preferujte recyklaci obalových materiálů a starých spotřebičů.
- Krabice od spotřebiče může být dána do sběru tříděného odpadu.
- Plastové sáčky z polyetylénu (PE) odevzdejte do sběrného materiálu k recyklaci.

Recyklace spotřebiče na konci jeho životnosti:



Tento spotřebič je označen v souladu s Evropskou směrnicí 2012/19/EU o elektrickém odpadu a elektrických zařízeních (WEEE). Symbol na výrobku nebo jeho balení udává, že tento výrobek nepatří do domácího odpadu. Je nutné odvézt ho do sběrného místa pro recyklaci elektrického a elektronického zařízení. Zajištěním správné likvidace tohoto výrobku pomůžete zabránit negativním důsledkům pro životní prostředí a lidské zdraví, které by jinak byly způsobeny nevhodnou likvidací tohoto výrobku. Likvidace musí být provedena v souladu s předpisy pro nakládání s odpady. Podrobnější informace o recyklaci tohoto výrobku zjistíte u příslušného místního úřadu, služby pro likvidaci domovního odpadu nebo v obchodě, kde jste výrobek zakoupili.



Tento výrobek splňuje veškeré základní požadavky směrnic EU, které se na něj vztahují.

Změny v textu, designu a technických specifikacích se mohou měnit bez předchozího upozornění a vyhražujeme si právo na jejich změnu.

POĎAKOVANIE

Ďakujeme vám, že ste sa rozhodli kúpiť si výrobok značky Concept, a prajeme vám, aby ste boli s naším výrobkom spokojní po celý čas jeho používania.

Pred prvým použitím si prosím pozorne preštudujte celý návod na obsluhu a dobre ho odložte. Zabezpečte, aby všetci, ktorí budú tento výrobok používať, boli oboznámení s týmto návodom.

Technické parametre	
Príkion	35 W
Napätie akumulátora	14,4 V
Napätie nabíjacieho adaptéra	AC 100-240 V - 50/60 Hz
Hlučnosť	≤ 68 dB
Batéria	2600 mAh, Li-Ion
Doba používania	120 min
Doba úplného nabitia	3 h
Frekvenčný rozsah	2,4-2,4835 GHz
Výkon vysielača (max.)	18,5 dBm

DÔLEŽITÉ

Pred pripojením do elektrickej siete zaistite vizuálnu kontrolou, či je jednotka neporušená a či počas prepravy nedošlo k žiadnemu poškodeniu.

DÔLEŽITÉ BEZPEČNOSTNÉ UPOZORNENIA

- Nepoužívajte spotrebič inak, než je uvedené v tomto návode.
- Pred prvým použitím odstráňte zo spotrebiča všetky obaly a marketingové materiály.
- Pred použitím odstráňte z podlahy všetky veci, ktoré by mohli narušiť efektívne a bezproblémové vysávanie (káble, papiere, oblečenie, obrusy a záclony dotýkajúce sa zeme).
- Používajte iba originálne príslušenstvo a náhradné diely, určené pre tento model.
- Ak sa v priestore, ktorý robotický vysávač čistí, nachádzajú schody, je nevyhnutné nastaviť obmedzenú zónu alebo inak zabrániť pádu vysávača zo schodov.
- Nesadajte si na vysávač, ani naň nepokladajte predmety.
- Spotrebič by sa mal používať iba v domácnosti pri teplote od 0 °C do 40 °C.
- Pred použitím sa ubezpečte, že prachový zásobník a mopovacia tkanina sú správne nasadené.