

SENCOR®

SVC 1015TQ 3AAA
SVC 1016GR 3AAA



BEZSÁČKOVÝ VYSAVAČ
Návod k použití v originálním jazyce

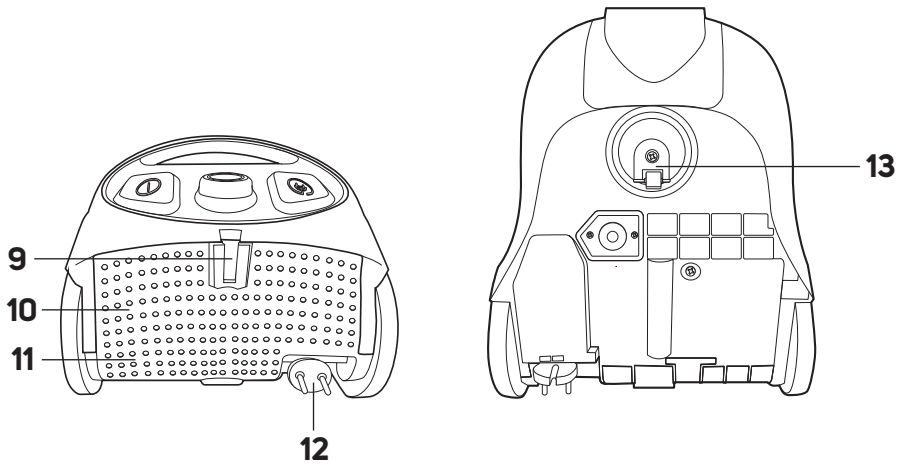
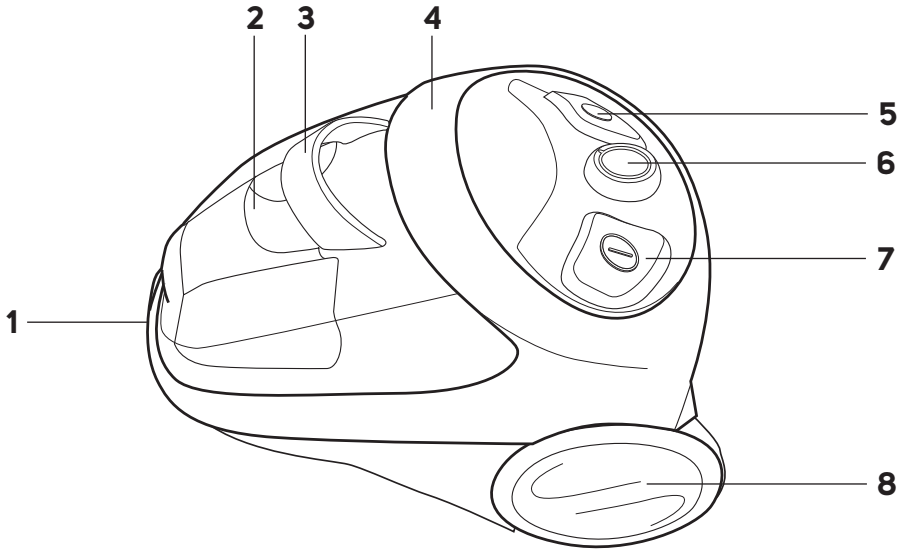


SENCOR®

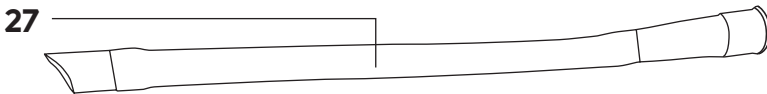
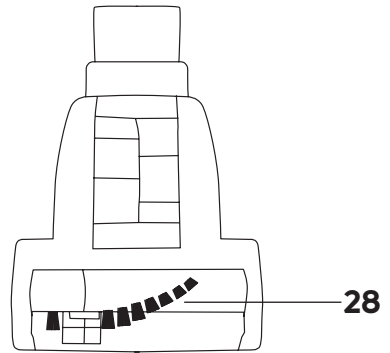
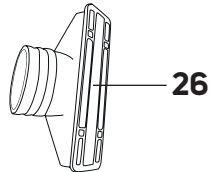
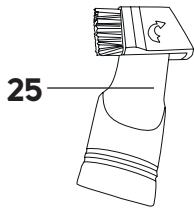
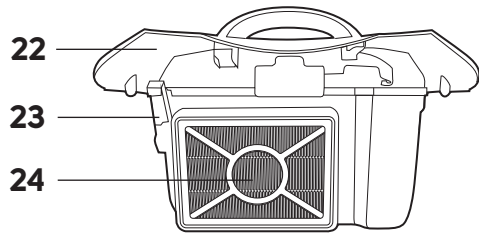
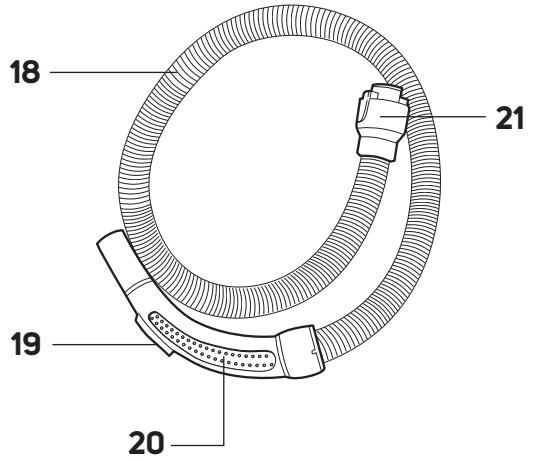
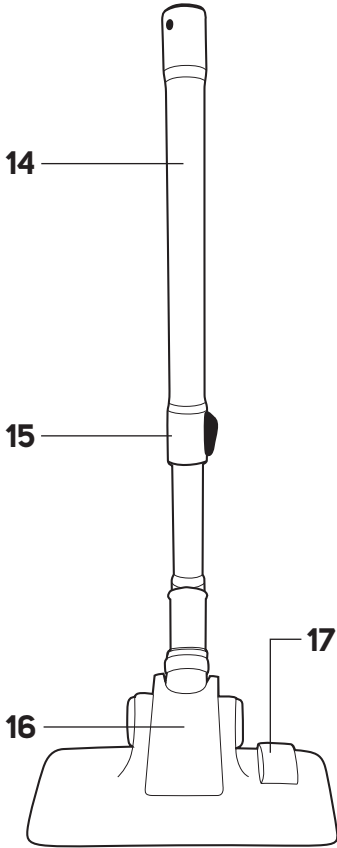
**SVC 1015TQ 3AAA
SVC 1016GR 3AAA**

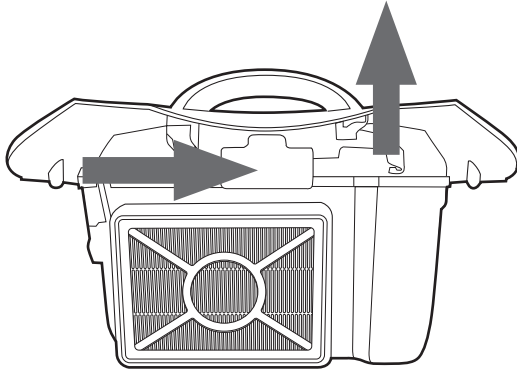
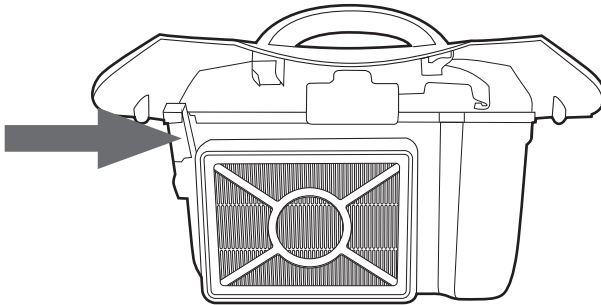
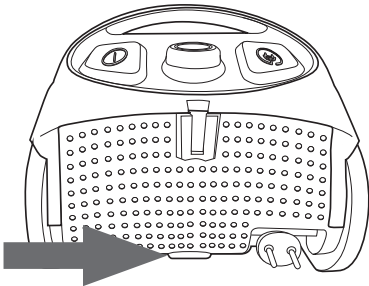
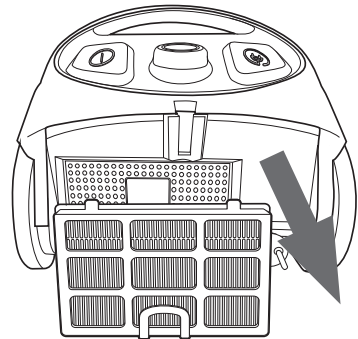


A



A



B**C****D1****D2**

CZ Bezšáčkový vysavač

Důležité bezpečnostní pokyny

ČTĚTE POZORNĚ A USCHOVEJTE JE PRO BUDOUCÍ POUŽITÍ.

- Tento vysavač mohou používat děti ve věku 8 let a starší a osoby se sníženými fyzickými, smyslovými nebo mentálními schopnostmi nebo s nedostatkem zkušeností a znalostí, pokud jsou pod dozorem nebo byly poučeny o používání tohoto vysavače bezpečným způsobem a rozumí případným nebezpečím.
- Děti si se spotřebičem nesmějí hrát. Čištění a údržbu nesmějí vykonávat děti bez dozoru.
- Pokud je přívodní kabel poškozen, jeho výměnu svěřte odbornému servisnímu středisku, aby se zabránilo vzniku nebezpečné situace. Spotřebič s poškozeným přívodním kabelem je zakázáno používat.



VÝSTRAHA:

Vyvarujte se kontaktu s rotačními částmi ručního příslušenství vysavače. Hrozí riziko zachycení o tyto části a možné poranění.

Vidlici vytáhněte ze zásuvky před čištěním nebo údržbou spotřebiče.

Řiďte se instrukcemi o používání a údržbě uvedenými v tomto návodu k použití.

- Tento vysavač je určen pro použití v domácnostech, kancelářích a podobných prostorách. Nepoužívejte jej v průmyslovém prostředí.
- Vysavač nevystavujte přímému slunečnímu záření a neumísťujte jej do blízkosti otevřeného ohně nebo přístrojů, které jsou zdrojem tepla.
- Před připojením přívodního kabelu k síťové zásuvce se ujistěte, že se shoduje vstupní napětí uvedené na jeho typovém štítku s elektrickým napětím zásuvky.
- Dbejte na to, aby se přívodní kabel nedotýkal horkého povrchu nebo ostrých předmětů.
- Vysavač neponořujte do vody nebo jiné tekutiny ani jej neoplachujte pod tekoucí vodou.
- Před zapnutím vysavače se ujistěte, že je vysavač správně sestaven a že všechny vstupní a výstupní filtry jsou instalovány na svém místě.
- Dbejte na to, aby při provozu vysavače nebyly blokovány otvory pro výstup vzduchu nebo sací otvor.
- Vysavač nepoužívejte k vysávání:
 - doutnajících cigaret, hořících předmětů, zápalek nebo žhavého popele;
 - vody a jiných tekutin;
 - hořlavých nebo těkavých látek;
 - ostrých předmětů, jako jsou např. střepty, jehly, špendlíky apod.;
 - mouky, omítky, cementu a jiných stavebních materiálů;
 - větších kusů papíru nebo plastových sáčků, které mohou snadno zablokovat sací otvor.
- Při vysávání některých typů podlahových krytin může dojít ke vzniku elektrostatického náboje, který nepředstavuje pro uživatele žádnou nebezpečí.
- Sací hubici nebo trubici nepřikládejte k žádným částem obličeje ani těla.
- Vysavač vždy vypněte a odpojte od síťové zásuvky, pokud jej necháváte bez dozoru, po ukončení používání a před čištěním.
- Přívodní kabel odpojujte od zásuvky tahem za zástrčku, nikoli za kabel. Jinak by mohlo dojít k poškození přívodního kabelu nebo zásuvky. Při navijení doporučujeme přidržovat přívodní kabel rukou.
- Nepoužívejte vysavač, nefunguje-li správně, jestliže byl poškozen nebo ponořen do vody.
- Vysavač neopravujte sami ani ho nijak neupravujte. Veškeré opravy svěďte autorizovanému servisnímu středisku. Zásahem do spotřebiče se vystavujete riziku ztráty zákonného práva z vadného plnění, případně záruky za jakost.

- Děkujeme, že jste si zakoupili náš výrobek značky SENCOR, a věříme, že s ním budete spokojeni.
- Před použitím tohoto spotřebiče se prosím seznámte s návodem k jeho obsluze, a to i v případě, že jste již obeznáni s používáním spotřebičů podobného typu. Spotřebič používejte pouze tak, jak je popsáno v tomto návodu k použití. Návod uschovejte pro případ další potřeby.
- Minimálně po dobu trvání zákonného práva z vadného plnění, případně záruky za jakost doporučujeme uschovávat originální přepravní karton, balící materiál, pokladní doklad a potvrzení o rozsahu odpovědnosti prodávajícího nebo záruční list. V případě přepravy doporučujeme zabalit spotřebič opět do originální krabice od výrobce.

POPIS VYSAVAČE

- | | |
|---|---|
| A1 Otvor pro vložení flexibilní hadice | A17 Klapka k vysunutí/zasunutí štětín |
| A2 Nádobý na prach | A18 Flexibilní hadice |
| A3 Madlo nádoby na prach | A19 Posuvná klapka přívodu vzduchu |
| A4 Rukojeť k přenášení vysavače | A20 Madlo flexibilní hadice |
| A5 Tlačítko pro navijení přírodního kabelu | A21 Pojistky pro uvolnění flexibilní hadice |
| A6 Otočný regulátor výkonu sání | A22 Víko nádoby na prach |
| A7 Tlačítko zapnutí/vypnutí vysavače | A23 Pojistka k uvolnění HEPA filtru |
| A8 Zadní jezdecká kola | A24 HEPA filtr |
| A9 Drážka pro zasunutí podlahové hubice | A25 2 v 1 kombinovaná štěrbinová hubice a hubice na prach |
| A10 Mřížka výstupu vzduchu | A26 Hubice na čalounění |
| A11 Výstupní filtr (umístěný pod mřížkou) | A27 Flexibilní dlouhá štěrbinová hubice (pouze model SVC 1016GR) |
| A12 Přírodní kabel | A28 Mini turbo kartáč Cat & Dog (pouze model SVC 1016GR) |
| A13 Spodní jezdecké kolo | |
| A14 Teleskopická trubice | |
| A15 Pojistka k úpravě délky teleskopické trubice | |
| A16 Podlahová hubice | |

PŘED PRVNÍM POUŽITÍM

- Před prvním použitím vyjměte vysavač a jeho příslušenství z obalového materiálu a odstraňte veškeré propagační štítky či etikety. Zkontrolujte, že vysavač ani žádná jeho součást nejsou poškozeny.

ÚČEL POUŽITÍ

- Vysavač je určen k vysávání prachu a nečistot z hladkých podlahových krytin, koberec, rohoží apod. a k vysávání prachu z nábytku, čalounění apod.

SESTAVENÍ A ROZLOŽENÍ VYSAVAČE



Varování:

Před sestavením nebo rozebráním vysavače se vždy ujistěte, že je vypnutý a zástrčka přírodního kabelu je odpojena od síťové zásuvky.

Sestavení vysavače

1. Koncovku flexibilní hadice vložte do otvoru v přední části vysavače. Mírně zatlačte, až uslyšíte cvaknutí. To signalizuje správné zajištění.
2. Madlo flexibilní hadice zasuňte do širšího konce teleskopické trubice.
3. Podlahovou hubici nasadte na užší konec trubice. Zatlačte, až ucítíte odpor.

Rozložení vysavače

1. Jednou rukou uchopte teleskopickou trubici u podlahové hubice a druhou rukou uchopte podlahovou hubici. Vytáhněte teleskopickou trubici z podlahové hubice.
2. Jednou rukou uchopte madlo flexibilní hadice a druhou rukou uchopte teleskopickou trubici. Vytáhněte madlo flexibilní hadice z teleskopické trubice.
3. Stiskněte pojistky k uvolnění koncovky flexibilní hadice na obou stranách a opatrně vytáhněte koncovku flexibilní hadice z vysavače.

ÚPRAVA DÉLKY TELESKOPICKÉ TRUBICE

Dle potřeby si upravte délku teleskopické trubice – posuňte a držte pojistku na trubici a současně vytáhněte nebo zasuňte spodní část teleskopické trubice, abyste ji upravili na požadovanou délku. Poté pojistku povolte a spodní část trubice kousek zatáhněte, až uslyšíte cvaknutí. Délka teleskopické trubice je nyní zaaretovaná.

POUŽITÍ VYSAVAČE

Připojení vysavače k elektrické síti

Tahem za zástrčku vytáhněte z vysavače požadovanou délku přírodního kabelu. Zástrčku poté zasuňte do řádně uzemněné síťové zásuvky.



Varování:

Žlutá značka na napájecím kabelu upozorňuje na blízkost ke konce přírodního kabelu. Kabel nikdy nevytahujte za červenou značku.

Nastavení podlahové hubice dle typu povrchu

Dle typu vysávaného povrchu nastavte klapkou podlahovou hubici následovně:

- Při vysávání koberec štětivy klapkou zasuňte.
- Při vysávání tvrdých (hladkých) podlah štětivy klapkou vysuňte.

Zapnutí (vypnutí) vysavače

Pro zapnutí (vypnutí) vysavače stiskněte tlačítko zapnutí/vypnutí na těle vysavače.

Regulace sání

Sání můžete upravovat otočným regulátorem a v menším rozsahu také posuvnou klapkou na madle flexibilní hadice.

Tipy

- Maximální sání použijte v případě vysávání koberec a tvrdých podlah. Redukované sání použijte v případě vysávání čalounění, záclon atp.
- Pokud se při vysávání drždalo hadice ucpe, odpojte jej od trubice a stejně tak odpojte hadici od vysavače. Drždalo poté zasuňte do svého otvoru na vysavači a nečistoty bránící průtoku vzduchu vysajte.

Krátkodobé přerušení vysávání

Pokud chcete vysávání krátkodobě přerušit, zasuňte zarážku na podlahové hubici (umístěna v zadní části podlahové hubice) do drážky v zadní části vysavače (**A9**).

Ukončení vysávání

- Po ukončení vysávání nejprve vypněte vysavač stisknutím tlačítka zapnutí/vypnutí a poté odpojte zástrčku přírodního kabelu ze síťové zásuvky.
- Pro navinutí přírodního kabelu zpět do vysavače stiskněte a držte jednou rukou tlačítko navijení a druhou rukou vedte kabel, resp. přidržujte jeho zástrčku, abyste zabránili poškození vstupní části.

Tip:

Pokud nedojde k úplnému navinutí přívodního kabelu zpět do vysavače, uvolněte tlačítko navijení, povytáhněte kabel zpět o cca 50 cm ven z vysavače a opět stiskněte tlačítko navijení.

Přenášení vysavače

Vysavač je možné uchopit a přenášet za rukojeť.



Varování:

Nikdy se vysavač nesnažte přenášet uchopením za rukojeť nádoby na prach!

POUŽITÍ PŘÍSLUŠENSTVÍ

Použití kombinované štěrbínové hubice

- Kombinovaná štěrbínová hubice slouží k vysávání těžko přístupných míst (např. oken, rohů, knihoven, prostorů mezi matracemi, čalouněním atp.).
- Jednoduchým vysunutím štětín budete moci vysávat prach z křehkých nebo jemných povrchů.
- Kombinovanou štěrbínovou hubici nasadte na madlo flexibilní hadice.

Hubice na čalounění

- Hubice na čalounění je vhodná k vysávání čalouněného nábytku, čalouněných povrchů apod.

Dlouhá flexibilní štěrbínová hubice

- Dlouhá ohebná štěrbínová hubice slouží k vysávání velmi obtížně dostupných míst kdekoliv ve vaší domácnosti nebo v autě.

Mini turbo kartáč Cat&Dog (pouze model SVC 1016GR)

- Mini turbo kartáč Cat&Dog je nejlepším pomocníkem při odstraňování zvířecích chlupů, vlasů apod. a zároveň je vhodný pro vysávání těžko dostupných míst. Můžete jej použít nejen doma, ale i v autě. Rychle a efektivně odstraňuje vlasy, zvířecí chlupy a jiné nečistoty ze sedaček v autě, čalounění, polštářů a jiných textilních povrchů.

ULOŽENÍ

Vysavač můžete uložit buď opětovným rozložením na jednotlivé části, anebo jej ponechat složený a podlahovou hubici zaaretovat v držáku v zadní části vysavače.



Varování:

Nepřemisťujte vysavač v okamžiku, kdy je složený a zaaretovaný v parkovací poloze! Může dojít k jejimu vylovení, popř. k vylovení zářezky na podlahové hubici.

ČIŠTĚNÍ A ÚDRŽBA

Před čištěním odpojte zástrčku přívodního kabelu od síťové zásuvky a nechte spotřebič vychladnout.



Varování:

Abyste zabránili nebezpečí úrazu elektrickým proudem, nepoňujte spotřebič, napájecí kabel ani síťovou zástrčku do vody nebo jiné tekutiny.

Čištění vysavače

Vnější povrch vysavače, flexibilní hadice, teleskopické trubice, podlahové hubice a kombinované štěrbínové hubice otřete mírně navhčeným hadříkem a osušte utěrkou.



Varování:

K čištění jakýchkoli částí spotřebiče nepoužívejte čisticí prostředky s abrazivním účinkem, ředidla apod., které by mohly poškodit povrch spotřebiče. Žádná součást tohoto spotřebiče není určena pro mytí v myčce nádobí.

Vyprázdění nádoby na prach

Nádobu na prach vyprázdňete po každém použití vysavače, příp. v průběhu vysávání, pokud zaznamenáte snížený výkon nebo plnou nádobu.

1. Ujistěte se, že je vysavač vypnutý a zástrčka je odpojená od síťové zásuvky.
2. Uchopte nádobu na prach za její madlo a vytáhněte nádobu na prach směrem nahoru.
3. Stiskněte tlačítko pro uvolnění víka a odklopte víko – viz obr. **B**.
4. Obsah nádoby na prach vysypete do odpadkového koše nebo do popelnice. Z hygienických důvodů doporučujeme vyprazdňovat nádobu na prach mimo obytné prostory.
5. Zavřete víko. Správné uzavření je signalizováno cvaknutím.
6. Nádobu vložte zpět do vysavače.



Poznámka:

Víko je vyjímatelné. Při úplném otevření víka se uvolní uchucení víka. Abyste mohli víko nasadit, umístěte víko k nádobě na prach tak, aby výstupky na víku zapadly pod úchyty na nádobě. Poté přiklopte víko na nádobu a zavřete jej.

Čištění nádoby na prach

Nádobu na prach pravidelně čistěte, abyste zabránili tvorbě nepříjemného zápachu.

1. Vyprázdňte nádobu na prach, jak je popsáno výše.
2. Pojistku HEPA filtru zatáhněte směrem k sobě, abyste uvolnili HEPA filtr – viz obrázek **C**. Ten vyjměte a vyklepejte. Odstraňte z něj nečistoty pomocí jemného kartáčku nebo suchého hadříku. V případě silného znečištění jej můžete vysát jiným vysavačem s nasazeným kartáčovým nástavcem. HEPA filtr nemýjte ve vodě. Hrozí jeho poškození. Pokud je HEPA filtr již silně znečištěný, je poškozený nebo zdeformovaný, vyměňte jej za nový. Doporučujeme měnit HEPA filtr v závislosti na četnosti používání minimálně jednou za půl roku.
3. Nádobu na prach vyfťete mírně navhčeným hadříkem a otřete dosucha.
4. Vložte HEPA filtr zpět do nádoby, až uslyšíte cvaknutí pojistky HEPA filtru.
5. Zavřete víko. Správné uzavření je signalizováno cvaknutím.
6. Nádobu vložte zpět do vysavače.



Varování:

Nepoužívejte vysavač s mokrým nebo vlhkým HEPA filtrem, bez HEPA filtru ani bez řádně vložené nádoby na prach.



Poznámka:

Pokud nebude HEPA filtr instalovaný nebo nebude instalovaný správně, pojistka HEPA filtru zůstane uvolněná, a proto nebude možné vložit nádobu na prach zpět do těla vysavače.

Čištění výstupního filtru

1. Stiskněte zámek mřížky výstupu vzduchu směrem nahoru, aby se mřížka uvolnila – viz obr. **D1**.
2. Opatrně vyjměte mřížku a výstupní filtr – viz obr. **D2**.
3. Vychystěte mřížku a filtr pod tekoucí vodou. Nechte je zcela vyschnout.
4. Vložte výstupní filtr do vysavače horní částí napřed a poté opatrně zasuňte spodní část filtru, až uslyšíte cvaknutí.
5. Nasadte mřížku horní částí napřed, aby výstupky na mřížce zapadly do otvorů v těle vysavače. Mírně zatlačte, až uslyšíte cvaknutí. To signalizuje správné zajištění mřížky.

**Varování:**

Nepoužívejte vysavač s mokrým nebo vlhkým výstupním filtrem, bez výstupního filtru nebo bez mřížky.

**Varování:**

K sušení výstupního filtru nepoužívejte sušičku, vysoušeč vlasů ani jej nesušte na přímém slunečném světle. Nechte volně uschnout.

Výměna výstupního filtru

Pokud je výstupní filtr silně znečištěný, je poškozený nebo zdeformovaný, vyměňte jej za nový. Doporučujeme jej měnit v závislosti na četnosti používání minimálně jednou za půl roku.

1. Stiskněte zámek mřížky výstupu vzduchu směrem nahoru, aby se mřížka uvolnila – viz obr. **D1**.
2. Opatrně vyjměte mřížku a výstupní filtr – viz obr. **D2**.
3. Použitý výstupní filtr vyhazte.
4. Vložte nový výstupní filtr do vysavače horní částí napřed a poté opatrně zasuňte spodní část filtru, až uslyšíte cvaknutí.
5. Nasaďte mřížku horní částí napřed, aby výstupy na mřížce zapadly do otvorů v těle vysavače. Mírně zatlačte, až uslyšíte cvaknutí. To signalizuje správné zajištění mřížky.

Dlouhodobé uložení

Pokud nebudete vysavač dlouhodobě používat, vyčistěte jej podle pokynů výše. Před uskladněním se ujistěte, že jsou vysavač i všechno příslušenství řádně čisté a suché. Uložte spotřebič na suché, čisté a dobře větrané místo, kde nebude vystaven extrémním teplotám a kde bude mimo dosah dětí nebo zvířat.

ODSTRAŇOVÁNÍ PROBLÉMŮ

Předtím, než se obrátíte na servisní středisko, projděte si prosím následující tabulku:

Problém	Možná příčina	Řešení
Vysavač se nezapne.	Napájecí kabel není pevně zasunutý v síťové zásuvce.	Zapojte zástrčku pevně do síťové zásuvky.
	Vysavač není zapnutý.	Zapněte vysavač.
Sací výkon je slabý.	Podlahová hubice, teleskopická trubice nebo flexibilní hubice jsou ucpané.	Odstraňte příčinu ucpání.
	Nádoba na prach je plná.	Vyprázdňte nádobu na prach.
	HEPA filtr je silně znečištěný.	Vyčistěte HEPA filtr.
Prívodní kabel se nenavine celý zpět do vysavače.	Prívodní kabel je zkroucený.	Vytáhněte prívodní kabel a narovnejte jej.
Prívodní kabel není možné vytáhnout z vysavače.	Prívodní kabel je zkroucený.	Stiskněte tlačítko pro navíjení kabelu a zkuste to znovu.
Regulace sání nefunguje.	Regulace sání může být poškozená.	Vypněte a znovu zapněte vysavač. Pokud závada přetrvává, obraťte se na autorizovaný servis.

TECHNICKÉ ÚDAJE

Jmenovité napětí	220–240 V~
Jmenovitý kmitočet	50–60 Hz
Jmenovitý příkon	800 W
Úroveň hluku	80 dB(A)
Délka síťové kabelu	5 m
Provozní dosah	7,5 m
Kapacita nádoby na prach	1,5 l
Rozměry (délka × šířka × výška)	324 × 250 × 207 cm
Hmotnost	4,4 kg

Deklarovaná hodnota emise hluku tohoto spotřebiče je 80 dB(A), což představuje hladinu A akustického výkonu vzhledem k referenčnímu akustickému výkonu 1 pW.

**Stupeň ochrany před úrazem elektrickým proudem:**

Třída II – Ochrana před úrazem elektrickým proudem je zajištěna dvojitou nebo zesílenou izolací.

Změna textu a technických parametrů vyhrazena.

POKYNY A INFORMACE O NAKLÁDÁNÍ S POUŽITÝM OBALEM

Použitý obalový materiál odložte na místo určené obcí k ukládání odpadu.

LIKVIDACE POUŽITÝCH ELEKTRICKÝCH A ELEKTRONICKÝCH ZAŘÍZENÍ

Tento symbol na produktech anebo v průvodních dokumentech znamená, že použité elektrické a elektronické výrobky nesmí být přidány do běžného komunálního odpadu. Ke správné likvidaci, obnově a recyklaci předejte tyto výrobky na určená sběrná místa.

Alternativně v některých zemích Evropské unie nebo jiných evropských zemích můžete vrátit své výrobky místnímu prodejci při koupi ekvivalentního nového produktu. Správnou likvidaci tohoto produktu pomůžete zachovat cenné přírodní zdroje a napomáháte prevenci potenciálních negativních dopadů na životní prostředí a lidské zdraví, což by mohly být důsledky nesprávné likvidace odpadů. Další podrobnosti si vyžádejte od místního úřadu nebo nejbližšího sběrného místa. Při nesprávné likvidaci tohoto druhu odpadu mohou být v souladu s národními předpisy uloženy pokuty.

Pro podnikové subjekty v zemích Evropské unie

Chcete-li likvidovat elektrická a elektronická zařízení, vyžádejte si potřebné informace od svého prodejce nebo dodavatele.

Likvidace v ostatních zemích mimo Evropskou unii

Tento symbol je platný v Evropské unii. Chcete-li tento výrobek zlikvidovat jinde, vyžádejte si potřebné informace o správném způsobu likvidace od místních úřadů nebo od svého prodejce.



Tento výrobek splňuje veškeré základní požadavky směrnice EU, které se na něj vztahují.

