

CHLADNIČKA - MRAZNIČKA

NÁVOD K POUŽITÍ

PHILCO



Famous for Quality the World Over

PT 243 EMW


Vážený zákazníku,

Děkujeme vám za zakoupení produktu značky PHILCO. Aby vám váš spotřebič dobře sloužil, přečtěte si prosím pečlivě všechny pokyny v této uživatelské příručce.

Ikona	Typ	Význam
	VAROVÁNÍ	Vážné riziko nebo smrtelné nebezpečí
	NEBEZPEČÍ ÚRAZU ELEKTRICKÝM PROUDEM	Riziko nebezpečného napětí
	POŽÁR	Varování; Riziko požáru / hořlavých materiálů
	UPOZORNĚNÍ	Riziko úrazu nebo škody na majetku
	DŮLEŽITÉ	Správné obsluhování systému

OBSAH

ČÁST 1: BEZPEČNOSTNÍ POKYNY	2
1.1 Všeobecná bezpečnostní upozornění	2
1.2 Upozornění ohledně instalace	12
1.3 Během provozu.....	12
ČÁST 2: POPIS SPOTŘEBIČE	14
2.1 Rozměry.....	15
ČÁST 3: POUŽÍVÁNÍ SPOTŘEBIČE.....	16
3.1 Informace o technologii Less Frost	16
3.2 Nastavení termostatu	16
3.3 Upozornění při nastavení teploty	17
3.4 Příslušenství	17
ČÁST 4: SKLADOVÁNÍ POTRAVIN.....	19
4.1 Chladicí prostor.....	19
4.2 Mrazicí prostor	20
ČÁST 5: ČIŠTĚNÍ A ÚDRŽBA	24
5.1 Odmrazování	24
ČÁST 6: DOPRAVA A PŘEMÍSTĚNÍ	26
6.1 Přeprava a přemístění	26
6.2 Přemístění dveří	26
ČÁST 7: NEŽ SE OBRÁTÍTE NA POPRODEJNÍ SERVIS.....	27
ČÁST 8: TIPY PRO ÚSPORU ENERGIE	28
ČÁST 9: INFORMAČNÍ LIST	29

 Zařízení bylo testováno podle platných směrnic Evropské unie. Zařízení vyhovuje bezpečnostním ustanovením platným pro elektrické spotřebiče v Evropské unii.

ČÁST 1: BEZPEČNOSTNÍ POKYNY

1.1 Všeobecná bezpečnostní upozornění



Z DŮVODU VAŠÍ BEZPEČNOSTI A SPRÁVNÉHO POUŽITÍ, JEŠTĚ PŘED INSTALACÍ A PRVNÍM POUŽITÍM SPOTŘEBIČE, SI POZORNĚ PŘEČTĚTE TUTO PŘÍRUČKU, VČETNĚ TĚCHTO TIPŮ A VAROVÁNÍ. ABYSTE ZABRÁNILI NEŽÁDOUCÍM CHYBÁM A NEHODÁM, JE DŮLEŽITÉ ZAJISTIT, ABY SE VŠECHNY OSOBY POUŽÍVAJÍCÍ TENTO SPOTŘEBIČ DŮKLADNĚ SEZNÁMILY S JEHO OBSLUHOU A BEZPEČNOSTNÍMI FUNKCEMI.

USCHOVEJTE SI TYTO POKYNY A V PŘÍPADĚ PŘEDÁNÍ SPOTŘEBIČE SE UJISTĚTE, ZDA ZŮSTAL TENTO NÁVOD VE SPOTŘEBIČI TAK, ABY BYL POUŽÍVÁN V PRŮBĚHU CELÉ ŽIVOTNOSTI A SPRÁVNĚ INFORMOVAL O SPRÁVNÉM POUŽÍVÁNÍ SPOTŘEBIČE A BEZPEČNOSTI. Z BEZPEČNOSTNÍCH DŮVODŮ A PRO OCHRANU MAJETKU DODRŽUJTE POKYNY V TOMTO NÁVODU, PROTOŽE VÝROBCE NENESE ŽÁDNOU ZODPOVĚDNOST ZA POŠKOZENÍ ZPŮSOBENÁ NEDODRŽENÍM TĚCHTO POKYNŮ.

- TENTO SPOTŘEBIČ MOHOU POUŽÍVAT DĚTI VE VĚKU 8 LET A STARŠÍ OSOBY SE SNÍŽENÝMI FYZICKÝMI, SMYSLOVÝMI NEBO MENTÁLNÍMI SCHOPNOSTMI NEBO S NEDOSTATKEM ZKUŠENOSTNÍ A ZNALOSTÍ, POKUD JSOU POD DOZOREM NEBO BYLY POUČENY O POUŽÍVÁNÍ SPOTŘEBIČE BEZPEČNÝM ZPŮSOBEM A ROZUMÍ PŘÍPADNÝM NEBEZPEČÍM.
- DĚTI VE VĚKU 3 AŽ 8 LET MOHOU VKLÁDAT A VYJÍMAT POTRAVINY Z CHLADÍCÍCH SPOTŘEBIČŮ.
- DĚTI SI SE SPOTŘEBIČEM NESMĚJÍ HRÁT.
- ČIŠTĚNÍ A ÚDRŽBU NESMĚJÍ PROVÁDĚT DĚTI BEZ DOZORU.

- POKUD JE PŘÍVODNÍ KABEL POŠKOZEN, JEHO VÝMĚNU SVĚŘTE ODBORNÉMU SERVISNÍMU STŘEDISKU, ABY SE ZABRÁNILO VZNIKU NEBEZPEČNÉ SITUACE . SPOTŘEBIČ S POŠKOZENÝM PŘÍVODNÍM KABLEM JE ZAKÁZÁNO POUŽÍVAT.

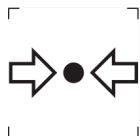
- **VÝSTRAHA:** VĚTRACÍ OTVORY V KRYTU SPOTŘEBIČE NEBO V JEHO KONSTRUKCI JE NUTNO UDRŽOVAT VOLNÉ.

- **VÝSTRAHA:** K URYCHLENÍ ODMRAZOVACÍHO PROCESU NEPOUŽÍVEJTE MECHANICKÁ ZAŘÍZENÍ NEBO JINÉ PROSTŘEDKY NEŽ TY, KTERÉ JSOU DOPORUČENY VÝROBCEM.

- **VÝSTRAHA:** NEPOŠKOZUJTE CHLADICÍ OBVOD.

- **VÝSTRAHA:** NEPOUŽÍVEJTE ELEKTRICKÉ SPOTŘEBIČE V PROSTORU PRO UCHOVÁVÁNÍ POTRAVIN SPOTŘEBIČE, POKUD SE NEJEDNÁ O TYPY DOPORUČENÉ VÝROBCEM.

- **VÝSTRAHA:** V TOMTO SPOTŘEBIČI NESKLADUJTE VÝBUŠNÉ LÁTKY JAKO JSOU AEROSOLOVÉ PLECHOVKY, SPREJE S HOŘLAVOU HNACÍ LÁTKOU.



ZNAČKA ISO 7000-1701 (2004-01)
OZNAČUJE MÉDIUM POD TLAKEM.

TENTO SPOTŘEBIČ JE URČEN PRO POUŽITÍ V DOMÁCNOSTI A PODOBNÝCH PROSTORECH, JAKO JSOU:

- KUCHYŇSKÉ KOUTY V OBCHODECH, KANCELÁŘÍCH A OSTATNÍCH PRACOVIŠTÍCH;
- SPOTŘEBIČE POUŽÍVANÉ HOSTY V HOTELÍCH, MOTELECH A JINÝCH OBYTNÝCH PROSTŘEDÍCH;
- SPOTŘEBIČE POUŽÍVANÉ V PODNICÍCH ZAJIŠŤUJÍCÍCH NOCLEH SE SNÍDANÍ;
- SPOTŘEBIČE POUŽÍVANÉ VE STRAVOVACÍCH A PODOBNÝCH NEPRODEJNÍCH PROSTŘEDÍCH.

● **VÝSTRAHA:** SPOTŘEBIČ MUSÍ BÝT PŘIPEVNĚN PODLE NÁVODU, ABY SE ZABRÁNILO NEBEZPEČÍ ZPŮSOBENÝM JEHO NESTABILITOU.



VÝSTRAHA:
NEBEZPEČÍ OHNĚ / HOŘLAVÉ MATERIÁLY!

OBSAHUJE CHLADICÍ PLYN IZOBUTAN

R600a

CHLADIVO

CHLADICÍ IZOBUTAN (R600a), KTERÝ JE OBSAŽEN V CHLADICÍM OKRUHU SPOTŘEBIČE, JE PŘÍRODNÍ PLYN S VYSOKOU KOMPATIBILITOU SE ŽIVOTNÍM PROSTŘEDÍM, KTERÝ JE PŘECE JEN HOŘLAVÝ. BĚHEM PŘEPRAVY A INSTALACE SPOTŘEBIČE ZABRAŇTE POŠKOZENÍ KOMPONENT CHLADICÍHO OKRUHU. CHLADIVO (R600a) JE HOŘLAVÉ.

• **VAROVÁNÍ** — CHLADNIČKY V IZOLACI OBSAHUJÍ CHLADIVO A CHLADICÍ PLYNY. CHLADIVO A CHLADICÍ PLYNY MUSÍ BÝT LIKVIDOVÁNY ODBORNĚ, PROTOŽE MOHOU ZPŮSOBIT PORANĚNÍ OČÍ NEBO VZNÍCENÍ. PŘED PROVEDENÍM SPRÁVNÉ LIKVIDACE SE UJISTĚTE, ZDA NENÍ POTRUBÍ CHLADICÍHO OKRUHU POŠKOZENO.



SYMBOL  VAROVÁNÍ A ZNAMENÁ TO, ŽE CHLADIVO A CHLADICÍ PLYNY JSOU HOŘLAVÉ.

VAROVÁNÍ: RIZIKO POŽÁRU HOŘLAVÝCH MATERIÁLŮ

POKUD BY DOŠLO K POŠKOZENÍ CHLADICÍHO OKRUHU

- VYHNĚTE SE OTEVŘENÉMU OHNI A ZDROJŮM VZNÍCENÍ.

- DŮKLADNĚ VYVĚTREJTE MÍSTNOST, VE KTERÉ SE SPOTŘEBIČ NACHÁZÍ.

JE NEBEZPEČNÉ MĚNIT NEBO UPRAVOVAT SPOTŘEBIČ JAKÝMKOLIV ZPŮSOBEM.

JAKÉKOLIV POŠKOZENÍ NAPÁJECÍHO KABELU MŮŽE VÉST KE ZKRATU, POŽÁRU A/NEBO ZASAŽENÉM ELEKTRICKÝM PROUDEM.

● **VÝSTRAHA:** PŘI UMÍSŤOVÁNÍ SPOTŘEBIČE SE MUSÍ ZAJISTIT, ABY NAPÁJECÍ PŘÍVOD NEBYL ZACHYCEN NEBO POŠKOZEN.

● **VÝSTRAHA:** NEUMÍSŤOVAT VÍCENÁSOBNÉ PŘENOSNÉ ZÁSUVKY NEBO PŘENOSNÉ PRODLUŽOVACÍ PŘÍVODY NA ZADNÍ STRANU SPOTŘEBIČE.

OHLEDNĚ OPRAVY ČI VÝMĚNY OSVĚTLENÍ, KONTAKTUJTE SERVISNÍ STŘEDISKO.

● OTEVŘENÍ DVÍŘEK NA DLOUHOU DOBU MŮŽE ZPŮSOBIT VÝRAZNÉ ZVÝŠENÍ TEPLoty V PROSTORÁCH SPOTŘEBIČE.

● JE TŘEBA PRAVIDELNĚ ČISTIT POVRCHY, KTERÉ MOHOU PŘIJÍT DO STYKU S POTRAVINAMI A PŘÍSTUPNÉ DRENÁŽNÍ SYSTÉMY

● SYROVÉ MASO A RYBY JE TŘEBA UKLÁDAT DO CHLADNIČKY VE VHODNÝCH OBALECH, TAK ABY NEBYLY V KONTAKTU S JINÝMI POTRAVINAMI NEBO NA NĚ NEKAPALY.

● DVOUHVĚZDIČKOVÉ MRAZICÍ PROSTORY JSOU VHODNÉ K UKLÁDÁNÍ PŘEDEM ZMRAZENÝCH POTRAVIN, ULOŽENÍ NEBO K VÝROBĚ ZMRZLINY A VÝROBĚ KOSTEK LEDU.

● JEDNO, DVOU A TŘÍHVĚZDIČKOVÉ PROSTORY NEJSOU VHODNÉ PRO MRAŽENÍ ČERSTVÝCH POTRAVIN.

POKUD SE CHLADICÍ SPOTŘEBIČ ZANECHÁVÁ PRÁZDNÝ PO DLOUHOU DOBU, JE TŘEBA HO VYPNOUT, ODMRAZIT, VYČISTIT, VYSUŠIT A NECHAT DVÍŘKA OTEVŘENÁ, ABY SE ZABRÁNILO TVORBĚ PLÍSNÍ UVNITŘ SPOTŘEBIČE.



ELEKTRICKÁ BEZPEČNOST

1. NAPÁJECÍ KABEL NESMÍ BÝT PRODLUŽOVÁN.
2. UJISTĚTE SE, ZDA NENÍ ZÁSTRČKA NAPÁJECÍHO KABELU POŠKOZENÁ.
ROZDRCENÁ NEBO POŠKOZENÁ ZÁSTRČKA SE MŮŽE PŘEHŘÍVAT A ZPŮSOBIT POŽÁR.
3. UJISTĚTE SE, ZDA MÁTE VOLNÝ PŘÍSTUP K ZÁSTRČCE SPOTŘEBIČE.
4. NETAHEJTE ZA NAPÁJECÍ KABEL.
5. POKUD JE ELEKTRICKÁ ZÁSUVKA UVOLNĚNÁ, NEPŘIPOJUJTE K NÍ ZÁSTRČKU. HROZÍ RIZIKO ÚRAZU ELEKTRICKÝM PROUDEM NEBO VZNIKU POŽÁRU.
6. NESMÍTE POUŽÍVAT TENTO SPOTŘEBIČ BEZ KRYTU VNITŘNÍHO OSVĚTLENÍ.
7. CHLADNIČKA JE URČENA POUZE NA NAPÁJENÍ Z JEDNÉ FÁZE STŘÍDAVÉHO PROUDU S HODNOTAMI 220~240 V/50 HZ. POKUD JE KOLÍSÁNÍ NAPĚTÍ V MÍSTĚ BYDLIŠTĚ UŽIVATELE TAK VELKÉ, ŽE PŘESAHUJE VÝŠE UVEDENÉ LIMITY, Z BEZPEČNOSTNÍCH DŮVODŮ POUŽIJTE PRO CHLADNIČKU AUTOMATICKÝ NAPĚŤOVÝ REGULÁTOR S VÍCE NEŽ 350 W.

CHLADNIČKA MUSÍ BÝT VYBAVENA SPECIÁLNÍ NAPÁJECÍ ZÁSTRČKOU NAMÍSTO BĚŽNĚ POUŽÍVANÉ S JINÝMI ELEKTRICKÝMI SPOTŘEBIČI. ZÁSTRČKA MUSÍ ZODPOVÍDAT ZÁSUVCE S UZEMŇOVACÍM KONTAKTEM.

BĚŽNÉ POUŽITÍ

- VE SPOTŘEBIČI NESKLADUJTE HOŘLAVÉ PLYNY ANI TEKUTINY. HROZÍ RIZIKO EXPLOZE.
- VE SPOTŘEBIČI NEPOUŽÍVEJTE JINÉ ELEKTRICKÉ SPOTŘEBIČE (NAPŘ. ELEKTRICKÝ VÝROBNÍK ZMRZLINY, MIXÉRY ATD.).
- PŘI ODPOJOVÁNÍ SPOTŘEBIČE Z ELEKTRICKÉ ZÁSUVKY, VŽDY TAHEJTE ZA ZÁSTRČKU. NETAHEJTE ZA KABEL.
- DO BLÍZKOSTI PLASTOVÝCH DÍLŮ TOHOTO SPOTŘEBIČE NEDÁVEJTE HORKÉ PŘEDMĚTY.
- NEDÁVEJTE ŽÁDNÉ PŘEDMĚTY DO BLÍZKOSTI VZDUCHOVÝCH OTVORŮ V ZADNÍ STĚNĚ.
- BALENÉ MRAZENÉ POTRAVINY SKLADUJTE V SOULADU S POKYNY VÝROBCE MRAZENÝCH POTRAVIN.
- MĚLI BYSTE STRIKTNĚ DODRŽOVAT DOPORUČENÍ TÝKAJÍCÍ SE SKLADOVÁNÍ VE SPOTŘEBIČI OD VÝROBCE. VIZ PŘÍSLUŠNÉ POKYNY O SKLADOVÁNÍ.
- DO MRAZICÍHO PROSTORU NEDÁVEJTE SYCENÉ NEBO ŠUMIVÉ NÁPOJE, PROTOŽE VYTVÁŘEJÍ TLAK NA NÁDOBU, KTERÁ MŮŽE EXPLODOVAT, COŽ MŮŽE VÉST K POŠKOZENÍ SPOTŘEBIČE.
- NEKONZUMUJTE MRAZENÉ POKRMY IHNED PO VYJMUTÍ Z MRAZNIČKY, MŮŽETE SE PORANIT.
- NEUMÍSTUJTE SPOTŘEBIČ NA PŘÍMÉ SLUNEČNÉ SVĚTLO.
- MĚJTE HORKÉ SVÍČKY, LAMPY A JINÉ PŘEDMĚTY S OTEVŘENÝM OHNĚM V DOSTATEČNÉ VZDÁLENOSTI OD SPOTŘEBIČE, ABYSTE ZABRÁNILI RIZIKU POŽÁRU.

- SPOTŘEBIČ JE URČEN NA USKLADNĚNÍ POKRMŮ A/ NEBO NÁPOJŮ V BĚŽNÉ DOMÁCNOSTI PODLE POPISU V NÁVODU. SPOTŘEBIČ JE TĚŽKÝ. ZVYŠTE POZORNOST PŘI JEHO PŘEMÍSTOVÁNÍ.
- NEVYJÍMEJTE ANI SE NEDOTÝKEJTE POLOŽEK V PROSTORU MRAZENÍ, POKUD MÁTE VLHKÉ/MOKRÉ RUCE, PROTOŽE TO MŮŽE VÉST K PORANĚNÍM POKOŽKY NEBO POPÁLENINÁM Z MRAZU.
- NIKDY NEPOUŽÍVEJTE DNO, ZÁSUVKY, DVÍŘKA APOD. NA STOUPÁNÍ NEBO JAKO PODPĚRU.
- MRAZENÉ POTRAVINY, NESMÍ BÝT PO ROZMRAZENÍ OPĚTOVNĚ ZMRAZENY.
- NEKONZUMUJTE LEDOVÉ NANUKY NEBO KOSTKY LEDU IHNED PO VYJMUTÍ Z MRAZNIČKY, PROTOŽE BYSTE SI TAK MOHLI PORANIT ÚSTA A RTY.
- ABYSTE ZABRÁNILI PÁDU PŘEDMĚTŮ A ZRANĚNÍ NEBO POŠKOZENÍ SPOTŘEBIČE, NEPŘETĚŽUJTE PŘIHRÁDKY DVÍŘEK ANI DO ZÁSUVK NEDÁVEJTE NADMĚRNÉ MNOŽSTVÍ POTRAVIN.

INSTALACE

DŮLEŽITÉ!

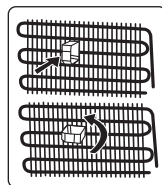
- PŘI PŘIPOJENÍ K ELEKTRICKÉ SÍTI BUĎTE OPATRNÍ, DODRŽUJTE POKYNY V TOMTO NÁVODU. SPOTŘEBIČ VYBALTE A ZKONTROLUJTE HO Z HLEDISKA VIDITELNÝCH POŠKOZENÍ.
- POKUD JE SPOTŘEBIČ POŠKOZENÝ, NEPŘIPOJUJTE HO. OZNAMTE PŘÍPADNÉ POŠKOZENÍ V MÍSTĚ ZAKOUPENÍ. V TOMTO PŘÍPADĚ SI NECHTE OBALOVÝ MATERIÁL.
- DOPORUČUJE SE POČKAT NĚKOLIK HODIN, PŘED PŘIPOJENÍM SPOTŘEBIČE, ABY SE OLEJ V KOMPRESORU USTÁLIL.
- OKOLO SPOTŘEBIČE ZAJISTĚTE DOSTATEČNÉ VĚTRÁNÍ, V OPAČNÉM PŘÍPADĚ MŮŽE DOCHÁZET K PŘEHŘÍVÁNÍ. PRO DOSAŽENÍ DOSTATEČNÉHO VĚTRÁNÍ DODRŽUJTE POKYNY K INSTALACI.
- POKUD JE TO MOŽNÉ, ZADNÍ STĚNA SPOTŘEBIČE BY NEMĚLA BÝT PŘÍLIŠ BLÍZKO STĚNY A NEMĚL BY SE DOTÝKAT HORKÝCH ČÁSTÍ (KOMPRESOR, KONDENZÁTOR), ABY SE ZABRÁNILO RIZIKU POŽÁRU, DODRŽUJTE PŘÍSLUŠNÉ POKYNY K INSTALACI.
- SPOTŘEBIČ NESMÍ BÝT UMÍSTĚN V BLÍZKOSTI RADIÁTORŮ NEBO SPORÁKŮ.
- PO INSTALACI SPOTŘEBIČE SE UJISTĚTE, ZDA JE SÍŤOVÁ ZÁSTRČKA SNADNO PŘÍSTUPNÁ.
- ODLOŽTE VŠECHNY OBALY MIMO DOSAH DĚTÍ, PROTOŽE HROZÍ RIZIKO UDUŠENÍ.
- VNITŘNÍ PROSTOR VAŠÍ CHLADNIČKY/MRAZNIČKY MŮŽE PŘED PRVNÍM POUŽITÍM ZAPÁCHAT. JE TO NORMÁLNÍ JEV. ZÁPACH ZMIZÍ, JAKMILE ZAČNE ZAŘÍZENÍ CHLADIT/MRAZIT.

- PŘED PŘIPOJENÍM CHLADNIČKY/MRAZNIČKY SE UJISTĚTE, ŽE NAPĚTÍ V ELEKTRICKÉ SÍTI ODPOVÍDÁ POŽADAVKŮM NA PŘIPOJENÍ CHLADNIČKY/MRAZNIČKY. V PŘÍPADĚ POCHYBNOSTÍ SE OBRAŤTE NA KVALIFIKOVANÉHO ELEKTRIKÁŘE.
- SPOTŘEBIČ MUSÍ BÝT PŘIPOJEN DO ZÁSUVKY S ODPOVÍDAJÍCÍM NAPĚTÍM A SPRÁVNĚ NAINSTALOVANOU POJISTKOVOU ZÁSUVKOU.
- CHLADNIČKA/MRAZNIČKA NESMÍ BÝT UMÍSTĚNA VENKU NEBO VYSTAVENA DEŠTI.
- CHLADNIČKA/MRAZNIČKA MUSÍ BÝT UMÍSTĚNA NEJMÉNĚ 50 CM OD TOPNÝCH TĚLES, TOPENÍ TRUB, PLYNOVÝCH TRUB ATD.
- POKUD JE CHLADNIČKA S MRAZNIČKOU UMÍSTĚNA VEDLE MRAZÁKU, MUSÍ MEZI NIMI BÝT MIN. 2 CM ROZESTUP.
- NA CHLADNIČKU/MRAZNIČKU NEPOKLÁDEJTE TĚŽKÉ VĚCI, NEZAKRÝVEJTE JI.
- NAD CHLADNIČKOU/MRAZNIČKOU MUSÍ BÝT MIN. 100 - 150 MM VOLNÝ PROSTOR.
- TENTO SPOTŘEBIČ JE VYROBEN K POUŽITÍ V DOMÁCNOSTECH A JE VHODNÝ POUZE PRO CHLAZENÍ /MRAZENÍ POTRAVIN. NENÍ VHODNÝ PRO KOMERČNÍ POUŽITÍ A / NEBO PRO SKLADOVÁNÍ LÁTEK S VÝJIMKOU POTRAVIN. VÝROBCE NENESE ZA ŽÁDNÉ ZTRÁTY, ZPŮSOBENÉ NEVHODNÝM POUŽITÍM SPOTŘEBIČE, ODPOVĚDNOST.

1.2 Upozornění ohledně instalace

Před prvním použitím kombinované chladničky věnujte pozornost následujícím bodům:

- Provozní napětí kombinované chladničky je 220 - 240 V při 50 Hz.
- Zástrčka musí být po instalaci snadno dostupná.
- Při prvním uvedení kombinované chladničky do provozu se může objevit zápach. To je normální a zápach začne mizet, jakmile se kombinovaná chladnička začne ochlazovat.
- Před připojením kombinované chladničky se ujistěte, že údaje na výrobním štítku (napětí a připojená zátěž) odpovídají údajům o napájení ze sítě. V případě pochybností se obraťte na kvalifikovaného elektrikáře.
- Zástrčku zapojte do zásuvky s účinným uzemněním. Není-li zásuvka uzemněna nebo pokud zástrčka nepasuje, doporučujeme, abyste o pomoc požádali autorizovaného elektrikáře.
- Spotřebič musí být zapojen do řádně instalované zásuvky s pojistkou. Napájení (AC) a napětí musí odpovídat údajům na výrobním štítku spotřebiče (výrobní štítek se nachází v levé vnitřní části spotřebiče).
- Neneseme zodpovědnost za škody, k nimž může dojít z důvodu použití spotřebiče bez uzemnění.
- Kombinovanou chladničku umístěte na místo, kde nebude vystavena přímému slunečnímu světlu.
- Kombinovaná chladnička se nesmí nikdy používat venku nebo být vystavena dešti.
- Chladnička musí být umístěna minimálně 50 cm od zdrojů tepla, plynové trouby nebo hořáků a musí být minimálně 5 cm od elektrické trouby.
- Když je kombinovaná chladnička umístěna blízko samostatné mrazničky, musí být mezi nimi vzdálenost minimálně 2 cm, aby se předešlo vzniku vlhkosti na vnějším povrchu.
- Kryt ani horní část kombinované chladničky nezakrývejte pokrývkou. Negativně by to ovlivnilo výkon spotřebiče.
- Požaduje se minimálně 150 mm volného prostoru nad vrchní částí spotřebiče. Na vrchní část spotřebiče nic nepokládejte.
- Na spotřebič nestavte těžké předměty.
- Spotřebič před použitím důkladně vyčistěte (viz Čištění a údržba).
- Před uvedením kombinované chladničky do provozu otřete všechny části roztokem teplé vody a lžičky hydrogenuhličitanu sodného. Poté opláchněte čistou vodou a osušte. Po vyčištění vraťte veškeré příslušenství do spotřebiče.
- Pomocí nastavitelných předních nožek se ujistěte, že je chladnička ve vodorovné poloze a stabilní. Nožky můžete upravit otočením v obou směrech. To musí být provedeno před vložením potravin do chladničky.
- Nainstalujte plastovou rozpěrku (na černé mřížce - kondenzátoru - vzadu) otočením o 90° jak je zobrazeno na obrázku, abyste předešli dotýkání kondenzátoru stěny.
- Vzdálenost mezi spotřebičem a zadní stěnou musí činit maximálně 75 mm.



1.3 Během provozu

- Nepřipojujte chladničku k elektrické síti pomocí prodlužovacího kabelu.
- Nezapojujte ji do poškozených, opotřebovaných nebo starých zásuvek.
- Netahejte za kabel, nelámejte jej ani jej nepoškozujte.
- Nepoužívejte rozbočovače.
- Tento spotřebič je určen k použití dospělými osobami. Nedovolte dětem hrát si se spotřebičem ani se věšet na dvířka.
- Nikdy se nedotýkejte napájecího kabelu / zástrčky mokřými rukama. Může to způsobit zkrat nebo úraz elektrickým proudem.

- Nedávejte do oddělení na výrobu ledu skleněné lahve ani plechovky, protože by po zmrazení obsahu praskly.
- Nevkládejte do chladničky hořlavé nebo výbušné materiály. Nápoje s vysokým obsahem alkoholu umístěte svle do chladicího oddílu a ujistěte se, že jsou jejich víčka pevně uzavřena.
- Při odebírání ledu z oddělení na výrobu ledu se jej nedotýkejte. Led může způsobit popáleniny nebo řezné rány.
- Nedotýkejte se zmražených výrobků mokřýma rukama. Nejezte zmrzlinu ani kostky ledu bezprostředně po jejich vyjmutí z oddělení na výrobu ledu.
- Rozmrazené potraviny znovu nemrazujte. Mohlo by to způsobit zdravotní problémy, např. otravu jídlem.

Staré a nefunkční chladničky

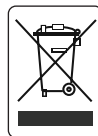
- Má-li Vaše stará chladnička nebo mraznička zámek, odstraňte jej před likvidací, neboť děti by se mohly ve spotřebiči zavřít a mohlo by dojít k nehodě.
- vysloužilé chladničky a mrazničky obsahují izolační materiál a chladivo s CFC. Při likvidaci starých chladniček proto dávejte pozor, abyste nepoškodili životní prostředí.

Prohlášení o shodě (CE)

Prohlašujeme, že naše výrobky splňují příslušné evropské směrnice, rozhodnutí a nařízení a požadavky uvedené v odkazovaných normách.

Likvidace vysloužilého spotřebiče

Tento symbol uvedený na výrobku nebo na jeho obalu znamená, že s daným výrobkem nelze zacházet jako s běžným domácím odpadem. Místo toho musí být odevzdán na příslušném sběrném místě pro recyklaci elektrických a elektronických zařízení. Zajištěním správné likvidace tohoto výrobku pomůžete zabránit případným negativním dopadům na životní prostředí a lidské zdraví, které by jinak byly způsobeny nevhodnou likvidací výrobku. Podrobnější informace o recyklaci tohoto produktu získáte na Vašem místním úřadě, ve společnosti zajišťující likvidaci odpadu nebo v obchodě, ve kterém jste produkt zakoupili.



Obaly a životní prostředí

Obalové materiály chrání Váš spotřebič před poškozením, které může nastat během přepravy. Obalové materiály jsou šetrné k životnímu prostředí, protože jsou recyklovatelné. Použití recyklovaného materiálu snižuje spotřebu surovin, a proto snižuje produkci odpadu.

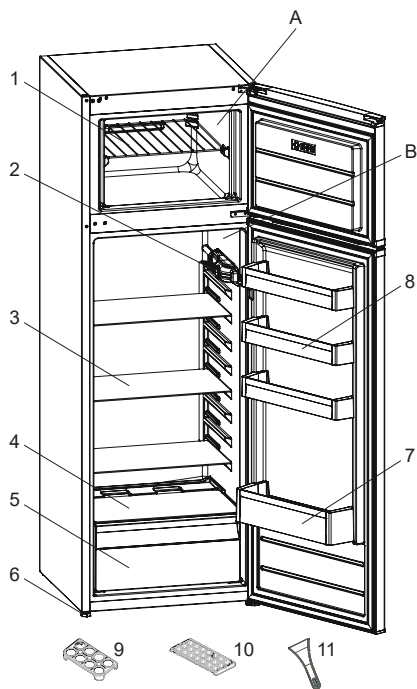


Poznámky:

- Před instalací a použitím Vašeho spotřebiče si pečlivě přečtěte návod k použití. Neodpovídáme za škody způsobené špatným použitím.
- Řiďte se všemi pokyny na Vašem spotřebiči a v návodu k použití a tento návod uchovávejte na bezpečném místě, abyste mohli vyřešit problémy, k nimž může dojít v budoucnosti.
- Tento spotřebič je určen pro použití v domácnostech a lze jej použít pouze doma a pro specifikované účely. Nehodí se pro komerční použití. Na takové použití se nevztahuje záruka a naše společnost neponese odpovědnost za případné ztráty.
- Tento spotřebič je určen k použití v domácnostech a musí být použit pouze pro chlazení/skladování potravin. Není vhodný pro komerční nebo společné používání a/nebo pro skladování látek s výjimkou potravin. Naše společnost není odpovědná za jakékoli ztráty vzniklé nevhodným používáním spotřebiče.

ČÁST 2: POPIS SPOTŘEBIČE

Tento spotřebič není určen k použití jako vestavěné zařízení.



- A) Mrazicí prostor
- B) Chladicí prostor
- 1) Polička v mrazničce
- 2) Skříň termostatu
- 3) Poličky v chladicím prostoru
- 4) Kryt zásuvky na ovoce a zeleninu
- 5) Zásuvka na ovoce a zeleninu (crisper)
- 6) Vyrovnávací nožky
- 7) Příhrádka na lahve
- 8) Příhrádky na dvířkách
- 9) Držák na vejce
- 10) Zásobník na led
- 11) Plastová škrabka na led *

* u některých modelů



Toto vyobrazení je pouze informativní a týká se součástí spotřebiče. Součásti se mohou lišit podle modelu spotřebiče.

Všeobecné poznámky:

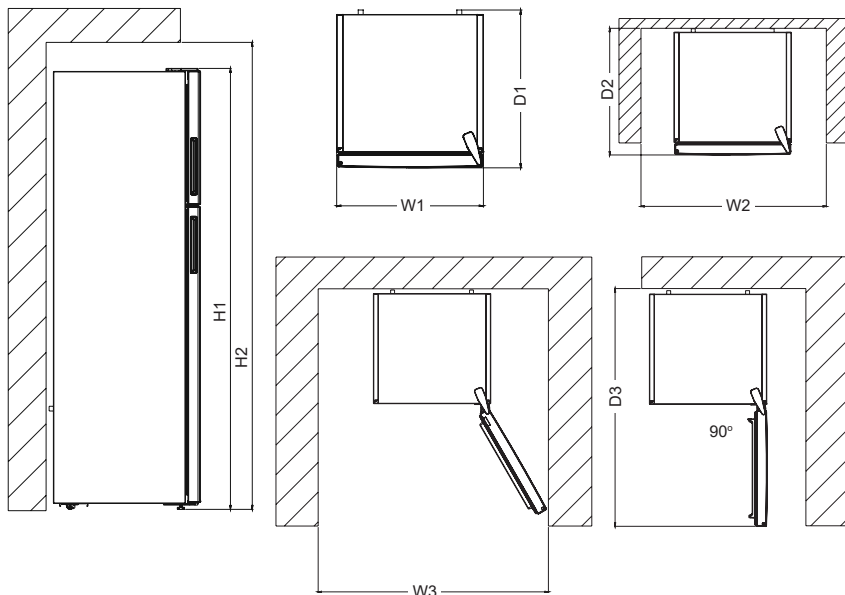
Oddělení pro čerstvé potraviny (chladicí prostor):

Nejefektivnější využití energie je zajištěno při umístění zásuvek ve spodní části chladicího prostoru a rovnoměrném umístění polic, zatímco pozice přihrádek na dvířkách chladničky spotřebu energie neovlivňuje.

Oddělení pro zmrazené potraviny (mrazicí prostor):

Nejúčinnější využití energie je zajištěno v konfiguraci se zásuvkami a zásobníky ve skladové pozici.

2.1 Rozměry



Celkové rozměry ¹		
H1	mm	1610
W1	mm	540
D1	mm	570
¹ výška, šířka a hloubka spotřebiče bez madla		
Prostor vyžadovaný v provozu ²		
H2	mm	1760
W2	mm	640
D2	mm	667,8
² výška, šířka a hloubka spotřebiče včetně madla a prostoru nezbytného pro volnou cirkulaci chladicího vzduchu		
Celkový prostor vyžadovaný v provozu ³		
W3	mm	658,5
D3	mm	1106,5
³ výška, šířka a hloubka spotřebiče včetně madla, prostoru nezbytného pro volnou cirkulaci chladicího vzduchu a prostoru nezbytného k umožnění otevření dveří do minimálního úhlu, který umožní odstranění veškerého vnitřního vybavení		

ČÁST 3: POUŽÍVÁNÍ SPOTŘEBIČE

3.1 Informace o technologii Less Frost

Díky obalu kolem výparníku technologie Less Frost umožňuje efektivnější chlazení, menší potřebu ručního rozmrazování a větší flexibilitu skladovacího prostoru.

3.2 Nastavení termostatu

Termostat automaticky reguluje teplotu v chladicím a mrazicím prostoru. Teplotu v chladničce lze nastavit otočením ovladače termostatu na vyšší hodnoty: 1 na 3, 1 na 5 nebo SF (maximální počet hodnot na termostatu závisí na Vašem produktu.)

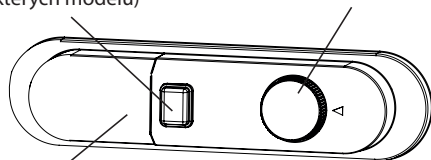


Důležitá poznámka:

Nepokoušejte se otáčet ovladačem termostatu za pozici 1, tím se spotřebič zastaví.

Spínač funkce supermrazení
(u některých modelů)

Ovladač termostatu



Kryt osvětlení

(Obrázky jsou pouze ilustrační)

Nastavení termostatu:

1 – 2 : Pro krátkodobé skladování potravin

3 – 4 : Pro dlouhodobé skladování potravin

5 : Maximální pozice chlazení. Spotřebič bude pracovat déle. V případě potřeby změňte nastavení teploty.

Pokud má spotřebič funkci SF:

- Pro rychlé zmrazení čerstvých potravin nastavte spínač na SF. V této pozici bude v mrazicím prostoru nejnižší teplota. Po zmrazení potravin nastavte spínač do obvyklé polohy. Pokud tak neuděláte, Váš spotřebič se automaticky vrátí k poslední použité poloze termostatu po uplynutí času uvedeného v poznámce. Znovu nastavte spínač termostatu do polohy SF a poté jej vraťte zpět do obvyklé polohy po uplynutí času uvedeného v poznámce. Pokud je spínač termostatu v poloze SF při prvním spuštění spotřebiče, spotřebič se automaticky vrátí do provozu v poloze termostatu 3 po uplynutí času uvedeného v poznámce.

Supermrazení:

Tento spínač se používá pro funkci supermrazení. Pro maximální kapacitu mrazení prosím tento spínač zapněte 24 hodiny před vložením čerstvých potravin. Po vložení čerstvých potravin do mrazicího prostoru obecně stačí, když spínač necháte v pozici ZAP. po dobu 24 hodin. Chcete-li šetřit energii, vypněte tento spínač po 24 hodinách od vložení čerstvých potravin.

Spínač pro provoz v zimě:

Pokud okolní teplota klesne pod 16 °C, použijte tento spínač pro provoz v zimě. Udrží chladicí prostor nad 0 °C a mrazicí prostor pod -18 °C při nízkých okolních teplotách.

3.3 Upozornění při nastavení teploty

- Vaše chladnička je navržena tak, aby pracovala v intervalech uvedených ve standardech, v souladu s třídou uvedenou na informačním štítku. Nedoporučuje se, abyste chladničku spouštěli v prostředí mimo uvedené teplotní intervaly. To by ovlivnilo účinnost chlazení.
- Nastavení teploty musí být provedeno v souladu s frekvencí otevírání dvířek, množstvím potravin uložených v chladničce a okolní teplotou.
- Při prvním zapnutí nechte chladničku běžet 24 hodin, aby dosáhla provozní teploty. Během této doby neotvírejte dvířka a neskladujte uvnitř velké množství potravin.
- Funkce 5minutového zpoždění je aktivní, aby se zabránilo poškození kompresoru Vašeho spotřebiče při připojování nebo odpojování od sítě nebo při výpadku energie. Vaše chladnička začne fungovat normálně po 5 minutách.

Klimatická třída a význam:

T (tropická): Tato chladnička je určena k použití při okolní teplotě od 16 °C do 43 °C.

ST (subtropická): Tato chladnička je určena k použití při okolní teplotě od 16 °C do 38 °C.

N (normální): Tato chladnička je určena k použití při okolní teplotě od 16 °C do 32 °C.

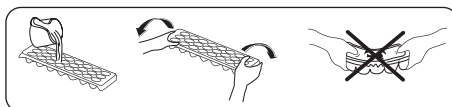
SN (subnormální): Tato chladnička je určena k použití při okolní teplotě od 10 °C do 32 °C.

3.4 Příslušenství

Vizuální a textové popisy na části s příslušenstvím se mohou lišit podle modelu Vašeho spotřebiče.

3.4.1 Zásobník na led (u některých modelů)

- Naplňte formu na led vodou a vložte ji do mrazicího prostoru.
- Poté, co se voda zcela změní na led, můžete kostky ledu vyjmout z formy podle následujícího obrázku.

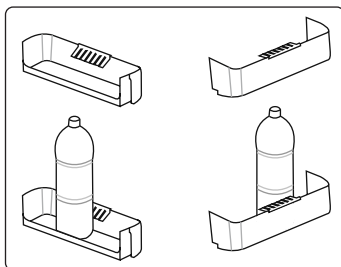
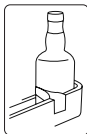


3.4.2 Plastová škrabka (u některých modelů)

Po určité době se na určitých místech vytvoří námraza. Námraza, která se hromadí v mrazicím prostoru, se musí pravidelně odstraňovat. Je-li to nezbytné, použijte plastovou škrabku. K této činnosti nepoužívejte ostré kovové předměty. Mohly by prorazit chladicí a způsobit nevratné poškození spotřebiče.

3.4.3 Držák na lahve (u některých modelů)

Držák na lahve používejte, aby nedošlo ke sklouznutí nebo pádu lahve.



Vizuální a textové popisy na části s příslušenstvím se mohou lišit podle modelu Vašeho spotřebiče.

4.1 Chladicí prostor

- Abyste snížili vlhkost a následnou tvorbu námrazy, nikdy neumísťujte tekutiny do neutěsněných nádob. Námraza má tendenci hromadit se v nejchladnějších částech výparníku a proto je třeba provádět častější odmrazování.
- Vařené pokrmy musí zůstat zakryté, když jsou uloženy v lednici. Do chladničky nevkládějte teplá jídla. Vložte je do chladničky, až když vychladnou, v opačném případě se zvýší teplota/vlhkost uvnitř chladničky, čímž se sníží její účinnost.
- Zajistěte, aby žádné předměty nebyly v přímém kontaktu se zadní stěnou spotřebiče, protože by se mohla vytvářet námraza a obal by se přilepil na stěnu. Dvířka chladničky příliš často neotevírejte
- Doporučujeme, aby maso a ryby byly volně zabaleny a uloženy na skleněné polici těsně nad zásuvkou na zeleninu, kde je chladnější vzduch, protože to zajišťuje nejlepší podmínky skladování.
- Ovoce a zeleninu uchovávejte v crisperu (zásuvka na ovoce a zeleninu).
- Skladování ovoce a zeleniny odděleně pomáhá tomu, aby zelenina citlivá na etylén (listová zelenina, brokolice, mrkev atd.) nebyla ovlivněna ovocem, které etylén uvolňuje (banány, broskve, meruňky, fíky atd.).
- Do chladničky nesmíte vkládat vlhkou zeleninu.
- Délka skladování všech potravin závisí na počáteční kvalitě potravin a nepřerušovaném chladicím cyklu před skladováním v chladničce.
- Voda vytékající z masa může kontaminovat jiné produkty v chladničce. Maso musíte zabalit a jakoukoli kontaminaci odstranit.
- Potraviny nevkládějte před otvory pro proudění vzduchu.
- Balené potraviny spotřebujte před doporučeným datem expirace.

Dbejte na to, aby potraviny nepřišly do styku se snímačem teploty, který je umístěn v chladicím prostoru za účelem udržování optimální teploty.

- Za normálních pracovních podmínek postačí nastavit teplotu v chladicím prostoru na +4 °C.
- Teplota chladicího prostoru by měla být v rozmezí 0 - 8 °C, čerstvé potraviny jsou při teplotě pod 0 °C ledové a hnijí a při teplotě nad 8 °C se zvyšuje množství bakterií a potraviny se kazí.
- Nevkládějte do chladničky horká jídla, nechte je zchladnout na pokojovou teplotu. Horká jídla zvyšují teplotu chladničky a mohou způsobit otravu jídlem nebo zbytečné zkažení potravin.
- Maso, ryby a podobné potraviny by měly být skladovány na polici nad přihrádkou na ovoce a zeleninu a zelenina v přihrádce na zeleninu (pokud je k dispozici).
- Aby se zabránilo křížové kontaminaci, neuchovávejte masné výrobky s ovocem a zeleninou.
- Potraviny v chladničce mají být uchovávány v uzavřených nádobách nebo v jiných vhodných obalech tak, aby do chladničky neuvolňovaly pachy vlhkost.

Níže uvedená tabulka slouží jako stručný průvodce, který Vám ukáže nejučinnější způsob, jak uložit hlavní skupiny potravin do chladničky.

Potraviny	Maximální délka skladování	Jak a kde ukládat
Ovoce a zelenina	1 týden	Zásuvka na zeleninu
Maso a ryby	2 - 3 dny	Zabalte do plastové fólie, sáčků nebo do vložte nádoby na maso a uložte na skleněnou polici
Čerstvý sýr	3 – 4 dny	Na určenou polici ve dvířkách
Máslo a margarín	1 týden	Na určenou polici ve dvířkách
Produkty v lahvích, například mléko a jogurt	Do expirace doporučené výrobcem	Na určenou polici ve dvířkách
Veje	1 měsíc	Na polici určené pro vejce
Vařené potraviny	2 dny	Všechny police



POZNÁMKA:

Brambory, cibule a česnek se v chladničce nesmí skladovat.

4.2 Mrazicí prostor

- Mrazicí prostor se používá pro skladování mražených potravin, zmrazování čerstvých potravin a výrobu kostek ledu.
- Potraviny v tekuté formě by měly být zmrazeny v plastových kelímcích a jiné potraviny by měly být zmrazeny v plastových fóliích nebo sáčcích. Zabalte a řádně utěsněte čerstvé potraviny, to znamená, že obal by měl být vzduchotěsný a neměl by prosakovat. Ideální jsou speciální sáčky do mrazničky, alobal, polyetylenové sáčky a plastové nádoby.
- Čerstvé potraviny nekládejte do blízkosti zmražených potravin, neboť by mohlo dojít k rozmrazení potravin.
- Před zmrazením čerstvých potravin je rozdělte na porce, které lze najednou spotřebovat.
- Potraviny po rozmrazení spotřebujte během krátké doby.
- Při skladování mražených potravin vždy dodržujte pokyny výrobce uvedené na obalu. Nejsou-li uvedeny žádné informace, potraviny nesmí být skladovány déle než 3 měsíce od data nákupu.
- Když koupíte zmrazené potraviny, zkontrolujte, zda byly zmrazeny při vhodných podmínkách a obal není poškozený.
- Zmrazené potraviny by měly být přepravovány ve vhodných nádobách a umístěny co nejdříve do mrazničky.
- Nekupujte mražené potraviny, pokud obal vykazuje známky vlhkosti nebo neobvyklé nafouknutí. Je pravděpodobné, že byly skladovány při nevhodné teplotě a stav obsahu se zhoršil.
- Délka skladování mražených potravin závisí na pokojové teplotě, nastavení termostatu, na tom, jak často se dvířka otevírají, jaký typ potravin to je a jaká je doba nutná pro přepravu výrobku z obchodu k Vám domů. Vždy dodržujte pokyny na obalu a nikdy nepřekračujte maximální uvedenou délku skladování.
- Pokud zůstanou dvířka mrazícího prostoru delší dobu otevřená nebo nejsou správně zavřená, vytvoří se námraza, která může bránit účinné cirkulaci vzduchu. Chcete-li problém vyřešit, odpojte mrazničku a počkejte, až se odmrazí. Po úplném odmrazení mrazničku vyčistěte.

- Objem mrazicího prostoru uvedený na štítku nezahrnuje zásuvky, kryty atd.
- Rozmrazené potraviny znovu nezmrazujte. Mohlo by vám to způsobit zdravotní problémy, např. otravu jídlem.

POZNÁMKA:

Pokud se pokusíte otevřít dvířka mrazicího prostoru ihned po jejich zavření, zjistíte, že se snadno neotevřou. To je normální. Jakmile se vyrovná tlak uvnitř mrazicího prostoru, dvířka půjdou snadno otevřít.



Níže uvedená tabulka slouží jako stručný průvodce, který Vám ukáže neúčinnější způsob, jak uložit hlavní skupiny potravin do mrazicího prostoru.

Maso a ryby	Příprava	Maximální délka skladování (měsíce)
Steak	Zabalte do fólie	6 - 8
Jehněčí maso	Zabalte do fólie	6 - 8
Telecí pečeně	Zabalte do fólie	6 - 8
Telecí kostky	Na malé kousky	6 - 8
Jehněčí kostky	Kousky	4 - 8
Mleté maso	V balíčcích, bez koření	1 - 3
Droby (kousky)	Kousky	1 - 3
Boloňský salám	Musí být zabalený, i když je v obalu	1 - 3
Kuře a krůta	Zabalte do fólie	4 - 6
Hus a kačka	Zabalte do fólie	4 - 6
Jelen, zajíc, divoký kanec	V porcích po 2,5 kg nebo jako filety	6 - 8
Čerstvé ryby (losos, kapr, sumec)		2
Libové ryby (okoun, platýs, kambala)	Po očištění a vykuchání rybu opláchněte a osušte. Je-li třeba, odřízněte ocasní ploutev a hlavu.	4
Tučné ryby (tuňák, makrela, lufara, ančovičky)		2 - 4
Korýši	Očištěné a v sáčku	4 - 6
Kaviár	Ve vlastním obalu nebo v hliníkové nebo plastové nádobě	2 - 3
Šneci	Ve slané vodě nebo v hliníkové nebo plastové nádobě	3



POZNÁMKA: Maso by mělo být po rozmrazení tepelně upraveno. Pokud se maso po rozmrazení tepelně neupraví, nesmí být znovu zmrazeno.

Zelenina a ovoce	Příprava	Maximální délka skladování (měsíce)
Fazolové lusky a fazole	Omyjte, nakrájejte na malé kousky a uvařte ve vodě	10 - 13
Fazole	Propláchněte a uvařte ve vodě	12
Zelí	Očistěte a uvařte ve vodě	6 - 8
Mrkev	Očistěte, nakrájejte na plátky a uvařte ve vodě	12
Paprika	Odstraňte stopku, rozřízněte na poloviny, vyjměte semínka a uvařte ve vodě	8 - 10
Špenát	Propláchněte a uvařte ve vodě	6 - 9
Květák	Odstraňte listy, květák nakrájejte na kousky, na chvíli ponořte do vody s několika kapkami citrónu	10 - 12
Lilek	Po omytí nakrájejte na 2 cm kousky	10 - 12
Kukuřice	Očistěte a zabalte jako klas nebo zrna	12
Jablka a hrušky	Oloupejte a nakrájejte	8 - 10
Meruňky a broskve	Rozkrojte na poloviny a vyjměte pecku	4 - 6
Jahody a borůvky	Omyjte a opláchněte	8 - 12
Vařené ovoce	Do nádoby přidejte 10 % cukru	12
Švestky, třešně, višně	Omyjte a očistěte	8 - 12

	Maximální délka skladování (měsíce)	Délka rozmrazování při pokojové teplotě (hodiny)	Délka rozmrazování v troubě (minuty)
Chléb	4 - 6	2 - 3	4-5 (220-225 °C)
Sušenky	3 - 6	1 - 1,5	5-8 (190-200 °C)
Pečivo	1 - 3	2 - 3	5-10 (200-225 °C)
Koláč	1 - 1,5	3 - 4	5-8 (190-200 °C)
Listové těsto	2 - 3	1 - 1,5	5-8 (190-200 °C)
Pizza	2 - 3	2 - 4	15-20 (200 °C)

Mléčné produkty	Příprava	Maximální délka skladování (měsíce)	Skladovací podmínky
Balené (homogenizované) mléko	Ve vlastním obalu	2 - 3	Čisté mléko – ve vlastním obalu
Sýr – kromě tvarohu	Na plátky	6 - 8	Pro krátkodobé skladování lze použít původní obal. Pro dlouhodobější skladování je třeba jej zabalit do fólie.
Máslo, margarín	Ve vlastním obalu	6	

ČÁST 5: ČIŠTĚNÍ A ÚDRŽBA



Spotřebič před čištěním odpojte od napájení.



Spotřebič nečistěte tekoucí vodou.



K čištění spotřebiče nepoužívejte abrazivní prostředky, čisticí prostředky ani mýdla. Po umytí opláchněte čistou vodou a pečlivě vysušte. Po dokončení čištění znovu zapojte spotřebič do elektrické sítě suchýma rukama.

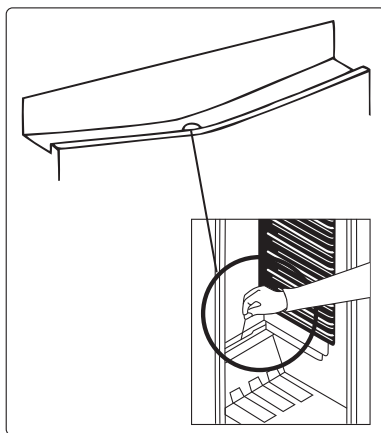
- Dbejte na to, aby mycí voda nevnikla do krytu žárovky a dalších elektrických součástí.
- Prostor spotřebiče je nutno pravidelně čistit pomocí roztoku jedlé sody a vlažné vody.
- Příslušenství čistěte samostatně v ruce mýdlem a vodou. Neumývejte příslušenství v myčce nádobí.
- Kondenzátor čistěte kartáčem nejméně dvakrát ročně. To Vám pomůže ušetřit náklady na energii a zvýšit produktivitu.



Během čištění musí být spotřebič odpojen od napájení.

5.1 Odmrazování

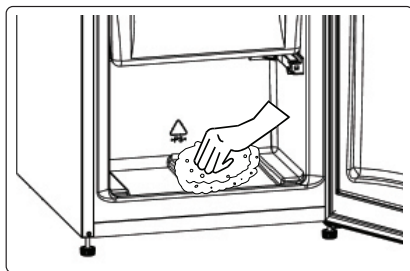
Odmrazování chladicího prostoru



- Chladicí prostor se odmrazuje automaticky během provozu. Odmrazená voda se shromažďuje v odpařovací misce a automaticky se vypařuje.
- Odpařovací miska a otvor pro odtékání vody musí být čištěny pravidelně pomocí vhodného tenkého předmětu, např. špejle, aby se předešlo hromadění neodtékající vody ve spodní části chladničky.
- Otvor pro odtékání vody můžete také vyčistit tak, že do něj nalijete půl sklenice vody.

Proces odmrazování mrazicího prostoru

- Uvnitř mrazicího prostoru se nahromadí malé množství námrazy v závislosti na délce doby, kdy jsou dvířka otevřená, nebo kolik vlhkosti vnikne dovnitř. Je nutné zajistit, aby se led nikdy netvořil na místech, kde by narušoval těsnění na dvířkách. Mohlo by dojít k průniku vzduchu do prostoru a následnému neustálému chodu kompresoru. Tenká vrstva ledu je poměrně měkká a lze ji odstranit kartáčem nebo plastovou škrabkou. Nepoužívejte kovové nebo ostré škrabky, mechanická zařízení ani jiné prostředky k urychlení procesu odmrazování. Odstraňte veškerou uvolněnou námrazu ze stěn mrazicího prostoru. Pro odstranění tenké námrazy není nutno spotřebič vypínat.
- Pro odstranění silných vrstev ledu odpojte spotřebič od napájení a vyprázdněte obsah do kartonových krabic a zabalte do silných příkrývek nebo vrstev papíru, aby potraviny zůstaly v chladu. Odmrazování bude neúčinnější, pokud je provádíte, když je mrazicí prostor téměř prázdný, je nutno je provést co nejrychleji, aby nedošlo k nežádoucímu nárůstu teploty obsahu.
- Nepoužívejte kovové nebo ostré škrabky, mechanická zařízení ani jiné prostředky k urychlení procesu odmrazování. Zvýšení teploty mražených potravin během odmrazování zkrátí dobu skladovatelnosti. Během odmrazování udržujte obsah dobře zabalený a v chladu.



- Vnitřní část vysušte houbičkou nebo čistým hadříkem.
- Chcete-li odmrazování urychlit, umístěte do mrazicího prostoru jednu či více nádob s vodou.
- Zkontrolujte obsah, když jej vkládáte zpět do mrazicího prostoru, pokud jsou některá balení rozmrazená, je nutno je spotřebovat do 24 hodin nebo tepelně upravit a znovu zmrazit.
- Po odmražení vyčistěte vnitřek spotřebiče roztokem teplé vody s trochou jedlé sody a pak důkladně vysušte. Veškeré odnímatelné části umyjte stejným způsobem a znovu namontujte. Znovu připojte spotřebič k napájení a nechte 2 až 3 hodiny na nastavení MAX, než vrátíte potraviny zpět do mrazicího prostoru.

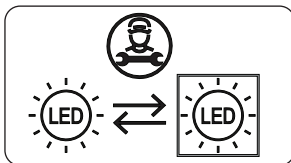
Výměna LED osvětlení

Chcete-li vyměnit kteroukoli z LED diod, kontaktujte nejbližší autorizované servisní středisko.



Poznámka:

Počet a umístění LED pásků se může lišit v závislosti na modelu.



Pokud je výrobek vybaven LED lampou

Tento výrobek obsahuje světelný zdroj energetické třídy <E>.

Pokud je produkt vybaven LED páskami nebo LED kartami

Tento výrobek obsahuje světelný zdroj energetické třídy <F>.

ČÁST 6: DOPRAVA A PŘEMÍSTĚNÍ

6.1 Přeprava a přemístění

- Pro přemístění je třeba uchovat původní obal a pěnu (volitelné).
- Spotřebič musíte upevnit v obalu pomocí pásků nebo silných kabelů a postupovat dle pokynů pro přepravu, které jsou uvedeny na obalu.
- Před přemístěním nebo přepravou vyjměte všechny pohyblivé části nebo je připevněte ve spotřebiči pomocí pásků, aby během přemístování a přepravy nedošlo k narázům.



Spotřebič vždy přenášejte ve svislé poloze.

6.2 Přemístění dvířek

- Jsou-li madla vašeho spotřebiče instalovaná z přední části dvířek, nelze změnit směr otevírání dvířek.
- Směr otevírání dvířek lze změnit u modelů bez madel.
- Má-li být směr otevírání spotřebiče změněn, musíte kontaktovat nejbližší autorizované servisní středisko, a požádat o provedení změny směru otevírání.

ČÁST 7: NEŽ SE OBRÁTÍTE NA POPRODEJNÍ SERVIS

Pokud narazíte na problém s Vaším spotřebičem, před kontaktováním poprodejního servisu zkontrolujte následující položky.

Váš spotřebič nefunguje

Zkontrolujte, zda:

- Je napájen
- Je zástrčka správně zasunutá do zásuvky
- Se nepřepálila síťová pojistka nebo pojistka zástrčky
- Není zásuvka vadná. Chcete-li to zkontrolovat, zapojte do stejné zásuvky další funkční zařízení.

Výkon spotřebiče je slabý

Zkontrolujte, zda:

- Není spotřebič přetížený
- Jsou dvířka řádně zavřena
- Na kondenzátoru není prach
- Vzadu a po stranách je dostatek místa.

Váš spotřebič je při provozu hlučný

Normální zvuky

Praskání:

- Během automatického odmrazování
- Když se spotřebič zahřeje nebo zchladí (z důvodu expanze materiálu).

Krátké praskání:

Tento zvuk zaslechnete, když termostat zapne a vypne kompresor.

Zvuk motoru:

Tento zvuk značí, že kompresor funguje normálně. Při prvním zapnutí může kompresor kátkodobě vydávat větší hluk.

Zvuk bublání a šplouchání:

Tento zvuk je způsoben průtokem chladiva v trubcích chladicího systému.

Zvuk proudění vody: Tento zvuk je způsoben vodou, která teče do odpařovací nádoby. Tento zvuk je během odmrazování normální.

Zvuk větru: U některých modelů chladnička vydává tento zvuk při normálním provozu v důsledku cirkulace vzduchu.

Okraje spotřebiče, které jsou v kontaktu se spojem dvířek, jsou teplé

To je normální, zejména v létě (teplé období), povrchy, které jsou v kontaktu se spojem dvířek, se během provozu kompresoru zahřívají.

Uvnitř spotřebiče se hromadí vlhkost

Zkontrolujte, zda:

- Jsou všechny potraviny řádně zabalené. Jsou nádoby před vložením do **spotřebiče** suché.
- Dvířka **spotřebiče** se často otevírají.
Vlhkost v místnosti se při otevírání dvířek dostane do **spotřebiče**.
Vlhkost se hromadí rychleji, když dvířka otevíráte častěji, zejména, je-li vlhkost v místnosti vysoká.

Dvířka se neotevřou ani nezavřou správně

Zkontrolujte, zda:

- Zavírání dvířek brání potraviny nebo obaly
- Jsou spoje dvířek opotřebované nebo poškozené
- Váš spotřebič je na rovném povrchu.
- Kompresor může běžet hlasitě nebo se u některých modelů během provozu za určitých podmínek může zvýšit hluk kompresoru/chladničky, takže je výrobek poprvé zapojen do zásuvky v závislosti na změně okolní teploty nebo změně použití. To je normální; když chladnička dosáhne požadované teploty, hluk se automaticky sníží.

Doporučení

- Pokud je spotřebič vypnutý nebo odpojený od elektrické sítě, počkejte nejméně 5 minut před připojením nebo opětovným spuštěním spotřebiče, aby nedošlo k poškození kompresoru.
- Pokud nebudete spotřebič používat delší dobu (např. během dovolené), odpojte jej od elektrické sítě. Spotřebič vyčistěte v souladu s pokyny v části "Čištění" a nechte dvířka otevřená, abyste tak zabránili hromadění vlhkosti a zápachu.
- Pokud problém přetrvává i poté, co jste dodrželi všechny výše uvedené pokyny, obraťte se na nejbližší autorizovaný servis.
- Zakoupený spotřebič je určen pouze pro domácí použití. Nehodí se pro komerční použití. Pokud uživatel použije spotřebič způsobem, který je v rozporu s uvedenými funkcemi, zdůrazňujeme, že výrobce a prodejce nenesou odpovědnost za žádnou opravu ani selhání v rámci záručního období.

ČÁST 8: TIPY PRO ÚSPORU ENERGIE

1. Umístěte spotřebič v chladném a dobře větraném prostoru, nikoli na přímém slunečním světle či v blízkosti zdroje tepla (radiátoru nebo sporáku). V opačném případě použijte izolační desku.
2. Horké potraviny a nápoje nechte před vložením do spotřebiče vychladnout.
3. Pokud je to možné, potraviny nechte rozmrazit v chladicím prostoru. Nízká teplota zmrazených potravin pomůže zchladit chladicí prostor. To ušetří energii. Rozmrazování potravin mimo spotřebič způsobí ztráty energie.
4. Nápoje a jiné tekutiny by měly být ve spotřebiči zakryté. Pokud tomu tak není, vlhkost uvnitř spotřebiče se zvýší a spotřebič spotřebovává více energie. Nápoje a tekutiny rovněž zakryvejte kvůli zachování vůně a chuti.
5. Dvířka nenechávejte dlouho otevřená ani je neotevírejte příliš často, neboť kvůli teplému vzduchu, který se do prostoru dostane, se bude muset zbytečně často zapínat kompresor.
6. Udržujte kryty různých teplotních oddílů (příhrádka na zeleninu, chladicí prostor, pokud jsou k dispozici) zavěně.
7. Těsnění dvířek musí být čisté a tvárné. V případě opotřebení těsnění vyměňte.

ČÁST 9: INFORMAČNÍ LIST

Informační list

PHILCO 

NAŘÍZENÍ KOMISE V PŘENESENÉ PRÁVOMOCI (EU) 2019/2016 o uvádění spotřeby energie na energetických štítcích chladicích spotřebičů

Název nebo ochranná známka výrobce: PHILCO

Adresa výrobce: PHILCO, U Sanitasu 1621, 25101 Říčany, CZ

Identifikační značka modelu: PT 243 EMW

Typ chladicího zařízení:

Nízkohlučný spotřebič:	Ne	Typ spotřebiče:	volně stojící
Zařízení pro skladování vína:	Ne	Ostatní chladicí spotřebiče	Ano

Základní specifikace:

Parametr	Hodnota	Parametr	Hodnota
Rozměry v mm	Výška	Celkový objem (dm ³ nebo l)	242
	Šířka		
	Hloubka		
Index energetické účinnosti (EEI)	100	Třída energetické účinnosti*	E
Akustický zvuk emise hluku (dB(A) re 1 pW)	40	Třída akustických emisí hluku	C
Roční spotřeba energie (kWh/rok)	178	Klimatická třída:	mírné, subtropické pásmo,
Minimální okolní teplota (°C), pro které je chladicí zařízení vhodné	16	Maximální okolní teplota (°C), pro které je chlazení zařízení je vhodné	38
Nastavení spotřebiče na zimu	Ne		

Specifikace prostoru

Typ prostoru	Parametry a hodnoty chladicího prostoru			
	Objem spotřebiče (dm ³ nebo l)	Doporučené nastavení teploty pro optimalizované skladování potravin (°C)	Mrazicí kapacita (kg/24h)	Typ odmrazování: (auto-odmrazování = A manuální odmrazování = M)
Komora / spíž	Ne	-	-	-
Skladování vína	Ne	-	-	-
Sklepní prostor	Ne	-	-	-

Čerstvé potraviny	Ano	201,0	4	-	A
Mrazicí prostor	Ne	-	-	-	-
0-hvězdička nebo výrobník ledu	Ne	-	-	-	-
1-hvězdička	Ne	-	-	-	-
2-hvězdička	Ne	-	-	-	-
3-hvězdička	Ne	-	-	-	-
4-hvězdička	Ano	41,5	-18	2,6	M
2-hvězdičkový prostor	Ne	-	-	-	-
Zásuvka s měnicí se teplotou	Ne	-	-	-	-
4-hvězdičkový prostor					
Funkce rychlého zmrazení			Ne		
Parametry světelného zdroje:					
Typ světelného zdroje			LED		
Třída energetické účinnosti			F		
Minimální doba trvání záruky nabízené výrobcem: 24 měsíců					
Dodatečné informace:					
Webový odkaz na web výrobce, kde jsou informace uvedené v bodě 4 (a) přílohy nařízení Komise (EU) 2019/2022 nalezeno: www.philco.cz					

TECHNICKÉ INFORMACE

Technické informace se nachází na typovém štítku na vnitřní straně spotřebiče a na energetickém štítku. QR kód, na dodaném energetickém štítku, obsahuje odkaz na registraci spotřebiče v databázi EU Eprel. Uchovejte si energetický štítek, návod k použití, spolu s dalšími dokumenty dodanými s přístrojem.

INFORMACE O TESTOVÁNÍ

Dodané zařízení je v souladu s Ecodesignem a EN 60704-2-14/EN 60704-3 + EN62552-1/2/3:2020. Požadavky na přístup vzduchu pro správný provoz přístroje, minimální vzdálenost od zdi a rozměry přístroje, jsou součástí tohoto návodu. V případě dalších dotazů se obraťte na výrobce.

PÉČE O ZÁKAZNÍKA A SERVIS

Vždy používejte pouze originální náhradní díly.

Označení modelu a sériové číslo naleznete na typovém štítku. Polohu typového štítku je možné změnit bez předchozího upozornění.

Originální náhradní díly pro některé konkrétní komponenty jsou k dispozici minimálně 7 nebo 10 let.

Závisí to na typu komponentu a na uvedení posledního spotřebiče daného modelu na trh.

Při kontaktování našeho autorizovaného servisu mějte k dispozici modelové označení, sériové číslo a popis závady.

Pro stažení dokumentů navštivte www.philco.cz.

Pro nahlášení závady a získání dalších servisních informací navštivte <https://philco.cz/podpora-a-servis>.

Změny vyhrazeny bez předchozího upozornění.

POKYNY A INFORMACE TÝKAJÍCÍ SE LIKVIDACE POUŽITÝCH OBALOVÝCH MATERIÁLŮ

Obalové materiály zlikvidujte na veřejném místě pro likvidaci odpadu.

LIKVIDACE POUŽITÝCH ELEKTRICKÝCH A ELEKTRONICKÝCH SPOTŘEBIČŮ



Význam symbolu na výrobku, jeho příslušenství nebo obalu znamená, že s tímto výrobkem nesmí být zacházeno jako s komunálním odpadem. Tento výrobek zlikvidujte na příslušném sběrném místě pro recyklaci odpadu z elektrických a elektronických zařízení. Popřípadě je možné v některých státech Evropské unie nebo jiných evropských státech vrátit své výrobky místnímu prodejci, v případě koupě obdobného nového výrobku. Správná likvidace tohoto výrobku pomůže ušetřit cenné přírodní zdroje a pomoci při prevenci případného negativního vlivu na životní prostředí a lidské zdraví, ke kterému by mohlo dojít v důsledku nesprávné likvidace odpadu. Podrobnější informace získáte od místního úřadu nebo v nejbližším středisku pro sběr odpadu. Nesprávná likvidace tohoto typu odpadu může podléhat vnitrostátním předpisům o pokutách.

Pro podnikatelské subjekty v Evropské unii

Chcete-li zlikvidovat elektrické nebo elektronické zařízení, vyžádejte si potřebné informace od svého prodejce nebo dodavatele.

Likvidace v jiných státech mimo Evropské unie

Chcete-li zlikvidovat tento výrobek, vyžádejte si potřebné informace o správném způsobu likvidace od místních úřadů nebo svého prodejce.



Tento výrobek splňuje všechny základní požadavky nařízení EU, které se na něj vztahují.

Změny v textu, designu a technických údajích se mohou vyskytnout bez předchozího upozornění a vyhraujeme si právo provést tyto změny.

Originál tohoto návodu k obsluze je v českém jazyce.

Výrobce/Manufacturer:
Fast ČR, a.s.
U Sanítasu 1621
Říčany 251 01, CZECH REPUBLIC

Distributor:
FAST PLUS, a.s.
Vlčie hrdlo 324/90
821 07 Bratislava, SLOVAKIA

Distributor:
FAST POLAND Sp. z o. o.
Kwiatniowa 36
05-090 Wypędy, POLAND

Distributor:
FAST HUNGARY Kft.
H-2310 Szigetszentmiklós
Kántor utca 10, HUNGARY

PHILCO[®] 

**is pending or registered trademark of Electrolux Home
Products, Inc. and used under a license from Electrolux
Home Products, Inc**