

VIVAX
Made for you

TS-1000X

CZ

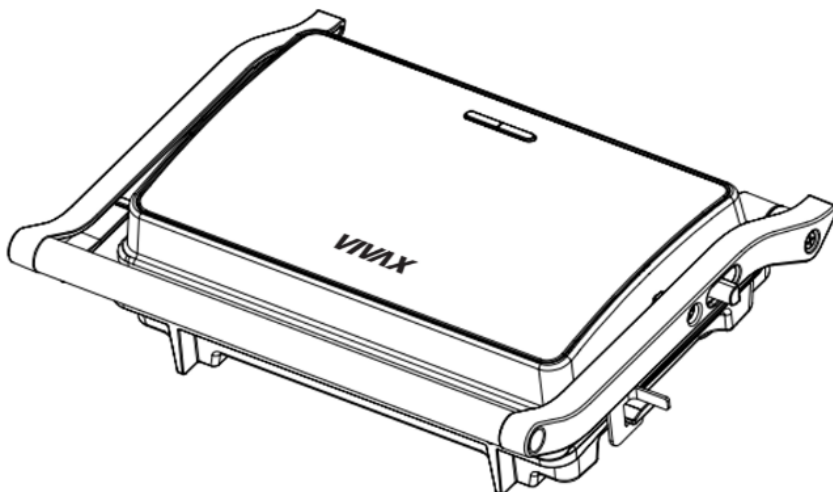
Návod k použití

Záruční list / Servisní místa



RoHS

TOUSTOVAČ NA SENDVIČE



Je důležité, abyste si před začátkem používání spotřebiče přečetli celý tento návod a uložili jej na bezpečné místo pro budoucí použití.

VÍTEJTE!

Tento spotřebič splňuje nejvyšší standardy, inovativní technologii a vysoké pohodlí a účinnost při používání.

Pozorně si přečtěte tento návod, než začnete používat váš nový spotřebič, a uložte jej na vám známé místo pro případ budoucího použití.

Pokud budete dodržovat návod, bude vám nový spotřebič věrně sloužit celou řadu let.

POZORNĚ SI PŘEČTĚTE TENTO NÁVOD A USCHOVEJTE SI JEJ NA VÁM DOBŘE ZNÁMÉ MÍSTO, ABYSTE JEJ MOHLI V BUDOUCNU POUŽÍT!

POKUD PRODÁVÁTE NEBO DARUJETE TENTO SPOTŘEBIČ, VŽDY K NĚMU PŘILOŽTE TAKÉ TENTO NÁVOD!

DŮLEŽITÁ UPOZORNĚNÍ A BEZPEČNOSTNÍ POKYNY

Symbol blesku s hrotem šípů uvnitř rovnostranného trojúhelníku upozorňuje uživatele na přítomnost nebezpečného a neizolovaného napětí uvnitř spotřebiče, které může být dostatečně silné, aby představovalo nebezpečí úrazu elektrickým proudem.



Vykřičník uvnitř rovnostranného trojúhelníku upozorňuje uživatele na přítomnost důležitých pokynů k používání a údržbě v dokumentu přiloženém ke spotřebiči.

**POZOR****NEBEZPEČÍ ÚRAZU ELEKTRICKÝM PROUDEM
NEOTEVÍRAT**

Nedemontujte kryt spotřebiče. Uživateli není v žádném případě dovoleno provádět jakékoli opravy nebo modifikace spotřebiče. Tyto práce přenechte kvalifikovanému servisnímu technikovi.

BEZPEČNOSTNÍ POKYNY A UPOZORNĚNÍ

1. Tento spotřebič není určen k používání osobami (včetně dětí) se sníženými fyzickými, smyslovými nebo mentálními schopnostmi nebo s nedostatkem znalostí a zkušeností, pokud nejsou pod dohledem osoby, která zodpovídá za jejich bezpečnost, nebo pokud nedostaly poučení o bezpečném používání spotřebiče
2. Děti musejí být vždy pod dohledem, aby bylo zajištěno, že si se spotřebičem nebudou hrát.
3. Tento spotřebič mohou používat děti starší 8 let a osoby se sníženými fyzickými, smyslovými nebo mentálními schopnostmi, nebo nedostatkem znalostí a zkušeností, pouze pokud jsou pod dohledem odpovědné osoby nebo jim byly poskytnuty pokyny k bezpečnému používání spotřebiče a pokud jsou si vědomy možného nebezpečí, kterému jsou vystaveny během používání spotřebiče.
4. Děti si se spotřebičem nesmějí hrát.
5. Ukládejte spotřebič a jeho napájecí kabel mimo dosah dětí mladších 8 let.
6. Čištění a uživatelskou údržbu nesmějí provádět děti, pokud nejsou starší 8 let a nejsou pod dozorem.
7. Pokud je napájecí kabel poškozený, nepoužívejte spotřebič, abyste se vyhnuli možným nebezpečným situacím. Kabel musí vyměnit výrobce nebo servisní technik.
8. Nikdy neodpojte spotřebič ze zásuvky tahem za kabel. Nedotýkejte se napájecího kabelu nebo síťové vidlice mokřýma rukama. Nikdy nepřemisťujte spotřebič tažením za kabel a dbejte na to, aby kabel nebyl zamotaný nebo přiskřípnutý.
9. Spotřebič vždy umístěte na stabilní a rovný povrch, aby se zabránilo převržení nebo pádu spotřebiče.
10. Když je spotřebič zapojený do sítě, nenechávejte jej nikdy bez dozoru. Chléb se může připálit, proto se spotřebič nesmí používat v blízkosti nebo pod záclonami a jinými hořlavými materiály, jako jsou záclony, závěsy nebo dřevo (police, skříně...), při používání je třeba na něj dohlížet.

11. Spotřebič používejte pouze v domácnosti a pouze k účelům, ke kterým je určen.
12. Tento spotřebič je určen pouze k použití v uzavřených prostorách. Nepoužívejte spotřebič venku.
13. Abyste zabránili nebezpečí zásahu elektrickým proudem, vyhněte se vylití jakékoli tekutiny na spotřebič nebo jeho části a nikdy neponořujte napájecí kabel nebo síťovou vidlici do vody nebo jakékoli jiné tekutiny.
14. Spotřebič není určen pro provoz s programátorem, externím časovačem, systémem na dálkové ovládání nebo jakýmkoli jiným zařízením.
15. Používejte pouze odpovídající a správně instalovanou síťovou zásuvku a napájecí kabel.
16. Nepoužívejte spotřebič v blízkosti vody, ve vlhkém sklepě nebo v blízkosti bazénu. Nevystavujte spotřebič přímému slunečnímu světlu, vlhkosti nebo silnému prachu.
17. Napájecí kabel se nesmí dotýkat horkého povrchu na spotřebiči nebo na spotřebičích v blízkosti. Nenechávejte napájecí kabel viset přes okraj stolu nebo police.
18. Tento spotřebič je určen výhradně k používání v domácnosti a podobných prostorech jako jsou:
 - Kuchyňské kouty zaměstnanců v prodejnách, kancelářích a jiných pracovištích.
 - Pohostinské objekty jako jsou hotelové pokoje, motelové pokoje a jiné ubytovací prostory.
 - Ubytovací podniky nabízející “Bed and breakfast” (nocleh se snídaní).
 - Catering a podobné služby
19. Pokud dlouhodobě neudržíte spotřebič v čistém stavu, může to vést k poškození povrchu, což může mít negativní vliv na životnost spotřebiče a vést k nebezpečným situacím. Takováto poškození nepokrývá záruka.
20. **UPOZORNĚNÍ:** Spotřebič a jeho dostupné části se během provozu zahřívají a jsou horké.



21. Vyhýbejte se kontaktu s horkými částmi spotřebiče a dotýkejte se pouze madel a ovládacích prvků spotřebiče
22. Děti mladší 8 let se musejí držet dále od spotřebiče, který je v provozu, pokud nejsou pod neustálým dohledem.
23. K čištění nepoužívejte parní čistič.
24. Pokud váš spotřebič nebudete používat delší dobu, musí být spotřebič odpojen ze sítě. Musí být zajištěno, úplné ochlazení spotřebiče. Uložte spotřebič na suché a temné místo.
25. Spotřebič musí být odpojen ze sítě při přemísťování, instalaci, údržbě, čištění a opravě.
26. Používejte pouze příslušenství, které jste obdrželi společně se spotřebičem.
27. Neumisťujte a nepoužívejte spotřebič v blízkosti hořlavých materiálů, plynových hořáků, nebo elektrických plotýnek.
28. Nepoužívejte spotřebič k jiným účelům, než ke kterým je určen.

Elektrické zapojení:

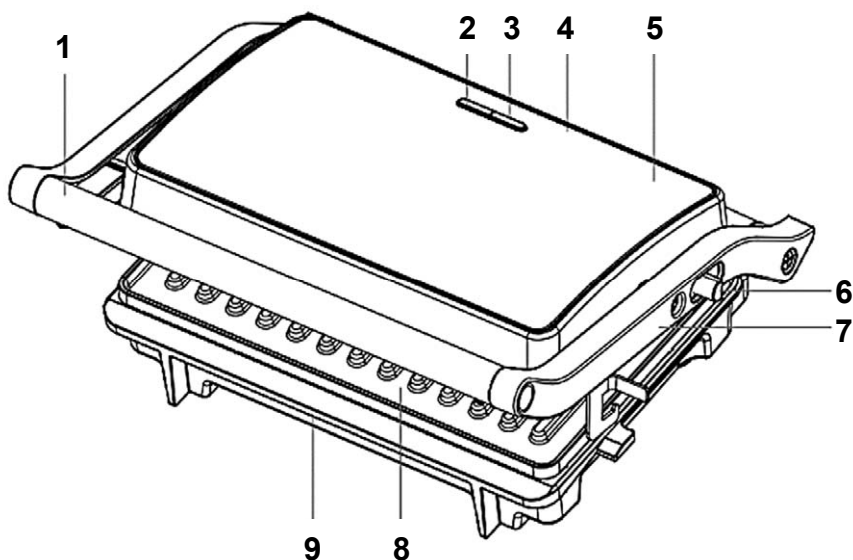
Zkontrolujte, zda napájení uvedené na štítku spotřebiče odpovídá napájení vaší elektrické sítě. Síťová vidlice spotřebiče musí být zapojena pouze do sítě 220-240 V~ 50 Hz.

Na spotřebiči neprovádějte žádné jiné úkony kromě čištění a údržby. Nepokoušejte se opravovat spotřebič, přizpůsobovat nebo vyměňovat části uvnitř spotřebiče. Servisní práce přenechte kvalifikovanému servisnímu technikovi.

Spotřebič je vybaven krátkým napájecím kabelem, aby se snížila rizika, která mohou nastat v důsledku zamotání nebo zakopnutí o dlouhý kabel. Je možné použít prodlužovací kabel, ale jeho charakteristiky musí být minimálně stejné nebo vyšší než charakteristiky napájecího kabelu.

Prodlužovací kabel nesmí být umístěn přes polici nebo stůl, kde na něj mohou snadno dosáhnout děti, nebo kde mohou o kabel zakopnout.

ČÁSTI JEDNOTKY



- | | |
|----------------------------------|--|
| 1. Rukojet | 6. Mechanismus pro uzamčení a otevření toustovače o 180° |
| 2. Kontrolka zahřívání (červená) | 7. Páka pro lisování sendvičů |
| 3. Kontrolka zahřátí (zelená) | 8. Nepřilnavá deska |
| 4. Horní kryt | 9. Spodní kryt s ohříváčem |
| 5. Horní kryt s topnou deskou | |

PŘED PRVNÍM POUŽITÍM

- Pečlivě si přečtete návod k obsluze a uschovejte jej pro budoucí použití.
- Odstraňte veškerý obalový materiál
- Varnou desku očistěte otřením houbou nebo hadříkem navlhčeným v teplé vodě.

NEPONOŘUJTE ZAŘÍZENÍ A NEPOUŽÍVEJTE VODU PŘÍMO NA VARNOU PLOCHU.

- Osušte hadříkem nebo papírovou utěrkou.
- Pro dosažení nejlepších výsledků lehce naolejujte varné desky trochou oleje na vaření nebo oleje ve spreji.

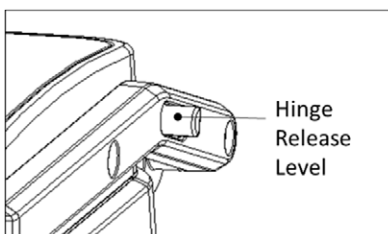
Poznámka: Když zařízení zapnete poprvé, může se objevit slabý kouř, což je normální u mnoha zařízení, která produkují teplo. Kouření neovlivní provoz zařízení a brzy přestane.

JAK POUŽÍVAT

- Přiklopte gril a zapojte jej do sítě, kontrolka teploty a kontrolka provozu se rozsvítí, což znamená, že spotřebič se začal ohřívat.
- Přibližně 5 minut je potřeba k dosažení potřebné teploty pro pečení (kontrolka teploty zhasne).
- Otevřete gril a na spodní plochu položte sendvič, maso nebo nějakou jinou potravinu.
- Přiklopte gril. Kontrolka teploty se bude střídavě rozsvěcovat a zhasínat, což signalizuje práci topného tělesa a kontrolu teploty.
- Potraviny pečte 3 až 8 minut, kontrolka teploty znovu zhasne, potraviny pečte do požadované barvy, přičemž teplotu přizpůsobte podle vlastního přání a potřeb.
- Když jste skončili s přípravou pokrmu, otevřete horní část grilu pomocí madla. Vyjměte potraviny pomocí plastových kleští nebo špachtle, abyste nepoškodili pečicí plochy.
- Po skončení přípravy pokrmu odpojte síťovou vidlici ze zásuvky a nechte spotřebič otevřený, aby se rychleji ochladil.
- Toaster na gril byl navržen s unikátní rukojetí a pantem, které umožňují přizpůsobení krytu tloušťce pokrmu. Můžete snadno grilovat cokoli od brambor nakrájených na tenké plátky až po tlustou svíčkovou s rovnoměrným výsledkem.
- Při vaření více než jedné potraviny na kontaktním grilu je důležité, aby tloušťka potravin byla konzistentní, aby se kryt na potravinu rovnoměrně uzavřel..

MOŽNOST POUŽÍVÁNÍ JAKO OTEVŘENÉHO GRILU

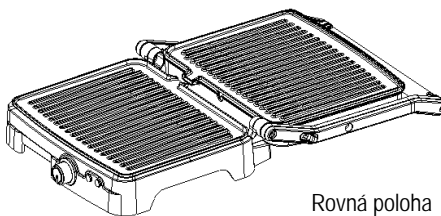
- Postavte gril na rovný, čistý povrch. Gril je možné úplně otevřít tak, aby byly obě plochy ve vodorovné poloze.
- Horní desku lze pomocí uvolňovací páky na pravé straně spotřebiče položit do roviny se spodní deskou, čímž vznikne větší plocha pro přípravu jídla.



- Páku uchopte pravou rukou a levou rukou uchopte madlo grilu, páku zatáhněte směrem k sobě a pomocí madla horní desku odklopte a vyrovnejte se spodní. Spotřebič zůstane v této pozici, dokud znovu nezvednete horní plochu a nezavřete gril.
- Otevřený gril používejte k přípravě burgerů, řízků, drůbeže (nedoporučuje se připravovat maso s kostmi vzhledem k tomu, že pečení není rovnoměrné ze všech stran, a proto mohou části masa zůstat tepelně neopracované), ryb a zeleniny.
- Příprava potravin na otevřeném grilu může být rozmanitá vzhledem k tomu, že

se v této poloze povrch pro přípravu zdvojnásobí.

- Máte možnost připravovat rozmanité potraviny odděleně bez mísení chutí, nebo připravit větší množství jídla najednou. Otevřená poloha grilu umožňuje přípravu masa různé velikosti a tloušťky vzhledem k tomu, že lze každý kus péct zvlášť.



Rovná poloha

JAK PŘIPRAVIT TOUSTOVANÉ SENDVIČE

1. Při prvním použití otřete povrch ploch vlhkým hadříkem a osušte je utěrkou nebo ubrouskem. Poté potřete plochy máslem, margarínem nebo olejem.
2. Zapojte spotřebič do sítě.
3. Zavřete toustovač, a zatímco se ohřívá, připravte sendviče.
4. Když bude toustovač připravený, přibližně po 5 minutách, rozsvítí se světelná kontrolka. (Pokud máte model toustovače pouze s jednou kontrolkou, kontrolka zhasne.)
5. Úplně otevřete toustovač. Vložte plátek chleba na spodní polovinu tak, aby strana s máslem byla odvrácená od pečicí plochy.
6. Vložte náplň sendviče a přitom přitiskněte spodní polovinu sendviče na plochu.
7. Vložte plátky chleba tak, aby strana s máslem byla obrácená k sendviči, pokryjte horní stranu sendviče plátkem chleba a opatrně zavřete víko toustovače. Nezavírejte víko silou. Mezi plochami bude vycházet horká pára. Dbejte na to, aby vaše prsty nepřišly do kontaktu s horkou plochou nebo vycházející párou.
8. Stiskněte a upevněte víko toustovače pojistkou po dobu toustování sendvičů.
Poznámka: *Během toustování se kontrolka provozu topného tělesa bude střídavě rozsvěcovat a zhasínat, což znamená, že termostat udržuje nastavenou teplotu.*
9. Váš sendvič bude hotový během 2-3 minut, pokud chcete sendvič více zapečený, pečte jej o něco déle.
Otevřete víko toustovače a vyjměte sendvič pomocí plastové nebo dřevěné lopatky. Nikdy nepoužívejte kovový nůž, aby nedošlo k poškození nepřilnavého povrchu na pečicí ploše.
10. Zavřete víko, aby se neunikalo teplo, než budete připraveni na toustování dalšího sendviče.
11. Pokud chcete více sendvičů, připravujte je, dokud se první sendviče toustují.
12. Po použití odpojte toustovač ze sítě tak, že odpojíte síťovou vidlici ze zásuvky.

RADY PRO LEPŠÍ VÝSLEDKY TOUSTOVÁNÍ

1. Toustovač před použitím dobře nahřejte. Zapojte napájecí kabel do zásuvky, zatímco připravujete sendviče.
2. Pro měkkou nebo tekutou náplň sendvičů použijte středně silně nakrájený bílý nebo tmavý chléb. Pro menší množství náplně použijte toustovací chléb.
3. Taktéž je možné použít ochucené máslo.
4. Navrhujeme následující přílohy k sendvičům: salát, petržel, máta, hořčice, plněné olivy, cibule, rajčata atd.
5. Toustované sendviče budou křupavější, když vnější stranu chleba posypete čajovou lžičkou cukru (zvláště pokud obsahují ovoce).

ČIŠTĚNÍ

- Po použití a před čištěním odpojte síťovou vidlici ze zásuvky a počkejte, až se toustovač ochladí.
- Nepoužívejte abrazivní čisticí prostředky, jakákoli organická rozpouštědla nebo agresivní chemikálie.
- Pokud je zařízení na výrobu vafelí studené, otřete jej měkkým suchým hadříkem, nikdy nepoužívejte kovový lak.
- Pokud se vaflovač používá často, nahromaděné drobkby by měly být odstraněny alespoň jednou týdně. Před opětovným použitím spotřebiče se ujistěte, že byl odpad zcela odstraněn.
- Nikdy se nepokoušejte odstranit vafli, která se zasekla ve štěrbině, aniž byste spotřebič odpojili, může dojít k poškození vnitřního mechanismu nebo topných prvků.

NEPONOŘUJTE SPOTŘEBIČ NEBO NAPÁJECÍ KABEL DO VODY NEBO JINÉ TEKUTINY

ULOŽENÍ SPOTŘEBIČE

- Před uložením spotřebiče odpojte spotřebič ze sítě.
- Před uložením spotřebiče musí být spotřebič suchý a ochlazený.
- Napájecí kabel můžete omotat kolem podstavce spotřebiče.

MANIPULACE PŘI PŘEPRAVĚ

Spotřebič přepravujte v originální krabici nebo zabalený v ochranném obalu nebo měkkém hadru.

Nesprávný obal může způsobit poškození vnějšího povrchu spotřebiče.

POZNÁMKA:

Za jakoukoli závadu nebo škodu, ke které došlo během přepravy, je odpovědný kupující a nevztahuje se na ni záruka.

TECHNICKÉ ÚDAJE:

Vstupní napětí: 220-240V

Frekvence: 50/60Hz

Výkon: 1000W

LIKVIDACE ELEKTRICKÝCH A ELEKTRONICKÝCH ZAŘÍZENÍ



Výrobky označené tímto symbolem patří do skupiny elektrických a elektronických zařízení (EE výrobky) a nesmějí se odkládat společně se směsným domácím nebo rozměrným odpadem.

Správným postupem, likvidací a recyklací výrobku, zabráníte potenciálním negativním následkům na lidské zdraví a životní prostředí, ke kterým může dojít při neadekvátní likvidaci nebo odložení tohoto výrobku. Abyste získali více informací o recyklaci a likvidaci tohoto výrobku, kontaktujte prosím váš místní úřad pro likvidaci nebezpečného odpadu nebo obchod, kde jste zakoupili výrobek.

EU PROHLÁŠENÍ O SHODĚ

Tento spotřebič je vyroben v souladu s platnými Evropskými normami a je v souladu se všemi platnými směrnici a vyhláškami.



EU prohlášení o shodě si můžete stáhnout na následujícím odkazu:
www.msan.hr/dokumentacijaartikala

ZÁRUČNÍ LIST

VIVAX

CZ**MODEL SPOTŘEBIČE****SÉRIOVÉ ČÍSLO****DATUM PRODEJE****ČÍSLO ÚČTU PRODÁVAJÍCÍHO****PODPIS A RAZÍTKO
PRODÁVAJÍCÍHO**

VÁŽENÍ ZÁKAZNÍCI!

Děkujeme Vám, že jste si zakoupili spotřebič Vivax, a doufáme, že budete se svým výběrem spokojeni. Pokud bude v záruční lhůtě potřebná oprava výrobku, prosíme Vás, abyste se poradili s autorizovaným prodávajícím, který Vám výrobek prodal, nebo nás kontaktujte na níže uvedených tel. číslech a adrese. **PŘED POUŽITÍM VÝROBKU SI PROSÍM PEČLIVĚ PŘEČTĚTE POKYNY PŘILOŽENÉ K VÝROBKU!**

1. Touto zárukou M SAN Grupa jako poskytovatel záruky v Česká republika zaručuje bezplatnou opravu výrobku v souladu s platnými předpisy a v souladu s podmínkami uvedenými v tomto záručním listu.
Touto zárukou zaručujeme, že předmět této záruky bude fungovat bez závad zapříčiněných eventuální chybou při výrobě, nebo vadou materiálu. Všechny závady, které eventuálně vzniknou, budou v záruční lhůtě zdarma odstraněny v autorizovaném servisu.
2. **ZÁRUČNÍ PODMÍNKY** Záruční lhůta začíná plynout ode dne zakoupení výrobku a trvá **24 měsíců**.
3. V případě vady výrobku, který je předmětem této záruky, zaručujeme, že tento výrobek opravíme v co možná nejkratší lhůtě a to nejpozději do 30 dnů. Pokud výrobek nebude možné opravit nebo nebude opraven do 30 dnů, bude vyměněn za nový. Záruka bude prodloužena o dobu trvání opravy.
4. Záruka se uznává pouze s předloženým prodejním dokladem a tímto záručním listem, který musí být řádně vyplněný a musí tedy obsahovat datum prodeje, razítko a podpis prodávajícího.
5. **ZÁRUKA NEZAHRAUJE**
6. Pravidelnou kontrolu, údržbu a výměnu součástí, které se opotřebávají běžným používáním, úpravy nebo změny s cílem vylepšení výrobku, které nejsou popsány v technických pokynech k používání, pokud k těmto úpravám není předložen souhlas M SAN Grupa d.o.o.
7. **Záruka se nevztahuje na následující případy:**
Pokud kupující nepředloží prodejní doklad.
Pokud kupující nedodržel pokyny k používání výrobku.
Pokud byl výrobek otevírán, upravován nebo opravován neoprávněnou osobou.
Pokud závady na výrobku vznikly působením vyšší moci, jako jsou: úder blesku, přepětí v elektrické síti, živelní pohromy a podobně. Pokud závady vznikly poškozením v důsledku používání spotřebiče v rozporu s pokyny nebo nesprávnou dopravou. Pokud závada nastala chybou v systému, ke kterému je přístroj připojen.
Práva stanovená výrobcem v této záruce nemění zákonná spotřebitelská práva platící České republice.
8. Prohlášení o shodě a kopii originálního Prohlášení o shodě (EC Declaration of Conformity) můžete převzít na naší internetové stránce www.msan.hr/dokumentacijaartikala

Název firmy poskytovatele záruky: M SAN GRUPA d.o.o., Dugoselska ulica 5, 10372 Rugvica, Croatia

Tel: +385 1 3654-961, Fax: +385 1 365 4982

e-mail: info@mrservis.hr, prodaja@mrservis.hr, <http://www.vivax.com>

**DATUM PŘIJETÍ
SPOTŘEBIČE K OPRAVĚ****DATUM OPRAVY**

**DATUM PŘIJETÍ
SPOTŘEBIČE K OPRAVĚ****DATUM OPRAVY**

**DATUM PŘIJETÍ
SPOTŘEBIČE K OPRAVĚ****DATUM OPRAVY**

Malé domácí spotřebiče, Bílé zboží, Smartphone a tablet, TV a audio

Město	Servis	Adresa	Telefon / E-mail
Bystřice nad Pernštejnem	RMA s.r.o.	K Ochozí 761 Bystřice nad Pernštejnem	+420 603 573 561 objednavky@RMAsluzby.cz

Malé domácí spotřebiče, Bílé zboží

Město	Servis	Adresa	Telefon / E-mail
Český Brod	Repairsys CZ s.r.o.	Český Brod 1352, 282 01	+420 277 271 261 info@repairsys.eu

Obraťte se na centrální servis. Budou přijata na nejbližší místní služby ve vaší oblasti.



VIVAX

www.VIVAX.com