

Zariadenie na prípravu hotdogov

orava

HM-01

Návod na obsluhu/Záruka

SK



CE

HM-01

Určený účel použitia zariadenia

Zariadenie je určené výlučne na prípravu, ohrev a varenie potravín, v nádobách určených na prípravu, v rozsahu, ktorý je stanovený technickými a prevádzkovými parametrami a funkciami zariadenia, bezpečnostnými a užívateľskými pokynmi a vonkajšími vplyvmi prevádzkového prostredia.

Elektrické spotrebiče ORAVA sú vyrobené podľa poznatkov súčasného stavu techniky a uznaných bezpečnostno-technických pravidiel. Napriek tomu môže nesprávnym a neodborným používaním alebo používaním v rozpore s určením vzniknúť nebezpečenstvo poranenia alebo ohrozenia života používateľa alebo tretej osoby, resp. poškodenie zariadenia a iných vecných hodnôt.

1. VŠEOBECNÉ BEZPEČNOSTNÉ POKYNY A UPOZORNENIA

- Tento dokument obsahuje dôležité bezpečnostné pokyny a upozornenia pre bezpečnú, správnu a hospodárnu prevádzku elektrického zariadenia. Jeho dodržiavanie pomáha užívateľovi vyhnúť sa rizikám, zvýšiť spoľahlivosť a životnosť výrobku.
- V tomto dokumente je v textových častiach použitý všeobecný termín výrobok ako:
- elektrické zariadenie – akékoľvek zariadenie používané na výrobu, premenu, prenos, rozvod alebo použitie elektrickej energie.
- Z hľadiska účelu použitia elektrickej energie bude v našom (užšom) zmysle slova pojem elektrické zariadenie zahŕňať nasledujúce kategórie:
 - elektrické domáce spotrebiče,
 - informačné a komunikačné zariadenia,
 - spotrebnú elektroniku,
 - osvetľovacie zariadenia,
 - elektrické a elektronické nástroje,
 - hračky a zariadenia na športové a rekreačné účely,
 - zdravotnícke zariadenia (pomôcky),
 - prístroje na monitorovanie a kontrolu,
 - predajné automaty.

1.1 Všeobecné bezpečnostné pokyny

- Pred uvedením zariadenia do prevádzky Vám odporúčame pozorne si preštudovať návod na obsluhu a zariadenie obsluhovať podľa stanovených pokynov!
- Bezpečnostné pokyny a upozornenia uvedené v tomto návode nezahŕňajú všetky možné podmienky a situácie, ku ktorým môže pri používaní zariadenia dôjsť. Používateľ musí pochopiť, že faktorom, ktorý nie je možné zabudovať do žiadneho z výrobkov, je osobná zodpovednosť a opatrnosť. Tieto faktory teda musia byť zaistené používateľmi obsluhujúcimi toto zariadenie.

- Nedodržaním bezpečnostných pokynov a upozornení výrobca nezodpovedá za akékoľvek vzniknuté škody na zdraví alebo majetku!
- Návod na obsluhu udržiavajte podľa možnosti v blízkosti zariadenia počas celej doby jeho životnosti. Návod na obsluhu vždy uchovávajte spolu so spotrebičom pre jeho použitie v budúcnosti a použitie novými používateľmi.
- Zariadenie používajte výhradne na určený účel a spôsobom, ktorý je stanovený výrobcom.
- Zariadenie je určené na používanie v domácnosti a v podobných vnútorných priestoroch určených na bývanie, bez zvláštneho zamerania.
- Tento spotrebič je určený okrem použitia v domácnosti aj na nasledujúce spôsoby použitia:
 - v obchodoch, kanceláriách a ostatných podobných pracovných prostrediach;
 - v hospodárskych budovách;
 - v hoteloch, motelloch a ostatných obytných prostrediach;
 - v zariadeniach poskytujúcich nocľah s raňajkami.
- Nejde o profesionálne zariadenie na komerčné použitie.
- Nemeňte technické parametre a charakteristiky zariadenia neautorizovanou zmenou či úpravou akejkoľvek časti zariadenia.
- Výrobca nezodpovedá za škody spôsobené počas prepravy, nesprávnym používaním, poškodením alebo zničením zariadenia vplyvom nepriaznivých poveternostných podmienok.

1.2 Bezpečnosť prevádzkového prostredia

- Nepoužívajte zariadenie v priemyselnom prostredí ani vo vonkajšom prostredí!
- Zariadenie nevystavujte účinkom:
 - zdrojov nadmerného tepla alebo otvoreného ohňa,
 - kvapkajúcej alebo striekajúcej vody,
 - hmyzu, živočíchov a rastlínstva,
 - agresívnych a chemických látok.
- Prevádzkové prostredie zariadenia musí byť vždy v súlade so stanovenými základnými charakteristikami.
- Charakteristiky prevádzkového prostredia:
 1. Teplota okolia: $+5 \div +40 \text{ }^{\circ}\text{C}$
 2. Vlhkosť: $5 \div 85 \%$
 3. Nadmorská výška: $\leq 2\ 000 \text{ m}$
 4. Výskyt vody: občasná kondenzácia vody alebo výskyt vodnej pary
 5. Výskyt cudzích telies: množstvo a druh prachu sú nevýznamné
 6. Stupeň ochrany krytom: min. IP20 (zariadenie je chránené pred dotykom nebezpečných častí prstom ruky a nechránené proti účinkom vody)
- Tento stupeň ochrany krytom nie je označený na výrobku a v technických parametroch uvedených v návode na obsluhu.
- Pokiaľ je stupeň ochrany krytom pri výrobku odlišný od stupňa IPX0, tento údaj je potom uvedený na štítku zariadenia, prípadne aj v technických parametroch návodu na obsluhu.

- Ostatné charakteristiky prevádzkového prostredia v domácnosti (mechanické namáhanie – rázy a vibrácie, výskyt rastlínstva, živočíchov, poveternostných vplyvov...) sú z hľadiska účinku na správne a bezpečné používanie elektrických zariadení zanedbateľné.

1.3 Elektrická bezpečnosť

- Pred prvým pripojením elektrického spotrebiča do napájacej siete skontrolujte, či sieťové napätie uvedené na štítku spotrebiča zodpovedá napätiu sieťovej zásuvky v domácnosti.
- Elektrický spotrebič je určený na napájanie z elektrickej siete 1/N/PE ~ 230 V 50 Hz.
- Elektrická bezpečnosť spotrebiča je zaručená výhradne iba v prípade správneho zapojenia do elektrickej siete.
- Elektrické zariadenia triedy ochrany I sú vybavené ochranou proti úrazu elektrickým prúdom prostriedkami ochranného uzemnenia neživých častí, ktoré sa môžu stať pri poruche zariadenia nebezpečne živými. Takéto zariadenia pripájajte vždy len do riadne nainštalovaných sieťových zásuviek, ktoré sú vybavené ochranným uzemnením a majú správne pripojený vodič ochranného uzemnenia.
- Sú to všetky elektrické zariadenia vybavené trojvodičovým napájacím prívodom.
- Elektrické zariadenia triedy ochrany II sú vybavené ochranou proti úrazu elektrickým prúdom dvojitou izoláciou alebo zosilnenou izoláciou nebezpečných živých elektrických častí. Zariadenie triedy ochrany II nesmie byť vybavené prostriedkami pre pripojenie ochranného uzemnenia.
- Sú to všetky elektrické zariadenia vybavené dvojvodičovým napájacím prívodom.
- Elektrické zariadenia triedy ochrany III sú také zariadenia, ktoré sú napájané pomocou zdroja malého bezpečného napätia (batériou alebo akumulátorom) a z hľadiska úrazu elektrickým prúdom nepredstavujú pre používateľa žiadne nebezpečenstvo.
- Pre zaistenie bezpečnosti a správnosti elektrickej inštalácie sa poraďte s kvalifikovaným elektrikárom.
- Používajte výhradne iba napájací kábel so zástrčkou (sieťovú šnúru), ktorý bol dodaný spolu so zariadením a kompatibilný so sieťovou zásuvkou. Použitie iného kábla môže viesť k požiaru alebo úrazu elektrickým prúdom.
- Elektrický spotrebič vždy pripojujte do ľahko prístupnej sieťovej zásuvky. V prípade vzniku prevádzkovej poruchy je nutné spotrebič čo najrýchlejšie vypnúť a odpojiť zo sieťového napájania.
- Napájací kábel a sieťová vidlica musia vždy zostať ľahko prístupné pre bezpečné odpojenie elektrického spotrebiča z napájania z elektrickej siete.
- Napájací kábel/sieťovú šnúru neodpájajte ťahaním za kábel/šnúru. Odpojenie vykonajte vytiahnutím prívodu za zástrčku napájacieho kábla/sieťovej šnúry.

- Ak použijete predlžovací napájací kábel, skontrolujte, či celkový menovitý výkon všetkých zariadení pripojených k predlžovaciemu napájacíemu káblu neprevyšuje max. prúdové zaťaženie predlžovacieho kábla.
- Ak musíte použiť predlžovací napájací kábel alebo napájací blok, zabezpečte, aby bol predlžovací napájací kábel alebo napájací blok pripojený k elektrickej zásuvke, a nie k ďalšiemu predlžovaciemu napájacíemu káblu alebo napájacíemu bloku. Predlžovací napájací kábel alebo napájací blok musia byť určené pre uzemnené elektrické zástrčky a zapojené do správne uzemnenej elektrickej zásuvky.
- Zástrčka napájacieho kábla spotrebiča musí byť kompatibilná so sieťovou zásuvkou. Nikdy nepoužívajte žiadne adaptéry ani iným spôsobom zásuvku neupravujte. Nepoužívajte nevhodné a poškodené zásuvky!
- Aby ste predišli elektrickému šoku, zapájajte napájacie káble zariadenia do riadne uzemnených elektrických zásuviek. Ak je zariadenie vybavené napájacím káblom s 3-pólovou zástrčkou, nevyužívajte adaptéry, ktoré nemajú uzemňujúci prvok, ani neodstraňujte uzemňujúci prvok zo zástrčky alebo adaptéra.
- Neohýbajte, nestláčajte alebo iným spôsobom nevystavujte napájací kábel/sieťovú šnúru spotrebiča pôsobeniu mechanického namáhania ani vonkajším zdrojom tepla. Poškodenie napájacieho kábla môže viesť k úrazu elektrickým prúdom.
- Pri poškodení napájacieho kábla spotrebič odpojte z elektrickej siete a ďalej nepoužívajte.
- Ak je napájací kábel/sieťová šnúra poškodená, musí ju vymeniť výrobca, jeho servisná služba alebo podobne kvalifikovaná osoba, aby sa predišlo nebezpečenstvu úrazu elektrickým prúdom.
- Elektrický spotrebič, ako aj napájací kábel a sieťovú zásuvku pravidelne kontrolujte a udržiavajte v čistote. Zástrčku napájacieho kábla pravidelne odpájajte a podľa potreby čistite. Znečistenie prachom alebo inými látkami môže spôsobiť narušenie izolačného stavu a následne požiar.
- Elektrický spotrebič nevystavujte pôsobeniu vody alebo vlhkému prostrediu. Vniknutie vody do spotrebiča zvyšuje riziko úrazu elektrickým prúdom. Ak je napájací kábel mokrý, alebo do spotrebiča vnikla voda, okamžite ho odpojte z elektrickej siete. Ak je spotrebič pripojený k sieťovej zásuvke a je to možné, vypnite napájanie pri elektrickom ističi ešte pred pokusom o odpojenie napájania. Ak vyťahujete mokré káble zo živého zdroja napájania, buďte najvyššou opatrní.
- Ak pri inštalácii (pripájaní) elektrického zariadenia dochádza k demontáži ochranných krytov, tak po ukončení inštalácie nesmú byť jeho elektrické časti prístupné používateľom.

1.4 Bezpečnosť osôb

- Tento spotrebič je určený na používanie a obsluhu osobami bez elektrotechnickej kvalifikácie - laikmi, podľa pokynov určených výrobcom.
- Obsluhu zariadenia náležia činnosti, ako je zapínanie a vypínanie zariadenia, používateľská manipulácia a nastavovanie prevádzkových parametrov, vizuálna alebo sluchová kontrola zariadenia a používateľské čistenie a údržba.
- Tento spotrebič môžu používať deti od 8 rokov a osoby so zníženými fyzickými, zmyslovými alebo duševnými schopnosťami alebo s nedostatkom skúseností alebo znalostí, ak sú pod dozorom alebo dostali pokyny týkajúce sa bezpečného používania spotrebiča a porozumeli nebezpečenstvu, ktoré je s tým spojené.
- Tento spotrebič môžu používať aj malé deti (deti vo veku od 3 rokov do 8 rokov), ak ovládacie prvky nastavil ich rodič alebo poverený opatrovník, alebo ak bolo dieťa dostatočne poučené, ako ovládacie prvky bezpečne ovládať.
- Deti sa nesmú hrať so spotrebičom.
- Čistenie a údržbu používateľom nesmú vykonávať deti bez dozoru.
- Počas používania a prevádzky udržiajte spotrebič vždy mimo dosahu detí. Nezabudnite na to, že spotrebič je možné stiahnuť aj za voľne prístupnú sieťovú šnúru.
- Pri obsluhu elektrického spotrebiča vždy dbajte na zvýšenú opatrnosť! Nepoužívajte elektrický spotrebič, ak ste nadmerne unavení, pod vplyvom liekov alebo omamných látok znižujúcich pozornosť a sústredenie.
- Nepozornosť pri obsluhu môže viesť k vážnemu zraneniu.

1.5 Čistenie, údržba a opravy

- Bežné používateľské čistenie a údržbu elektrického spotrebiča vykonávajte len odporučeným spôsobom. Na čistenie nepoužívajte rozpúšťadlá ani drsné čistiace predmety. Znečistenie a viditeľné škvrny od dotyku prstov, resp. rúk je možné vyčistiť použitím čistiacich saponátov, špeciálne navrhnutých na čistenie domácich spotrebičov.
- Pokiaľ elektrický spotrebič nepoužívate, čistíte ho, alebo keď sa na spotrebiči vyskytla porucha, spotrebič vždy odpojte z napájania z elektrickej siete.
- Elektrické spotrebiče, ktoré sa po používaní čistia a nie sú určené na úplné ani čiastočné ponorenie do vody alebo inej kvapaliny, chráňte pred účinkami kvapkajúcej a/alebo striekajúcej vody a pred ponorením.
- Elektrické domáce spotrebiče, rovnako ako všetky ostatné technické zariadenia, podliehajú vplyvom okolitého prevádzkového prostredia a prirodzeného opotrebenia. Vzhľadom na to, že na elektrické spotrebiče používané v domácnosti laikmi nie je stanovený právny rámec pravidelnej údržby, výrobca odporúča, aby používateľ nechal spotrebič skontrolovať a odborne vyčistiť aspoň 1-krát za rok v odbornom servise.

- Takýmto postupom je možné dosiahnuť udržanie bezpečnosti, prevádzkovej spoľahlivosti a zvýšenie doby prevádzkovej životnosti zariadenia.
- Elektrický spotrebič nerozoberajte! Spotrebič pracuje s nebezpečným napätím. Z toho dôvodu vždy pri používateľskej údržbe spotrebič vypnite a odpojte ho z napájacej siete. V prípade poruchy prenehajte opravu na autorizovaný servis.
- Skôr ako zavoláte servis:
 1. Vypnite a zapnite spotrebič, aby ste sa presvedčili, či sa porucha znovu objaví.
 2. Ak aj po vyššie uvedených činnostiach porucha spotrebiča pretrváva, zavolajte najbližší odborný servis.
- Elektrický spotrebič nikdy svojpomocne neopravujte!
- Neautorizovaný, nekvalifikovaný a neodborný zásah do elektrického spotrebiča môže mať za následok úraz elektrickým prúdom alebo iné vážne zranenie.
- Záručnú, ale aj pozáručnú opravu elektrického spotrebiča zverte len príslušnému kvalifikovanému odborníkovi(*).

(*) Príslušný kvalifikovaný odborník: predajné oddelenie výrobcu alebo dovozcu alebo osoba, ktorá je kvalifikovaná a oprávnená vykonávať tento druh činnosti so schopnosťou vyhnúť sa všetkým nebezpečenstvám.

2. Špeciálne bezpečnostné pokyny. Čítajte pozorne!

- Elektrické zariadenie je navrhnuté a vyrobené takým spôsobom, aby umožňovalo bezpečnú obsluhu a používanie osobami bez odbornej kvalifikácie. Aj napriek všetkým opatreniam, ktoré boli výrobcom vykonané pre bezpečné používanie, obsluha a používanie nesú so sebou určité zostatkové riziká a s nimi spojené možné nebezpečenstvá.
- Pre upozornenie na možné nebezpečenstvá boli na zariadení a v sprievodnej dokumentácii použité nasledujúce symboly a ich význam:



Tento symbol upozorňuje používateľov, že zariadenie pracuje s nebezpečným elektrickým napätím. Na zariadení neodnímajte ochranné kryty.

Pri nedodržaní bezpečnostných pokynov pri používaní a obsluhu zariadenia hrozí:

Nebezpečenstvo úrazu elektrickým prúdom!

Nebezpečenstvo vážneho zranenia alebo ohrozenia života!



Tento symbol upozorňuje používateľov, že pri nedodržaní bezpečnostných pokynov pri používaní a obsluhu zariadenia hrozí:

Nebezpečenstvo vážneho zranenia alebo ohrozenia života!

Nebezpečenstvo poškodenia zariadenia alebo inej škody na majetku!



Tento symbol upozorňuje používateľov, že pri nedodržaní bezpečnostných pokynov pri používaní a obsluhu zariadenia hrozí:

Nebezpečenstvo popálenia od horúcej plochy!

Preprava / Prenášanie

- Pri preprave a použití napr. prepravného vozíka dbajte na opatrnosť pri pohybe, aby nedošlo k prevrhnutiu zariadenia.
- Zariadenie prepravujte/prenášajte až po dôkladnej obhliadke priestoru a trasy, ktoré musia byť bez prekážok.
- Zariadenie nikdy neprenášajte, pokiaľ je v prevádzkovej činnosti. Zariadenie neprenášajte pokiaľ je pripojené k sieťovej zásuvke.

Pozor!

- Pri prevádzke zariadenia sa môžu niektoré povrchy zahrievať. Nedotýkajte sa zahriatych povrchov! Zariadenie nikdy neprenášajte, pokiaľ nie je dostatočne ochladené – na teplotu okolia.
- Zariadenie prenášajte pevným uchopením obidvoma rukami za spodný okraj podstavy alebo pevných častí jeho tela.
- Pri prenášaní dbajte na to, aby Vaše ruky a zariadenie neboli vlhké alebo klzké.

- Pre zachovanie bezpečnosti (s ohľadom na rozmery a hmotnosť zariadenia) môžu zariadenie prenášať len osoby spôsobilé a dostatočne fyzicky zdatné.
Hrozí nebezpečenstvo vážneho zranenia alebo ohrozenia života!
Hrozí nebezpečenstvo poškodenia zariadenia!

Rozbalenie / Obaly

- Zariadenie a príslušenstvo pred jeho uvedením do prevádzky vybalte a zbavte všetky jeho časti zvyškov obalových materiálov, etikiet a štítkov. Obalové materiály odložte na bezpečné miesto, predovšetkým mimo dosahu detí a nespôsobilých osôb, alebo ich bezpečne zlikvidujte.
Hrozí nebezpečenstvo vážneho zranenia!
Hrozí nebezpečenstvo udusenía!

Kontrola / Uvedenie do prevádzky

- Zariadenie je určené na prípravu potravín. Preto pred jeho uvedením do prevádzky dôkladne očistite všetky jeho časti, podľa pokynov uvedených v časti Uvedenie do prevádzky resp. Čistenie a údržba.
- Zariadenie (jeho pohonovú jednotku s elektrickými časťami a ovládacími prvkami) a sieťovú šnúru so zástrčkou nikdy nečistite spôsobom (pod tečúcou vodou), pri ktorom by mohlo dôjsť k natečeniu kvapaliny do zariadenia.
- Tieto časti očistite len navlhčenou tkaninou a utrite do sucha alebo nechajte uschnúť.
- Čistenie zariadenia vykonávajte len vtedy, pokiaľ je vypnuté a odpojené z napájania z elektrickej siete.
- Odporúčame vykonať prvotnú aj následné pravidelné kontroly zariadenia.
- Zariadenie nikdy nepoužívajte, pokiaľ je neúplné, poškodené alebo v priebehu prepravy alebo používania došlo k poškodeniu akejkoľvek jeho časti.
- Nepoužívajte neoriginálne a neúplné časti zariadenia a jeho príslušenstvo.
Hrozí nebezpečenstvo vážneho zranenia!
Hrozí nebezpečenstvo úrazu elektrickým prúdom!

Umiestnenie / Inštalácia

- Zariadenie umiestňujte iba na rovné, pevné a stabilné podložky – na kuchynské pracovné stoly a na časti nábytku, vhodné na umiestnenie kuchynských zariadení.
- Vždy sa uistite, že miesto, na ktoré chcete zariadenie umiestniť, má dostatočný priestor, mechanickú pevnosť a vhodné osvetlenie.

Upozornenie!

- Zariadenie nevystavujte pôsobeniu:
 - priameho slnečného žiarenia, zdrojov a zariadení produkujúcich teplo,
 - vibrácií a mechanického namáhania,
 - nadmernej prašnosti,
 - vody a nadmernej vlhkosti,
 - hmyzu,
 - agresívneho vonkajšieho prostredia.

- Zariadenie nepoužívajte a neumiestňujte:
 - na nestabilné stoly alebo časti nábytku,
 - na nerovný a znečistený povrch,
 - na tesný okraj stolov alebo častí nábytku,
 - v blízkosti nádob s vodou alebo inými tekutinami.
- Zariadenie nezakrývajte ani čiastočne. Na zariadenie nepokladajte žiadne predmety. Nevkladajte a nenechajte vnikat' do otvorov krytov zariadenia cudzie telesá.
- Nezakrývajte otvory krytov určené na prúdenie vzduchu. Ventilácia vzduchu zabezpečuje spoľahlivú a bezpečnú prevádzku zariadenia. Hrozí nebezpečenstvo úrazu elektrickým prúdom!
Hrozí nebezpečenstvo požiaru!

Varovanie!

- Zariadenie umiestňujte na miesto, na ktoré nemôžu voľne dosiahnuť deti.
- Zabráňte, aby deti so zariadením manipulovali. Zariadenie sa môže na deti prevrhnúť a spôsobiť vážne zranenie.
- Mechanické poškodenie (prasknutie alebo zlomenie častí a krytov) zariadenia môže spôsobiť vážne zranenie.
Hrozí nebezpečenstvo vážneho zranenia!
Hrozí nebezpečenstvo poškodenia zariadenia alebo iných vecných škôd!
- Zariadenie neumiestňujte a nepoužívajte v blízkosti nádob obsahujúcich vodu. Ak by zariadenie spadlo do vody, nevyberajte ho! Najskôr vytriahnite vidlicu sieťovej šnúry zo sieťovej zásuvky a až potom zariadenie vyberte z vody. V takýchto prípadoch odneste zariadenie na kontrolu do odborného servisu, aby preverili, či je bezpečné a správne funguje.
Hrozí nebezpečenstvo úrazu elektrickým prúdom!
Hrozí nebezpečenstvo elektrického skratu!

Prevádzka / Dozor

Upozornenie!

- Toto zariadenie musí byť používané len s originálnymi časťami a príslušenstvom.
- Zariadenie používajte vždy len s riadne nasadeným vekom/krytom príslušnej nádoby.
- Pred výmenou príslušenstva alebo prístupných častí zariadenia, pred montážou a demontážou a pred čistením a údržbou, zariadenie vždy vypnite a napájací kábel vždy odpojte zo sieťovej zásuvky.
- Pred použitím zariadenia sa vždy uistite, že je zariadenie správne zostavené a žiadna z jeho častí nie je poškodená. Nepoužívajte nesprávne zostavené a poškodené zariadenie.
Hrozí nebezpečenstvo vážneho zranenia!

- Počas používania a prevádzky majte zariadenie neustále pod dozorom!
- Toto zariadenie nie je určené na ovládanie prostredníctvom programátora, vonkajšieho časového spínača alebo diaľkového ovládania, pretože existuje nebezpečenstvo vzniku požiaru, pokiaľ je zariadenie zakryté alebo nesprávne umiestnené.
- Pokiaľ zariadenie nechávate bez dozoru, vždy ho odpojte z napájania z elektrickej siete.
- Pred každým pripojením zariadenia k elektrickej sieti skontrolujte, či je regulátor ovládania (hlavný vypínač) v polohe „0“ (vypnuté).
- Zariadenie nezapínajte a nevypínajte zasunutím alebo vytiahnutím sieťovej šnúry zo sieťovej zásuvky.
- Zariadenie pri obvyklom používaní vždy najskôr pripojte k napájaniu do sieťovej zásuvky a potom zapnite hlavným vypínačom.
- Po ukončení použitia zariadenie vypnite hlavným vypínačom a následne vytiahnite sieťovú šnúru zo sieťovej zásuvky.
- Pokiaľ na zariadení nefunguje hlavný vypínač, zariadenie nepoužívajte.
- Zariadenie je pod nebezpečným napätím, pokiaľ je pripojené sieťové napájanie.
Hrozí nebezpečenstvo úrazu elektrickým prúdom!
Hrozí nebezpečenstvo vážneho zranenia!
- Zariadenie obsahuje časti, kryty a médiá, ktoré sa pri prevádzke výrazne zahrievajú – ohrevné trne, nádoba na ohrev/varenie, horúca voda/para.
Pozor! HORÚCA PLOCHA / Horúca voda/para.
- Nedotýkajte sa rukami ani žiadnymi časťami tela horúcich/zahriatych častí zariadenia!
- Pri činnosti zariadenia môže dochádzať k úniku horúcej pary z varnej nádoby.
- Varnú nádobu nepreplňujte nad stanovený objem/obsah. Pri varení môže dôjsť k vystreknutiu horúcej vody.
Hrozí nebezpečenstvo popálenia (oparenia) od horúcej plochy/vody/pary!
Hrozí nebezpečenstvo vážneho zranenia!

Pozor!

- Po vypnutí zariadenia ostávajú ohrevné časti ešte určitý čas horúce. Pred akoukoľvek ďalšou manipuláciou so zariadením – odloženie, resp. uschovanie, vždy počkajte, až sa zariadenie úplne ochladí.
- Uvarené/ohriate potraviny nevyberajte z nádoby priamo rukami. Na vyberanie potravín používajte vhodné kuchynské náčinie – napr. vidličku, kliešte a pod.
- Sieťovú šnúru nezväzujte do zväzkov. Sieťová šnúra musí zostať prístupná pre bezpečné odpojenie zariadenia z elektrickej siete.
- Sieťovú šnúru neponechávajte voľne visieť a neumožnite, aby bola voľne dostupná a dosiahnuteľná deťmi.
- Zariadenie nikdy nenechávajte voľne prístupné a neodkladajte s voľne prístupnou sieťovou šnúrou. Deti by mohli zariadenie za sieťovú šnúru stiahnuť.
- Zariadenie neskladujte s omotanou sieťovou šnúrou okolo jeho tela. Sieťovú šnúru „voľne poskladajte“ spôsobom, akým bola poskladaná v originálnom obale od výrobcu.
Hrozí nebezpečenstvo vážneho zranenia!
- Zariadenie nikdy nepreťažujte nad limity stanovené technickými parametrami!
- Neprekračujte maximálny obsah/objem spracovávaných potravín, naznačených na nádobách alebo odporúčaných v informáciách pre spôsob spracovania potravín v tomto návode. Zariadenie nezapínajte, pokiaľ nie je vo varnej nádobe voda.
- Režim prevádzky (dobu nepretržitej prevádzky/činnosti a dobu prestávky) zariadenia vždy rozdeľte na odporúčané pracovné intervaly a tieto dodržujte podľa pokynov.

- V prípade, že počas používania zariadenia spozorujete akékoľvek neštandardné prejavy (vibrácie, zvuky, zápach, dym...), zariadenie okamžite vypnite a odpojte z napájania z elektrickej siete. Zariadenie nechajte skontrolovať v odbornom servise.
- Montáž a demontáž zariadenia a jeho jednotlivých častí vykonávajte len vtedy, pokiaľ je zariadenie vypnuté a odpojené z napájania z elektrickej siete.
Hrozí nebezpečenstvo vážneho zranenia!
- Zariadenie a príslušenstvo vždy bezprostredne po použití dôkladne očistite a zbavte ho všetkých zvyškov spracovávaných potravín.
- Pokiaľ je súčasťou zariadenia akákoľvek bezpečnostná časť/súčasť (mechanická, elektrická/elektronická), nikdy nevyraďujte túto časť/súčasť z činnosti! Ak je bezpečnostná časť/súčasť poškodená alebo nefunkčná, zariadenie nepoužívajte!
- Bezpečnostné časti/súčasti nepoužívajte na zapínanie, resp. vypínanie zariadenia.
- Deťom mladším ako 3 roky sa musí zabrániť v prístupe k spotrebiču, pokiaľ nie sú trvalo pod dozorom.
- Deti vo veku od 3 rokov a mladšie ako 8 rokov nesmú pripojiť spotrebič do zásuvky, regulovať ho alebo čistiť alebo vykonať údržbu používateľom.

VÝSTRAHA!

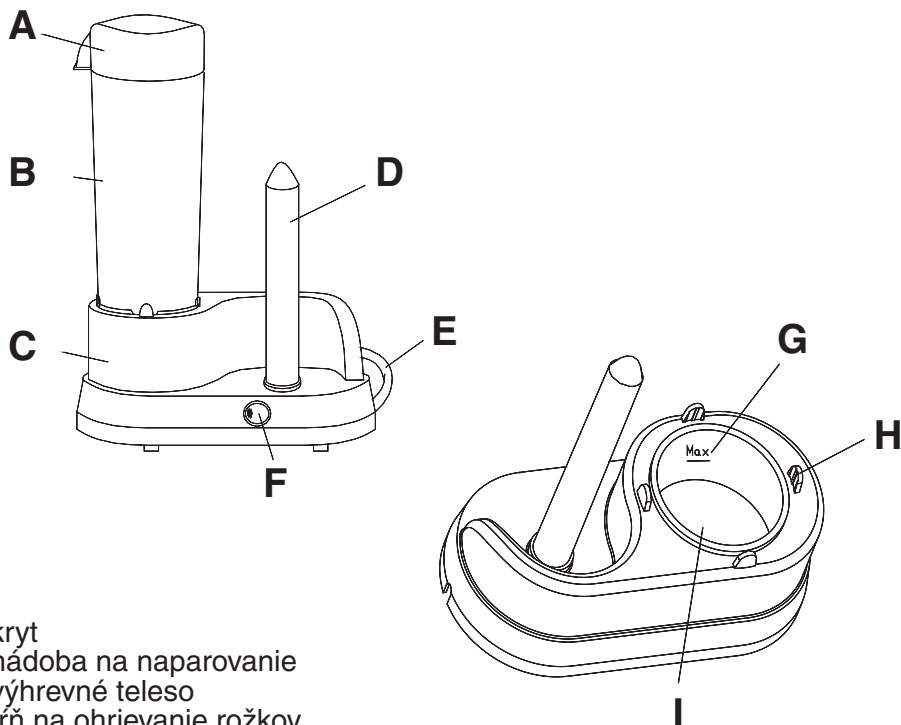
- Niektoré časti tohto výrobku sa môžu stať veľmi horúcimi a môžu spôsobiť popálenie. Zvláštnu pozornosť venujte vtedy, ak sú prítomné zraniteľné osoby alebo deti.
- Nikdy nepodceňujte možné nebezpečenstvá a dbajte na zvýšenú opatrnosť!!!

Umiestnenie

- Aby ste zabezpečili vhodnú ventiláciu, okolo zariadenia ponechajte dostatok voľného priestoru. Minimálny voľný priestor nad zariadením musí byť najmenej 30 cm.
Z varnej nádoby môže unikať para a poškodiť predmety nad týmto zariadením.
- Na zariadenie nekladte žiadne predmety.
- Zariadenie umiestnite do blízkosti ľahko dostupnej elektrickej zásuvky. Nepoužívajte predlžovacie šnúry ani rozdvojky. V prípade spozorovania problémov zariadenie ihneď odpojte z elektrickej siete.

Popis častí

Zariadenie opatrne vybalte z obalového materiálu. Odstráňte všetky prípadné zvyšky obalového materiálu na zariadení.



- A kryt
- B nádoba na naparovanie
- C výhrevné teleso
- D trň na ohrievanie rožkov
- E sieťová šnúra
- F hlavný vypínač I O II
- G ryska MAX (Pri napĺňaní vody neprekračujte túto úroveň!)
- H úchyty nádoby
- I miska na vodu - varná nádoba

Používanie zariadenia

Príprava hotdogov

Môžete si pripraviť naraz 1 hotdog. Ak chcete len variť párky, neodporúča sa variť viac než 6 ks nožičiek párkov naraz.

Pred prvým použitím odstráňte všetok baliaci a ochranný materiál.

Zariadenie pred prvým použitím očistite podľa pokynov uvedených v kapitole Čistenie a údržba zariadenia.

1. Umiestnite zariadenie v požadovanej výške na rovný a nekĺzavý pracovný povrch (stôl, drez a pod.).
2. Naplňte misku na vodu (**I**) vodou po značku MAX (**G**).
Pri naplňaní vody neprekračujte túto úroveň!
3. Na misku na vodu (**I**) umiestnite nádobu na naparovanie (**B**).
Osadte ju pevne tak, aby zapadla do úchyto (**H**).
Pred prvým použitím je nutné misku na vodu najmenej jedenkrát vyvariť, pokračujte teda krokom 4.
Po vare vodu vymeňte a vráťte sa znova na krok 2.
4. Do nádoby na naparovanie (**B**) vložte párky (max. 6 nožičiek).
Nádobu na naparovanie nepreplňajte. Zariadenie by nefungovalo správne a párky by sa neohriali.
5. Nasadte kryt (**A**) na nádobu na naparovanie (**B**).
6. Pripojte sieťovú šnúru (**E**) do predpísanej elektrickej zásuvky 230 V~ 50 Hz s kolíkom ochranného uzemnenia.
7. Pre varenie párok hlavný vypínač (**F**) zapnite do polohy I. Po cca 2 minútach dôjde k varu vody.
8. Párky sú pripravené po cca 6 - 8 minútach.
Čas prípravy závisí od predošlého uskladnenia párkov (chladnička alebo mraznička), ich počtu, hmotnosti, veľkosti atď.
9. Z nádoby na naparovanie (**B**) opatrne zložte kryt (**A**).
Pomocou vidličky alebo klieštikov vyberte párky z nádoby.
10. Pre ohrievanie rožkov hlavný vypínač (**F**) zapnite do polohy II.
11. Na trň na ohrievanie rožkov (**D**) napichnite pečivo (rožky). Spodný konček rožka odporúčame odrezat'.
Pozor! Trň je veľmi horúci! Nebezpečenstvo popálenia!
12. Z trňa na ohrievanie rožkov (**D**) zložte pečivo a do otvoru v pečive pridajte kečup, majonézu, horčicu alebo inú prílohu a potom do nej vložte párky.
13. Na trň na ohrievanie pečiva (**D**) napichnite ďalšie pečivo (rožok) a postup opakujte.
14. Po ukončení prevádzky vypnite zariadenie a odpojte ho z elektrickej zásuvky.
Cca 20 minút nechajte zariadenie vychladnúť a potom ho vyčistite podľa popisu v časti Čistenie a údržba zariadenia.

Riešenie problémov

Bežné problémy

V okolí zariadenia sa zráža para a sála z neho teplý vzduch.

Pri varení sa môže z nádoby odparovať vlhkosť. Väčšina pary sa uvoľní po otvorení krytu, a preto sa môže vyzrážať v okolí zariadenia.

Nejde o poruchu.

Zariadenie ste náhodne zapli bez vloženej potraviny.

Pri krátkodobej prevádzke zariadenia bez vloženej potraviny, resp. bez naliatej vody v miske nehrozí jej poškodenie.

Nikdy však takúto činnosť nevykonávajte zámerné.

Problém	Príčina	Riešenie
Zariadenie sa nezaplo.	Sieťová šnúra nie je správne zapojená.	Odpojte a po cca 10 sekundách znova zapojte sieťovú šnúru.
	Je vypnutý istič.	Zapnite istič.
	Problém s elektrickou zásuvkou.	Skúste do zásuvky zapojiť iné zariadenie.
Zariadenie nehreje.	Sieťová šnúra nie je správne zapojená.	Odpojte a znova zapojte sieťovú šnúru.

Ak zariadenie nepracuje:

- a. Uistite sa, že je zariadenie správne zapojené v elektrickej sieti. Ak nie je, odpojte ho z elektrickej siete, počkajte cca 10 sekúnd a znova ho pripojte.
- b. Skontrolujte rozvodnú skriňu s ističmi (poistkami). Ak je všetko v poriadku, otestujte zásuvku nejakým iným zariadením.

Čistenie a údržba zariadenia

Odpojte sieťovú šnúru z elektrickej siete a zariadenie nechajte úplne vychladnúť.

1. Čistenie povrchu zariadenia

Zariadenie nikdy neponárajte do vody ani do inej kvapaliny!

Na čistenie povrchu zariadenia používajte len handričku mierne navlhčenú v slabom roztoku saponátu. Nepoužívajte žiadne rozpúšťadlá ani drsné čistiace prostriedky. Môžu poškodiť povrchovú úpravu.

2. Čistenie trňa, misky a nádoby

Trň utrite handričkou mierne navlhčenou v slabom roztoku saponátu. Nepoužívajte žiadne rozpúšťadlá ani drsné čistiace prostriedky.

Nádobu na naparovanie a misku na vodu a kryt umyte v teplej vode a bežne dostupným umývacím prípravkom na riad. Po umytí ich opláchnite v čistej vode.

Po čistení zariadenie a príslušenstvo dôkladne voľne vysušte na vzduchu a po vysušení ich uložte na miesto, kde zvyčajne bývajú uložené.

Technické údaje

Model:	HM-01
Napájanie:	230 V~ 50 Hz
Príkon:	350 W (ohrev párok) cca 15 W (trň na ohrev rožkov)
Rozmery (š x v x h):	24,5 x 27,2 x 13 cm
Priemer nádoby:	8,4 cm (vnútorná časť)
Priemer trňa:	2,5 cm
Hmotnosť:	0,77 kg

Právo na zmeny vyhradené!

Výrobca:

ORAVA retail 1, a.s.
Seberíniho 2
821 03 Bratislava
Slovenská republika

Dovozca:

ORAVA retail 1, a.s.
Seberíniho 2
821 03 Bratislava
Slovenská republika

ORAVA distribution CZ, s.r.o.
Ostravská 494
739 25 Sviadnov
Česká republika

POKYNY A INFORMÁCIE O ZAOBCHÁDZANÍ S POUŽITÝM OBALOM

Použitý obalový materiál odložte na miesto určené obcou na ukladanie odpadu.

LIKVIDÁCIA POUŽITÝCH ELEKTRICKÝCH A ELEKTRONICKÝCH ZARIADENÍ



Tento symbol na produktoch alebo v sprievodných dokumentoch znamená, že použité elektrické a elektronické výrobky sa nesmú pridať do bežného komunálneho odpadu. Pre správnu likvidáciu, obnovu a recykláciu odovzdajte tieto výrobky na určené zberné miesta.

Alternatívne v niektorých krajinách Európskej únie alebo iných európskych krajinách môžete vrátiť svoje výrobky miestnemu predajcovi pri kúpe ekvivalentného nového produktu. Správnu likvidáciu tohto produktu pomôžete zachovať cenné prírodné zdroje a napomáhate prevencii potenciálnych negatívnych vplyvov na životné prostredie a ľudské zdravie, čo by mohli byť dôsledky nesprávnej likvidácie odpadov. Ďalšie podrobnosti si vyžiadajte od miestneho úradu alebo najbližšieho zberného miesta. Pri nesprávnej likvidácii tohto druhu odpadu sa môžu v súlade s národnými predpismi udeliť pokuty.

Pre podnikové subjekty v krajinách Európskej únie

Ak chcete likvidovať elektrické a elektronické zariadenia, vyžiadajte si potrebné informácie od svojho predajcu alebo dodávateľa.

Likvidácia v ostatných krajinách mimo Európskej únie

Tento symbol je platný v Európskej únii. Ak chcete tento výrobok zlikvidovať, vyžiadajte si potrebné informácie o správnom spôsobe likvidácie od miestnych úradov alebo od svojho predajcu.



Tento výrobok zodpovedá všetkým základným požiadavkám smerníc EÚ, ktoré sa naň vzťahujú.