



# NÁVOD K OBSLUZE

## Tepovač čalounění **Professor TS450W**



Před prvním použitím přístroje si důkladně přečtěte tuto uživatelskou příručku.  
Uschovejte si tento návod k obsluze pro budoucí použití  
a předejte jej spolu se zařízením případným budoucím majitelům

strana 1



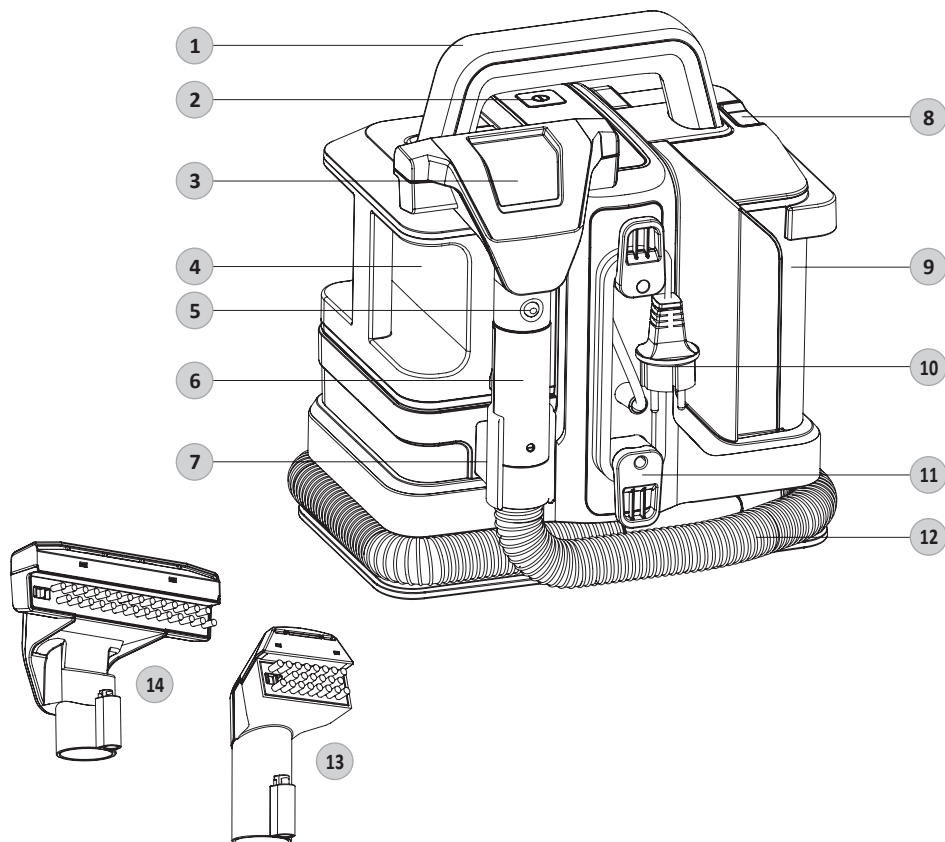


## Technické údaje

Označení modelu	TS450W
Jmenovité napětí	220-240V~50Hz
Jmenovitý příkon	450W
Objem nádoby na čistou vodu	1 l
Objem nádoby na špinavou vodu	0,8 l
Použitelná teplota vody	5- 40°C
Sací podtlak	Max. 12 kPa
Krytí	IPX4

## Popis

- 1 Madlo na přenášení
- 2 Hlavní vypínač
- 3 Výměnná hlava kartáče
- 4 Nádobka na čistou vodu
- 5 Uvolňovací tlačítko kartáče
- 6 Rukojeť kartáče
- 7 Držák rukojeti kartáče
- 8 Uvolňovací tlačítko nádoby na špinavou vodu
- 9 Nádobka na špinavou vodu
- 10 Přívodní šňůra
- 11 Držáky přívodní šňůry
- 12 Sací hadice
- 13 Malý kartáč
- 14 Velký kartáč





## DŮLEŽITÉ BEZPEČNOSTNÍ INSTRUKCE

- Před prvním použitím si pozorně přečtete tento návod a uschovejte jej pro pozdější potřebu.
- Abyste předešli možnému nebezpečí, nikdy nepřipojujte tento přístroj k externímu časovému spínači.
- Po vybalení přístroje se přesvědčte, zda je spotřebič kompletní a zda není poškozen. V případě, že si nejste jisti, spotřebič nezapínejte a obraťte se na autorizovaný servis nebo prodejce.
- Zařízení používejte pouze ke stanovenému účelu. Nepoužívejte zařízení k jiným účelům, než je popsáno v návodu.
- Nepoužívejte nikdy tepovač s poškozenou přívodní šňůrou nebo zástrčkou. Nepoužívejte rovněž přístroj, je-li porouchaný nebo jinak poškozený.
- Nedoporučujeme používání adaptérů a/nebo prodlužovací šňůry. Je-li jejich použití nezbytné, použijte jen takové, které vyhovují platným bezpečnostním normám, a dbejte, abyste nepřekročili limit napětí uvedený na prodlužovací šňůře či adaptéru.
- Tento spotřebič mohou používat děti ve věku 8 let a starší a osoby se sníženými fyzickými, smyslovými či mentálními schopnostmi nebo nedostatkem zkušeností a znalostí, pokud jsou pod dozorem nebo byly poučeny o používání spotřebiče bezpečným způsobem a rozumí případným nebezpečím. Děti si se spotřebičem nesmějí hrát. Čištění a údržbu prováděnou uživatelem nesmějí provádět děti, bez dozoru.
- Vidlici napájecího přívodu nezasunujte do el. zásuvky a nevytahujte z el. zásuvky mokrými rukama a taháním za napájecí přívod!
- Vždy používejte originální dodané příslušenství.
- Přístroj odpojte ze zásuvky, když není v provozu a před každým čištěním a údržbou.
- Používejte čistou vodu s teplotou v rozmezí 5°C až 40°C!
- Nepoužívejte tepovač na čištění umění, uměleckých předmětů a předmětů které by mohla poškodit voda jako například dřevěný nábytek a podlaha.
- Nenaklánějte přístroj, když je plný vody, mohlo by dojít k jejímu vylití!
- Nepoužívejte přístroj, je-li nádržka na špinavou vodu plná, nejprve ji vyprázdněte.
- Ujistěte se, že použitý detergent je vhodný na čištěný povrch a nemůže ho poškodit.
- Ujistěte se, že přístroj je postavený na pevném hladkém povrchu a nic nebrání výdechu vzduchu ve spodní části tepovače.





- **Používejte pouze speciální nepěňivé přípravky vhodné ke strojnímu čištění!**
- **Nepoužívejte pěňivé tepovací přípravky!**
- Nepoužívejte pesticidní přípravky, barvy na vlasy ani lubrikanty.
- Nepoužívejte tepovač k vysávání olejů, horkých tekutin nebo prachu.
- Nepoužívejte tepovač k vysávání hořlavin nebo cigaret.
- Nepoužívejte tepovač k vysávání nebo čištění ploch s podezřením na infikovanost.
- Nepoužívejte tepovač bez nádržek na čistou a špinavou vodu.
- Nepoužívejte tepovač je-li jeho hadice poškozena, překroucena nebo zalomena.
- Netahejte tepovač za hadici, může dojít k jejímu poškození.
- Nikdy neblokujte výdech vzduchu tepovače, mohlo by dojít k jeho přehřátí.
- Pokud uslyšíte nezvyklý zvuk nebo ucítíte divný zápach, přestaňte tepovač používat a kontaktujte servisní oddělení.
- Nikdy přístroj neopravujte, nerozmontovávejte ani neupravujte svépomocí.
- Tepovač je určen pouze pro vnitřní použití v domácnosti nebo garáži. Nikdy přístroj nepoužívejte v místě, kde by na něj mohlo přšet.
- Nikdy přístroj neponořujte do vody nebo jiné tekutiny, hrozí vznícení nebo úraz elektrickým proudem.
- Přístroj musí být používán v souladu s jmenovitým napětím uvedeným v tomto návodu a na štítku výrobku.

### **Před prvním použitím**

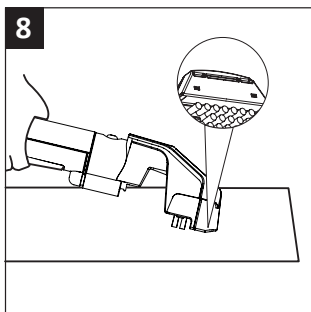
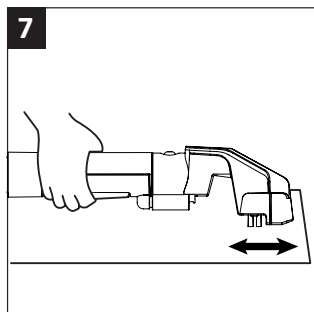
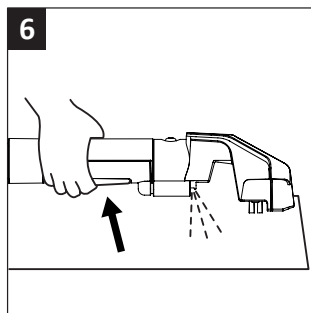
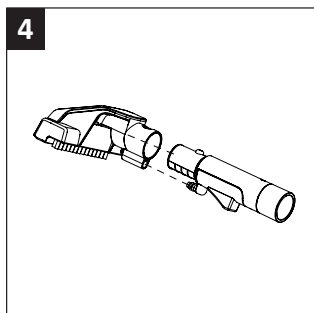
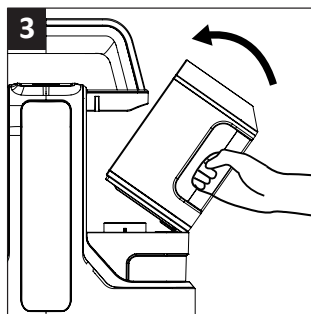
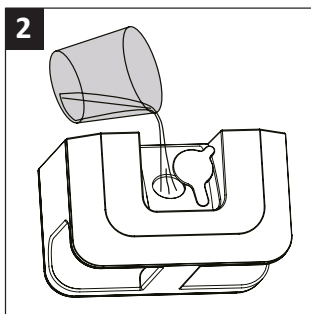
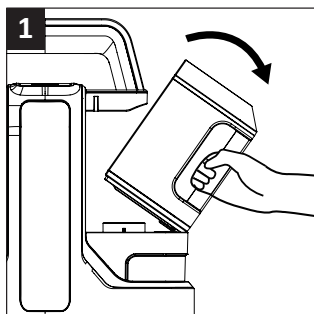
1. Přístroj rozbalte a odstraňte všechny obalové materiály.
2. Odstraňte lepicí pásky držící výsuvné části přístroje.
3. Přimontujte držák na rukojeť kartáče na tělo přístroje.
4. Tělo přístroje otřete vlhkým hadrem.

Přístroj není vhodný k vysávání: suchého prachu, velkého množství prášku, písku, kamení, odpadků, kovových předmětů (např.: jehel, napínáčků, špendlíků, atd.), sáčků a silonek



## Použití

- 1) Odklopte nádržku na čistou vodu a pod úhlem 30% vytáhněte.
- 2) Do nádoby nalijte 1l čisté vody a tomu odpovídající poměr čistícího prostředku.
- 3) Nasadte zpět nádržku na čistou vodu pod stejným úhlem a zaklopte.
- 4) Připojte k rukojeti jeden z kartáčů.
- 5) Zapojte přívodní šňůru do elektrické sítě. A stiskněte hlavní vypínač.
- 6) Stiskněte a držte spoušť na rukojeti kartáče a plynulým pomalým pohybem naneste vodu s přípravkem na čištěný povrch
- 7) Uvolněte spoušť a pomocí kartáče plynulými pohyby povrch čistěte.
- 8) Uchopte kartáč oběma rukama a naklopte ho horní hranou k čištěnému povrchu. Plynulými, pomalými tahy vysajte z povrchu co největší množství špinavé vody.
- 9) Přístroj vypněte stisknutím hlavního vypínače.

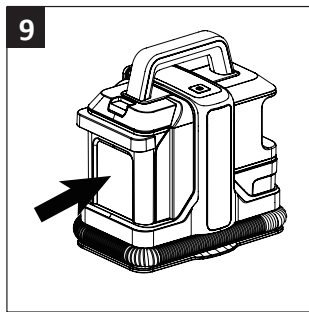
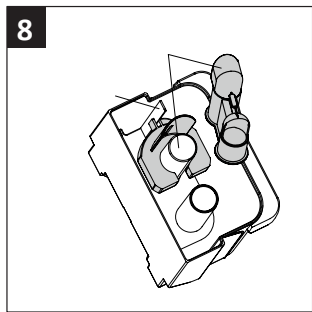
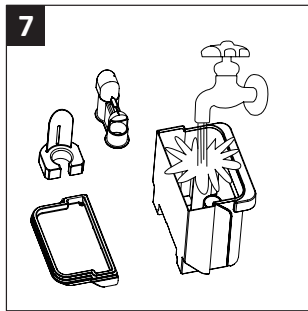
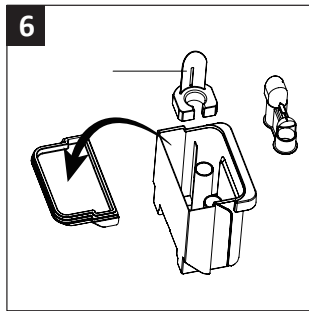
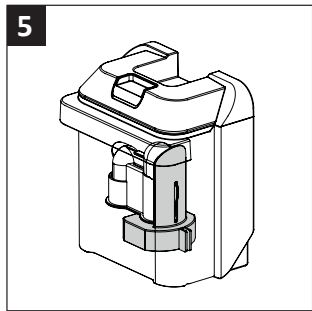
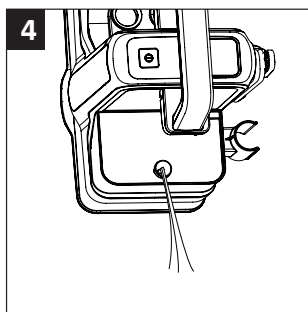
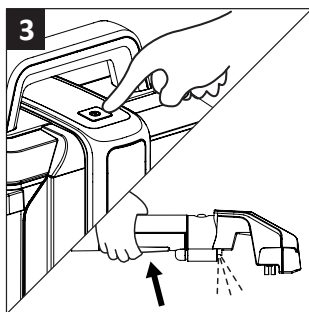
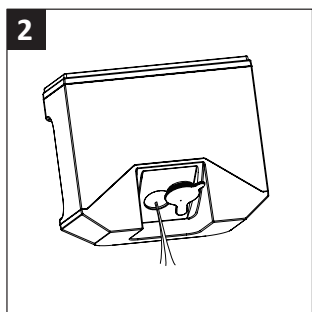




V průběhu používání může dojít k naplnění nádoby na špinavou vodu, je tedy třeba čištění přerušit a nádobku vyprázdnit a vyčistit.

### Čištění, údržba a skladování

- 1) Vypnutý přístroj odpojte z elektrické sítě.
- 2) Vylijte obsah nádoby na čistou vodu.
- 3) Zbytkovou vodu s přípravkem vystříkejte do lavoru/kýble nebo nádoby ze které půjde snadno vylít. A kartáč odpojte od rukojeti
- 4) Odejměte obě nádoby z přístroje a přístroj nahněte pro vylití zbývající čisté vody z přístroje.
- 5) Nádobku na špinavou vodu odejměte stlačením tlačítka ve víku a vysunutím do strany.



strana 6





- 6) Otevřete víko nádoby na špinavou vodu a vyjměte plovák a krytku výtoku špinavé vody.
- 7) Nádobku vylijte, všechny části omyjte pod čistou tekoucí vodou a řádně vysušte.
- 8) Plovák a krytku nasadte zpět do nádoby a zavřete víkem.
- 9) Nasuňte nádobky zpět do přístroje.

**Přístroj je třeba řádně vyčistit po každém použití.**

Tepovač skladujte vyčištěný a řádně vysušený na suchém, čistém místě.





## ZÁRUČNÍ PROHLÁŠENÍ

Děkujeme Vám za důvěru v tento výrobek. Věříme, že s ním budete maximálně spokojeni. Jestliže jste se rozhodli zakoupit některý výrobek z oblasti drobných kuchyňských spotřebičů, péče o tělo nebo spotřební elektroniky, dovoluujeme si Vás upozornit na několik skutečností.

- Při výběrání přístroje pečlivě zvažte, jaké funkce od přístroje požadujete. Pokud Vám nebude výrobek v budoucnu vyhovovat, není tato skutečnost důvodem k reklamaci.
- Před prvním použitím si pozorně přečtěte příložený návod a důsledně se jím řiďte.
- Veškeré výrobky slouží pro domácí použití. Pro profesionální použití jsou určeny výrobky specializovaných výrobců.
- Všechny doklady o koupi a o případných opravách Vašeho výrobku pečlivě uschovejte po dobu 3 let pro poskytnutí maximálně kvalitního záručního a pozáručního servisu.

Na tento domácí spotřebič poskytujeme záruku na bezchybnou funkci po dobu 24 měsíců od data zakoupení výrobku spotřebitelem. Záruka se vztahuje na závady způsobené chybou výroby nebo vadou materiálu.

Záruku lze uplatňovat u organizace, u které byl výrobek zakoupen. Záruka je neplatná, jestliže je závada způsobena mechanickým poškozením (např. při přepravě), nesprávným používáním nebo používáním v rozporu s návodem k obsluze, neodvratnou událostí (např. živelná pohroma), byl-li výrobek připojen na jiné síťové napětí, než pro které je určen a také v případě úprav nebo oprav provedených osobami, jež k tomuto zákroku nemají oprávnění. Výrobky jsou určeny pro použití v domácnosti. Při použití jiným způsobem nemůže být záruka uplatněna.

V případě poruchy se obraťte na prodejce, u kterého jste výrobek zakoupili. Při reklamaci je potřeba doložit doklad o koupi výrobku.

V případě nerespektování těchto zásad nemůžeme uznat případnou reklamaci.

**Servis: Zásobování a. s., Chlumecká 3376, 276 01 Mělník,  
tel.: 315 646 160, reklamace@zasobovani.cz, www.eva.cz**



### Zpětný odběr elektroodpadu

**Informace pro uživatele k likvidaci elektrických a elektronických zařízení (z domácnosti)**

Uvedený symbol na výrobku nebo v průvodní dokumentaci znamená, že použité elektrické nebo elektronické výrobky nesmí být likvidovány společně s komunálním odpadem. Za účelem správné likvidace výrobku jej odevzdejte na určených sběrných místech, kde budou přijata zdarma.

Správnou likvidací tohoto produktu pomůžete zachovat cenné přírodní zdroje a napomáháte prevenci potenciálních negativních dopadů na životní prostředí a lidské zdraví, což by mohly být důsledky nesprávné likvidace odpadů. Další podrobnosti si vyžádejte od místního úřadu, nejbližšího sběrného místa, v Zákonu o odpadech příslušné země, v ČR č. 185/2001 Sb. v platném znění. Při nesprávné likvidaci tohoto druhu odpadu mohou být v souladu s národními předpisy uděleny pokuty.

Dovozce: Zásobování a.s., Chlumecká 3376, 276 01 Mělník, Česká republika, www.eva.cz

