

Haier

EN	Chest Freezer User's Manual
IT	Congelatore Manuale dell'utente
ES	Arcón congelador Manual del usuario
DE	Gefriertruhe Benutzerhandbuch
FR	Congélateur coffre Mode d'emploi
NL	Vrieskist Gebruiksaanwijzing
HU	Fagyasztóláda Felhasználói útmutató
RO	Congelator orizontal Manual de utilizare
BG	Хоризонтален фризер Ръководство на потребителя
CS	Pultová domáci mraznička Uživatelská příručka
PL	Zamrażarka wolnostojąca Instrukcja obsługi
EL	Καταψύκτης - μπαούλο Οδηγίες χρήσης
SK	Truhlicová mraznička Návod na použitie
RU	Морозильная камера Руководство пользователя

EN

IT

ES

DE

FR

NL

HU

RO

BG

CS

PL

EL

SK

RU



EN WARNING: Risk of fire/flammable material. The symbol indicates there is a risk of fire since flammable materials are used. Take care to avoid causing a fire by igniting flammable material.

DE WARNUNG: Brandgefahr/ brennbares Material. Das Symbol weist auf Brandgefahr hin, da brennbare Materialien verwendet werden. Verhindern Sie die Entstehung von Bränden, die durch entflammbare Materialien verursacht werden.

FR ATTENTION : Risque d'incendie ou de matières inflammables. Le symbole montre qu'il y'a le risque de matériaux inflammables sont utilisés. Prendre soin d'éviter de provoquer un incendie en ignorant des matières inflammables.

IT ATTENZIONE: Rischio di incendio/materiali infiammabili. Il simbolo indica il rischio di incendio nel caso di utilizzo di materiali infiammabili. Fare attenzione ed evitare l'insorgere di incendi a causa della combustione di materiali infiammabili.

ES ADVERTENCIA: Riesgo de incendio o material inflamable. El símbolo indica que existe riesgo de incendio, dado que se utilizan materiales inflamables. Se debe procurar evitar incendios mediante la combustión de materiales inflamables.

NL WAARSCHUWING: Brandrisico / brandbaar materiaal. Het systeem geeft aan dat er een brandrisico bestaat aangezien brandbaar materiaal wordt gebruikt. Zorg ervoor dat er geen brand wordt veroorzaakt door brandbaar materiaal te ontsteken.

PL OSTRZEŻENIE: Ryzyko pożaru/materiał łatwopalny. Symbol wskazuje, że istnieje ryzyko pożaru, ponieważ używane są materiały łatwopalne. Dbaj o to, aby uniknąć pożaru poprzez zapalenie łatwopalnego materiału.

RO AVERTISMENT: Risc de incendiu/material inflamabil. Simbolul indică că există risc de incendiu deoarece sunt folosite materiale inflamabile. Aveți grijă și evitați incendiile aprinzând materiale inflamabile.

CZ VAROVÁNÍ: Nebezpečí Požáru/ Hořlavého Materiálu. Symbol označuje riziko požáru, protože byly použity hořlavé materiály. Dbejte na to, aby nedošlo ke vzniku požáru zapálením hořlavého materiálu.

HU FIGYELEM: Tűz / gyúlékony anyag veszélye. A szimbólum azt jelzi, hogy tűzveszély áll fenn, mivel gyúlékony anyagokat használnak. Ügyeljen arra, hogy ne tegyen rá tűzveszélyes gyúlékony anyagot.

EL ΠΡΟΣΟΧΗ: Κίνδυνος φωτιάς/εύφλεκτο υλικό. Το σύμβολο υποδεικνύει ότι υπάρχει κίνδυνος φωτιάς επειδή χρησιμοποιούνται εύφλεκτα υλικά. Προσέχετε να αποφεύγετε την πρόκληση φωτιάς από ανάφλεξη εύφλεκτου υλικού.

BG ПРЕДУПРЕЖДЕНИЕ: Опасност от пожар / запалим материал. Символът показва, че съществува риск от пожар, тъй като се използват запалими материали. Внимавайте да не причините пожар чрез запалване на запалим материал.

SK VAROVANIE: Nebezpečenstvo požiaru/horľavý materiál. Symbol označuje nebezpečenstvo požiaru, pretože sa používajú horľavé materiály. Dávajte pozor, aby ste predišli vzniku požiaru vznietením horľavého materiálu.

RU ПРЕДУПРЕЖДЕНИЕ. Огнеопасно / воспламеняющийся материал. Символ указывает на риск возгорания, поскольку используются легковоспламеняющиеся материалы. Соблюдайте осторожность, чтобы не вызвать пожар из-за легковоспламеняющихся материалов.

DIAGRAMS

FIG. 1

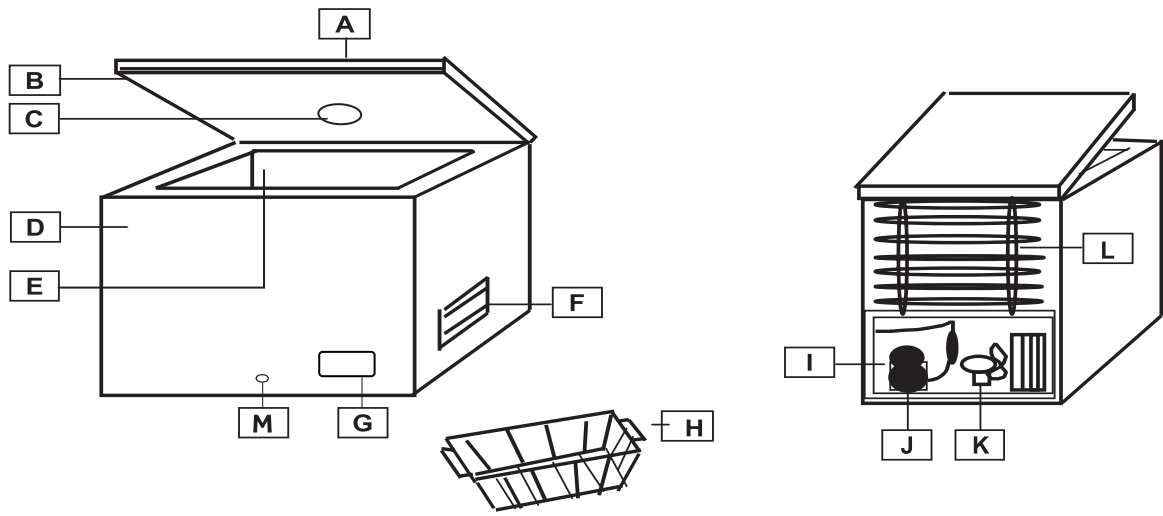


FIG. 2

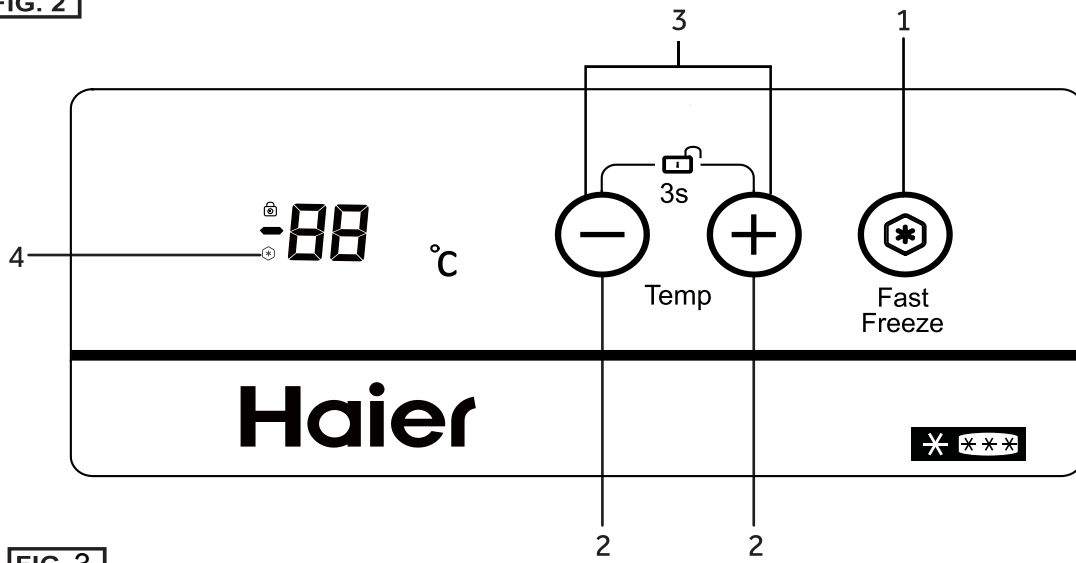
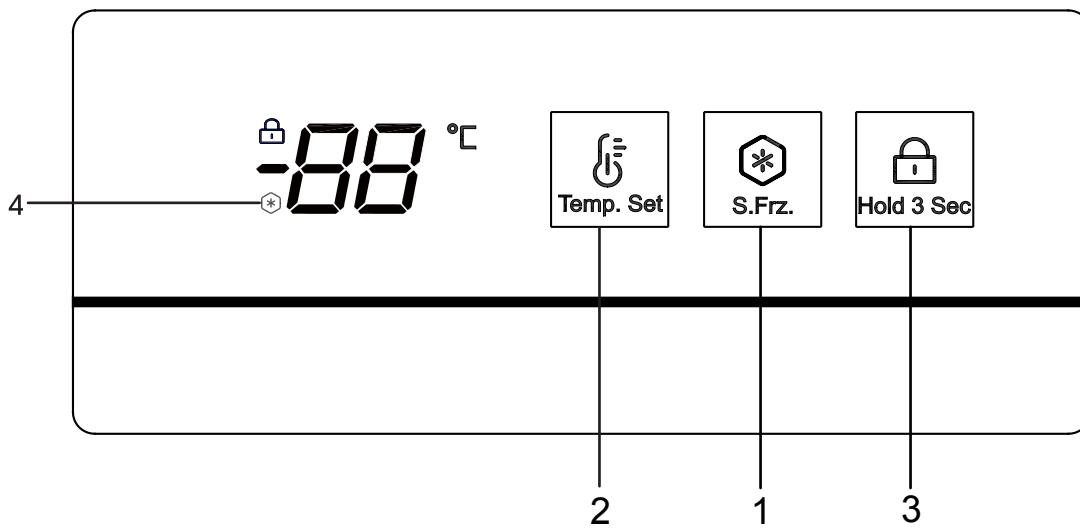



FIG. 3



PŘEDBĚŽNÁ OPATŘENÍ

- Tento spotřebič mohou používat děti ve věku od 8 let a osoby se sníženými fyzickými, smyslovými nebo duševními schopnostmi nebo s nedostatkem zkušeností a znalostí, pokud jsou pod dohledem nebo dostali instrukce týkající se bezpečného používání spotřebiče a chápou související nebezpečí.
- Děti si se spotřebičem nesmějí hrát.
- Děti nesmějí bez dozoru dospělých spotřebič čistit, ani provádět činnosti údržby.
- Spotřebič musí být umístěn tak, aby byla zástrčka přístupná.
- Jestliže je poškozený napájecí kabel, smí ho vyměnit pouze výrobce, servisní technik nebo osoba s podobnou příslušnou kvalifikací, jinak by mohlo dojít k úrazu.
- **VAROVÁNÍ:** Větrací otvory ve skříni spotřebiče nebo ve vestavné konstrukci musí zůstat volné.
- **VAROVÁNÍ:** Nepoužívejte mechanické nástroje nebo jiné prostředky k urychlení procesu odmrazování, pokud nejsou doporučeny výrobcem.
- **VAROVÁNÍ:** Nesmí dojít k poškození chladicího okruhu.
- **VAROVÁNÍ:** Nepoužívejte elektrické spotřebiče uvnitř úložných oddílů pro potraviny ve spotřebiči, pokud nejsou tyto typy přímo doporučeny výrobcem.
- Pro likvidaci spotřebiče se obraťte na servisního technika, protože byl použit hořlavý ventilační plyn.
- Jestliže jsou lampy osvětlení poškozené, smí je vyměnit pouze výrobce, jeho servisní technik nebo osoby s podobnou příslušnou kvalifikací, jinak by mohlo dojít k úrazu.
- V tomto spotřebiči neskladujte výbušné látky, jako jsou aerosolové nádoby s hořlavou podpurnou látkou.
- Pultová mraznička vhodná pro použití v nevyhříváných místnostech a mimo budovu při teplotě nejméně -12 °C.
- Vzhledem k tomu, že se používají hořlavá chladiva, nainstalujte spotřebič, manipulujte s ním a provádějte jeho servis přísně podle pokynů a obraťte se na profesionální pracovníky nebo naše poprodejní služby, aby spotřebič zlikvidovali.
- Do spotřebičů vybavených osvětlením je zabudován spínač. Po otevření spotřebiče se světlo automaticky rozsvítí a po zavření se automaticky vypne (me u všech modelů).
- Předpisy vyžadují uzemnění spotřebiče.
- Symbol  na obalu a jeho balení udává, že tento výrobek nepatří do domácího odpadu. Místo toho je nutné jej odvézt do příslušného sběrného místa pro recyklaci elektrického a elektronického zařízení. Zajištěním správné likvidace tohoto výrobku pomůžete zabránit možným negativním důsledkům pro životní prostředí a lidské zdraví, které by jinak mohly být způsobeny nesprávným nakládáním s tímto produktem. Podrobnější informace o recyklaci tohoto výrobku získáte na místním obecním úřadu, středisku pro likvidaci domovního odpadu nebo v obchodě, kde jste tento výrobek zakoupili.
- **VAROVÁNÍ:** Při umístování spotřebiče se ujistěte, že nedošlo k zachycení ani poškození napájecího kabelu.
- **VAROVÁNÍ:** V zadní části spotřebiče neumísťujte vícenásobné přenosné prodlužovací zásuvky ani přenosné napájecí zdroje.
- Vkládat potraviny do chladicího spotřebiče a vyjímát je ven mohou děti ve věku od 3 do 8 let.
- Spotřebič je určen k použití v domácnosti a v podobných prostředích, například:
 - v kuchyňských prostorách pro zaměstnance v obchodech, kancelářích a jiných pracovních prostředích;
 - v zemědělských domech a místnostech klientů v hotelech, motelech a jiných obytných prostředích;
 - v prostředích pro nocleh se snídaní;
 - ve stravovacích a podobných zařízeních mimo maloobchod.
- Dodržujte prosím následující pokyny, aby se zabránilo kontaminaci potravin:
 - otevírání dveří na dlouhou dobu může v oddílech spotřebiče způsobit výrazné zvýšení teploty;
 - pravidelně čistěte povrchy, které mohou přijít do styku s potravinami, a přístupné odvodňovací systémy;
 - syrové maso a ryby skladujte ve vhodných nádobách v mrazničce, aby nedocházelo ke kontaktu s jinými potravinami a aby na ně ani nekapaly;
 - pokud je chladicí spotřebič po delší dobu ponechán prázdný, vypněte jej, odmrazte, vyčistěte, vysušte a nechte dveře otevřené, aby se zabránilo tvorbě plísní uvnitř spotřebiče.
- Pro zajištění bezpečného uchování potravin se instantní potraviny a syrové maso/ryby skladují odděleně.
- Tento chladicí spotřebič není určen k vestavění.

SCHÉMATA

OBR. 1

- A Víko
- B Těsnění
- C Vnitřní osvětlení (je-li k dispozici)
- D Skříň
- E Skladovací prostor
- F Ventilační mřížka
- G Ovládací panel
- H Koš
- I Oddíl kompresoru
- J Kompresor
- K Ventilátor (je-li k dispozici)
- L Blokový kondenzátor (je-li k dispozici)
- M Vypouštěcí zátka vody z rozmrazování

PŘED POUŽITÍM

- Tento spotřebič je určen výhradně pro použití v domácnosti a pouze pro skladování potravin.
- Pokud je vybalený spotřebič poškozen, obraťte se na vašeho prodejce.
- Síťové napájení musí odpovídat jmenovitému štítku spotřebiče.

INSTALACE

- Spotřebič zcela vybalte. Před instalací zajistěte, aby byly všechny obalové materiály odstraněny a správně zlikvidovány a uchovávány mimo dosah dětí.
- Spotřebič by měl být instalován v suché, dobře větrané místnosti, neměl by být vystaven přímému slunečnímu záření a neměl by být umístěn v blízkosti zdroje tepla.
- Mezi spotřebičem a jeho okolím ponechte mezeru alespoň 10 cm pro odvětrání a odvod tepla.
- Elektrické napájení musí být v souladu se specifikací na jmenovitém štítku a musí být v souladu s místními předpisy.
- Doporučuje se počkat nejméně dvě hodiny, než spotřebič po instalaci zapojíte do zásuvky. Pomůže to stabilizovat okruh chladiva.

Instalujte spotřebič na místo, kde okolní teplota odpovídá klimatické třídě uvedené na typovém štítku spotřebiče:

Klimatická třída	Teplota okolí
SN	+10 °C až 32 °C
N	+16 °C až 32 °C
ST	+16 °C až 38 °C
T	+16 °C až 43 °C

SPUŠTĚNÍ

1. Zasuňte zástrčku do zásuvky. Všechny indikátory se rozsvítí a zhasnou. Pak se zobrazí teplota.
2. Počkejte jednu hodinu, než teplota uvnitř spotřebiče klesne, a potom vložte potraviny do spotřebiče.

NASTAVENÍ TEPLoty

Kolíky (2) pro nastavení teploty.

Doporučuje se nastavit teplotu na -18°C.

NASTAVENÍ FUNKCE (je-li k dispozici)

Pro aktivaci funkce Super mrazení stiskněte (1), dokud se nerozsvítí (4).

Funkce Fast Freeze se po 56 hodinách automaticky vypne, aby se šetřila energie. Když je tato funkce zapnutá, spotřeba energie se zvýší. Během funkce Fast Freeze bude teplota v mrazničce -26 °C.

Stiskněte (3) na 3 sekundy pro uzamčení/odemčení ovládacího panelu.

MRAZENÍ POTRAVIN

- Před zmrazením zabalte nebo obalte potraviny do hliníkové fólie, vzduchotěsných obalů nebo sáčků na skladování potravin.
- Před vložením do spotřebiče nechte horké jídlo vychladnout.
- Menší porce potravin budou zmrazeny rychleji. Doporučená maximální hmotnost porce je 2,5 kg.
- Vyhněte se přímému kontaktu teplých potravin s již zmrazenými potravinami. Zmrazené jídlo by se mělo rozmrazit a nemusí vydržet předpokládanou dobu skladování.
- Kapacita spotřebiče, která je uvedena na štítku, by neměla být překročena.
- Při naplnění spotřebiče větším množstvím čerstvých potravin se doporučuje 24 hodin předem zapnout funkci Super mrazení (je-li k dispozici).
- Doba skladování zakoupených hluboce zmrazených produktů se liší a závisí na typu produktu a jeho balení. Proto přísně dodržujte pokyny výrobce/dodavatele na obalu.

ČIŠTĚNÍ A ÚDRŽBA

- Před prováděním údržby nebo čištění spotřebiče se vždy ujistěte, že je napájení vypnuto.
- Ponecháte-li spotřebič delší dobu mimo provoz, nechte jej otevřený, aby se uvnitř nevytvářel zápach a nepříjemné pachy.
- Chcete-li zajistit konzervaci potravin, dodržujte prosím tento návod k používání a pravidelně čistěte mrazničku. Podrobné informace jsou uvedeny níže.
- Vnitřní část mrazničky čistěte alespoň jednou ročně. Použijte teplou vodu a roztok jedlé sody, přibližně lžička jedlé sody na litr/kvart vody. Důkladně opláchněte teplou vodou a otřete dosucha. Nepoužívejte čisticí prášky nebo jiné abrazivní čisticí prostředky. Nemyjte odnímatelné části v myčce nádobí.

- Nepoužívejte drsné chemikálie, abraziva, čpavek, chlorové bělidlo, koncentrované čisticí prostředky, rozpouštědla nebo kovové drátěnky. Některé z těchto chemikálií mohou rozpustit, poškodit a/nebo změnit barvu mrazničky.
- Nikdy nepoužívejte na žádný povrch kovové drátěnky, kartáče, abraziva, čisticí nebo alkalické roztoky.
- Každé tři měsíce vyčistěte těsnění dveří podle pokynů na čištění vnitřku. Těsnění musí být udržována v čistotě a ohebná, aby bylo zajištěno řádné utěsnění. Na místech, jako jsou spoje, štěrbiny, otvory a tak dále, můžete při čištění použít jednoduché nástroje, například měkké kartáče. Odnímatelné police, zásobníky, zásuvky a podobné příslušenství lze v případě potřeby vyčistit vyjmutím ze spotřebiče a umytím v umyvadle.

ODMRAZOVÁNÍ

Spotřebič by měl být rozmrazen, jakmile tloušťka ledu na stěnách dosáhne 5-6 mm.

Při rozmrazování nepoužívejte na odstraňování ledu žádné elektrické, ostré nebo mechanické předměty, pokud nejsou dodány nebo schváleny výrobcem nebo schváleným servisním střediskem.

Pro odstranění ledu z vnitřních stěn použijte plastovou nebo dřevěnou škrabku bez ostrých hran. Nikdy nepoužívejte kovovou škrabku.

Postupujte takto:

1. Nezapomeňte odpojit spotřebič.
2. Důkladně si osušte ruce, abyste zabránili zranění kůže kontaktem s ledem (doporučuje se používat rukavice).
3. Vyjměte všechny mražené potraviny ze spotřebiče, vložte je do nádoby, chladicí krabice, položte zmražené chladicí bloky na vrchol mražených potravin, abyste je udrželi velmi chladné, a umístěte nádobu nebo chladicí box do chladné a suché místnosti.
4. Vytáhněte vypouštěcí zátku vody (je-li k dispozici) umístěnou ve spodní části spotřebiče. V opačném případě musíte otřít vodu z ledu ve spodní části prostoru spotřebiče houbou nebo utěrkou.
5. Led opatrně seškrábejte z vnitřní strany spotřebiče a vložte jej do kuchyňského dřezu, aby se roztál.
6. Důkladně vyčistěte vnitřní část prostoru spotřebiče, opláchněte ji teplou vodou a vyčistěte rozlité potraviny nebo tekutiny.
7. Spotřebič otřete absorpčním hadříkem nebo houbou a nechte jej větrat asi 3 až 4 minuty.
8. Namontujte zpět vypouštěcí zátku (je-li k dispozici).
9. Zavřete dvířka spotřebiče, vložte zástrčku zpět do zásuvky a zapněte spotřebič.
10. Nyní jí znovu naplňte mraženými potravinami.

Chcete-li zabránit rozmrazování zmražených potravin, proveďte postup rozmrazování nejpozději do dvou hodin, aby se významně nezvýšila teplota zmražených potravin, což by zkrátilo dobu skladování.

ŘEŠENÍ PROBLÉMU

1. Dvířka se těžko otevírají?

Po zavření dvířek může být obtížné je za několik minut znovu otevřít. Jedná se o normální jev a znamená to, že těsnění dveří funguje správně. Stačí počkat pár minut a budete moci snadno otevřít dvířka.

2. Žádná operace (spotřebič nefunguje/nemrazí).

- Došlo k výpadku napájení?
- Je zástrčka v dobrém stavu a správně zapojena do zásuvky?

3. Spotřebič nefunguje dostatečně/svítlí „HH“.

- Je víko spotřebiče správně zavřeno?
- Není na vnitřních stěnách vytvořena hrubá vrstva ledu?
- Není spotřebič vystaven přímému slunečnímu světlu nebo zdroji tepla?
- Nebylo do spotřebiče vloženo příliš mnoho teplých potravin?
- Klimatická třída je uvedena na štítku na zadní straně spotřebiče. Určuje okolní teploty, při kterých bude spotřebič správně fungovat.

Klimatická třída	Okolní teplota
SN	+10 °C až 32 °C
N	+16 °C až 32 °C
ST	+16 °C až 38 °C
T	+16 °C až 43 °C

4. Spotřebič vydává hluk.

Tento hluk vzniká při provozu motoru v kompresoru a také při průtoku chladiva v okruhu chladicího systému. Tyto zvuky jsou normální.

5. Kondenzace se hromadí na vnějších stěnách.

Za určitých atmosférických podmínek se může kondenzace tvořit na vnějších stěnách spotřebiče. Jedná se o normální jev a neovlivní to funkci spotřebiče.

POPRODEJNÍ SERVIS

1. Samostatné řešení závad

Pokud máte podezření na jakoukoli závadu, před kontaktováním schváleného poprodejního servisu přímo nebo prostřednictvím vašeho prodejce se ujistěte, že jste dodrželi všechny pokyny a rady uvedené v této uživatelské příručce.

2. Poprodejní služby

Dostupné poprodejní služby naleznete v přiloženém záručním listu.

Chcete-li získat okamžitou pomoc, ujistěte se, že máte připraveny následující základní údaje pro identifikaci vašeho spotřebiče:

- ✓ Značka spotřebiče
- ✓ Model
- ✓ Sériové číslo
- ✓ Problém nebo důvod
- ✓ Datum nákupu
- ✓ Zakoupen od/dodavatel

Chcete-li kontaktovat technickou pomoc, navštivte naše webové stránky:

<https://corporate.haier-europe.com/en/>.

V sekci „websites“ vyberte značku vašeho produktu a vaši zemi. Budete přesměrováni na konkrétní webovou stránku, kde najdete telefonní číslo a formulář pro kontaktování technické pomoci.

DOSTUPNOST NÁHRADNÍCH DÍLŮ

Termostaty, teplotní čidla, desky plošných spojů a zdroje světla, po dobu alespoň sedmi let poté, co byl na trh uveden poslední kus daného modelu; Dveřní kliky, dveřní závěsy, přihrádky a koše po dobu alespoň sedmi let a těsnění dveří po dobu alespoň deseti let poté, co byl na trh uveden poslední kus daného model.

ZÁRUKA

Minimální záruka je: 2 roky pro země EU, 3 roky pro Turecko, 1 rok pro Spojené království, 1 rok pro Rusko, 3 roky pro Švédsko, 2 roky pro Srbsko, 5 let pro Norsko, 1 rok pro Maroko, 6 měsíců pro Alžírsko, pro Tunisko není vyžadována žádná právní záruka.

PŘEDBĚŽNÁ OPATŘENÍ

- Pokud má být vaše skříň zlikvidována, musíte odstranit dvířka a nechat police na místě. Tím se sníží možné nebezpečí pro děti. A hořlavou pěnu musí zlikvidovat odborníci.

TIPY NA ÚSPORU ENERGIE

- Po delší době provozu spotřebiče se na vnitřních stěnách vytvoří vrstva námrazy nebo ledu. Tím se zvyšuje spotřeba energie. Abyste ušetřili energii a zachovali nejlepší výkon, pravidelně rozmrazujte mrazničku. Viz kapitola uživatelské příručky s názvem „Rozmrazování“.

PROHLÁŠENÍ O SHODĚ

Výrobce výrobku/výrobků popsaného/popsaných v tomto dokumentu, k němuž/kterým se tento popis vztahuje, prohlašuje na svou výhradní odpovědnost, že výrobek/výrobky splňuje/splňují příslušné základní požadavky na bezpečnost, ochranu zdraví a životního prostředí stanovené příslušným požadavkem Spojeného království a EU a že příslušné zkušební protokoly jsou k dispozici příslušným orgánům a mohou být vyžádány od prodejce spotřebiče, zejména s ohledem na *EU prohlášení o shodě* vydané výrobcem nebo se schválením výrobce.

Výrobce dále prohlašuje, že části spotřebiče popsané v této uživatelské příručce, které přicházejí do styku s čerstvými potravinami, neobsahují žádné toxické látky.

Výrobce neustále pracuje na dalším vývoji všech výrobků. Nezapomeňte proto, že forma, uspořádání a technologie se mohou bez předchozího upozornění změnit.

Další informace o produktu naleznete na adrese <https://eprel.ec.europa.eu/> nebo naskenujte QR na energetickém štítku dodaném se zařízením.