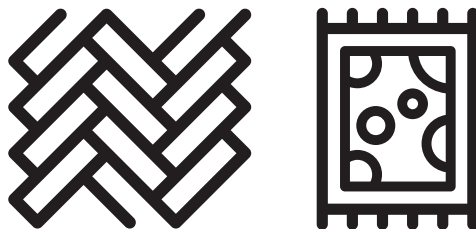




Robotický vysávač Robotický vysavač

Návod k obsluze
Návod na obsluhu



VRR 84314 VB

CZ - SK



01M-8914953200-4023-02
01M-8914963200-4023-02

Nejprve si prosím přečtete tento návod k obsluze!

Vážení zákazníci,

děkujeme vám, že jste si zvolili výrobek Beko. Chtěli bychom, abyste dosáhli optimální účinnosti tohoto vysoce kvalitního výrobku, který byl vyroben pomocí nejmodernějších technologií. Před použitím výrobku si prosím přečtete celý tento návod k obsluze a doplňkovou dokumentaci a uschovejte si jej pro pozdější nahlédnutí. Budete-li výrobek prodávat někomu jinému, přiložte k němu i tento návod k obsluze. Dodržujte všechna zde uvedená varování a informace a řiďte se pokyny.

Symboly a jejich významy

V tomto návodu k obsluze jsou použity tyto symboly:



Důležité informace a užitečné rady týkající se použití zařízení.



VAROVÁNÍ: Upozornění na nebezpečné situace týkající se ochrany života a majetku.



Třída ochrany před úrazem elektrickým proudem.



RECYKLOVANÝ a
RECYKLOVATELNÝ
PAPÍR

1 Důležité bezpečnostní a ekologické pokyny

Tato část obsahuje bezpečnostní pokyny, které pomohou s ochranou před poraněním osob nebo poškozením majetku.

Nedodržení těchto pokynů zruší platnost záruky.

1.1 Všeobecná bezpečnost

- Tento spotřebič vyhovuje mezinárodním bezpečnostním normám.
- Tento spotřebič mohou používat děti od 8 let a osoby se sníženými fyzickými, smyslovými nebo duševními schopnostmi, nebo s nedostatkem zkušeností a znalostí, pokud jsou pod dozorem nebo byly poučeny o bezpečném používání spotřebiče a rozumějí možným rizikům. Děti si se spotřebičem nesmějí hrát. Čištění a údržbu nesmějí provádět děti bez dozoru.
- Pokud je napájecí kabel nebo samotný spotřebič poškozený, nepoužívejte jej. Kontaktujte autorizované servisní středisko.
- Spotřebič a jeho kabel uchovávejte mimo dosah dětí mladších 8 let.
- Nenapojujte své zařízení přes vícenásobnou zásuvku.
- Napětí v elektrické síti musí odpovídat informacím uvedeným na identifikačním štítku spotřebiče.
- Nepoužívejte spotřebič s prodlužovacím kabelem.
- Předcházejte poškození napájecího kabelu tím, že jej nebudete mačkat, ohýbat ani jím nebudete třít o ostré hrany.
- Když je spotřebič připojen k zásuvce, nedotýkejte se zástrčky, pokud máte mokré nebo vlhké ruce.
- Při odpojování spotřebiče od zásuvky netahejte za napájecí kabel.
- Nevysávejte hořlavé materiály a při vysávání cigaretového popela se ujistěte, zda je vychladlý.
- Nevysávejte vodu a jiné kapaliny.

1 Důležité bezpečnostní a ekologické pokyny

- Chraňte spotřebič před srážkami, vlhkostí a zdroji tepla.
- Nikdy nepoužívejte spotřebič v blízkosti hořlavého prostředí a látek.
- Před čištěním a údržbou odpojte spotřebič od elektrické zásuvky.
- Tento produkt není určen pro komerční použití, je určen pro použití v domácnosti a v následujících prostředích:
 - V kuchyních pro zaměstnance obchodů, kanceláří a jiných pracovních prostředích,
 - Ve farmářských domech,
 - Zákazníky v hotelech, motelech nebo jiných ubytovacích zařízeních;
 - V ubytovnách nebo podobných prostředích.
 - V prostředích na spaní s snídaní
- Při čištění neponořujte spotřebič ani jeho napájecí kabel do vody.
- Nepokoušejte se spotřebič demontovat.
- Používejte jen originální díly nebo díly doporučené výrobcem.
- Nevysávejte nečistoty, například cement, sádro a zmačkaný papír, abyste zabránili ucpání filtru a poškození motoru.
- Spotřebič používejte pouze s dodaným adaptérem.
- Nepoužívejte spotřebič bez filtrů, protože by se mohl poškodit.
- Pokud uskladňujete obalové materiály, skladujte je mimo dosah dětí.
- Tento spotřebič není určen k použití osobami včetně dětí se sníženými fyzickými, smyslovými nebo duševními schopnostmi nebo s nedostatkem zkušeností a znalostí, pokud nejsou pod dozorem osoby odpovědné za jejich bezpečnost, nebo nebyly informovány o provozu spotřebiče.
- Děti by měly být pod dozorem, aby se zajistilo, že si se spotřebičem nebudou hrát.

1 Důležité bezpečnostní a ekologické pokyny

- Před čištěním nebo údržbou spotřebiče musí být adaptér vytažen ze zásuvky a baterie ze spotřebiče.
- Aby se předešlo riziku nebezpečí, poškozený adaptér musí vyměnit výrobce, autorizovaný zástupce výrobce nebo podobně kvalifikovaná osoba.
- Během používání vysavače si chraňte prsty, vlasy a volný oděv před pohyblivými částmi a otvory.
- Použité baterie zlikvidujte v souladu s místními zákony a předpisy.
- Baterie v tomto zařízení může vyměnit pouze autorizovaný servis.
- Nepoužívejte současně baterie různých typů ani staré a nové baterie.
- Nezkratujte napájecí svorky.
- Spotřebič používejte pouze s bateriemi ME1XXFG CM 5000 mAh.
- Tento spotřebič nesmějí obsluhovat děti a lidé s omezenými fyzickými, smyslovými a kognitivními schopnostmi nebo lidé s nedostatkem zkušeností a znalostí, pokud nejsou pod dozorem nebo pokud jim nejsou poskytnuty příslušné pokyny.
- Děti musí být pod dozorem, aby se jim zabránilo hrát si se spotřebičem.
- Spotřebič nezatěžujte. Dbejte na to, aby se děti a domácí zvířata nedostaly na spotřebič.
- Spotřebič neprovozujte na vyvýšených plochách, jako je stůl nebo židle.

1.2 Shoda s WEEE směrnicí a likvidace produktu



Tento produkt je v souladu se směrnicí EU WEEE (2012/19/EU). Tento produkt je označen klasifikačním symbolem pro odpad z elektrických a elektronických zařízení (WEEE).

Tento symbol znamená, že tento produkt se na konci své životnosti nesmí likvidovat s jiným domovním odpadem. Použité zařízení se musí vrátit na úřední sběrné místo k recyklaci elektrických a elektronických zařízení. Chcete-li najít tyto sběrné systémy, obraťte se na místní úřady nebo prodejce, u kterého byl produkt zakoupen. Každá domácnost hraje důležitou roli při zhodnocování a recyklaci starého spotřebiče. Správná likvidace použitého spotřebiče pomáhá předcházet možným negativním vlivům na životní prostředí a lidské zdraví.

1 Důležité bezpečnostní a ekologické pokyny

1.3 Informace o obalech



Obal produktu je vyroben z recyklovatelných materiálů v souladu s národní legislativou.

Nelikvidujte odpad z obalů spolu s domovním odpadem nebo jiným odpadem, ale předejte jej na sběrných místech určených místními úřady.

1.4 Použité baterie



Tento symbol na dobíjecích bateriích/ bateriích nebo na obalu znamená, že dobíjecí baterie/baterie se nesmí

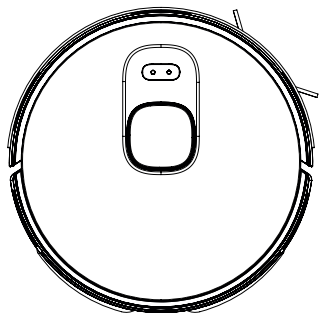
likvidovat spolu s komunálním odpadem. Na některých dobíjecích bateriích/bateriích může být tento symbol doplněn chemickým symbolem. Symboly pro rtuť (Hg) nebo olovo (Pb) se uvádějí, pokud dobíjecí baterie/baterie obsahují více než 0,0005 rtuti nebo více než 0,004 % olova.

Dobíjecí baterie/baterie se nesmí likvidovat spolu s komunálním odpadem, i když neobsahují těžké kovy. Použité baterie vždy zlikvidujte podle místních právních předpisů o životním prostředí. Přečtěte si předpisy o sběru a likvidaci odpadu, které platí ve vašem bydlišti.

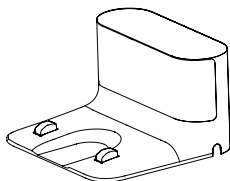
1.5 Co udělat pro úsporu energie

- Při používání spotřebiče upravte nastavení rychlosti podle povrchu, abyste ušetřili energii.
- Při čištění tvrdých povrchů se obvykle používají nižší rychlosti, zatímco vysoké rychlosti se používají k čištění koberců.

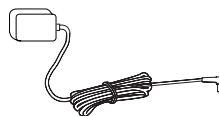
2 Obsah balení



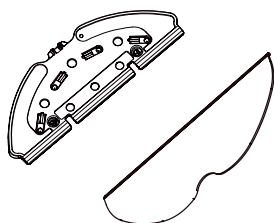
Robotický vysavač



Nabíjecí stanice



Nabíjecí adaptér

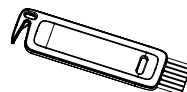


Nástroj na stírání

Stírací utěrka



Návod k obsluze a dokumentace k produktu (2 ks)

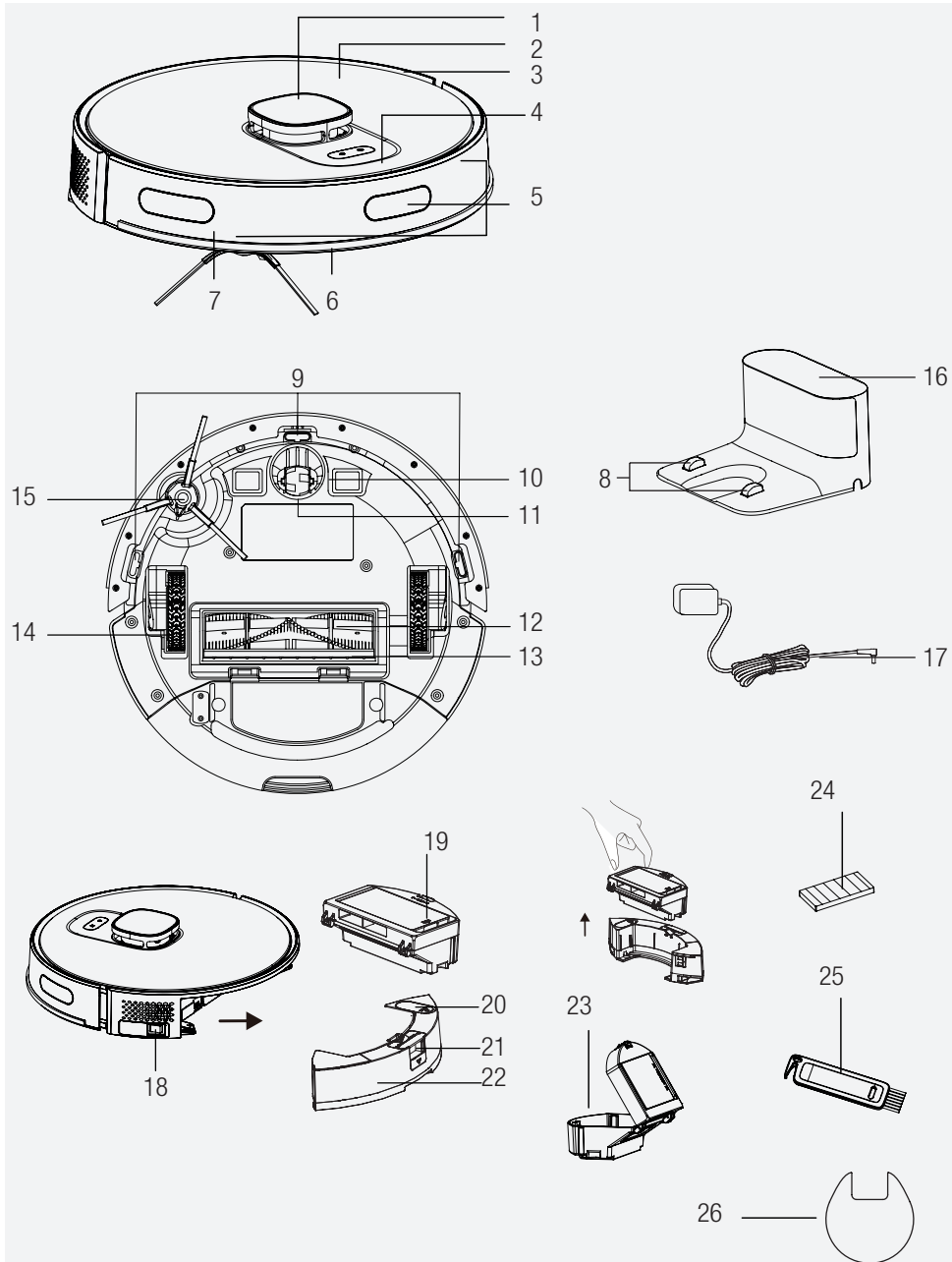


Čisticí kartáček

Dodávané náhradní příslušenství

A line drawing of a side brush, which is a small, three-pronged brush head.	1 boční kartáček
A line drawing of a curved, fan-shaped mop head.	1 stírací utěrka
A line drawing of a rectangular filter with a grid-like pattern.	1 filtr

3 Přehled spotřebiče



3 Přehled spotřebiče

3.1 Ovládací prvky a komponenty

1. Lidar snímač
2. Horní část těla spotřebiče
3. Střední část těla spotřebiče
4. Tlačítko spuštění vysávání-pozastavení / Tlačítko odeslání do nabíjecí stanice
5. Snímač nárazníku
6. Přední nárazník
7. Snímač nárazu do předního nárazníku
8. Nabíjecí kontakty
9. Snímač ochrany před pádem
10. Nabíjecí kontakty
11. Přední otočné kolečko
12. Rotační kartáček
13. Kryt rotačního kartáčku
14. Zadní kolečko
15. Boční kartáček
16. Nabíjecí stanice
17. Nabíjecí adaptér
18. Tlačítko zapnutí/vypnutí
19. Nádoba robotického vysavače Víko otevření EPA filtru
20. Plnicí víko nádoby na vodu na stírání
21. Tlačítko vysouvání nádoby na prach robotického vysavače
22. Nádoba na vodu na stírání
23. Nádoba na prach
24. EPA filtr
25. Čisticí kartáček
26. Podložka na ochranu podlahy před vlhkostí

3.2 Prohlášení o shodě pro CE

Společnost Arçelik A.Ş. tímto prohlašuje, že tento spotřebič je v souladu se směrnicí 2014/53/EU. Úplné znění prohlášení o shodě EU je k dispozici na této internetové adrese: – Products, na :beko. com

3.2 Technické údaje

Napětí adaptéru	220 - 240 V ~, 50 - 60 Hz
Výstup adaptéru	24 V 1,0 A
Baterie	Li-ion: 14,4 V/5,0 Ah
Čas nabíjení	6 - 7,5 hodin
Provozní čas	Až 250 minut (ve ztlumené poloze)
Kapacita nádoby na prach	0,4 l
Kapacita zásobníku na vodu	0,3 l
2,4G Wi-Fi frekvenční rozsah	2412 - 2472 MHz
Podporované připojení	WLAN IEEE 802.11 b/q/n bezdrátové
Maximální RF výstupní výkon 2,4G Wi-Fi	20 dBm
Informace o vystavení RF	2.4G Wi-Fi maximální
Maximální RF výstupní výkon 2,4G Wi-Fi	20 dBm
Provozní čas	Režim Maximum: 65 minut Režim Powerful: 120 minut Režim Standard: 180 minut Režim Quiet: 250 minut

Informace o vystavení RF: Maximální povolená úroveň expozice se vypočítá podle vzdálenosti 20 cm mezi spotřebičem a lidským tělem. Abyste splnili podmínky vystavení RF, mezi spotřebičem a osobou by měla být vzdálenost 20 cm.

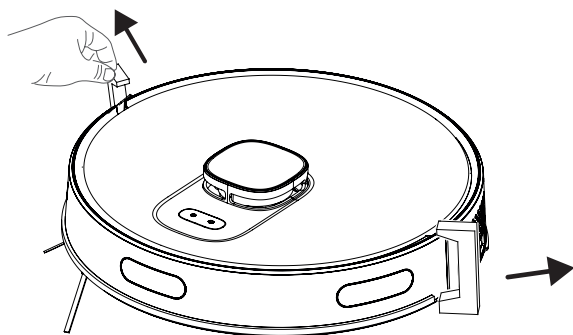
Právo na technické a designové změny je vyhrazeno.

3 Přehled spotřebiče

Výrobce	E-TEK Electronics Manufactory Co., LTD
ID modelu	ZD024D240100EU / ZD024D240100BS
Vstupní napětí	100 - 240 V~
Vstupní frekvence	50 - 60 Hz
Vstupní proud	0,8 A
Výstupní napětí	24,0 V DC
Výstupní proud	1,0 A
Výstupní výkon	24,0 W
Průměrná aktivní účinnost	87,91%
Účinnost při nízké zátěži (10%)	84,01%
Výkon bez zatížení	0,1 W

4 Instalace

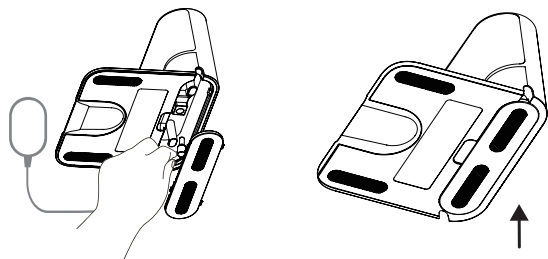
1- Odstranění ochranných těsnění.



4 Instalace

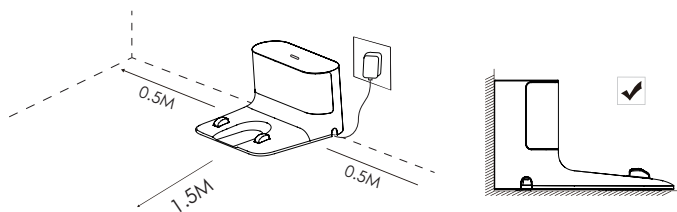
2- Instalace nabíjecí stanice.

Nainstalujte zástrčku adaptéru do nabíjecí stanice a nastavte kabely tak, aby se kabel adaptéru neomotal kolem spotřebiče během vysávání.



Nainstalujte nabíjecí stanici na místo, kde je snadno dostupná pro vysavač. Nainstalujte nabíjecí stanici na pevnou a rovnou zem, ne na koberec.

K zajištění plynulého provozu robota se doporučuje, aby se do 1,5 m na přední straně a do 0,5 m na levé a pravé straně nenacházely žádné překážky.



Vždy mějte nabíjecí stanici připojenou, v opačném případě se robotický vysavač nemůže automaticky vrátit do nabíjecí stanice.



Pro bezproblémové nabíjení nehýbejte nabíjecí stanicí. Při změně polohy může dojít k vymazání dostupné mapy a vytvoření nové mapy v důsledku chyby určení polohy.

5 Provoz



Před prvním použitím spotřebič nabijte.



Pokud se produkt nebude delší dobu používat; úplně jej nabijte a poté vypněte hlavní vypínač, abyste šetřili výdrž baterie.

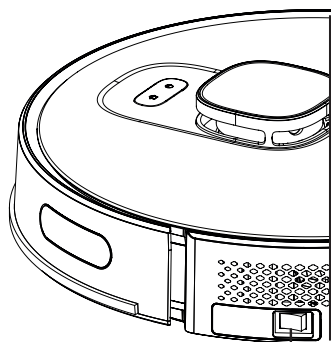
Produkt by se měl nabíjet alespoň jednou za tři měsíce.

5.1 Zamýšlené použití

Tento spotřebič je určen pro použití v domácnosti a není vhodný pro průmyslové použití.

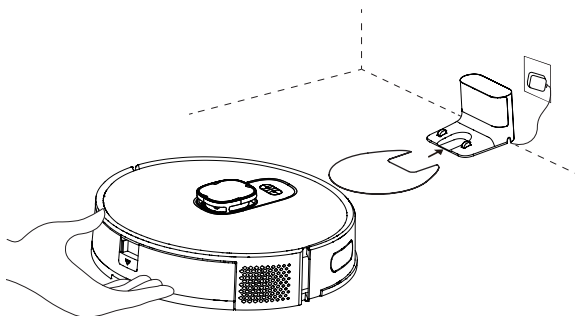
5.2 Nabíjení spotřebiče

1. Pro první zapnutí přepněte tlačítko zapnutí-vypnutí na boku do polohy zapnu.



Tlačítko zapnutí/vypnutí

2. Umístěte spotřebič na sběrnou stanici prachu tak, aby byl zarovnan s nabíjecími komunikačními kontakty.



5 Provoz



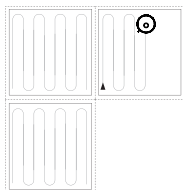
Nabíjení se spustí, když indikátor nabíjecí stanice třikrát zabliká a poté zcela zhasne.

5.3 Používání

Při první operaci přepněte tlačítko ZAPNUTÍ/VYPNUTÍ na boku z polohy „0“ do polohy „I“. Robotický vysavač zapnete stisknutím tlačítka „I“ v trvání 3 sekund.

- Nevyvínejte spotřebič pomocí tlačítka ZAPNUTÍ/VYPNUTÍ přímo během vysávání; v opačném případě nelze data robotického vysavače uložit.
- Pokud je tlačítko ZAPNUTÍ/VYPNUTÍ v poloze VYPNUTÍ, robotický vysavač se automaticky zapne, když je umístěn na nabíjecí stanici a automaticky se vypne, když jej z nabíjecí stanice vyjmete.
- Pokud robotický vysavač nebudete delší dobu používat, přepněte tlačítko ZAPNUTÍ/VYPNUTÍ do polohy vypnutí.

Spuštění vysávání



Stisknutím tlačítka „I“ spustíte režim automatického vysávání. Po spuštění se robotický vysavač vyjme z nabíjecí stanice, provede automatické snímání pro vytvoření mapy, inteligentním způsobem určí trasu vysávání a rozdělí oblast na několik oblastí. Trasa úklidu je naplánována podél stěny a robotický vysavač se pohybuje dopředu a dozadu, aby vysával různé oblasti v postupném pořadí.



VAROVÁNÍ: Pokud je úroveň nabití velmi nízká, úklid nebude možné spustit. Před zahájením vysávání spotřebič nabijte.



VAROVÁNÍ: Před vysáváním udělejte pořádek ve všech kabelech, abyste předešli odpojení v důsledku zamotání/tahání kabelů a předešli poškození nábytku.



VAROVÁNÍ: Pokud je v režimu automatického úklidu plocha, která se má vysát, menší než 10 metrů čtverečních, vysávání se standardně provede dvakrát.




VAROVÁNÍ: Během vysávání nehýbejte nabíjecí stanicí a ujistěte se, zda je stanice připojena; v opačném případě se robotický vysavač nemusí dát vrátit na dobití.

Pozastavení

Stisknutím tlačítka „I“ na těle spotřebiče zastavíte robotický vysavač, když je v provozu. Robotický vysavač se přepne do režimu pozastavení.

5 Provoz

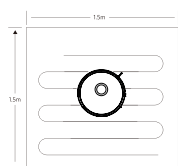
Automatické nabíjení: Robotický vysavač se po dokončení vysávání automaticky vrátí, aby se dobil.


Manuální nabíjení: Robotický vysavač se automaticky vrátí do nabíjecí stanice, když stisknete tlačítko „“ v horní části těla spotřebiče, když je v režimu pozastavení.


A. Je-li provoz pozastaven, stiskněte tlačítko „“ pro automatické dobítí.

B. Je-li robotický vysavač někde zachycen a nemůže najít nabíjecí stanici, přesuňte robotický vysavač do nabíjecí stanice sami, abyste jej mohli nabít.

Bodové vysávání



Přineste robotický vysavač do oblasti, kterou chcete vysát a dvakrát stiskněte tlačítko „“. Když je tento režim aktivován, robotický vysavač bude čistit čtvercovou plochu o rozměrech 1,5 x 1,5 m tak, že se samotný spotřebič považuje za střed.

- Nelze spustit operaci bodového vysávání z nabíjecí stanice. Po dokončení bodového vysávání se spotřebič nevrátí do nabíjecí stanice a zůstane ve své poloze. Přineste jej do stojanu k nabíjení nebo jej přesuňte do stojanu k nabíjení stisknutím tlačítka „“ v horní části těla spotřebiče.

Volba výkonu vysávání

(Podporováno pouze příslušnou mobilní aplikací) Požadovaný výkon vysávání si můžete vybrat pomocí aplikace:

- Quiet (Tichý provoz)
- Standard (Standardní provoz)
- Powerful (Výkonný provoz)
- Maximum (Maximální provoz)

Dálkově ovládané vysávání

(Podporováno pouze příslušnou mobilní aplikací) Robotický vysavač můžete nasměrovat na oblast, která se má uklidit, pomocí režimu manuálního dálkového ovládní prostřednictvím aplikace.

Režim spánku (Sleep)

Robotický vysavač se automaticky přepne do režimu spánku, pokud zůstane stát 10 minut. Robotický vysavač se automaticky přepne do režimu spánku 10 minut po úplném nabití. Režim spánku deaktivuje aktuální úlohu.

5 Provoz

Resetování systému

Pro odstranění účtu v aplikaci, může zákazník stisknout tlačítko „remove the product and clear the account (odstranit produkt a vymazat účet)“ v APP, čímž odstraní veškeré údaje v APP a cloudu, jako jsou mapy, historie čištění, sdílený počítač, heslo účtu WIFI atp.

Stisknutím tlačítka „ⓘ“ na 15 sekund v pohotovostní poloze resetujete systém. Po resetování systému se vymaže mapa a původní nastavení (včetně virtuálních hranic) na robotickém vysavači.

5.3.1 Provoz pomocí aplikace

Stažení si aplikace

Chcete-li stáhnout aplikaci, vyhledejte aplikaci „HomeDirect-SDA“ v obchodě s mobilními aplikacemi. Podrobné informace naleznete v návodu k mobilní aplikaci.

Resetování Wi-Fi

Stiskněte současně tlačítka „ⓘ“ a „🏠“, dokud neuslyšíte zvukové upozornění a neuvidíte blikání indikátoru.

Přidání zařízení

- Otevřete aplikaci, vytvořte si nový účet a postupujte podle pokynů v aplikaci.
- Před nastavením Wi-Fi se ujistěte, zda robotický vysavač a Wi-Fi síť splňují následující požadavky.

A. Robotický vysavač:

- Úroveň nabití robotického vysavače musí být vyšší než 20 nebo musí být robotický vysavač umístěn na nabíjecí stanici.

B. Wi-Fi síť:

- Ujistěte se, zda je heslo vaší bezdrátové sítě (modemu) správné.
- Nepoužívejte žádnou VPN (virtuální soukromou síť).
- Wi-Fi router musí podporovat protokoly 802.11b/g/n a IPv4.
- Router musí být ve 2,4 GHz frekvenčním pásmu nebo se použije dvoupásmový router, který podporuje 2,4 GHz pásmo. Robotický vysavač nepodporuje 5 GHz frekvenční pásmo.
- Pokud se robotický vysavač nemůže připojit k 2,4/5 GHz dvoupásmové Wi-Fi síti, pro nastavení Wi-Fi sítě zvolte 2,4 GHz síť. Po dokončení nastavení můžete přepnout zpět na jiné frekvenční pásmo.
- Pokud se připojujete ke skryté síti, ujistěte se, že jste správně zadali název sítě [SSID (citlivé na velká písmena)] a zda jste připojeni ke 2,4 GHz bezdrátové síti.
- Pokud používáte rozšiřovač bezdrátové sítě, ujistěte se, zda název sítě (SSID) a heslo jsou stejné jako v hlavní síti.

5 Provoz

Chyba Wi-Fi připojení

Stav Wi-Fi	Příčina	Řešení
Bílé světlo svítí nepřetržitě.	Robotický vysavač je připojen k routeru (modemu), ale nemůže se připojit k síti.	<ul style="list-style-type: none">• Ujistěte se, zda je modem připojen k síti.• Obratě se na provozovatele sítě a zjistěte, zda není problém s internetovými údaji.
Bílé světlo rychle bliká.	Robotický vysavač se nemůže připojit k modemu.	<ul style="list-style-type: none">• Ujistěte se, zda se název sítě a heslo nezměnily.• V případě potřeby resetujte Wi-Fi připojení. Viz „Resetování Wi-Fi“ v části „Stažení aplikací a resetování Wi-Fi“ tohoto návodu k obsluze.
Bílé světlo pomalu bliká.	Wi-Fi se resetuje.	<ul style="list-style-type: none">• Zabezpečte Wi-Fi připojení robotického vysavače. Podrobné pokyny naleznete v návodu k mobilní aplikaci. V případě potřeby resetujte Wi-Fi připojení. Viz část „Resetování Wi-Fi“ v tomto návodu k obsluze.

5 Provoz

Požadavky na bezpečnost sítě:

Používejte TKIP, PSK a AES/CCMP šifrované sítě WPA a WPA2.

5.3.2 Provozní režimy

Správa map

A. Mapování v reálném čase

Vytvoření mapy domácnosti v reálném čase vám může pomoci snadno pochopit trasu vysávání a prostředí vysávání. Po vyčištění se vytvoří mapa domácnosti. Mapa se aktualizuje v reálném čase během každého vysávání, aby se zajistila normální navigace. Pro vytvoření kompletní mapy domácnosti;

- a. Otevřete dveře svých pokojů, aby robotický vysavač zmapoval každou místnost;
- b. Odstraňte všechny předměty, které mohou způsobit překážku nebo zablokování robotického vysavače;
- c. Po vytvoření mapy neměňte umístění nabíjecí základny ani ji neodpojujte.

B. Přemístění a přetvoření map

Pokud se robotický vysavač přemístí nebo dojde k významným změnám v prostředí, robotický vysavač se pokusí přemístit, aby se přizpůsobil novému prostředí, a může znovu vytvořit příslušnou mapu. Podrobnosti jsou následující:

- a. Pokud je přemístění úspěšné, robotický vysavač pokračuje v úklidu;
- b. Pokud je přemístění neúspěšné, robotický vysavač začne znovu snímat, aby mohl znovu provést mapování.



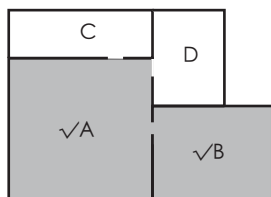
VAROVANIE: Zabezpečte, aby robotický vysavač vždy spouštěl vysávání z nabíjecí stanice.

Během úklidu nezasahujte do robotického vysavače ani neměňte jeho umístění.

5 Provoz

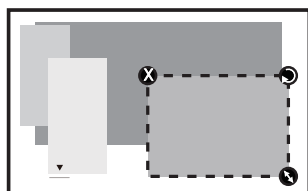
Režim čištění místnosti (podporuje jej pouze příslušná mobilní aplikace)

Pomocí mobilní aplikace můžete určit místnosti, které chcete uklidit, pak robotický vysavač uklízí pouze místnost (místnosti), která je označena na mapě.



- Robotický vysavač může po zahájení úklidu vstoupit i do jiných oblastí, než je zvolena; proto odstraňte překážky na zemi kolem zvolené oblasti. Volba oblasti neposkytuje bezpečnou izolaci.
- Regionální vysávání lze spustit až poté, co robotický vysavač úspěšně vytvoří mapu.

Režim regionálního vysávání (podporován pouze příslušnou mobilní aplikací)



Rozměry oblasti lze určit podržením v pravém dolním rohu. Mezitím jsou na displeji uvedeny tečkovanou čarou rozměry zobrazené oblasti..

V aplikaci zvolte režim regionálního vysávání a potom zadejte oblast vysávání. Robotický vysavač vysává jen zvolenou oblast a poté se vrátí do nabíjecí stanice.

- Regionální vysávání lze spustit až poté, co robotický vysavač úspěšně vytvoří mapu.



Podrobné tipy pro používání naleznete v návodu k obsluze mobilní aplikace.

5 Provoz

5.4 Obsluha stírací jednotky



VAROVÁNÍ: Nepoužívejte režim stírání na koberci.



VAROVÁNÍ: Do zásobníku na vodu nedávejte bělidlo ani prací prostředek. Tyto chemikálie mohou poškodit kapalinové kanály, které zabezpečují průtok vody v robotickém vysavači nebo čerpadle.



VAROVÁNÍ: Stírací jednotku odpojte, když se robotický vysavač nabíjí nebo když jej nepoužíváte.

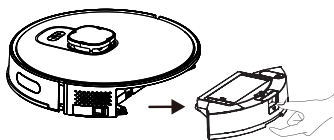


VAROVÁNÍ: Ihned po dokončení stírání demontujte stírací jednotku, abyste předešli poškození vašich dřevěných podlah.

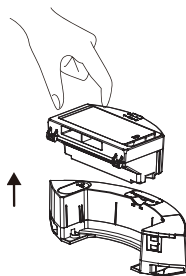


VAROVÁNÍ: Robotický vysavač automaticky odpojí vodu, když je stírání pozastaveno nebo ukončeno. Stírací utěrka však zůstává mokrá a proto ji v tomto stavu nenechávejte delší dobu a neprodleně ji odpojte.

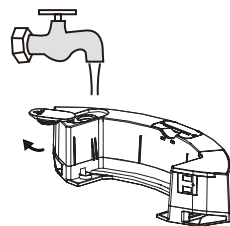
5.4.1 Instalace jednotky mokrého stírání



Demontujte nádobu na prach a sestavu zásobníku na vodu (2 v 1).

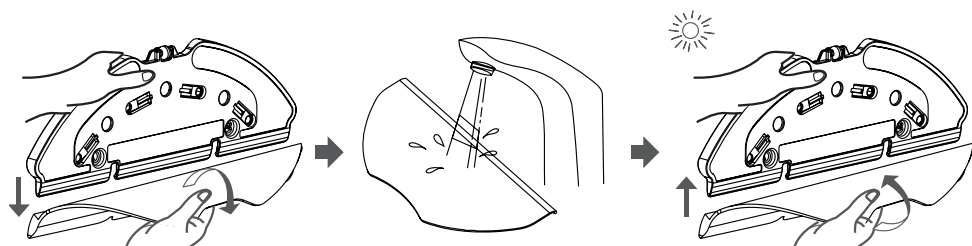


Odpojte nádobu na prach.



Vytáhněte gumovou zátku a nalijte vodu do zásobníku na vodu z vodovodu.

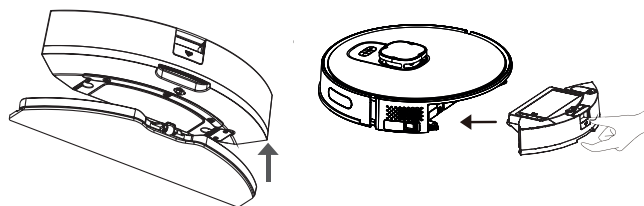
5 Provoz



Odpojte stěrku na držáku stírací utěrky, jak je znázorněno.

Před každým stíráním utěrku navlhčete.

Umístěte utěrku na držák stírací jednotky.



Nainstalujte držák mopu na nádobu na prach a sestavu zásobníku na vodu (dva v jednom) ve směru šipky.

Nainstalujte nádobu na prach a sestavu zásobníku na vodu (dva v jednom) na spotřebič ve směru šipky.

5.4.2 Nastavení mokrého stírání

Stírání můžete spustit volbou režimu čištění a nastavením úrovně vlhkosti v průběhu stírání podle přání v aplikaci.

Doporučujeme vám odložit koberce nebo přidat virtuální stěnu (oblast zakázaného vstupu při stírání) do oblasti koberce v aplikaci, abyste vysavač drželi dále od koberce, abyste tak zabránili smáčení koberce robotickým vysavačem v průběhu operace stírání.

6 Čištění a údržba

Před čištěním spotřebič vypněte a odpojte od elektrické sítě.



VAROVÁNÍ: K čištění spotřebiče nikdy nepoužívejte benzín, rozpouštědlo, abrazivní čisticí prostředky, kovové předměty nebo tvrdé kartáče.

6.1 Čištění nádoby na prach a filtrů

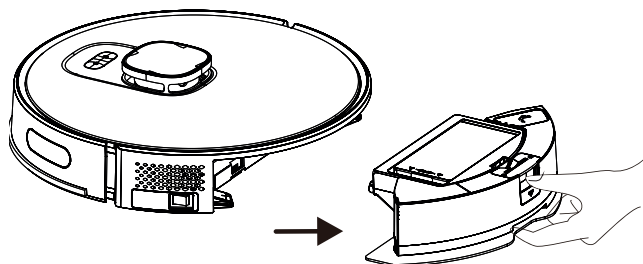


Můžete zavolat do našeho servisního střediska a objednat si nový filtr, když váš filtr dosáhne konce své předpokládané životnosti, je zdeformován nebo je třeba jej z nějakého důvodu vyměnit.



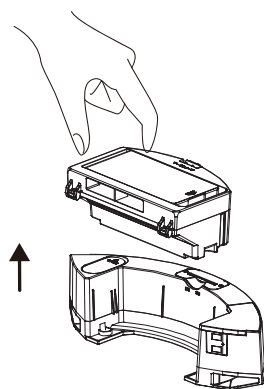
Pro dosažení maximálního výkonu s EPA filtrem jej po každém vysávání vyčistěte kartáčkem. EPA filtr je vyměnitelné příslušenství. Pokud jste vysávání prováděli v prostoru, kde je stavební prach a prach s velmi malými částicemi, vyměňte filtr za nový, aby nedošlo ke ztrátě výkonu spotřebiče.

1. Stisknutím tlačítka odpojte nádobu na prach a sestavu zásobníku na vodu (2 v 1), jak je znázorněno níže.



6 Čištění a údržba

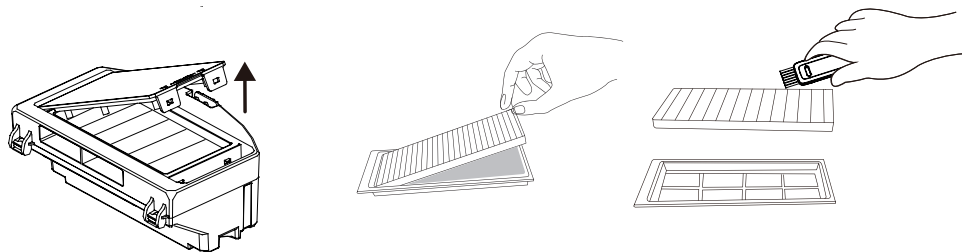
2. Odpojte nádobu na prach popotažením ve směru šipky.



3. Nádobu na prach otevřete tak, jak je znázorněno na obrázku níže a vyprázdněte ji podle obrázku.

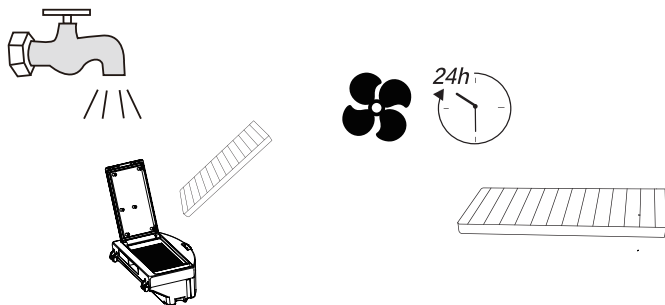


4. Vyměňte vysokovýkonný filtr a vyčistěte jej pomocí čistícího kartáčku dodaného spolu se spotřebičem.



6 Čištění a údržba

5. Zásobník na vodu, nádobu na prach a sestavu filtru pravidelně omývejte **studenou vodou** podle potřeby podle četnosti používání spotřebiče.



6. Zásobník na vodu, nádobu na prach a sestavu filtru po umytí nechte vyschnout a ujistěte se, zda jsou zcela suché.



Schnutí může trvat 24 až 48 hodin.

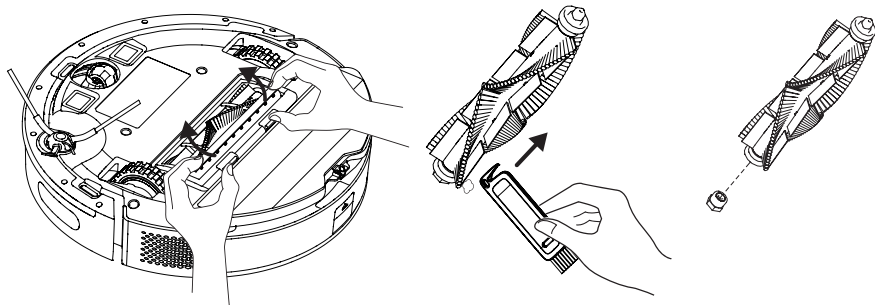
7. Po vyschnutí sestavte zásobník na vodu, nádobu na prach a sestavu filtru a poté sestavu nainstalujte na vysavač.



VAROVÁNÍ: Robotický vysavač neprovozujte bez nainstalované filtrační skupiny. V opačném případě může dojít k poškození spotřebiče.

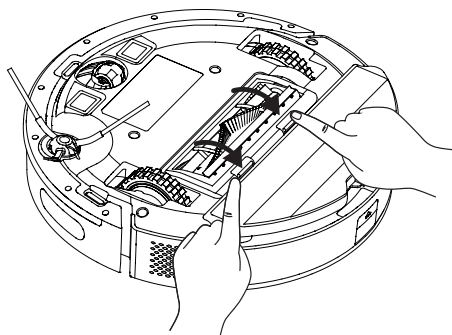
6.2 Čištění kartáčku

1. Zatlacením na výstupky otevřete horní kryt hlavního kartáčku. Zatáhněte a vyjměte hlavní kotouč směrem nahoru. Odřízněte vlasy namotané na rotačním kartáčku řezací a ostrou stranou čistícího kartáčku. Potom vyčistěte prach na rotačním kartáčku štětinami čistícího kartáčku.

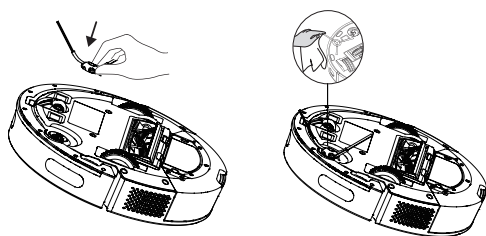


6 Čištění a údržba

2. Po vyčištění kartáček vraťte na své místo a zavřete kryt ve směru šipky.



6.3 Čištění a montáž bočního kartáčku

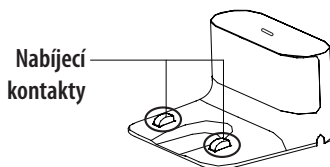
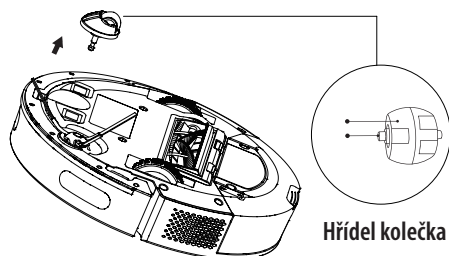


Při dlouhodobém používání omyjte boční kartáček teplou vodou, aby se eliminovala deformace jeho tvaru. Po zaschnutí ji nainstalujte do spotřebiče tak, jak je znázorněno na obrázku.

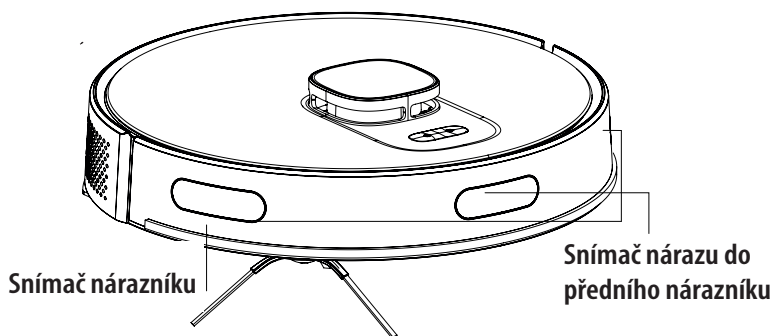
6.4 Čištění snímačů

Pravidelně čistěte snímače a nabíjecí kontakty/elektrody a odstraňte prach suchým a měkkým hadříkem nebo čistícím kartáčkem.

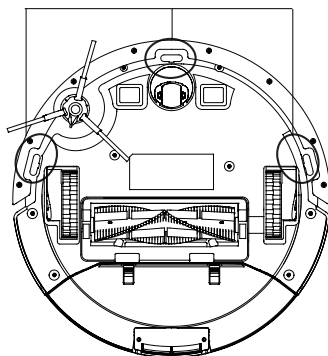
Informace: Prostřednictvím aplikace dostanete upozornění, když je třeba vyčistit snímač.



6 Čištění a údržba



Snímač ochrany před pádem

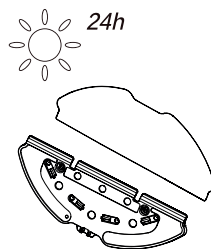
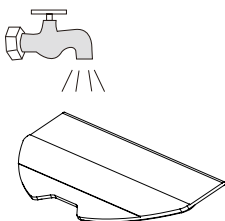
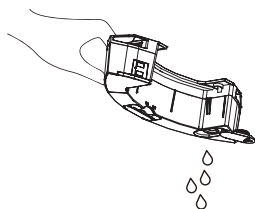
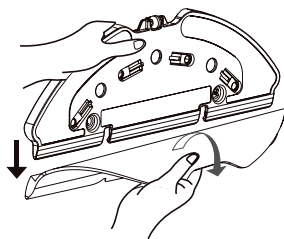
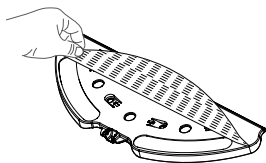
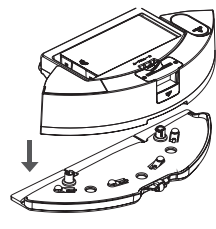


6 Čištění a údržba

6.5 Čištění jednotky na stírání

Doporučujeme, abyste držák utěrky z jedné strany vyjmuli, vyprázdnili zásobník na vodu, vypláchnuli utěrku vodou a poté ji nechali vyschnout po každém použití jednotky na stírání.

Utěrku můžete prát v pračce.



7 Odstranění možných problémů

Všeobecné chybové stavy

Problém	Príčina a riešenie
Spotřebič nefunguje.	<ol style="list-style-type: none">1. Úroveň nabití je nízká. Umístěte robotický vysavač k nabíjecí stanici tak, aby byl zarovnan s nabíjecími póly. Přesuňte tlačítko na levé straně robotického vysavače do polohy „I“; a vysavač by měl fungovat automaticky (Když je robotický vysavač zcela vybitý, budete jej muset chvíli nabíjet, aby fungoval automaticky).2. Okolní teplota je velmi nízká (pod 0 °C) nebo velmi vysoká (nad 50 °C). Robotický vysavač používejte při teplotě okolí od 0 do 40 °C.3. Ujistěte se, zda je tlačítko zapnutí/vypnutí na boku robotického vysavače v poloze „I“.
Baterie se nenabíjí.	<ol style="list-style-type: none">1. Odpojte robotický vysavač a zkontrolujte, zda svítí indikátor na nabíjecí dokovací stanici a ujistěte se, zda jsou připojeny oba konce napájecího adaptéru nabíjecí základny.2. Uvolněný kontakt. Vyčistěte pružinové kontakty na nabíjecí stanici a nabíjecí kontakty na robotickém vysavači.3. Ujistěte se, zda je tlačítko zapnutí/vypnutí na boku robotického vysavače v poloze „I“.
Vysavač se nevrací do základny/stanice pro nabíjení.	<ol style="list-style-type: none">1. Okolo nabíjecí stanice je mnoho překážek. Umístěte nabíjecí stanici na místo bez překážek.2. Robotický vysavač je velmi daleko od nabíjecí stanice. Přiblížte robotický vysavač k nabíjecí stanici a zkuste to znovu.3. Ujistěte se, zda je nabíjecí stojanová stanice připojena k elektrické síti a zda je v ní energie.
Abnormální provoz.	Spotřebič vypněte a znovu zapněte.
Provoz s abnormálním hlukem.	Do hlavního kartáčku, bočních kartáčků a koleček se mohly dostat cizí materiály. Vypněte robotický vysavač a vyčistěte jej.
Čisticí výkon je nízký / uniká prach.	<ol style="list-style-type: none">1. Nádoba na prach je plná. Vyčistěte nádobu na prach.2. Filtr je ucpaný. Vyčistěte nebo vyměňte filtr.3. Do hlavního kartáčku se mohly dostat cizí materiály. Vyčistěte prosím hlavní kartáček.

7 Odstranění možných problémů

Všeobecné chybové stavy

Nelze se připojit k Wi-Fi síti.	<ol style="list-style-type: none">1. Wi-Fi signál je slabý. Ujistěte se, zda je Wi-Fi signál v místě robotického vysavače dostatečně silný.2. Wi-Fi připojení je přerušeno. Obnovte Wi-Fi, stáhněte si nejnovější mobilní aplikaci a zkuste to znovu.3. Heslo není zadáno správně.4. Použitý router je model, který pracuje v 5 G frekvenčním pásmu (tento robotický vysavač podporuje pouze 2,4 G frekvenční pásmo).
Funkce načasovaného vysávání nefunguje.	Úroveň nabití je nízká. Načasované vysávání lze spustit pouze tehdy, když je úroveň nabití vyšší než 20 %.
Vysavač spotřebovává energii, když je v nabíjecí stanici.	Vysavač spotřebovává velmi málo energie, když je v nabíjecí stanici; tato funkce umožňuje udržovat výkon baterie na nejlepší úrovni.

Seznam poruch

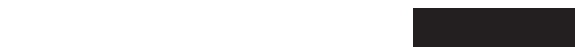
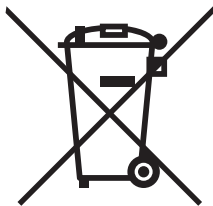
Když se robotický vysavač přepne do chybové polohy, podsvícené tlačítko Domů v horní části těla spotřebiče začne blikat červeně a zazní zvukové upozornění. Chcete-li odstranit závadu, postupujte podle zvukové výstrahy.

Zvukové varování	Řešení
Chyba 1: Chyba baterie. Zkontrolujte návod k obsluze nebo aplikaci.	<ul style="list-style-type: none">• Teplota baterie je velmi vysoká nebo velmi nízká. Počkejte, dokud teplota baterie nedosáhne normální hodnoty (0 °C ~ 40 °C/32 °F ~ 104 °F).
Chyba 2: Chyba kolečka. Zkontrolujte návod k obsluze nebo aplikaci.	<ul style="list-style-type: none">• Zkontrolujte, zda v kolečkách není zaseknutý cizí materiál a znovu spusťte vysavač.
Chyba 3: Chyba bočního kartáčku. Zkontrolujte návod k obsluze nebo aplikaci.	<ul style="list-style-type: none">• Zkontrolujte, zda v bočním kartáčku není zaseknutý cizí materiál a znovu spusťte vysavač.
Chyba 4: Chyba hlavního motoru. Zkontrolujte návod k obsluze nebo aplikaci.	<ul style="list-style-type: none">• Zkontrolujte, zda v zadní části rotačního kartáčku (v dráze proudění vzduchu) není přilepen nějaký cizí materiál a znovu spusťte vysavač.• Zkontrolujte nádobu na prach a filtr a znovu spusťte vysavač.

7 Odstranění možných problémů

Chyba 5: Chyba turbo kartáčku. Zkontrolujte návod k obsluze nebo aplikaci.	<ul style="list-style-type: none">• Odpojte rotační kartáček a vyčistěte připojovací část rotační kartáčky, kryt rotační kartáčky a prachovou trysku. Po vyčištění vysavač znovu spustte.
Chyba 6: Chyba vodního čerpadla. Zkontrolujte návod k obsluze nebo aplikaci.	<ul style="list-style-type: none">• Vyčistěte zásobník na vodu a průtok vody pod vysavačem a zkontrolujte stírací modul. Po vyčištění zkuste vysavač znovu spustit.
Chyba 7: Chyba laserového snímače. Zkontrolujte návod k obsluze nebo aplikaci.	<ul style="list-style-type: none">• Zkontrolujte, zda se uvnitř laserového snímače nenacházejí cizí předměty, v případě potřeby je vyčistěte a znovu spustte vysavač.
Chyba 9: Chyba operace nabíjení. Vyčistěte kontaktní oblast nabíjení.	<ul style="list-style-type: none">• Zkontrolujte případné znečištění v oblasti nabíjení a vyčistěte nabíjecí póly.
Chyba 10: Chyba softwaru. Vypněte spotřebič a znovu jej restartujte.	<ul style="list-style-type: none">• Přesuňte hlavní tlačítko do polohy 0 a zpět do polohy I a restartujte vysavač.
Chyba 12: Nestandardní provoz. Ujistěte se, zda je hlavní tlačítko zapnuto.	<ul style="list-style-type: none">• Nejprve uveďte hlavní tlačítko do zapnuté polohy.

Informace pro uživatele k likvidaci elektrických a elektronických zařízení (domácnosti)



Tento symbol na produktech anebo v průvodních dokumentech znamená, že použité elektrické a elektronické výrobky nesmí být přidány do běžného komunálního odpadu.

Ke správné likvidaci, obnově a recyklaci doručte tyto výrobky na určená sběrná místa, kde budou přijata zdarma. Alternativně v některých zemích můžete vrátit své výrobky místnímu prodejci při koupi ekvivalentního nového produktu.

Správnou likvidací tohoto produktu pomůžete zachovat cenné přírodní zdroje a napomáháte prevenci potenciálních negativních dopadů na životní prostředí a lidské zdraví, což by mohly být důsledky nesprávné likvidace odpadů. Další podrobnosti si vyžádejte od místního úřadu nebo nejbližšího sběrného místa.

Při nesprávné likvidaci tohoto druhu odpadu mohou být v souladu s národními předpisy uděleny pokuty.

Pro podnikové uživatele v zemích Evropské unie

Chcete-li likvidovat elektrická a elektronická zařízení, vyžádejte si potřebné informace od svého prodejce nebo dodavatele.

Informace k likvidaci v ostatních zemích mimo Evropskou unii

Tento symbol je platný jen v Evropské unii.

Chcete-li tento výrobek zlikvidovat, vyžádejte si potřebné informace o správném způsobu likvidace od místních úřadů nebo od svého prodejce.

Najskôr si prosím prečítajte tento návod na obsluhu!

Vážení zákazníci,

Ďakujeme vám, že ste si zvolili výrobok Beko. Chceli by sme, aby ste dosiahli optimálnu účinnosť tohto vysoko kvalitného výrobku, ktorý bol vyrobený pomocou najmodernejších technológií. Pred použitím výrobku si prosím prečítajte celý tento návod na obsluhu a doplnkovú dokumentáciu a uschovajte si ho pre neskoršie nahliadnutie. Ak budete výrobok predávať niekomu inému, priložte k nemu aj tento návod na obsluhu. Dodržiavajte všetky tu uvedené varovania a informácie a riadte sa pokynmi.

Symboly a ich významy

V tomto návode na obsluhu sú použité tieto symboly:



Dôležité informácie a užitočné rady týkajúce sa použitia zariadenia.



VAROVANIE: Upozornenie na nebezpečné situácie týkajúce sa ochrany života a majetku.



Trieda ochrany pred úrazom elektrickým prúdom.



RECYKLOVANÝ a
RECYKLOVATEĽNÝ
PAPIER

1 Dôležité bezpečnostné a ekologické pokyny

Táto časť obsahuje bezpečnostné pokyny, ktoré pomôžu s ochranou pred poranením osôb alebo poškodením majetku.

Nedodržanie týchto pokynov zruší platnosť záruky.

1.1 Všeobecná bezpečnosť

- Tento spotrebič vyhovuje medzinárodným bezpečnostným normám.
- Tento spotrebič môžu používať deti od 8 rokov a osoby so zníženými fyzickými, zmyslovými alebo duševnými schopnosťami, alebo s nedostatkom skúseností a znalostí, ak sú pod dozorom alebo boli poučené o bezpečnom používaní spotrebiča a rozumejú možným rizikám. Deti sa so spotrebičom nesmú hrať. Čistenie a údržbu nesmú vykonávať deti bez dozoru.
- Ak je napájací kábel alebo samotný spotrebič poškodený, nepoužívajte ho. Kontaktujte autorizované servisné stredisko.
- Spotrebič a jeho kábel uchovávajte mimo dosahu detí mladších ako 8 rokov.
- Nenapájajte svoje zariadenie cez viacnásobnú zásuvku.
- Napätie v elektrickej sieti musí zodpovedať informáciám uvedeným na identifikačnom štítku spotrebiča.
- Nepoužívajte spotrebič s predlžovacím káblom.
- Predchádzajte poškodeniu napájacieho kábla tým, že ho nebudete stláčať, ohýbať ani ním nebudete trieť o ostré hrany.
- Keď je spotrebič pripojený k zásuvke, nedotýkajte sa zástrčky, ak máte mokré alebo vlhké ruky.
- Pri odpájaní spotrebiča od zásuvky neťahajte za napájací kábel.
- Nevysávajte horľavé materiály a pri vysávaní cigaretového popola sa uistite, či je vychladnutý.
- Nevysávajte vodu a iné kvapaliny.

1 Dôležité bezpečnostné a ekologické pokyny

- Chráňte spotrebič pred zrážkami, vlhkosťou a zdrojmi tepla.
- Nikdy nepoužívajte spotrebič v blízkosti horľavého prostredia a látok.
- Pred čistením a údržbou odpojte spotrebič od elektrickej zásuvky.
- Tento produkt nie je určený na komerčné použitie, je určený na použitie v domácnosti a v nasledujúcich prostrediach:
 - V kuchyniach pre zamestnancov obchodov, kancelárií a iných pracovných prostredí,
 - Vo farmárskych domoch,
 - Zákazníkmi v hoteloch, motelloch alebo iných ubytovacích zariadeniach;
 - V ubytovniach alebo podobných prostrediach.
 - V prostrediach na spanie s raňajkami
- Pri čistení neponárajte spotrebič ani jeho napájací kábel do vody.
- Nepokúšajte sa spotrebič demontovať.
- Používajte len originálne diely alebo diely odporúčané výrobcom.
- Nevysávajte nečistoty, napríklad cement, sadru a stlačený papier, aby ste zabránili upchatiu filtra a poškodeniu motora.
- Spotrebič používajte len s dodaným adaptérom.
- Nepoužívajte spotrebič bez filtrov, pretože by sa mohol poškodiť.
- Ak uskladňujete obalové materiály, skladujte ich mimo dosahu detí.
- Tento spotrebič nie je určený na použitie osobami vrátane detí so zníženými fyzickými, zmyslovými alebo duševnými schopnosťami alebo s nedostatkom skúseností a znalostí, ak nie sú pod dozorom osoby zodpovednej za ich bezpečnosť, alebo neboli informované o prevádzke spotrebiča.
- Deti by mali byť pod dozorom, aby sa zabezpečilo, že sa so spotrebičom nebudú hrať.

1 Dôležité bezpečnostné a ekologické pokyny

- Pred čistením alebo údržbou spotrebiča musí byť adaptér vytiahnutý zo zásuvky a batéria zo spotrebiča.
- Aby ste predišlo riziku nebezpečenstva, poškodený adaptér musí vymeniť výrobca, autorizovaný zástupca výrobcu alebo podobne kvalifikovaná osoba.
- Počas používania vysávača si chráňte prsty, vlasy a voľný odev pred pohyblivými časťami a otvormi.
- Použité batérie zlikvidujte v súlade s miestnymi zákonmi a predpismi.
- Batérie v tomto zariadení môže vymeniť iba autorizovaný servis.
- Nepoužívajte súčasne batérie rôznych typov ani staré a nové batérie.
- Neskratujte napájacie svorky.
- Spotrebič používajte len s batériami ME1XXFG CM 5000 mAh.
- Tento spotrebič nesmú obsluhovať deti a ľudia s obmedzenými fyzickými, zmyslovými a kognitívnymi schopnosťami alebo ľudia s nedostatkom skúseností a znalostí, pokiaľ nie sú pod dozorom alebo ak im nie sú poskytnuté príslušné pokyny.
- Deti musia byť pod dozorom, aby sa im zabránilo hrať sa so spotrebičom.
- Spotrebič nezaťažujte. Dbajte na to, aby sa deti a domáce zvieratá nedostali na spotrebič.
- Spotrebič neprevádzkujte na vyvýšených plochách, ako je stôl alebo stolička.

1.2 Zhoda s WEEE smernicou a likvidácia produktu



Tento produkt je v súlade so smernicou EÚ WEEE (2012/19/EÚ). Tento produkt je označený klasifikačným symbolom pre odpad z elektrických a elektronických zariadení (WEEE).

Tento symbol znamená, že tento produkt sa na konci svojej životnosti nesmie likvidovať s iným domovým odpadom. Použité zariadenie sa musí vrátiť na úradné zberné miesto na recykláciu elektrických a elektronických zariadení. Ak chcete nájsť tieto zberné systémy, obráťte sa na miestne úrady alebo predajcu, u ktorého bol produkt zakúpený. Každá domácnosť zohráva dôležitú úlohu pri zhodnocovaní a recyklácii starého spotrebiča. Správna likvidácia použitého spotrebiča pomáha predchádzať možným negatívnym vplyvom na životné prostredie a ľudské zdravie.

1 Dôležité bezpečnostné a ekologické pokyny

1.3 Informácie o obaloch



Obal produktu je vyrobený z recyklovateľných materiálov v súlade s národnou legislatívou.

Nelikvidujte odpad z obalov spolu s domovým odpadom alebo iným odpadom, ale odovzdajte ho na zberných miestach určených miestnymi úradmi.

1.4 Použité batérie



Tento symbol na dobíjateľných batériách/ batériách alebo na obale znamená, že dobíjateľné batérie/ batérie sa nesmú

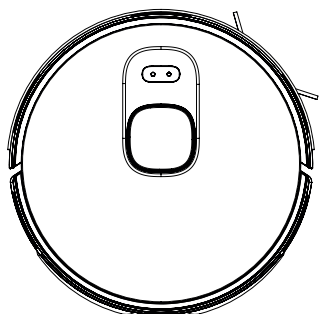
likvidovať spolu s komunálnym odpadom. Na niektorých dobíjateľných batériách/batériách môže byť tento symbol doplnený chemickým symbolom. Symboly pre ortuť (Hg) alebo olovo (Pb) sa uvádzajú, ak dobíjateľné batérie/batérie obsahujú viac ako 0,0005 % ortuti alebo viac ako 0,004 % olova.

Dobíjateľné batérie/batérie sa nesmú likvidovať spolu s komunálnym odpadom, aj keď neobsahujú ťažké kovy. Použité batérie vždy zlikvidujte podľa miestnych právnych predpisov o životnom prostredí. Prečítajte si predpisy o zbere a likvidácii odpadu, ktoré platia vo vašom bydlisku.

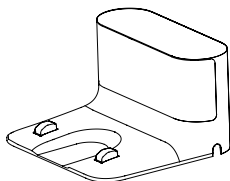
1.5 Čo urobiť pre úsporu energie

- Pri používaní spotrebiča upravte nastavenie rýchlosti podľa povrchu, aby ste ušetrili energiu.
- Pri čistení tvrdých povrchov sa zvyčajne používajú nižšie rýchlosti, zatiaľ čo vysoké rýchlosti sa používajú na čistenie kobercov.

2 Obsah balenia



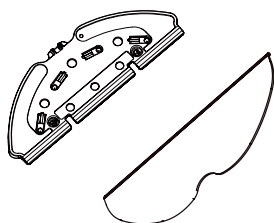
Robotický vysávač



Nabíjacia stanica



Nabíjací adaptér

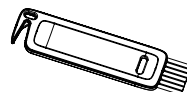


Nástroj na stieranie

Stieracia utierka

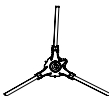
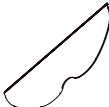
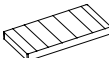


Návod na obsluhu a dokumentácia k produktu (2 ks)

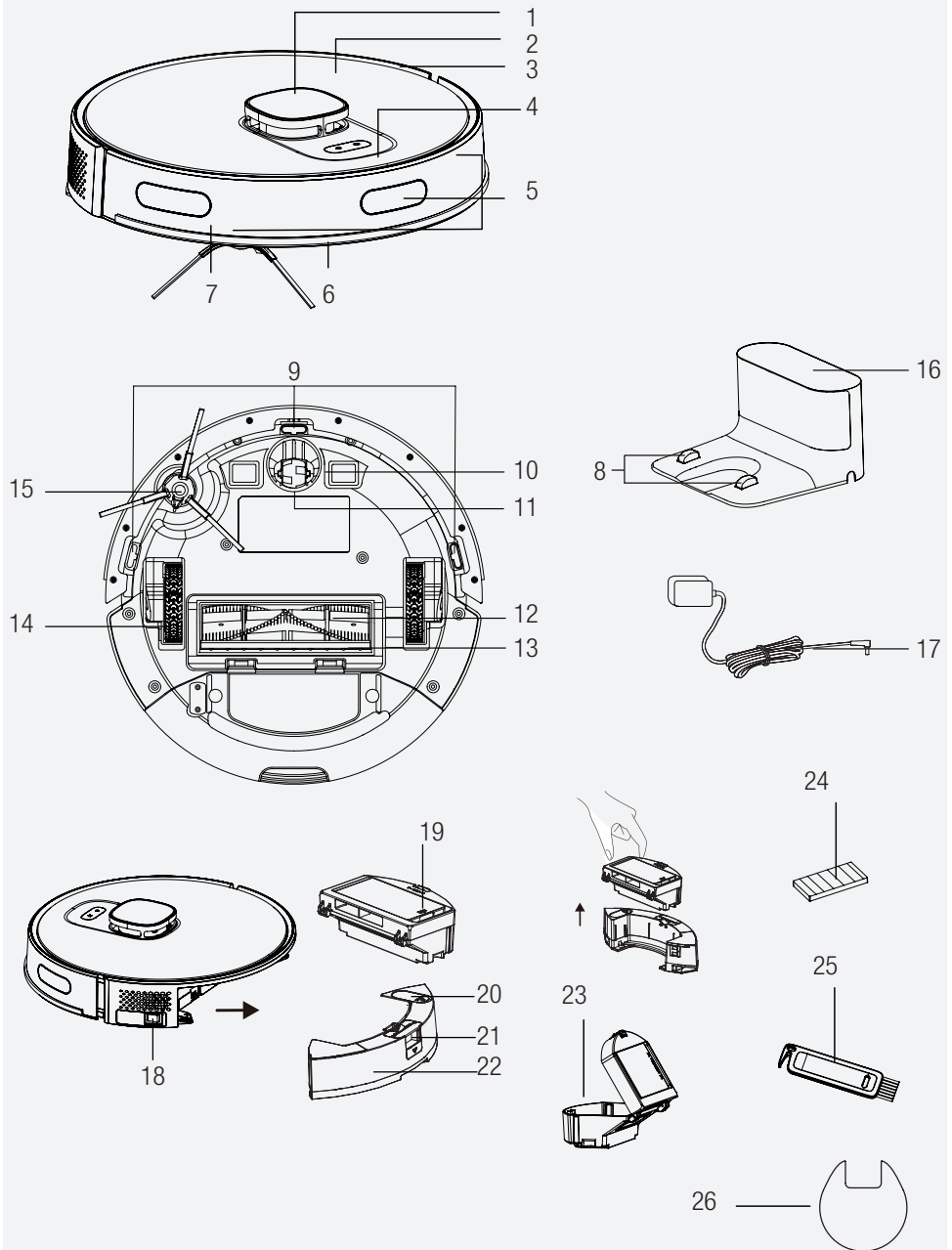


Čistiaca kefka

Dodávané náhradné príslušenstvo

	1 bočná kefka
	1 stieracia utierka
	1 filter

3 Prehľad spotrebiča



3 Prehľad spotrebiča

3.1 Ovládacie prvky a komponenty

1. Lidar snímač
2. Horná časť tela spotrebiča
3. Stredná časť tela spotrebiča
4. Tlačidlo spustenia vysávania-pozastavenia / Tlačidlo odoslania do nabíjacej stanice
5. Snímač nárazníka
6. Predný nárazník
7. Snímač nárazu do predného nárazníka
8. Nabíjacie kontakty
9. Snímač ochrany pred pádom
10. Nabíjacie kontakty
11. Predné otočné koliesko
12. Rotačná kefka
13. Kryt rotačnej kefy
14. Zadné koliesko
15. Bočná kefka
16. Nabíjacia stanica
17. Nabíjací adaptér
18. Tlačidlo zapnutia/vypnutia
19. Nádoba robotického vysávača
Veko otvorenia EPA filtra
20. Plniace veko nádoby na vodu na stieranie
21. Tlačidlo vysúvania nádoby na prach
robotického vysávača
22. Nádoba na vodu na stieranie
23. Nádoba na prach
24. EPA filter
25. Čistiaca kefka
26. Podložka na ochranu podlahy pred
vlhkosťou

3.2 Vyhlásenie o zhode pre CE

Spoločnosť Arçelik A.Ş. týmto vyhlasuje, že tento spotrebič je v súlade so smernicou 2014/53/EÚ. Úplné znenie vyhlásenia o zhode EÚ je k dispozícii na tejto internetovej adrese: – Products, na :beko.com

3.2 Technické údaje

Napätie adaptéra	220 - 240 V ~, 50 - 60 Hz
Výstup adaptéra	24 V 1,0 A
Batéria	Li-ion: 14,4 V/5,0 Ah
Čas nabíjania	6 - 7,5 hodín
Prevádzkový čas	Až 250 minút (v stlmenej polohe)
Kapacita nádoby na prach	0,4 l
Kapacita zásobníka na vodu	0,3 l
2,4G Wi-Fi frekvenčný rozsah	2412 - 2472 MHz
Podporované pripojenia	WLAN IEEE 802.11 b/q/n bezdrôtové
Maximálny RF výstupný výkon 2,4G Wi-Fi	20 dBm
Informácie o vystavení RF	2.4G Wi-Fi maximálne
Maximálny RF výstupný výkon 2,4G Wi-Fi	20 dBm
Prevádzkový čas	Režim Maximum: 65 minút Režim Powerful: 120 minút Režim Standard: 180 minút Režim Quiet: 250 minút

Informácie o vystavení RF: Maximálna povolená úroveň expozície sa vypočíta podľa vzdialenosti 20 cm medzi spotrebičom a ľudským telom. Aby ste splnili podmienky vystavenia RF, medzi spotrebičom a osobou by mala byť vzdialenosť 20 cm.

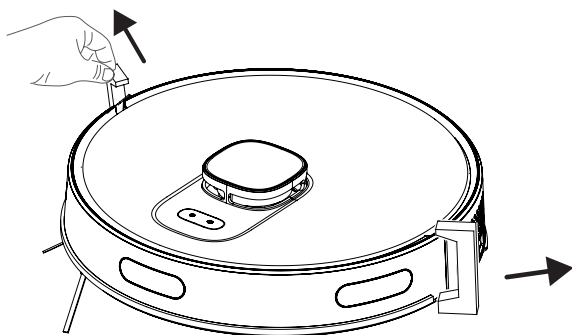
Právo na technické a dizajnové zmeny je vyhradené.

3 Prehľad spotrebiča

Výrobca	E-TEK Electronics Manufactory Co., LTD
ID modelu	ZD024D240100EU / ZD024D240100BS
Vstupné napätie	100 - 240 V~
Vstupná frekvencia	50 - 60 Hz
Vstupný prúd	0,8 A
Výstupné napätie	24,0 V DC
Výstupný prúd	1,0 A
Výstupný výkon	24,0 W
Priemerná aktívna účinnosť	87,91%
Účinnosť pri nízkej záťaži (10%)	84,01%
Výkon bez zaťaženia	0,1 W

4 Inštalácia

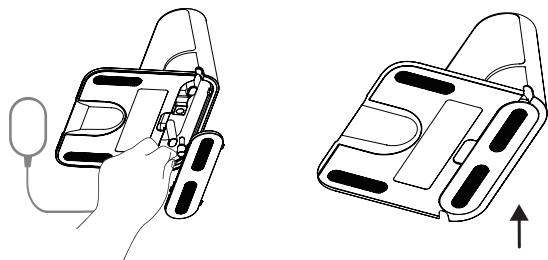
1- Odstránenie ochranných tesnení.



4 Inštalácia

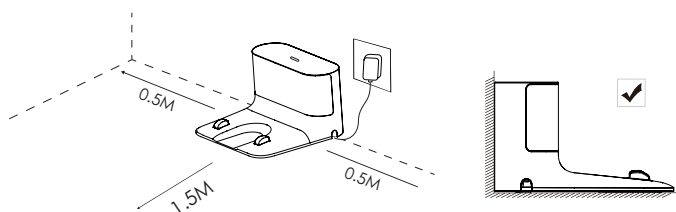
2- Inštalácia nabíjacej stanice.

Nainštalujte zástrčku adaptéra do nabíjacej stanice a nastavte káble tak, aby sa kábel adaptéra neomotal okolo spotrebiča počas vysávania.



Nainštalujte nabíjaciu stanicu na miesto, kde je ľahko dostupná pre vysávač. Nainštalujte nabíjaciu stanicu na pevnú a rovnú zem, nie na koberec.

Na zabezpečenie plynulej prevádzky robota sa odporúča, aby sa do 1,5 m na prednej strane a do 0,5 m na ľavej a pravej strane nenachádzali žiadne prekážky.



Vždy majte nabíjaciu stanicu pripojenú, v opačnom prípade sa robotický vysávač nemôže automaticky vrátiť do nabíjacej stanice.



Pre bezproblémové nabíjanie nehýbte nabíjacou stanicou. Pri zmene polohy môže dôjsť k vymazaniu dostupnej mapy a vytvoreniu novej mapy v dôsledku chyby určenia polohy.

5 Prevádzka



Pred prvým použitím spotrebič nabite.



Ak sa produkt nebude dlhší čas používať; úplne ho nabite a potom vypnite hlavný vypínač, aby ste šetrili výdrž batérie.

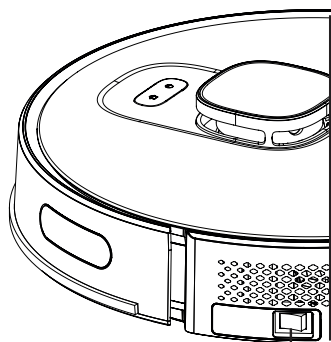
Produkt by sa mal nabíjať aspoň raz za tri mesiace.

5.1 Zamýšľané použitie

Tento spotrebič je určený na použitie v domácnosti a nie je vhodný na priemyselné použitie.

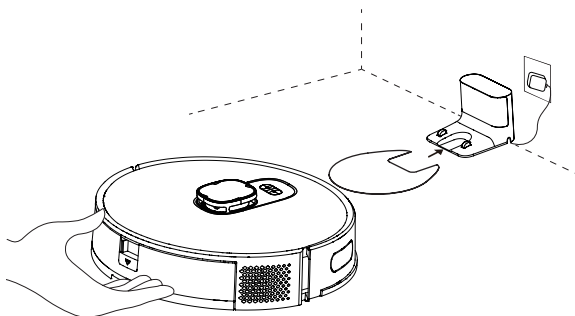
5.2 Nabíjanie spotrebiča

1. Pre prvé zapnutie prepnite tlačidlo zapnutia-vypnutia na boku do polohy zapnuté.



Tlačidlo zapnutia/vypnutia

2. Umiestnite spotrebič na zbernú stanicu prachu tak, aby bolo zarovnané s nabíjacími komunikačnými kontaktmi.



5 Prevádzka



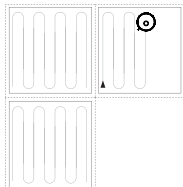
Nabíjanie sa spustí, keď indikátor nabíjacej stanice trikrát zabliká a potom úplne zhasne.

5.3 Používanie

Pri prvej operácii prepnite tlačidlo ZAPNUTIA/VYPNUTIA na boku z polohy „0“ do polohy „I“. Robotický vysávač zapnete stlačením tlačidla „I“ v trvaní 3 sekúnd.

- Nevypínajte spotrebič pomocou tlačidla ZAPNUTIA/VYPNUTIA priamo počas vysávania; v opačnom prípade sa údaje robotického vysávača nedajú uložiť.
- Ak je tlačidlo ZAPNUTIA/VYPNUTIA v polohe VYPNUTIA, robotický vysávač sa automaticky zapne, keď je umiestnený na nabíjacej stanici a automaticky sa vypne, keď ho z nabíjacej stanice vyberiete.
- Ak robotický vysávač nebudete dlhší čas používať, prepnite tlačidlo ZAPNUTIA/VYPNUTIA do polohy vypnutia.

Spustenie vysávania



Stlačením tlačidla „I“ spustíte režim automatického vysávania. Po spustení sa robotický vysávač vyberie z nabíjacej stanice, vykoná automatické snímanie na vytvorenie mapy, inteligentným spôsobom určí trasu vysávania a rozdelí oblasť na niekoľko oblastí. Trasa upratovania je naplánovaná pozdĺž steny a robotický vysávač sa pohybuje dopredu a dozadu, aby vysával rôzne oblasti v postupnom poradí.



VAROVANIE: Ak je úroveň nabitia veľmi nízka, upratovania sa nebude dať spustiť. Pred začatím vysávania spotrebič nabite.



VAROVANIE: Pred vysávaním urobte poriadok vo všetkých kábloch, aby ste predišli odpojeniu v dôsledku zamotania/táhanie káblov a predišli poškodeniu nábytku.



VAROVANIE: Ak je v režime automatického upratovania plocha, ktorá sa má povysávať, menšia ako 10 metrov štvorcových, vysávanie sa štandardne vykoná dvakrát.



VAROVANIE: V priebehu vysávania nehýbte nabíjacou stanicou a uistite sa, či je stanica pripojená; v opačnom prípade sa robotický vysávač nemusí dať vrátiť na dobítie.

Pozastavenie

Stlačením tlačidla „I“ na tele spotrebiča zastavíte robotický vysávač, keď je v prevádzke. Robotický vysávač sa prepne do režimu pozastavenia.

5 Prevádzka

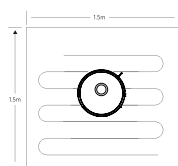
Automatické nabíjanie: Robotický vysávač sa po dokončení vysávania automaticky vráti, aby sa dobil.


Manuálne nabíjanie: Robotický vysávač sa automaticky vráti do nabíjacej stanice, keď stlačíte tlačidlo „“ v hornej časti tela spotrebiča, keď je v režime pozastavenia.


A. Ak je prevádzka pozastavená, stlačte tlačidlo „“ pre automatické dobitie.

B. Ak je robotický vysávač niekde zachytený a nemôže nájsť nabíjajúcu stanicu, presuňte robotický vysávač do nabíjacej stanice sami, aby ste ho mohli nabiť.

Bodové vysávanie



Prineste robotický vysávač do oblasti, ktorú chcete povysávať a dvakrát stlačte tlačidlo „“. Keď je tento režim aktivovaný, robotický vysávač bude čistiť štvorcovú plochu s rozmerom 1,5 x 1,5 m tak, že sa samotný spotrebič považuje za stred.

- Nie je možné spustiť operáciu bodového vysávania z nabíjacej stanice. Po dokončení bodového vysávania sa spotrebič nevráti do nabíjacej stanice a zostane vo svojej polohe. Prineste ho do stojana na nabíjanie alebo ho presuňte do stojana na nabíjanie stlačením tlačidla „“ v hornej časti tela spotrebiča.

Voľba výkonu vysávania

(Podporované iba príslušnou mobilnou aplikáciou) Požadovaný výkon vysávania si môžete vybrať pomocou aplikácie:

- Quiet (Tichá prevádzka)
- Standard (Štandardná prevádzka)
- Powerful (Výkonná prevádzka)
- Maximum (Maximálna prevádzka)

Dialkovo ovládané vysávanie

(Podporované iba príslušnou mobilnou aplikáciou) Robotický vysávač môžete nasmerovať na oblasť, ktorá sa má upratať, pomocou režimu manuálneho diaľkového ovládania prostredníctvom aplikácie.


Režim spánku (Sleep)

Robotický vysávač sa automaticky prepne do režimu spánku, ak zostane stáť 10 minút. Robotický vysávač sa automaticky prepne do režimu spánku 10 minút po úplnom nabití. Režim spánku deaktivuje aktuálnu úlohu.

5 Prevádzka

Resetovanie systému

Pre odstránenie účtu v aplikácii, môže zákazník stlačiť tlačidlo „remove the product and clear the account (odstrániť produkt a vymazať účet)“ v APP, čím odstráni všetky údaje v APP a cloude, ako sú mapy, histórie čistenia, zdieľaný počítač, heslo účtu WIFI atď.

Stlačením tlačidla „“ na 15 sekúnd v pohotovostnej polohe resetujete systém. Po resetovaní systému sa vymaže mapa a pôvodné nastavenia (vrátane virtuálnych hraníc) na robotickom vysávači.

5.3.1 Prevádzka pomocou aplikácie

Stiahnutie si aplikácie

Ak chcete stiahnuť aplikáciu, vyhľadajte aplikáciu „HomeDirect-SDA“ v obchode s mobilnými aplikáciami. Podrobné informácie nájdete v návode k mobilnej aplikácii.

Resetovanie Wi-Fi

Stlačte súčasne tlačidlá „“ a „“, kým nezačujete zvukové upozornenie a neuvidíte blikanie indikátora.

Pridanie zariadenia

- Otvorte aplikáciu, vytvorte si nový účet a postupujte podľa pokynov v aplikácii.
- Pred nastavením Wi-Fi sa uistite, či robotický vysávač a Wi-Fi sieť spĺňajú nasledujúce požiadavky.

A. Robotický vysávač:

- Úroveň nabitia robotického vysávača musí byť vyššia ako 20 % alebo musí byť robotický vysávač umiestnený na nabíjacej stanici.

B. Wi-Fi sieť:

- Uistite sa, či je heslo vašej bezdrôtovej siete (modemu) správne.
- Nepoužívajte žiadnu VPN (virtuálnu súkromnú sieť).
- Wi-Fi router musí podporovať protokoly 802.11b/g/n a IPv4.
- Router musí byť v 2,4 GHz frekvenčnom pásme alebo sa použije dvoj pásmový router, ktorý podporuje 2,4 GHz pásmo. Robotický vysávač nepodporuje 5 GHz frekvenčné pásmo.
- Ak sa robotický vysávač nemôže pripojiť k 2,4/5 GHz dvoj pásmovej Wi-Fi sieti, pre nastavenia Wi-Fi siete zvolte 2,4 GHz sieť. Po dokončení nastavenia môžete prepnúť späť na iné frekvenčné pásmo.
- Ak sa pripájate k skrytej sieti, uistite sa, či ste správne zadali názov siete [SSID (citlivé na veľké písmená)] a či ste pripojení k 2,4 GHz bezdrôtovej sieti.
- Ak používate rozširovač bezdrôtovej siete, uistite sa, či názov siete (SSID) a heslo sú rovnaké ako v hlavnej sieti.

5 Prevádzka

Chyba Wi-Fi pripojenia

Stav Wi-Fi	Príčina	Riešenie
Biele svetlo svieti nepretržite.	Robotický vysávač je pripojený k routeru (modemu), ale nemôže sa pripojiť k sieti.	<ul style="list-style-type: none">• Uistite sa, či je modem pripojený k sieti.• Obráťte sa na prevádzkovateľa siete a zistite, či nie je problém s internetovými údajmi.
Biele svetlo rýchlo bliká.	Robotický vysávač sa nemôže pripojiť k modemu.	<ul style="list-style-type: none">• Uistite sa, či sa názov siete a heslo nezmenili.• V prípade potreby resetujte Wi-Fi pripojenie. Pozrite si časť „Resetovanie Wi-Fi“ v časti „Stiahnutie si aplikácie a resetovanie Wi-Fi“ tohto návodu na obsluhu.
Biele svetlo pomaly bliká.	Wi-Fi sa resetuje.	<ul style="list-style-type: none">• Zabezpečte Wi-Fi pripojenie robotického vysávača. Podrobné pokyny nájdete v návode k mobilnej aplikácii. V prípade potreby resetujte Wi-Fi pripojenie. Pozrite si časť „Resetovanie Wi-Fi“ v tomto návode na obsluhu.

5 Prevádzka

Požiadavky na bezpečnosť siete:

Používajte TKIP, PSK a AES/CCMP šifrované siete WPA a WPA2.

5.3.2 Prevádzkové režimy

Správa máp

A. Mapovanie v reálnom čase

Vytvorenie mapy domácnosti v reálnom čase vám môže pomôcť ľahko pochopiť trasu vysávania a prostredie vysávania. Po vyčistení sa vytvorí mapa domácnosti. Mapa sa aktualizuje v reálnom čase počas každého vysávania, aby sa zabezpečila normálna navigácia. Na vytvorenie kompletnej mapy domácnosti;

- a. Otvorte dvere svojich izieb, aby robotický vysávač zmapoval každú miestnosť;
- b. Odstráňte všetky predmety, ktoré môžu spôsobiť prekážku alebo zablokovanie robotického vysávača;
- c. Po vytvorení mapy nemeňte umiestnenie nabíjacej základne ani ju neodpájajte.

B. Premiestnenie a pretvorenie máp

Ak sa robotický vysávač premiestni alebo dôjde k významným zmenám v prostredí, robotický vysávač sa pokúsi premiestniť, aby sa prispôbil novému prostrediu a môže znova vytvoriť príslušnú mapu.

Podrobnosti sú nasledujúce:

- a. Ak je premiestnenie úspešné, robotický vysávač pokračuje v upratovaní;
- b. Ak je premiestnenie neúspešné, robotický vysávač začne znova snímať, aby mohol znova vykonať mapovanie.



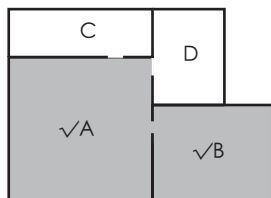
VAROVANIE: Zabezpečte, aby robotický vysávač vždy spúšťal vysávanie z nabíjacej stanice.

V priebehu upratovania nezasahujte do robotického vysávača ani nemeňte jeho umiestnenie.

5 Prevádzka

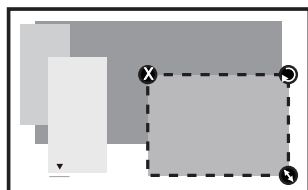
Režim čistenia miestnosti (podporuje ho iba príslušná mobilná aplikácia)

Pomocou mobilnej aplikácie môžete určiť miestnosti, ktoré chcete upratať, potom robotický vysávač upratuje iba miestnosť (miestnosti), ktorá je označená na mape.



- Robotický vysávač môže po začatí upratovania vstúpiť aj do iných oblastí, ako je zvolená; preto odstráňte prekážky na zemi okolo zvolenej oblasti. Voľba oblasti neposkytuje bezpečnú izoláciu.
- Regionálne vysávanie možno spustiť až potom, ako robotický vysávač úspešne vytvorí mapu.

Režim regionálneho vysávania (podporovaný iba príslušnou mobilnou aplikáciou)



Rozmery oblasti možno určiť podržaním v pravom dolnom rohu. Medzitým sú na displeji uvedené bodkovanou čiarou rozmery zobrazenej oblasti.

V aplikácii zvolte režim regionálneho vysávania a potom zadajte oblasť vysávania. Robotický vysávač povysáva len zvolenú oblasť a potom sa vráti do nabíjacej stanice.

- Regionálne vysávanie možno spustiť až potom, ako robotický vysávač úspešne vytvorí mapu.



Podrobné tipy na používanie nájdete v návode na obsluhu mobilnej aplikácie.

5 Prevádzka

5.4 Obsluha stieracej jednotky



VAROVANIE: Nepoužívajte režim stierania na koberci.



VAROVANIE: Do zásobníka na vodu nedávajte bielicidlo ani prací prostriedok. Tieto chemikálie môžu poškodiť kvapalinové kanály, ktoré zabezpečujú prietok vody v robotickom vysávači alebo čerpadle.



VAROVANIE: Stieraciu jednotku odpojte, keď sa robotický vysávač nabíja alebo keď ho nepoužívate.

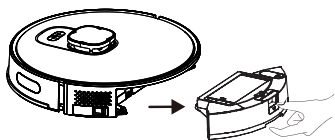


VAROVANIE: Ihneď po dokončení stierania demontujte stieraciu jednotku, aby ste predišli poškodeniu vašich drevených podláh.

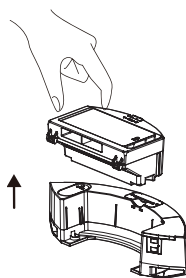


VAROVANIE: Robotický vysávač automaticky odpojí vodu, keď je stieranie pozastavené alebo ukončené. Stieracia utierka však zostáva mokrá a preto ju v tomto stave nenechávajte dlhší čas a neodkladne ju odpojte.

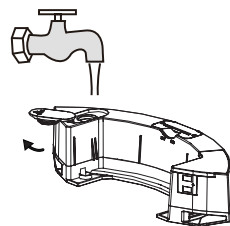
5.4.1 Inštalácia jednotky mokrého stierania



Demontujte nádobu na prach a zostavu zásobníka na vodu (2 v 1).

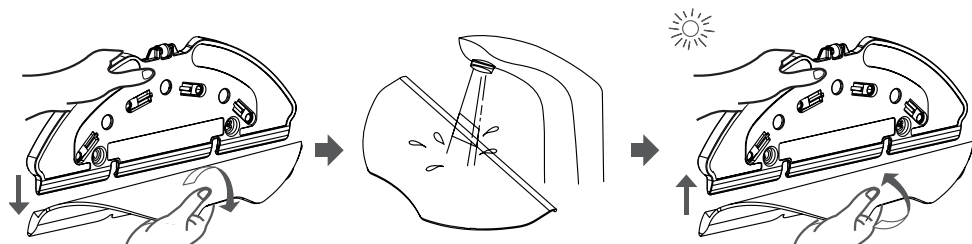


Odpojte nádobu na prach.



Vytiahnite gumenú zátku a nalejte vodu do zásobníka na vodu z vodovodu.

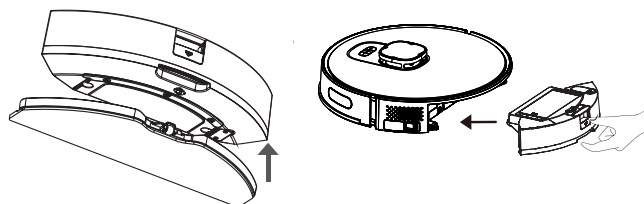
5 Prevádzka



Odpojte utierku na držiaku stieracej utierky, ako je znázornené.

Pred každým stieraním utierku navlhčite.

Umiestnite utierku na držiak stieracej jednotky.



Nainštalujte držiak mopu na nádobu na prach a zostavu zásobníka na vodu (dva v jednom) v smere šípky.

Nainštalujte nádobu na prach a zostavu zásobníka na vodu (dva v jednom) na spotrebič v smere šípky.

5.4.2 Nastavenie mokrého stierania

Stieranie môžete spustiť voľbou režimu čistenia a nastavením úrovne vlhkosti v priebehu stierania podľa želania v aplikácii.

Odporúčame vám poodkladať koberce alebo pridať virtuálnu stenu (oblasť zakázaného vstupu pri stieraní) do oblasti koberca v aplikácii, aby ste vysávač držali ďalej od koberca, aby ste tak zabránili zmačaniu koberca robotickým vysávačom v priebehu operácia stierania.

6 Čistenie a údržba

Pred čistením spotrebič vypnite a odpojte od elektrickej siete.



VAROVANIE: Na čistenie spotrebiča nikdy nepoužívajte benzín, rozpúšťadlo, abrazívne čistiace prostriedky, kovové predmety alebo tvrdé kefy.

6.1 Čistenie nádoby na prach a filtrov

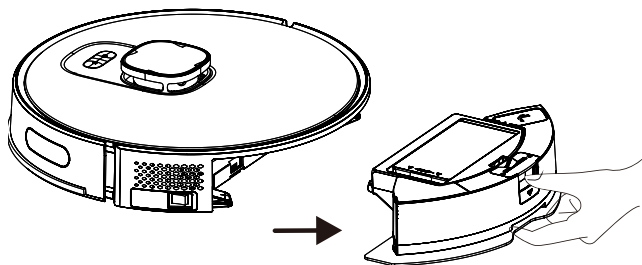


Môžete zavolať do nášho servisného strediska a objednať si nový filter, keď váš filter dosiahne koniec svojej predpokladanej životnosti, je zdeformovaný alebo je potrebné ho z nejakého dôvodu vymeniť.



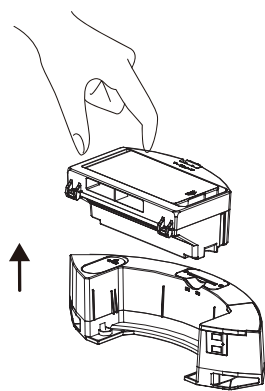
Pre dosiahnutie maximálneho výkonu s EPA filtrom ho po každom vysávaní vyčistíte kefkou. EPA filter je vymeniteľné príslušenstvo. Ak ste vysávanie vykonávali v priestore, kde je stavebný prach a prach s veľmi malými častočkami, vymeňte filter za nový, aby nedošlo k strate výkonu spotrebiča.

1. Stlačením tlačidla odpojte nádobu na prach a zostavu zásobníka na vodu (2 v 1), ako je znázornené nižšie.



6 Čistenie a údržba

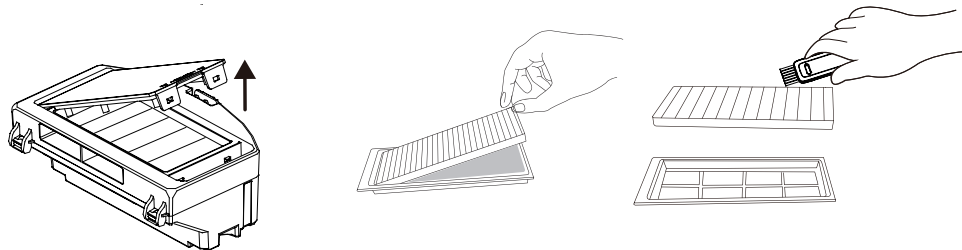
2. Odpojte nádobu na prach potiahnutím v smere šípky.



3. Nádobu na prach otvorte tak, ako je znázornené na obrázku nižšie a vyprázdňte ju podľa obrázka.

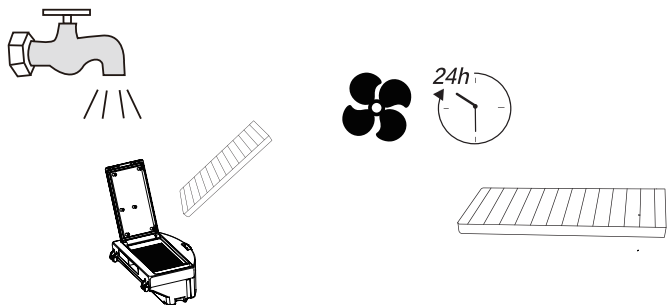


4. Vyberte vysokovýkonný filter a vyčistite ho pomocou čistiacej kefky dodanej spolu so spotrebičom.



6 Čistenie a údržba

5. Zásobník na vodu, nádobu na prach a zostavu filtra pravidelne umývajte **studenou vodou** podľa potreby podľa početnosti používania spotrebiča.



6. Zásobník na vodu, nádobu na prach a zostavu filtra po umytí nechajte vyschnúť a uistite sa, či sú úplne suché.



Schnutie môže trvať 24 až 48 hodín.

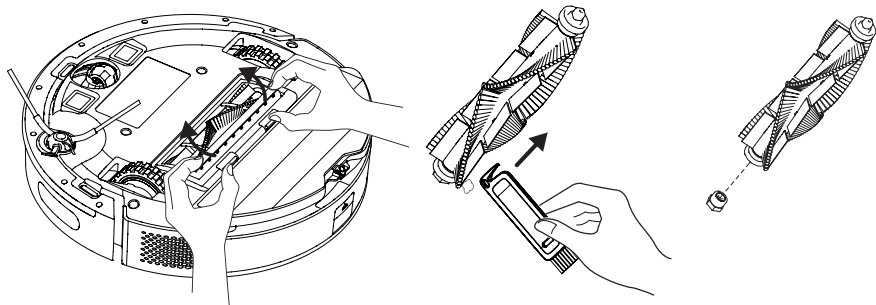
7. Po vyschnutí zostavte zásobník na vodu, nádobu na prach a zostavu filtra a potom zostavu nainštalujte na vysávač.



VAROVANIE: Robotický vysávač neprevádzkujte bez nainštalovanej filtračnej skupiny. V opačnom prípade môže dôjsť k poškodeniu spotrebiča.

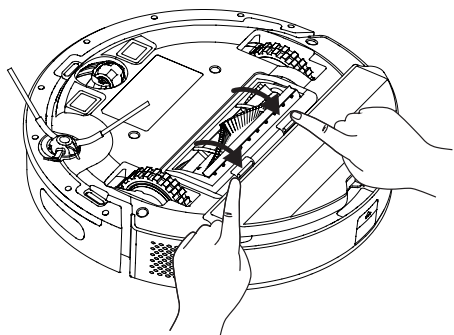
6.2 Čistenie kefky

1. Zatlačením na výstupky otvorte horný kryt hlavnej kefky. Potiahnite a vyberte hlavný kotúč smerom nahor. Odrežte vlasy namotané na rotačnej kefke rezacou a ostrou stranou čistiacej kefky. Potom vyčistite prach na rotačnej kefke štetinami čistiacej kefky.

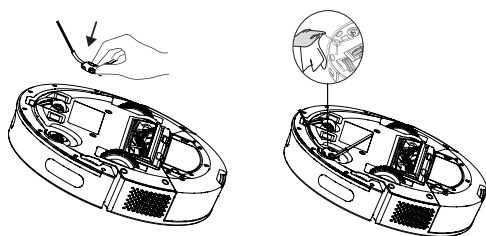


6 Čistenie a údržba

2. Po vyčistení kefkú vráťte na svoje miesto a zatvorte kryt v smere šípky.



6.3 Čistenie a montáž bočnej kefkы

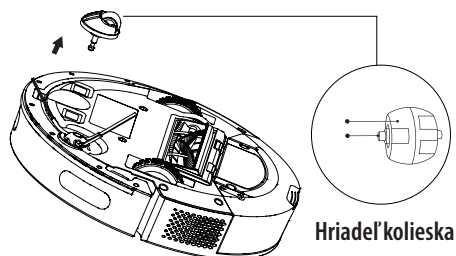


Pri dlhodobom používaní umyte bočnú kefkú teplou vodou, aby sa eliminovala deformácia jej tvaru. Po zaschnutí ju nainštalujte do spotrebiča tak, ako je znázornené na obrázku.

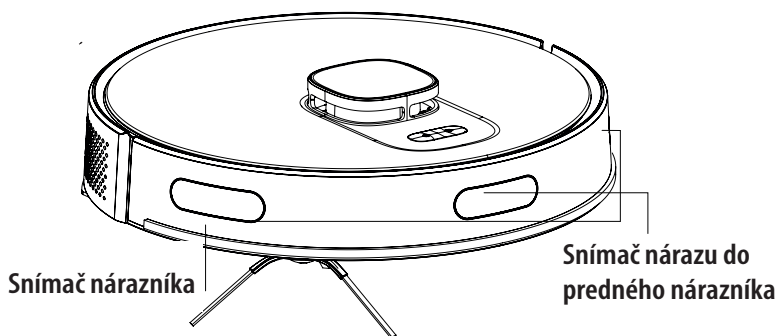
6.4 Čistenie snímačov

Pravidelne čistite snímače a nabíjacie kontakty/elektrody a odstráňte prach suchou a mäkkou handričkou alebo čistiacou kefkou.

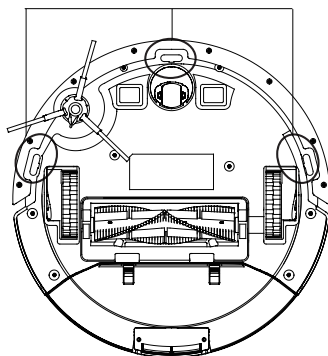
Informácie: Prostredníctvom aplikácie dostanete upozornenie, keď je potrebné vyčistiť snímač.



6 Čistenie a údržba



Snímač ochrany pred pádom

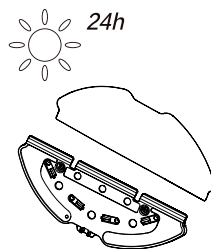
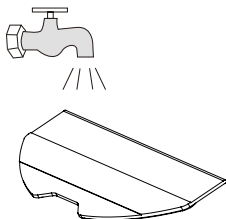
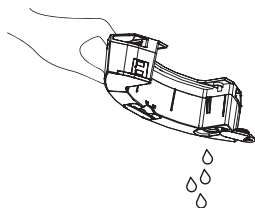
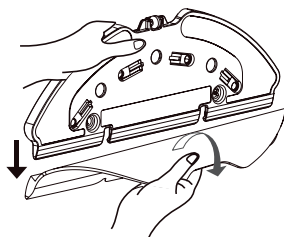
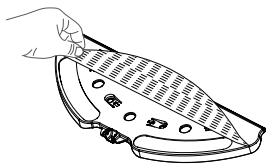
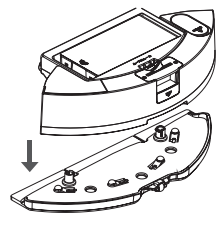


6 Čistenie a údržba

6.5 Čistenie jednotky na stieranie

Odporúčame, aby ste držiak utierky z jednej strany vybrali, vyprázdнили zásobník na vodu, vypláchlí utierku vodou a potom ju nechali vyschnúť po každom použití jednotky na stieranie.

Utierku môžete prať v práčke.



7 Odstránenie možných problémov

Všeobecné chybové stavy

Problém	Príčina a riešenie
Spotrebič nefunguje.	<ol style="list-style-type: none">1. Úroveň nabitia je nízka. Umiestnite robotický vysávač k nabíjacej stanici tak, aby bol zarovnaný s nabíjacími pólmi. Presuňte tlačidlo na ľavej strane robotického vysávača do polohy „I“; a vysávač by mal fungovať automaticky (Keď je robotický vysávač úplne vybitý, budete ho musieť chvíľu nabíjať, aby fungoval automaticky).2. Okolité teplota je veľmi nízka (pod 0 °C) alebo veľmi vysoká (nad 50 °C). Robotický vysávač používajte pri teplote okolia od 0 do 40 °C.3. Uistite sa, či je tlačidlo zapnutia/vypnutia na boku robotického vysávača v polohe „I“.
Batéria sa nenabíja.	<ol style="list-style-type: none">1. Odpojte robotický vysávač a skontrolujte, či svieti indikátor na nabíjacej dokovacej stanici a uistite sa, či sú pripojené oba konce napájacieho adaptéra nabíjacej základne.2. Uvoľnený kontakt. Vyčistite pružinové kontakty na nabíjacej stanici a nabíjacie kontakty na robotickom vysávači.3. Uistite sa, či je tlačidlo zapnutia/vypnutia na boku robotického vysávača v polohe „I“.
Vysávač sa nevracia do základne/stanice na nabíjanie.	<ol style="list-style-type: none">1. Okolo nabíjacej stanice je veľmi veľa prekážok. Umiestnite nabíjajúcu stanicu na miesto bez prekážok.2. Robotický vysávač je veľmi ďaleko od nabíjacej stanice. Priblížte robotický vysávač k nabíjacej stanici a skúste to znova.3. Uistite sa, či je nabíjacia stojanová stanica pripojená k elektrickej sieti a či je v nej energia.
Abnormálna prevádzka.	Spotrebič vypnite a znova zapnite.
Prevádzka s abnormálnym hlukom.	Do hlavnej kefy, bočných kefiek a koliesok sa mohli dostať cudzie materiály. Vypnite robotický vysávač a vyčistite ho.
Čistiaci výkon je nízky / uniká prach.	<ol style="list-style-type: none">1. Nádobu na prach je plná. Vyčistite nádobu na prach.2. Filter je upchatý. Vyčistite alebo vymeňte filter.3. Do hlavnej kefy sa mohli dostať cudzie materiály. Vyčistite prosím hlavnú kefku.

7 Odstránenie možných problémov

Všeobecné chybové stavy

Nie je možné sa pripojiť k Wi-Fi sieti.	<ol style="list-style-type: none">1. Wi-Fi signál je slabý. Uistite sa, či je Wi-Fi signál v mieste robotického vysávača dostatočne silný.2. Wi-Fi pripojenie je prerušené. Obnovte Wi-Fi, stiahnite si najnovšiu mobilnú aplikáciu a skúste to znova.3. Heslo nie je zadané správne.4. Použitý router je model, ktorý pracuje v 5 G frekvenčnom pásme (tento robotický vysávač podporuje iba 2,4 G frekvenčné pásmo).
Funkcia načasovaného vysávania nefunguje.	Úroveň nabitia je nízka. Načasované vysávanie je možné spustiť len vtedy, keď je úroveň nabitia vyššia ako 20 %.
Vysávač spotrebúva energiu, keď je v nabíjacej stanici.	Vysávač spotrebuje veľmi málo energie, keď je v nabíjacej stanici; táto funkcia umožňuje udržiavať výkon batérie na najlepšej úrovni.

Zoznam porúch

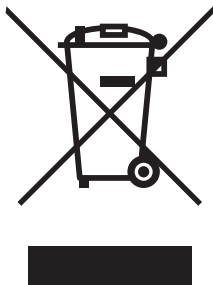
Keď sa robotický vysávač prepne do chybovej polohy, podsvietené tlačidlo Domov v hornej časti tela spotrebiča začne blikať červenou farbou a zaznie zvukové upozornenie. Ak chcete odstrániť poruchu, postupujte podľa zvukovej výstrahy.

Zvukové varovanie	Riešenie
Chyba 1: Chyba batérie. Skontrolujte návod na obsluhu alebo aplikáciu.	<ul style="list-style-type: none">• Teplota batérie je veľmi vysoká alebo veľmi nízka. Počkajte, kým teplota batérie nedosiahne normálne hodnoty (0 °C ~ 40 °C/32 °F ~ 104 °F).
Chyba 2: Chyba kolieska. Skontrolujte návod na obsluhu alebo aplikáciu.	<ul style="list-style-type: none">• Skontrolujte, či v kolieskach nie je zaseknutý cudzí materiál a znovu spustite vysávač.
Chyba 3: Chyba bočnej kefky. Skontrolujte návod na obsluhu alebo aplikáciu.	<ul style="list-style-type: none">• Skontrolujte, či v bočnej kefke nie je zaseknutý cudzí materiál a znovu spustite vysávač.
Chyba 4: Chyba hlavného motora. Skontrolujte návod na obsluhu alebo aplikáciu.	<ul style="list-style-type: none">• Skontrolujte, či v zadnej časti rotačnej kefky (v dráhe prúdenia vzduchu) nie je prilepený nejaký cudzí materiál a znovu spustite vysávač.• Skontrolujte nádobu na prach a filter a znovu spustite vysávač.

7 Odstránenie možných problémov

Chyba 5: Chyba turbo kefy. Skontrolujte návod na obsluhu alebo aplikáciu.	<ul style="list-style-type: none">• Odpojte rotačnú kefku a vyčistite pripojovaciu časť rotačnej kefy, kryt rotačnej kefy a prachovú trysku. Po vyčistení vysávač znova spustite.
Chyba 6: Chyba vodného čerpadla. Skontrolujte návod na obsluhu alebo aplikáciu.	<ul style="list-style-type: none">• Vyčistite zásobník na vodu a prietok vody pod vysávačom a skontrolujte stierací modul. Po vyčistení skúste vysávač znova spustiť.
Chyba 7: Chyba laserového snímača. Skontrolujte návod na obsluhu alebo aplikáciu.	<ul style="list-style-type: none">• Skontrolujte, či sa vo vnútri laserového snímača nenachádzajú cudzie predmety, v prípade potreby ich vyčistite a znova spustite vysávač.
Chyba 9: Chyba operácie nabíjania. Vyčistite kontaktnú oblasť nabíjania.	<ul style="list-style-type: none">• Skontrolujte prípadné znečistenie v oblasti nabíjania a vyčistite nabíjacie póly.
Chyba 10: Chyba softvéru. Vypnite spotrebič a znova ho reštartujte.	<ul style="list-style-type: none">• Presuňte hlavné tlačidlo do polohy 0 a späť do polohy I a reštartujte vysávač.
Chyba 12: Neštandardná prevádzka. Uistite sa, či je hlavné tlačidlo zapnuté.	<ul style="list-style-type: none">• Najskôr uveďte hlavné tlačidlo do zapnutej polohy.

Informácie o likvidácii opotrebovaného elektrického zariadenia (súkromné domácnosti)



Tento symbol na produktoch a/alebo na priložených dokumentoch znamená, že sa pri likvidácii nesmú elektrické a elektronické zariadenia miešať so všeobecným domácim odpadom.

V záujme správneho obhospodarovania, obnovy a recyklácie odveďte, prosím, tieto produkty na určené zberné miesta, kde budú prijaté bez poplatku. V niektorých krajinách je možné tieto produkty vrátiť priamo miestnemu maloobchodu v prípade, ak si objednáte podobný nový výrobok.

Správna likvidácia týchto produktov pomôže ušetriť hodnotné zdroje a zabrániť možným negatívnym vplyvom na ľudské zdravie a prostredie, ktoré môžu inak vzniknúť v dôsledku nesprávneho zaobchádzania s odpadom. Bližšie informácie o najbližšom zbernom mieste získate na miestnom úrade.

V prípade nesprávnej likvidácie odpadu môžu byť uplatnené pokuty v súlade s platnou legislatívou.

Pre právnické osoby v Európskej únii

Ak potrebujete zlikvidovať opotrebované elektrické a elektronické zariadenia, bližšie informácie získate od svojho miestneho predajcu alebo dodávateľa.

Informácie o likvidácii v krajinách mimo Európskej únie

Tento symbol je platný len v Európskej únii.

Ak si želáte zlikvidovať toto zariadenie, obráťte sa na miestny úrad alebo predajcu a poinformujte sa o správnom spôsobe likvidácie tohto typu odpadu.