



Napařovací žehlička Naparovacia žehlička

Návod k obsluze
Návod na obsluhu



SIM 8130 P

CZ - SK



01M-8818463200-1121-01

Nejprve si přečtěte tento návod!

Vážený zákazníku,

děkujeme, že jste si vybral tento produkt značky Beko. Doufáme, že s tímto spotřebičem, který byl vyroben s využitím vysoce kvalitní a moderní technologie, dosáhnete těch nejlepších výsledků. Proto si před použitím produktu pečlivě přečtěte celý návod k obsluze a všechny doplňující dokumenty, a uchovejte jej pro další použití. Pokud spotřebič předáte další osobě, také jí předejte tento návod k obsluze. Dodržujte pokyny a věnujte pozornost všem informacím a varováním v tomto návodu k obsluze.

Význam symbolů

V různých částech tohoto návodu jsou použity následující symboly:



Důležité informace a užitečné tipy pro použití.



VAROVÁNÍ: Upozornění na nebezpečné situace týkající se ohrožení života a majetku.



VAROVÁNÍ: Upozornění na horký povrch.



VAROVÁNÍ: Riziko nebo popálení a opaření v důsledku páry.



Tento spotřebič byl vyroben v nejmodernějších závodech přátelských k životnímu prostředí.

1 Důležité pokyny ohledně bezpečnosti a životního prostředí

Tato část obsahuje bezpečnostní informace, které pomohou zabránit riziku poranění nebo poškození majetku.

Nedodržáním těchto pokynů ztrácíte právo na záruku.

1.1 Všeobecná bezpečnost

- Spotřebič vyhovuje mezinárodním bezpečnostním standardům.
- Tento spotřebič je určen pouze pro použití v domácnosti a pro podobné účely, jako je například:
 - Kuchyňské prostory pro zaměstnance v obchodech, kancelářích a jiných pracovních prostředích;
 - Na farmách;
 - Klienty v hotelech, motelech a jiných prostředích ubytovacího typu;
 - V prostředích penzionů.

Spotřebič není vhodný pro průmyslové použití.

- Tento spotřebič mohou používat děti od 8 let a osoby s omezenými fyzickými, smyslovými nebo duševními schopnostmi, nebo bez dostatečných zkušeností a znalostí, pokud jsou pod dohledem nebo byly poučeny a porozuměly bezpečnému použití spotřebiče a případným rizikům. Nedovolte dětem, aby si hrály se spotřebičem. Čištění a uživatelskou údržbu nesmějí provádět děti bez dozoru dospělé osoby.
- Spotřebič nenechávejte bez dozoru, pokud je připojen k elektrické síti.
- Před plněním vody do zásobníku, odpojte spotřebič od elektrické sítě.
- Spotřebič používejte a skladujte na stabilní ploše.
- Při postavení spotřebiče na jeho základnu se ujistěte, zda je povrch pod ní rovný.

1 Důležité pokyny ohledně bezpečnosti a životního prostředí

- Spotřebič nepoužívejte, pokud je poškozený napájecí kabel nebo samotný spotřebič. Kontaktujte autorizované servisní středisko.
- Pokud spotřebič spadne nebo z něj vytéká voda, nebo v případě jiné poruchy, kontaktujte autorizované servisní středisko. Nepoužívejte vadný spotřebič.
- Pokud spotřebič nepoužíváte nebo ho necháváte vychladnout, uchovávejte napájecí kabel a samotný spotřebič mimo dosah dětí mladších 8 let.
- Spotřebič není určen pro použití venku.
- Používejte originální nebo výrobcem doporučené náhradní díly.
- Spotřebič se nepokoušejte demontovat.
- Parametry elektrické sítě musí odpovídat údajům na výrobním štítku spotřebiče.
- Napájecí zásuvka spotřebiče musí být jištěna pojistkou s minimální hodnotou 16 A.
- Spotřebič připojujte jen k uzemněné elektrické zásuvce.
- Pro napájení spotřebiče nepoužívejte prodlužovací kabel.
- Při odpojování spotřebiče netahejte za napájecí kabel.
- Spotřebič před čištěním odpojte od elektrické zásuvky.
- Napájecí kabel nenavíjejte kolem spotřebiče. Kabel omotejte pouze kolem části pro navíjení kabelu, která se nachází na zadní straně spotřebiče.
- Pokud je spotřebič připojený k elektrické zásuvce, nedotýkejte se spotřebiče ani jeho zástrčky vlhkýma nebo mokřýma rukama.
- Důrazně se doporučuje nepoužívat tento spotřebič nepřetržitě déle než jednu hodinu.
- Žehlicí plocha a okolní místa mohou mít velmi vysokou teplotu. Kontakt s těmito místy může vést k popálení. V průběhu nebo ihned po použití spotřebiče se nedotýkejte horkých ploch.
- Spotřebič nepoužívejte na ani v blízkosti hořlavých materiálů.

1 Důležité pokyny ohledně bezpečnosti a životního prostředí

- V případě uchování obalových materiálů, je uložte mimo dosah dětí.
- Během používání neotvírejte kryt k plnění vody.

1.2 Shoda se směrnicí WEEE a likvidace starého spotřebiče

Tento spotřebič vyhovuje EU WEEE směrnici (2012/19/EU). Tento spotřebič obsahuje symbol pro likvidaci starých elektrických a elektronických zařízení (WEEE).



Tento symbol znamená, že příslušný spotřebič na konci jeho životnosti nesmí být likvidován spolu s jiným domácím

odpadem. Použitý spotřebič musíte odnést do oficiální sběrný pro recyklaci elektrických a elektronických spotřebičů. obraťte se na místní úřady nebo na prodejce, od kterého jste si spotřebič zakoupili, a informujte se o umístění sběrných zařízení. Každá domácnost hraje důležitou roli ve sběru a recyklaci starých spotřebičů.

Správná likvidace starého spotřebiče pomáhá předejít možným negativním následkům pro životní prostředí a lidské zdraví.

1.3 Shoda se směrnicí RoHS

Výrobek, který jste si zakoupili, je v souladu se směrnicí EU RoHS (2011/65/EU). Neobsahuje škodlivé a zakázané materiály, uvedené ve směrnici.

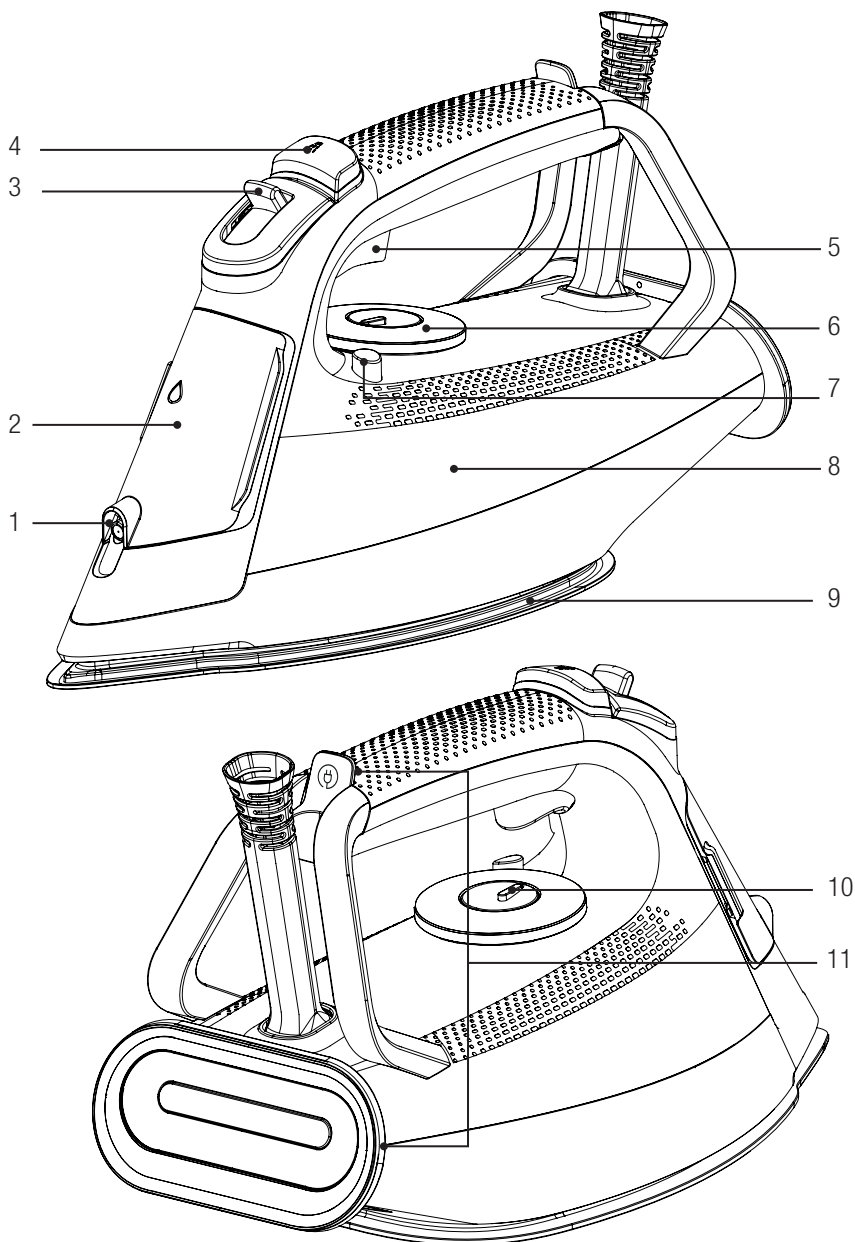
1.4 Balení výrobku



Obalové materiály spotřebiče jsou vyrobeny z recyklovatelných materiálů v souladu s Národním nařízením pro ochranu životního prostředí. Nelikvidujte obalové materiály společně s běžným komunálním odpadem. Odneste je na příslušné sběrné místo určené místní správou.

2 Vaše napařovací žehlička

2.1 Přehled



2 Vaše napařovací žehlička

Ovládací prvky a jednotlivé části

1. Tryska kropení vodou
2. Uzávěr plnicího otvoru
3. Tlačítko nastavení množství páry
4. Tlačítko kropení vodou
5. Tlačítko parního rázu
6. Tlačítko nastavení teploty
7. Tlačítko na odstranění vodního kamene (Samočištění)
8. Zásobník vody
9. Žehlicí plocha
10. Indikátor termostatu a automatického vypnutí
11. Místo navinutí kabelu

2.2 Technické parametry

Napájení	220-240 V~ 50-60 Hz
Výkon	2520-3000 W
Parní ráz	270 g*
Nepřetržité množství páry	až do 55 g/min.
Izolační třída	I



*Měřeno při maximální úrovni teploty, kdy je vyvjen parní ráz v 3sekundových intervalech v trvání 30 minut.

Práva na technické a designové změny jsou vyhrazena.

Hodnoty dodané se spotřebičem nebo v jeho průvodních dokladech jsou laboratorní údaje v souladu s příslušnými normami. Tyto hodnoty se mohou lišit v závislosti na použití a na okolních podmínkách.

3 Použití

3.1 Účel použití

Tento spotřebič je určen pouze pro použití v domácnosti a pro žehlení; není vhodný pro profesionální účely.

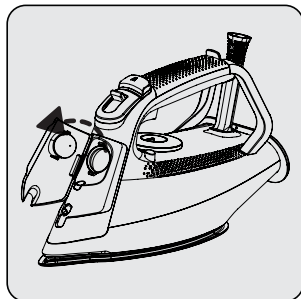
3.2 První použití

Před prvním použitím naplňte dvakrát zásobník vody a vypusťte páru k odstranění zbytků z výroby (viz obr. 3.6). Používejte přitom opakovaně tlačítko parního rázu (5).

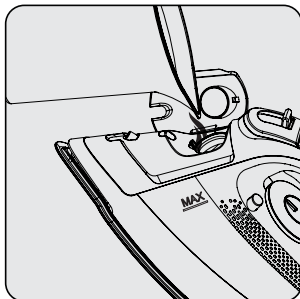


Můžete ucítit zápach nebo uvidíte bílé usazeniny vycházející z otvorů žehlicí plochy. Po dvojnásobném provedení procesu vypuštění páry tento zápach a bílé nečistoty zmizí. V zásobníku vody se mohou také tvořit kapky vody; je to zcela normální.

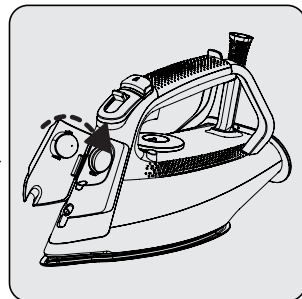
3.3 Plnění zásobníku vody



Otevřete uzávěr pro plnění vody (2).



Naplňte vodu až po rysku MAX a držte spotřebič v mírně svislé poloze.



Zavřete uzávěr pro plnění vody (2).



VAROVÁNÍ: Do zásobníku na vodu nedávejte parfém, ocet, sodu, odvápňovače, žehlicí pomůcky nebo jiné chemikálie (8).



Váš spotřebič byl navržen pro použití vody z vodovodu. Pokud je voda velmi tvrdá, doporučujeme použít směs vody z vodovodu se stolní vodou.

3 Použití

3.4 Nastavení teploty a suché žehlení

Při nastavení teploty spotřebiče dbejte na následující tabulku.

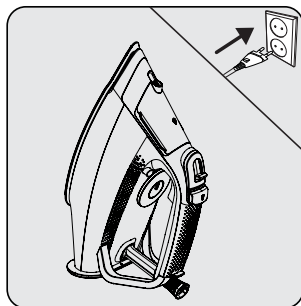
Typ tkaniny	Nastavení teploty	Požadovaná teplota
Hedvábí	●	Nízká teplota
Vlna	●●	Střední teplota
Bavlna	●●●	Vysoká teplota
Len - Denim	Max	Vysoká teplota



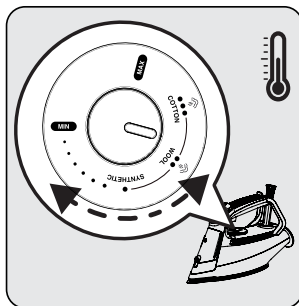
VAROVÁNÍ: Před žehlením nejprve zkontrolujte štítek na prádle.



- Pokud neznáte typ žehlené látky, začněte žehlit na nejméně viditelném místě prádla a zvolte správnou teplotu.
- Abyste zabránili lesklým místům na syntetických látkách, jako je hedvábí, žehlete z rubové strany látky. Nepoužívejte funkci kropení vodou, abyste zabránili tvorbě skvrn.
- Nastavte ovladač nastavení páry (3) do polohy „0“ pro suché žehlení.
- Je užitečné mít ve spotřebiči vodu pro suché žehlení, je-li to nutné, můžete použít tlačítko na kropení vodou (4).

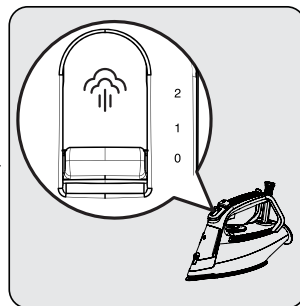


Postavte spotřebič do svislé polohy a zapojte jej do elektrické zásuvky.



Nastavte příslušné nastavení teploty pomocí ovladače nastavení teploty (6).

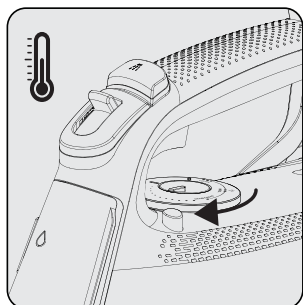
- Rozsvítí se indikátor termostatu (10).
- Když spotřebič dosáhne nastavené teploty, indikátor termostatu (10) zhasne.



Spotřebič je nyní připraven k suchému žehlení.

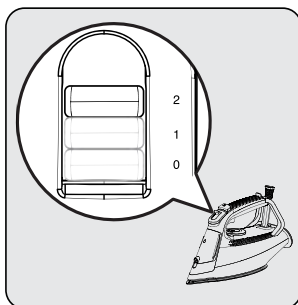
3 Použití

3.5 Žehlení s párou

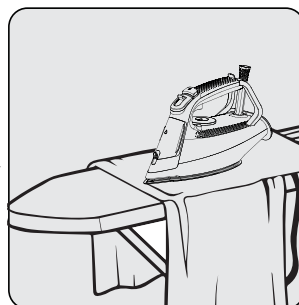


Nastavte příslušné nastavení teploty pomocí ovladače nastavení teploty (6).

- Rozsvítí se indikátor termostatu (10).
- Když spotřebič dosáhne nastavené teploty, indikátor termostatu (10) zhasne.



Upravte příslušné nastavení teploty pomocí tlačítka nastavení množství páry (3).



Spotřebič je nyní připraven k žehlení s párou.



VAROVÁNÍ: Ovladač nastavení teploty (6) by mělo být v rozsahu pozic „Vlna“ a „MAX“, aby bylo možné provádět žehlení s párou.

3.6 Parní ráz



VAROVÁNÍ:

- Při spuštění žehlení nemusí po počátečním několikanásobném stisknutí tlačítka vyjít parní ráz. Ovladač nastavení teploty (6) by měl být na úrovni „Vlna“ nebo vyšší, aby se získal parní ráz.
- Před opětovným stisknutím tlačítka parního rázu (5) počkejte několik sekund. Pokud opakovaně stisknete tlačítko parního rázu (5), může ze žehlicí plochy (9) vytékat spolu s párou i voda.
- Pro použití funkce parního rázu nesmí svítit indikátor termostatu (10).

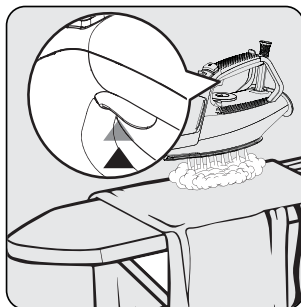
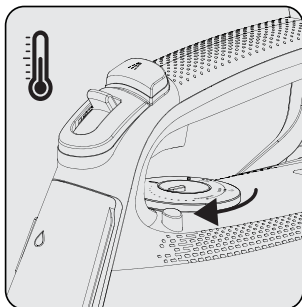


VAROVÁNÍ: Nikdy nesměřujte proud páry na osoby ani zvířata.

3 Použití



VAROVÁNÍ: Pokud se během žehlení rozsvítí indikátor termostatu (10), před použitím parního rázu počkejte, dokud indikátor termostatu (10) nezhasne.



Nastavte příslušné nastavení teploty pomocí ovladače nastavení teploty (6).

- Rozsvítí se indikátor termostatu (10).
- Když spotřebič dosáhne nastavené teploty, indikátor termostatu (10) zhasne.

Vaše žehlička je připravena k použití.

Žehlit můžete pomocí silné páry, kterou získáte stisknutím tlačítka parního rázu (5).

3.7 Vertikální žehlení s párou

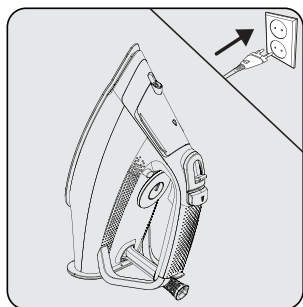
Funkci parního rázu můžete použít i ve vertikální poloze (viz 3.6).



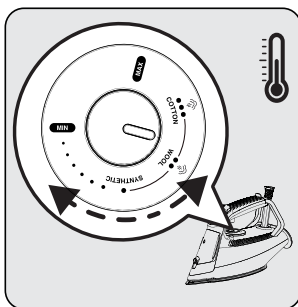
VAROVÁNÍ: Pokud se během žehlení rozsvítí indikátor termostatu (10), před použitím parního rázu počkejte, dokud indikátor termostatu (10) nezhasne.

3 Použití

3.5 Žehlení s párou



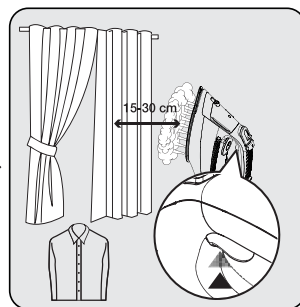
Naplňte zásobník na vodu (8) vodou (viz 3.3). Postavte spotřebič do vzpřímené polohy a zapojte jej do elektrické zásuvky.



Nastavte příslušné nastavení teploty pomocí ovladače nastavení teploty (6).

- Rozsvítí se indikátor termostatu (10).
- Když spotřebič dosáhne nastavené teploty, indikátor termostatu (10) zhasne.

Vaše žehlička je připravena k použití.

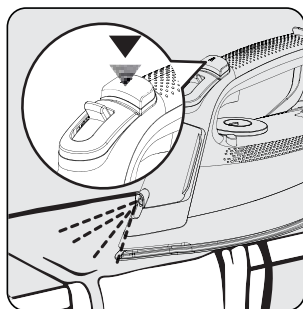


Stisknutím tlačítka parního rázu (5) můžete nastříkat páru na závěsy a zavěšené oblečení. Udržujte spotřebič ve vzdálenosti 15–30 cm od oblečení a záclon.

3.8 Kropení vodou



- Před kropením se ujistěte, zda je v zásobníku (8) dostatek vody.
- Záhyby můžete snáze odstranit pomocí funkce kropení vodou.



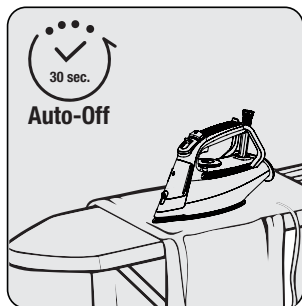
Stiskněte tlačítko kropení vodou (4) a pokračujte v žehlení.

3 Použití

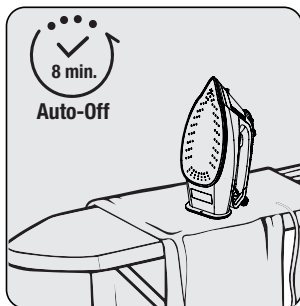
3.9 Automatické vypnutí



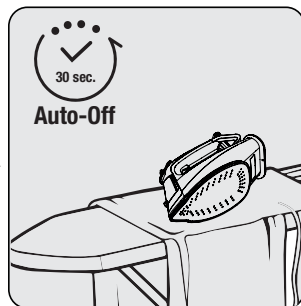
- V případě automatického vypnutí bude blikat indikátor automatického vypnutí (10).
- Pokud žehlicí plocha (9) dosáhne dříve nastavené teploty, může to trvat přibližně 60 sekund.
- Pokud se spotřebičem pohnete v horizontální poloze, dojde k zapnutí.



Pokud se spotřebičem nepohybujete přibližně 30 sekund ve vodorovné poloze, automaticky by se měl vypnout.



Pokud se spotřebičem nepohybujete ve svislé poloze 8 minut, automaticky by se měl vypnout.



Pokud se spotřebičem nepohybujete během 30 sekund v boční poloze (doprava nebo doleva), automaticky by se měl vypnout.

3.10 Systém proti odkapávání

Spotřebič je vybaven systémem proti odkapávání. Abyste zabránili vytékání vody ze žehlicí plochy (9), žehlička se automaticky zastaví při velmi nízké teplotě.

Pomocí systému proti odkapávání můžete dokonale vyžehlit i ty nejjemnější tkaniny.

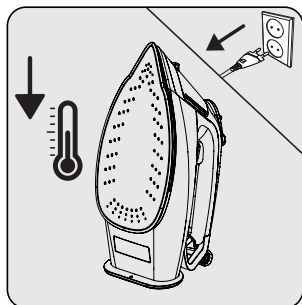
4 Čištění a údržba

4.1 Čištění

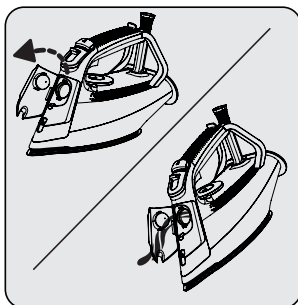
VAROVÁNÍ:



- Na čištění spotřebiče nepoužívejte benzen, rozpouštědla, abrazivní čisticí prostředky ani tvrdé kartáče.
- Do spotřebiče nikdy nedávejte ocet, odvápnovač, sodu, parfémy nebo jiné žehlicí pomůcky.
- Nemyjte spotřebič pod tekoucí vodou ani jej neponořujte do vody nebo jiných tekutin.
- Na čištění žehlicí plochy (9) nepoužívejte abrazivní čisticí prostředky.



Před čištěním odpojte spotřebič z elektrické zásuvky. Počkejte, dokud spotřebič zcela nevychladne.



Otevřete uzávěr pro plnění vody (2) a vypusťte zbytkovou vodu ze zásobníku na vodu (8) nakloněním spotřebiče směrem dopředu.



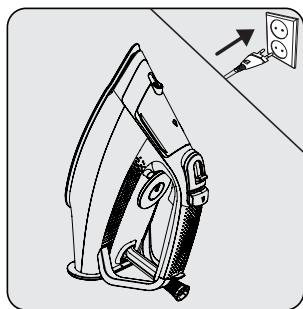
Zbytky mimo spotřebič a na žehlicí ploše (9) otřete vlhkým hadříkem a případně lehkým neabrazivním tekutým čisticím prostředkem.

4.2 Systém odstranění vodního kamene (Samočištění)

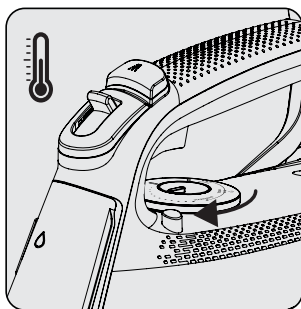
Tento proces umožňuje odstranění částic vodního kamene nahromaděných ve spotřebiči. Funkci odstraňování vodního kamene používejte každých 10–15 dní. Pokud je voda ve vašem regionu velmi vápenatá (pokud částice vodního kamene spadnou při žehlení ze žehlicí plochy (9), častěji používejte funkci odstranění vodního kamene.

- Naplňte vodu až po rysku MAX v zásobníku na vodu (8). 3.3).

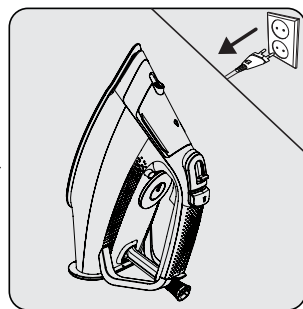
4 Čištění a údržba



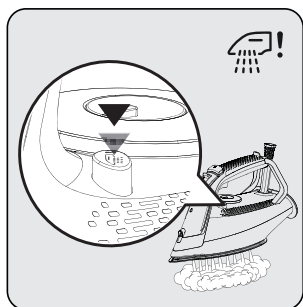
Zapojte spotřebič do elektrické zásuvky.




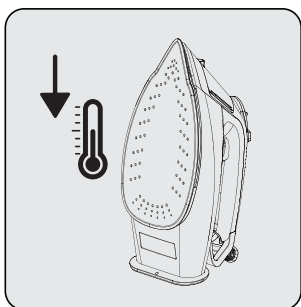
Nastavte ovladač nastavení teploty (6) do polohy „MAX“ a počkejte, dokud nezhasne indikátor termostatu (10).



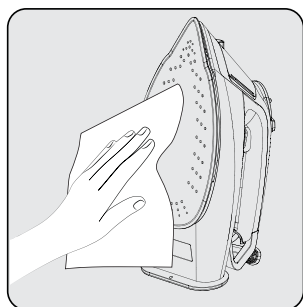
Před čištěním odpojte spotřebič z elektrické zásuvky.



Položte spotřebič vodorovně na umyvadlo a žehličkou zatřeste se současným stisknutím tlačítka na odstranění vodního kamene „“ (7). Pokračujte, dokud voda v zásobníku na vodu (8) nevyteče. Po dokončení uvolněte tlačítko (7).



Po dokončení odstraňování vodního kamene počkejte, dokud spotřebič zcela nevychladne.



Zbytky mimo spotřebič a na žehlicí ploše (9) otřete vlhkým hadříkem a případně lehkým neabrazivním tekutým čisticím prostředkem.



Samočisticí funkce odstraňuje nečistoty z vnitřní strany žehlicí plochy. Doporučujeme vám používat tuto funkci každých 10–15 dní.

4 Čištění a údržba

4.3 Uskladnění

- Pokud nebudete spotřebič déle používat, uskladněte ho.
- Před uskladněním spotřebič odpojte ze zásuvky.
- Vyprázdňte zásobník vody.
- Spotřebič a příslušenství uložte v originálním obalu.
- Spotřebič skladujte na chladném a suchém místě.
- Spotřebič a jeho napájecí kabel skladujte mimo dosah dětí.

4.4 Přeprava a přemístění

- Během přepravy a přemístění noste spotřebič v originálním balení. Obal spotřebiče chrání spotřebič před fyzickým poškozením.
- Na spotřebič nebo jeho obal neodkládejte těžké předměty. V opačném případě by mohlo dojít k poškození spotřebiče.
- Pokud spotřebič spadne, nemusí být funkční nebo může dojít k trvalému poškození.

5 Odstranění možných problémů

Problém	Možná příčina	Řešení
Přestože je spotřebič připojen k elektrické zásuvce, žehlicí plocha (9) nehřeje.	Může být vadná zástrčka nebo napájecí kabel spotřebiče.	Pokud spotřebič nefunguje, i když je zapojen do elektrické sítě, obraťte se na autorizovaný servis.
	Volič nastavení teploty (6) je možná v pozici Min.	Nastavte volič nastavení teploty (6) ve směru hodinových ručiček na symbol páry.
Spotřebič nevytváří páru.	V zásobníku vody (8) možná není dostatek vody.	Naplňte zásobník vody (8) po značku MAX.
	Tlačítko nastavení páry (3) je možná v nastavení „suché žehlení“.	Nastavte tlačítko nastavení páry (3) do pozice „pára“ (viz 3.5).
Parní ráz – Vertikální pára nefunguje.	Použili jste tyto funkce velmi často během krátkého intervalu.	Žehlete v horizontální poloze a chvíli počkejte, než opět použijete parní ráz.
	Žehlicí plocha (9) možná není dostatečně horká.	Otočte volič nastavení teploty (6) ve směru hodinových ručiček na symbol páry. Držte spotřebič ve vertikální poloze a počkejte, až se žehlicí plocha zahřeje.
V průběhu žehlení kape na tkaninu voda.	Možná jste nezavřeli správně kryt zásobníku vody (2).	Zavřete kryt zásobníku vody (2) správně.
Během žehlení padají zbytky vodního kamene ze žehlicí plochy (9).	Pokud je voda, kterou používáte ve spotřebiči velmi tvrdá, může docházet k tvorbě vodního kamene.	Při dalším žehlení použijte směs vody z vodovodu a stolní vody.
		Použijte funkci samočištění jednou nebo vícekrát (viz 4.2).
Ze spotřebiče kape voda po ochlazení.	Možná jste nechali spotřebič v horizontální poloze, když byla voda v jeho zásobníku (8).	Vyprázdněte zásobník vody (8).
Skvrny na žehlicí ploše (9).	Možná jste žehlili vlhké prádlo a na žehlicí ploše (9) byly skvrny vodního kamene.	Po dostatečném ochlazení spotřebiče otřete žehlicí plochu octem navlhčenou utěrkou z mikrovlákna nebo bavlněnou utěrkou.

Informace pro uživatele k likvidaci elektrických a elektronických zařízení (domácnosti)



Tento symbol na produktech anebo v průvodních dokumentech znamená, že použité elektrické a elektronické výrobky nesmí být přidány do běžného komunálního odpadu.

Ke správné likvidaci, obnově a recyklaci doručte tyto výrobky na určená sběrná místa, kde budou přijata zdarma. Alternativně v některých zemích můžete vrátit své výrobky místnímu prodejci při koupi ekvivalentního nového produktu.

Správnou likvidací tohoto produktu pomůžete zachovat cenné přírodní zdroje a napomáháte prevenci potenciálních negativních dopadů na životní prostředí a lidské zdraví, což by mohly být důsledky nesprávné likvidace odpadů. Další podrobnosti si vyžádejte od místního úřadu nebo nejbližšího sběrného místa.

Při nesprávné likvidaci tohoto druhu odpadu mohou být v souladu s národními předpisy uděleny pokuty.

Pro podnikové uživatele v zemích Evropské unie

Chcete-li likvidovat elektrická a elektronická zařízení, vyžádejte si potřebné informace od svého prodejce nebo dodavatele.

Informace k likvidaci v ostatních zemích mimo Evropskou unii

Tento symbol je platný jen v Evropské unii.

Chcete-li tento výrobek zlikvidovat, vyžádejte si potřebné informace o správném způsobu likvidace od místních úřadů nebo od svého prodejce.