

INSTALACE

Příprava desky nábytku do vestavění varné desky

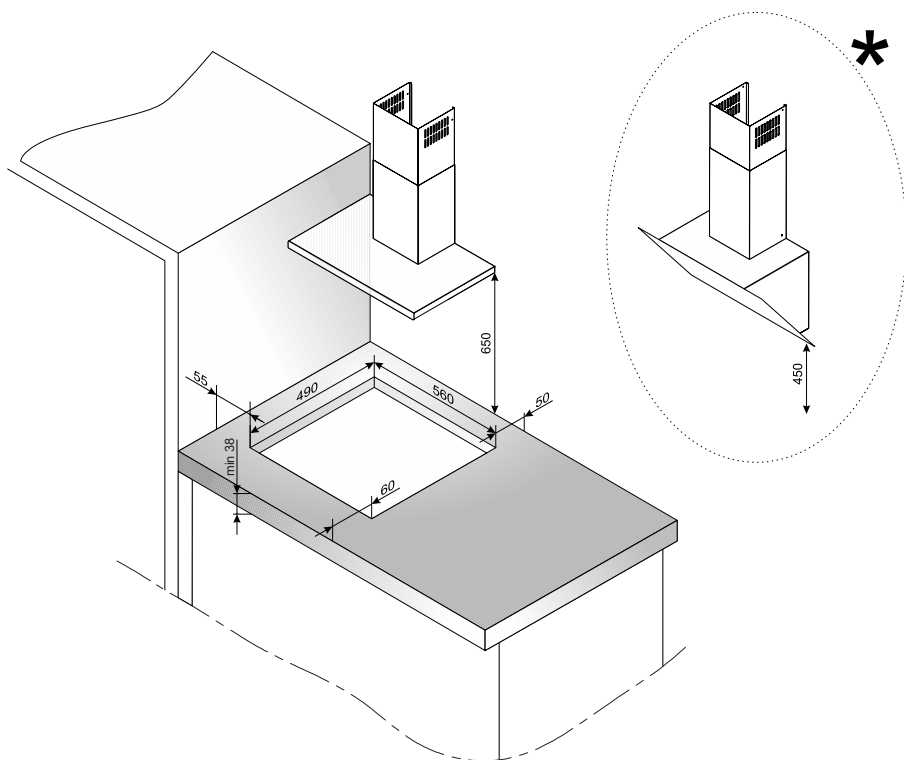
Stolní deska musí být plochá a správně nivelovaná. Je nutné utěsnit a zajistit stolní desku od strany stěny před zalitím a vlhkem.

Vestavný nábytek musí mít překližku a lepidla k jeho přilepení odolné vůči teplotě 100°C. Nesplnění této podmínky může způsobit deformaci povrchu anebo odlepení překližky.

Hrany otvoru musí být zabezpečené odolným materiálem vůči pohlcování vlhkosti.

Pod deskou nechte volný prostor, aby byla zajištěna správná cirkulace vzduchu a aby se předešlo přehřátí povrchu desky. Velikost mezery je uvedena v další části návodu.

Otvor v pracovní desce by měl být vyroben podle rozměrů uvedených na obrázku níže (jednotka [mm]):



* Minimální vzdálenost digestoře od pracovní desky, v případě přímého digestoře, by měla být 650mm, zatímco v případě kolmých digestoří 450mm