

SENCOR®

SVC 7814VT / SVC 7822TQ



TYČOVÝ VYSAVAČ 2 V 1
Návod k použití v originálním jazyce

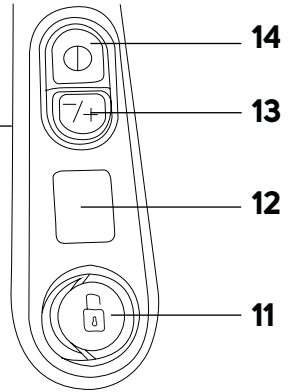
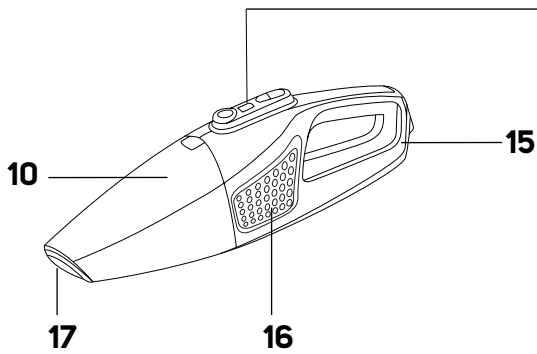
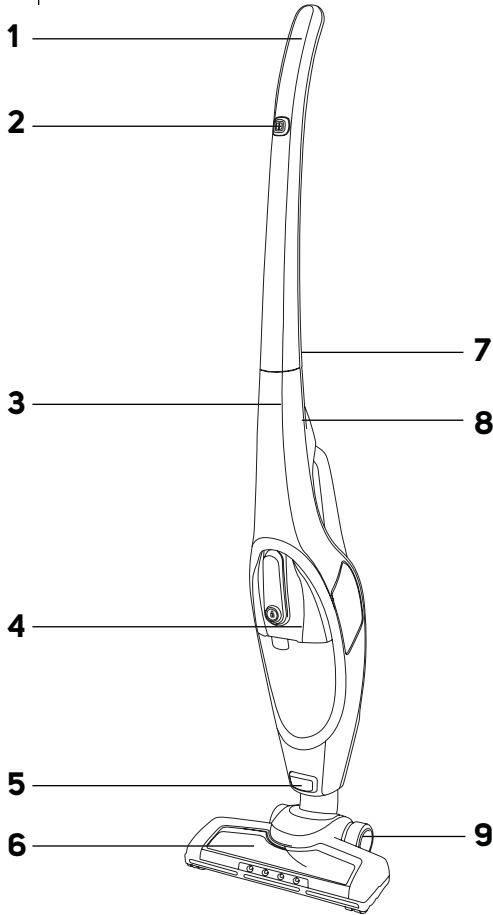


SENCOR®

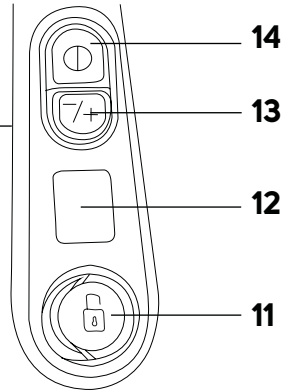
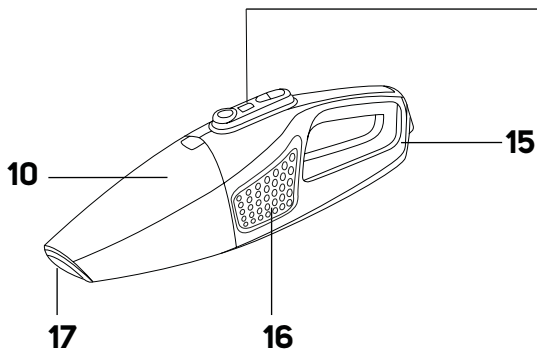
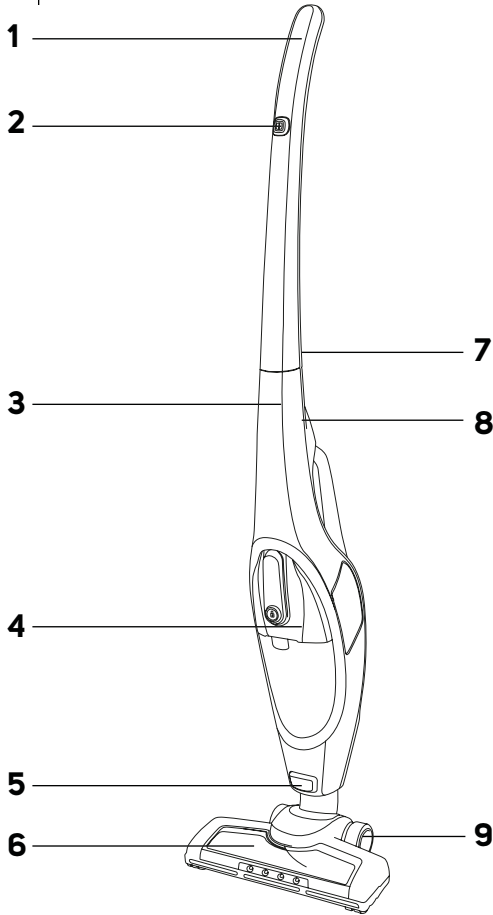
SVC 7814VT / SVC 7822TQ



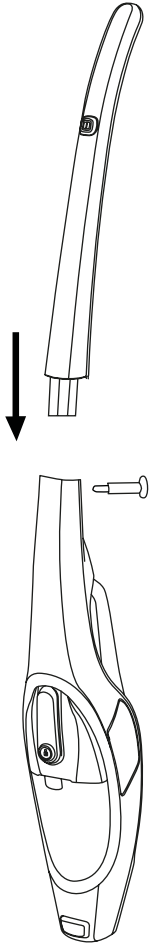
A



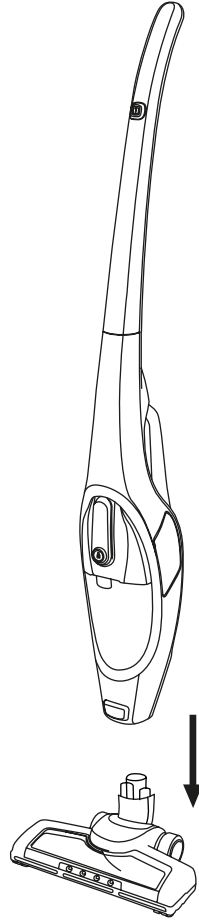
A

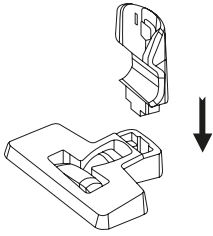
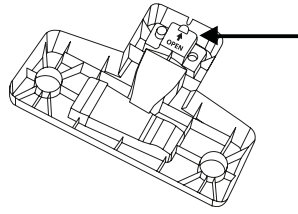
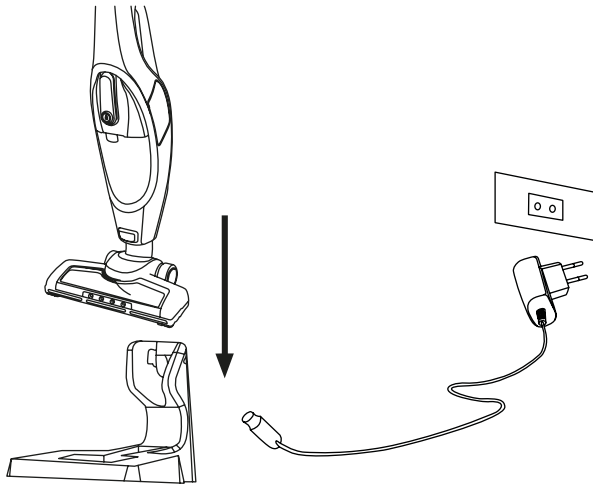
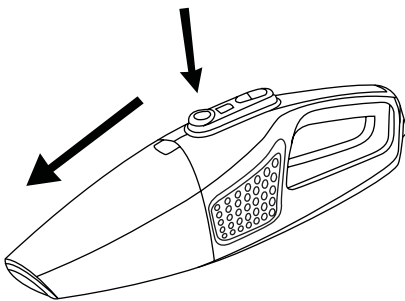
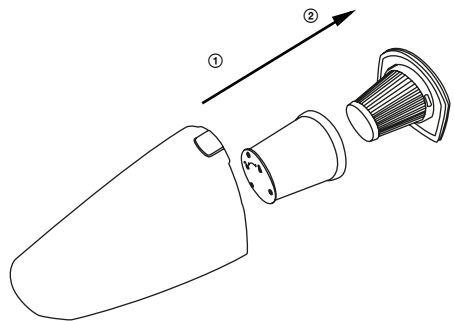


B1

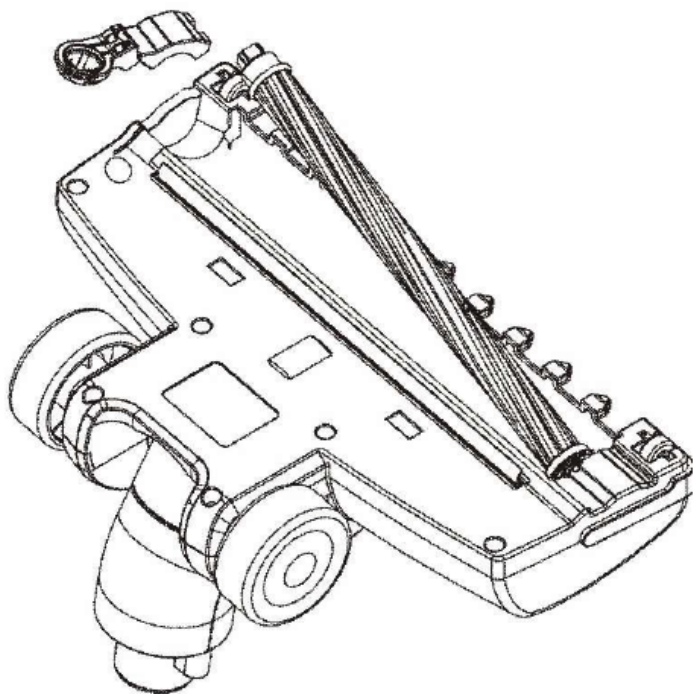


B2



C1**C2****D****E1****E2**

F



CZ Tyčový vysavač 2 v 1

Důležité bezpečnostní pokyny

ČTĚTE POZORNĚ A USCHOVEJTE JE PRO BUDOUCÍ POUŽITÍ.

- Tento vysavač mohou používat děti ve věku 8 let a starší a osoby se sníženými fyzickými, smyslovými nebo mentálními schopnostmi nebo s nedostatkem zkušeností a znalostí, pokud jsou pod dozorem nebo byly poučeny o používání tohoto vysavače bezpečným způsobem a rozumí případným nebezpečím.
- Děti si se spotřebičem nesmějí hrát. Čištění a údržbu prováděnou uživatelem nesmějí vykonávat děti bez dozoru.
- Jestliže je síťový adaptér poškozen, musí být nahrazen originálním typem. Pro výměnu adaptéru kontaktujte autorizované servisní středisko. Spotřebič s poškozeným síťovým adaptérem je zakázáno používat.
- Vysavač používejte pouze s originálním síťovým adaptérem, dobíjecí základnou a příslušenstvím, které je s ním dodáváno.

- Vysavač a jeho příslušenství udržujte mimo dosah dětí mladších 8 let.
- Odpojte síťový adaptér ze zásuvky před čištěním nebo údržbou spotřebiče.
- Tento vysavač je určen pro použití v domácnostech, kancelářích a podobných prostorách. Nepoužívejte jej v průmyslovém prostředí.
- Vysavač nevystavujte přímému slunečnímu záření a neumísťujte jej do blízkosti otevřeného ohně nebo přístrojů, které jsou zdrojem tepla.
- Před připojením síťového adaptéru k zásuvce se ujistěte, že se shoduje nominální napětí uvedené na typovém štítku vysavače s elektrickým napětím zásuvky.
- Dbejte na to, aby se napájecí kabel síťového adaptéru nedotýkal horkého povrchu nebo ostrých předmětů. Kabel síťového adaptéru umístěte tak, aby se o něj nezakopávalo.
- Vysavač, dobíjecí základnu ani síťový adaptér neponořujte do vody nebo jiné tekutiny ani je neoplachujte pod tekoucí vodou.
- Před zapnutím vysavače se ujistěte, že je nádoba na prach správně instalována a filtry jsou správně vloženy.
- Dbejte na to, aby při provozu vysavače nebyly blokovány otvory pro výstup vzduchu nebo sací otvor.
- Vysavač nepoužívejte k vysávání:
 - doutnajících cigaret, hořících předmětů, zápalek nebo žhavého popele;
 - vody a jiných tekutin;
 - hořlavých nebo těkavých látek;
 - ostrých předmětů, jako jsou např. střepty, jehly, špendlíky apod.;
 - mouky, omítky, cementu a jiných stavebních materiálů;
 - větších kusů papíru nebo plastových sáčků, které mohou snadno zablockovat sací otvor.
- Při vysávání některých typů podlahových krytín může dojít ke vzniku elektrostatického náboje, který nepředstavuje pro uživatele žádná nebezpečí.
- Vysavač vždy vypněte po ukončení používání, před čištěním nebo vložením do dobíjecí základny.
- Před čištěním a po ukončení nabíjení odpojte síťový adaptér od zásuvky.
- Síťový adaptér odpojujte od zásuvky tahem za zástrčku, nikoli za kabel. Jinak by mohlo dojít k poškození síťového adaptéru nebo zásuvky.
- Nepoužívejte vysavač, nefunguje-li správně, jestliže byl poškozen nebo ponořen do vody. Vysavač neopravujte sami ani jej nijak neupravujte. Veškeré opravy svěťte autorizovanému servisnímu středisku. Zásahem do spotřebiče se vystavujete riziku ztráty zákonného práva z vadného plnění, případně záruky za jakost.

CZ Tyčový vysavač 2 v 1

Návod k použití

- Děkujeme, že jste si zakoupili náš výrobek značky SENCOR, a věříme, že s ním budete spokojeni.
- Před použitím tohoto spotřebiče se prosím seznámte s návodem k jeho obsluze, a to i v případě, že jste již obeznámeni s používáním spotřebičů podobného typu. Spotřebič používejte pouze tak, jak je popsáno v tomto návodu k použití. Návod uschovejte pro případ další potřeby.
- Minimálně po dobu trvání zákonného práva z vadného plnění, případně záruky za jakost doporučujeme uschovat originální přepravní karton, balicí materiál, pokladní doklad a potvrzení o rozsahu odpovědnosti prodávajícího nebo záruční list. V případě přepravy doporučujeme zabalit spotřebič opět do originální krabice od výrobce.

POPIS VYSAVAČE A JEHO PŘÍSLUŠENSTVÍ

A1 Rukojeť	A12 Indikátor stavu baterie
A2 Tlačítko zapnutí a vypnutí tyčového vysavače	A13 Tlačítko nastavení sacího výkonu tyčového vysavače
A3 Tělo tyčového vysavače	A14 Tlačítko zapnutí a vypnutí ručního vysavače
A4 Ruční vysavač	A15 Rukojeť ručního vysavače
A5 Tlačítko uvolnění podlahové hubice	A16 Otvory pro vstup vzduchu
A6 Podlahová hubice s elektrickým rotačním kartáčem	A17 Sací otvor
A7 Zajišťovací šroub	A18 Omyvatelný vnitřní filtr typu HEPA
A8 Tlačítko pro uvolnění ručního vysavače	A19 Omyvatelný vnější filtr
A9 Pojezdová kolečka	A20 Dobíjecí základna
A10 Nádobu na prach	A21 Prostor k uložení příslušenství
A11 Tlačítko pro uvolnění nádoby na prach	A22 Síťový adaptér
	A23 Kartáčová hubice
	A24 Štěrbínová hubice

PŘED PRVNÍM POUŽITÍM

- Před prvním použitím vyjměte spotřebič a jeho příslušenství z obalového materiálu a odstraňte veškeré propagační štítky či etikety. Zkontrolujte, že spotřebič ani žádná jeho součást nejsou poškozeny.

SESTAVENÍ A ROZLOŽENÍ

Sestavení a rozložení ručního vysavače

Při sestavování ručního vysavače **A4** postupujte následovně.

1. Vnitřní filtr **A18** vložte do vnějšího filtru **A19**.
2. Oba filtry vložte do nádoby na prach **A10** a ujistěte se, že jsou správně vložené.
3. Nádobu na prach **A10** nasadte na motorovou jednotku ručního vysavače.

Pokud potřebujete ruční vysavač **A4** rozložit, postupujte následovně:

1. Stiskněte tlačítko **A11**, abyste uvolnili nádobu na prach **A10**. Sejměte nádobu na prach **A10** z motorové jednotky.
2. Z nádoby na prach **A10** vyjměte vnější filtr **A19** a vnitřní filtr **A18**.

Sestavení a rozložení tyčového vysavače

Z důvodů bezpečnosti během přepravy je tyčový vysavač dodáván rozložený.

1. Nasadte rukojeť tyčového vysavače **A1** na tělo vysavače **A3**, tak aby otvor v rukojeti byl zarovnan s otvorem v těle vysavače. Do otvoru vložte dodávaný šroub **A7** a řádně zašroubujte – viz obrázek **B1**. Ujistěte se, že je rukojeť správně připevněna a nijak se neohýbe.
2. Do volného prostoru v těle vysavače **A3** vložte ruční vysavač **A4** tak, že nejdříve vložíte sací otvor **A17** do spodní části těla vysavače **A3** a poté opatrně přiklopte rukojeť **A15**, až uslyšíte cvaknutí.
3. Podlahovou hubici **A6** vložte do sacího otvoru **A17** ručního vysavače – viz obrázek **B2**, až uslyšíte cvaknutí.

4. Pokud budete potřebovat tyčový vysavač rozložit, nejdříve vyjměte ruční vysavač **A4** z těla **A3** stisknutím tlačítka **A8**. Poté stiskněte tlačítko **A5**, abyste uvolnili podlahovou hubici **A6**. Nakonec vyšroubujte zajišťovací šroub **A7** a opatrně vytáhněte rukojeť **A1** z těla vysavače **A3**.

Sestavení dobíjecí základny

- Z důvodů bezpečnosti během přepravy je dobíjecí základna **A20** dodávána rozložená.
- Zasuňte vertikální část základny do horizontální části – viz obrázek **C1**, až uslyšíte cvaknutí.
- Pokud potřebujete základnu **A20** rozebrat, stiskněte nejdříve tlačítko ve spodní části základny **A20** – viz obrázek **C2**. Poté budete moci vysunout vertikální část.

NABÍJENÍ VYSAVAČE

- Sestavenou dobíjecí základnu **A20** umístěte na rovný, suchý a stabilní povrch v dosahu síťové zásuvky.
- Konektor síťového adaptéru **A22** zasuňte do zdířky ve spodní části dobíjecí základny **A20**. Vidlici adaptéru **A22** zapojte do síťové zásuvky.
- Tyčový vysavač vypněte a uveďte do svislé parkovací polohy. Vložte jej do dobíjecí základny – viz obrázek **D**.
- Po vložení do základny **A20** se spustí nabíjení vestavného akumulátoru a indikátor stavu baterie **A12** bude signalizovat stav nabíjení. K plnému nabití je třeba přibližně 4,5 hodiny. Skutečná doba nabíjení závisí na stavu vybití akumulátoru.
- Jakmile je proces nabíjení dokončen, všechny LED diody indikátoru **A12** se rozsvítí.
- Když dokončíte úklid a vyčistíte přístroj, umístěte jej do nabíjecího stojanu, aby se baterie mohla dobit.
- Nabíjecí zdroj nechte trvale v zásuvce. Elektronika v přístroji si řídí nabíjení baterie tak, aby byla vždy optimálně dobítá. Při plném nabití baterie elektronika nabíjení přeruší a v případě potřeby baterii opět dobíje. Není třeba se obávat zbytečné spotřeby elektrické energie.
- Pouze v případě dlouhodobé nepřítomnosti vytáhněte nabíjecí zdroj ze zásuvky. Po návratu jej opět zasuňte do zásuvky, aby byl vysavač připraven k dalšímu použití.
- LED diody indikátoru stavu baterie **A12** signalizují stav nabití akumulátoru. S postupným vybíjením akumulátoru zhasínají jednotlivé LED diody. Pokud je akumulátor téměř vybitý, spodní LED dioda se rozblíká. Jakmile zhasne, je akumulátor zcela vybitý.



Poznámka:

Před zahájením nabíjení je důležité, aby byl vysavač vypnutý a uvedený ve svislé parkovací poloze. Nezapínejte vysavač, pokud je právě nabíjen a síťový adaptér **A22** je zapojený v síťové zásuvce.

PARKOVACÍ POLOHA VYSAVAČE

- Tyčový vysavač uveďte do parkovací polohy tak, že umístíte špičku vašeho chodidla shora na podlahovou hubici **A6** a jednoduchým pohybem rukojetí směrem dopředu zajistíte stání vysavače ve svislé poloze. Západka umístěná vpředu kloubu podlahové hubice **A6** zapadne do drážky horního křtu hubice **A6**.
- Pro odjštění tyčového vysavače z parkovací polohy umístěte špičku vašeho chodidla shora na podlahovou hubici **A6** a rukojeť naklopte dozadu. Západka umístěná vpředu na kloubu podlahové hubice **A6** se vysune z drážky horního křtu hubice **A6**.

POUŽITÍ VYSAVAČE

Tyčový vysavač

- Tyčový vysavač můžete použít pro vysávání různých typů podlahových krytin, jako jsou např. tvrdé podlahové krytiny, koberec apod.
- Vysavač uchopte za rukojeť a odjistěte z parkovací polohy. Po odjistění z parkovací polohy lze rukojeť pohybovat ve vertikálním směru.
- Vysavač uveďte do provozu stisknutím tlačítka **A2**. Vysavač se spustí při plném sacím výkonu. Pokud potřebujete sací výkon snížit, stiskněte tlačítko **A13**. Sací výkon vysavače se sníží. Opětovným stisknutím tlačítka **A13** opět sací výkon zvýšíte.
- Po ukončení používání vypněte vysavač stisknutím tlačítka **A2**. Vyčistěte jej podle pokynů v kapitole „**Čištění a údržba**“ a nechte jej nabít dle instrukcí v kapitole „**Nabíjení vysavače**“.
- Pokud během vysávání dojde k zablokování rotačního kartáče, např. větším množstvím vysávaných vlasů nebo chlupů, aktivuje se automatická bezpečnostní pojistka, která zastaví chod rotačního kartáče, aby nedošlo k jeho poškození. Vypněte vysavač tlačítkem **A2** a odstraňte namotané vlasy nebo chlupy z rotačního kartáče – více v kapitole „**Čištění a údržba**“. Před opětovným spuštěním vysavače se ujistěte, že jsou rotační kartáč, nádobna na prach **A10** i filtry **A18** a **A19** čisté.

Ruční vysavač

- Ruční vysavač je vhodný pro vysávání lokálně znečištěných podlahových krytin, nábytku apod.
- Abyste mohli ruční vysavač vyjmout z těla tyčového vysavače, stiskněte tlačítko **A8** a horní část ručního vysavače se uvolní. Uchopte ruční vysavač za rukojeť **A15** a opatrně jej vyjměte z těla tyčového vysavače.
- Ruční vysavač zapnete stisknutím tlačítka **A14**.
- Abyste mohli vysát prach nebo nečistoty z obtížně dostupných míst, nasadte na sací otvor **A17** šetrbinovou hubici **A24**.
- Pokud potřebujete vysát prach nebo nečistoty z čalouněného nábytku, nasadte na sací otvor **A17** kartáčovou hubici **A23**.
- Po ukončení používání vypněte vysavač tlačítkem **A14**. Vyčistěte jej podle pokynů v kapitole „**Čištění a údržba**“ a vložte zpět do těla tyčového vysavače. Nechte jej nabít dle instrukcí v kapitole „**Nabíjení vysavače**“.

ČIŠTĚNÍ A ÚDRŽBA

- Před čištěním se ujistěte, že je vysavač vypnutý a síťový adaptér odpojený od zásuvky. Doporučujeme provádět čištění a údržbu po každém použití, abyste prodloužili životnost vašeho vysavače.



Varování:

Abyste zabránili nebezpečí úrazu elektrickým proudem, neponořujte spotřebič, napájecí kabel ani síťovou zástrčku do vody nebo jiné tekutiny.

Nádobna na prach a filtry

- Stiskněte tlačítko **A11**, abyste uvolnili nádobu na prach **A10** z těla ručního vysavače – viz obrázek **E1**. Premísťte nádobu na prach **A10** nad odpadkový koš. Opatrně vytáhněte z nádoby **A10** filtry **A18** a **A19** – viz obrázek **E2**.
- Vysypte veškerý obsah nádoby na prach **A10** a podle potřeby vypláchněte pod studenou tekoucí vodou. Nechte oschnout a před složením se ujistěte, že je nádobna na prach **A10** zcela suchá.
- Vytáhněte vnitřní filtr **A18** z vnějšího filtru **A19**. Z vnějšího filtru **A19** odstraňte prach a nečistoty a podle potřeby opláchněte pod studenou tekoucí vodou. Nechte oschnout a před složením se ujistěte, že je vnější filtr **A19** zcela suchý.
- Opatrně odstraňte nečistoty z vnitřního filtru **A18**. Pokud je vnitřní filtr **A18** značně znečištěn, opláchněte jej pod tekoucí vodou. Nechte volně uschnout.
- Sestavení nádoby na prach **A10** a filtrů **A18** a **A19** provedete v opačném pořadí.



Varování:

Než se sestavíte vysavač, ujistěte se, že všechny jeho součásti jsou naprosto suché. Před uvedením do provozu se ujistěte, že všechny filtry jsou řádně instalovány na svém místě. Jinak by mohlo dojít k poškození vysavače. Znečištění filtrů vede ke snížení jejich účinnosti, a proto nezanedbávejte jejich čištění.

- Zhruba po 6 měsících používání doporučujeme vyměnit vnitřní filtr **A18** za nový. Náhradní filtry jsou k dostání v kamenných nebo internetových obchodech.

Podlahová hubice

- Pokud je rotační kartáč znečištěn, otočte podlahovou hubici **A6** tak, aby rotační kartáč směřoval nahoru. Na levé straně hubice **A6** je umístěna západka, kterou je zajištěn krut kartáče. Západku uvolněte, odklopte krut a vyjměte kartáč – viz obrázek **F**.
- Z rotačního kartáče a vnitřního prostoru podlahové hubice **A6** odstraňte veškeré nečistoty. Po vyčištění vraťte rotační kartáč zpět na své místo. Priklopte a zajištěte krut.
- K čištění povrchu podlahové hubice **A6** použijte suchý nebo mírně navlhčený hadřík. Vše pak řádně otřete dosucha.

Vnější povrch vysavače

- Vnější povrch vysavače čistěte suchým nebo mírně navlhčeným hadříkem. Vše pak řádně vyfoučte dosucha.



Varování:

K čištění žádné části vysavače nepoužívejte drátěný, abrazivní čisticí prostředky, benzín, ředidla ani jiné podobné látky.

Uložení

- Pokud nebudete vysavač delší dobu používat, vyčistěte jej podle výše uvedených pokynů.
- Před uložením se ujistěte, že je vysavač řádně čistý a suchý.
- Uložte vysavač na suché, čisté a dobře větrané místo, kde nebude vystaven extrémním teplotám a kde bude mimo dosah dětí nebo zvířat.


TECHNICKÉ ÚDAJE

SVC 7822TQ

Adaptér


Vstup	100 – 240 V ~, 50/60 Hz, 0,35 A
Výstup	26 V  , 0,5 A
Třída ochrany (před úrazem elektrickým proudem)	II

Vysavač


Příkon	110 W
Elektrický rotační kartáč	10 W
Akumulátor Li-Ion	22,2 V  , Li-Ion / 2 200 mAh
Doba potřebná k plnění nabíli	přibližně 4,5 hodin
Doba provozu při plném nabití (vysoký / nízký výkon)	až 20 / 45 min
Úroveň hluku	≤ 76 dB(A)
Kapacita nádoby na prach	0,5 l

SVC 7814VT

Adaptér

Vstup	100 – 240 V ~, 50/60 Hz, 0,35 A
Výstup	18 V  , 0,5 A
Třída ochrany (před úrazem elektrickým proudem)	II

Vysavač

Příkon	110 W
Elektrický rotační kartáč	10 W
Akumulátor Li-Ion	14,8 V  Li-Ion / 2 200 mAh
Doba potřebná k plnému nabití	přibližně 4,5 hodin
Doba provozu při plném nabití (vysoký / nízký výkon)	až 16 / 35 min
Úroveň hluku	≤ 76 dB(A)
Kapacita nádobny na prach	0,5 l

Deklarovaná hodnota emise hluku modelů SVC 7822TO a SVC 7814VT je ≤ 76 dB(A), což představuje hladinu A akustického výkonu vzhledem k referenčnímu akustickému výkonu 1 pW.



Stupeň ochrany před úrazem elektrickým proudem:
Třída II – Ochrana před úrazem elektrickým proudem je zajištěna dvojitou nebo zesílenou izolací.



Výrobek je určený pouze pro použití v domácnosti. Výrobek není určený pro venkovní používání.

Změny textu a technických specifikací vyhrazeny.

POKYNY A INFORMACE O NAKLÁDÁNÍ S POUŽITÝM OBALEM

Použitý obalový materiál odložte na místo určené obcí k ukládání odpadu.

LIKVIDACE POUŽITÝCH ELEKTRICKÝCH A ELEKTRONICKÝCH ZAŘÍZENÍ



Tento symbol na produktech anebo v průvodních dokumentech znamená, že použité elektrické a elektronické výrobky nesmí být přidány do běžného komunálního odpadu. Ke správné likvidaci, obnově a recyklaci předejte tyto výrobky na určená sběrná místa. Alternativně v některých zemích Evropské unie nebo jiných evropských zemích můžete vrátit své výrobky místnímu prodejci při koupi ekvivalentního nového

produktu.

Správnou likvidací tohoto produktu pomůžete zachovat cenné přírodní zdroje a napomáháte prevenci potenciálních negativních dopadů na životní prostředí a lidské zdraví, což by mohly být důsledky nesprávné likvidace odpadů. Další podrobnosti si vyžádejte od místního úřadu nebo nejbližšího sběrného místa.

Při nesprávné likvidaci tohoto druhu odpadu mohou být v souladu s národními předpisy uděleny pokuty.

Pro podnikové subjekty v zemích Evropské unie

Chcete-li likvidovat elektrická a elektronická zařízení, vyžádejte si potřebné informace od svého prodejce nebo dodavatele.

Likvidace v ostatních zemích mimo Evropskou unii

Tento symbol je platný v Evropské unii. Chcete-li tento výrobek zlikvidovat, vyžádejte si potřebné informace o správném způsobu likvidace od místních úřadů nebo od svého prodejce.



Tento výrobek splňuje veškeré základní požadavky směrnice EU, které se na něj vztahují.

LIKVIDACE BATERIÍ



Před likvidací výrobku nebo jeho odevzdáním na určeném sběrném místě je třeba zajistit, aby z něj byl vyjmut vestavěný akumulátor. Před vyjmutím akumulátoru je třeba spustit vysavač a vyčkat, až dojde k jeho vybití. Vyjmutí akumulátoru zajistí autorizované servisní středisko.

Akumulátor obsahuje látky škodlivé pro životní prostředí, a proto nepatří do běžného domovního odpadu. Jeho správnou likvidací zajistí příslušné sběrné místo.

