

Fritéza

orava

FR-111

Návod k obsluze/Záruka

CZ



CE

FR-111

Určený účel použití zařízení

Zařízení je určeno výhradně pro tepelnou úpravu potravin – fritováním, smažením, v nádobě určené pro úpravu, v rozsahu, který je stanoven technickými a provozními parametry a funkcemi, bezpečnostními a uživatelskými pokyny a vnějšími vlivy provozního prostředí.

Elektrické spotřebiče ORAVA jsou vyrobeny podle poznatků současného stavu techniky a uznaných bezpečnostně-technických pravidel. Přesto může nesprávným a neodborným používáním nebo používáním v rozporu s určením vzniknout nebezpečí poranění nebo ohrožení života uživatele nebo třetí osoby, resp. poškození zařízení a jiných věcných hodnot.

1. VŠEOBECNÉ BEZPEČNOSTNÍ POKYNY A UPOZORNĚNÍ



Před použitím zařízení si přečtěte všechny pokyny!

- Tento dokument obsahuje důležité bezpečnostní pokyny a upozornění pro bezpečný, správný a hospodárny provoz elektrického zařízení. Jejich dodržování pomáhá uživateli vyhnout se rizikům, zvýšit spolehlivost a životnost výrobku.
- V tomto dokumentu je v textových částech použit obecný termín výrobek, jako: elektrické zařízení - je jakékoli zařízení používané pro výrobu, přeměnu, přenos, rozvod nebo použití elektrické energie.
- Z hlediska účelu použití elektrické energie bude pojem elektrické zařízení v užším slova smyslu zahrnovat následující kategorie:
 - Elektrické domácí spotřebiče,
 - Informační a komunikační zařízení,
 - Spotřební elektroniku,
 - Osvětlovací zařízení,
 - Elektrické a elektronické nástroje,
 - Hračky a zařízení na sportovní a rekreační účely,
 - Zdravotnické zařízení (pomůcky),
 - Přístroje pro monitorování a kontrolu,
 - Prodejní automaty.

1.1 Všeobecné bezpečnostní pokyny

- Před uvedením zařízení do provozu vám doporučujeme pozorně si prostudovat návod k obsluze a zařízení obsluhovat podle stanovených pokynů!
- Bezpečnostní pokyny a upozornění uvedená v tomto návodu nezahrnují všechny možné podmínky a situace, ke kterým může při používání zařízení dojít. Uživatel musí pochopit, že faktorem, který nelze zabudovat do žádného z výrobků, je osobní odpovědnost a opatrnost. Tyto faktory tedy musí být zajištěny uživateli obsluhujícími toto zařízení.
- Nedodržením bezpečnostních pokynů a upozornění výrobce neodpovídá za jakékoliv vzniklé škody na zdraví nebo majetku!
- Návod k obsluze udržujte podle možnosti v blízkosti po celou dobu jeho životnosti. Návod k obsluze vždy uchovávejte spolu se spotřebičem pro jeho použití v budoucnu a použití novými uživateli.

- Zařízení používejte pouze pro zamýšlený účel a způsobem, který je stanovený výrobcem.
- Zařízení je určeno pro používání v domácnosti a v podobných vnitřních prostorách určených k bydlení bez zvláštního zaměření.
- Tento spotřebič je určen kromě použití v domácnosti i na následující způsoby použití:
 - V obchodech, kancelářích a ostatních podobných pracovních prostředích;
 - V hospodářských budovách;
 - V hotelech, motelech a ostatních obytných prostředích;
 - V zařízeních poskytujících nocleh se snídaní.
- Nejde o profesionální zařízení na komerční použití.
- Neměňte technické parametry a vlastnosti zařízení neautorizovanou změnou či úpravou jakékoliv části zařízení.
- Výrobce neodpovídá za škody způsobené během přepravy, nesprávným používáním, poškozením nebo zničením zařízení vlivem nepříznivých povětrnostních podmínek.

1.2 Bezpečnost provozního prostředí

- Nepoužívejte zařízení v průmyslovém prostředí ani ve venkovním prostředí!
- Zařízení nevystavujte účinkům:
 - Zdrojů nadměrného tepla nebo otevřeného ohně,
 - Kapající nebo stříkající vody,
 - Vibrací a nadměrného mechanického namáhání,
 - Hmyzu, živočichů a rostlinstva,
 - Agresivních a chemických látek.
- Provozní prostředí zařízení musí být vždy v souladu se stanovenými základními charakteristikami.
- Charakteristiky provozního prostředí:
 1. Teplota okolí: $+5 \div +40$ °C
 2. Vlhkost: $5 \div 85\%$
 3. Nadmořská výška: $\leq 2\ 000$ m
 4. Výskyt vody: občasná kondenzace vody nebo výskyt vodní páry
 5. Výskyt cizích těles: množství a druh prachu jsou nevýznamné
 6. Stupeň ochrany krytem: min. IP20 (zařízení je chráněno před dotykem nebezpečných částí prstem ruky a nechráněné proti účinkům vody)
- Tento stupeň ochrany krytem není označen na výrobku a v technických parametrech uvedených v návodu k obsluze.
- Pokud je stupeň ochrany krytem u výrobku odlišný od stupně IPX0, tento údaj je pak uveden na štítku zařízení, případně i v technických parametrech návodu k obsluze.
- Ostatní charakteristiky provozního prostředí v domácnosti (mechanické namáhání - rázy a vibrace, výskyt rostlinstva, živočichů, povětrnostních vlivů ...) jsou z hlediska účinku na správné a bezpečné používání elektrických zařízení zanedbatelné.

1.3 Elektrická bezpečnost

- Před prvním připojením elektrického spotřebiče do napájecí sítě zkontrolujte, zda síťové napětí uvedené na štítku spotřebiče odpovídá napětí síťové zásuvky v domácnosti.
- Elektrický spotřebič je určen k napájení z elektrické sítě 1/N/PE ~ 230 V 50 Hz.
- Elektrická bezpečnost spotřebiče je zaručena výhradně pouze v případě správného zapojení do elektrické sítě.
- Elektrické zařízení třídy ochrany I jsou vybaveny ochranou proti úrazu elektrickým proudem prostředky ochranného uzemnění neživých částí, které se mohou stát při poruše zařízení nebezpečně živými. Taková zařízení připojujte vždy pouze do řádně nainstalovaných síťových zásuvek, které jsou vybaveny ochranným uzemněním a mají správně připojen vodič ochranného uzemnění.

Jsou to všechna elektrická zařízení vybavena třívodičovým napájecím přívodem.

- Elektrická zařízení třídy ochrany II jsou vybaveny ochranou proti úrazu elektrickým proudem dvojitou izolací nebo zesílenou izolací nebezpečných živých elektrických částí. Zařízení třídy ochrany II nesmí být vybaveno prostředky pro připojení ochranného uzemnění.

Jsou to všechna elektrická zařízení vybavena dvouvodičovým napájecím přívodem.

- Elektrická zařízení třídy ochrany III jsou taková zařízení, která jsou napájena pomocí zdroje malého bezpečného napětí (baterií nebo akumulátorem) a nepředstavují z hlediska úrazu elektrickým proudem pro uživatele žádná nebezpečí.
- Pro zajištění zvýšené bezpečnosti proti nebezpečí úrazu elektrickým proudem při používání elektrických spotřebičů laiky se doporučuje nainstalovat do obvodu elektrického napájení pro zásuvky s jmenovitým proudem nepřesahujícím 20 A proudový chránič (RCD) s jmenovitým vybavovacím proudem nepřevyšujícím 30 mA.

O zajištění bezpečnosti a správnosti elektrické instalace se poradte s kvalifikovaným elektrikářem.

- Používejte výhradně pouze napájecí kabel se zástrčkou (síťovou šňůru), který byl dodán spolu se zařízením a kompatibilní se síťovou zásuvkou. Použití jiného kabelu může vést k požáru nebo úrazu elektrickým proudem.
- Elektrický spotřebič vždy připojujte do snadno přístupné síťové zásuvky. V případě vzniku provozní poruchy je nutné spotřebič co nejdříve vypnout a odpojit od síťového napájení.
- Napájecí kabel a síťová vidlice musí vždy zůstat snadno přístupné pro bezpečné odpojení elektrického spotřebiče od napájení z elektrické sítě.
- Napájecí kabel/síťovou šňůru neodpojujte taháním za kabel/šňůru. Odpojení proveďte vytažením přívodu za vidlici napájecího kabelu/síťové šňůry.
- Pokud použijete prodlužovací napájecí kabel, zkontrolujte, zda celkový jmenovitý výkon všech zařízení připojených k prodlužovacímu napájecímu kabelu nepřevyšuje max. proudové zatížení prodlužovacího kabelu.
- Pokud musíte použít prodlužovací napájecí kabel nebo napájecí blok, zajistěte, aby byl prodlužovací napájecí kabel nebo napájecí blok připojen k elektrické zásuvce, a ne k dalšímu prodlužovacímu napájecímu kabelu nebo napájecímu bloku. Prodlužovací napájecí kabel nebo napájecí blok musí být určen pro uzemněné elektrické zástrčky a zapojen do řádně uzemněné elektrické zásuvky.

- Zástrčka napájecího kabelu spotřebiče musí být kompatibilní se síťovou zásuvkou. Nikdy nepoužívejte žádné adaptéry ani jiným způsobem zásuvku neupravujte. Nepoužívejte nevhodné a poškozené zásuvky!
- Abyste předešli elektrickému šoku, připojte napájecí kabely zařízení do řádně uzemněných elektrických zásuvek. Pokud je zařízení vybaveno napájecím kabelem s 3-pólovou zástrčkou, nevyužívejte adaptéry, které nemají uzemňující prvek, ani neodstraňujte zemnicí prvek ze zástrčky nebo adaptéru.
- Neohýbejte, nemačkejte nebo jiným způsobem nevystavujte napájecí kabel/ síťovou šňůru spotřebiče působení mechanického namáhání ani vnějším zdrojům tepla. Poškození napájecího kabelu může vést k úrazu elektrickým proudem.
- Při poškození napájecího kabelu spotřebič odpojte od elektrické sítě a dále nepoužívejte.
- Pokud je napájecí kabel/síťová šňůra poškozená, musí ji vyměnit výrobce, jeho servisní služba nebo podobně kvalifikovaná osoba, aby se předešlo nebezpečí úrazu elektrickým proudem.
- Elektrický spotřebič, jakož i napájecí kabel a síťovou zásuvku pravidelně kontrolujte a udržujte v čistotě. Vidlici napájecího kabelu pravidelně odpojujte a podle potřeby čistěte. Znečištění prachem nebo jinými látkami může způsobit narušení izolačního stavu a následně požár.
- Elektrický spotřebič nevystavujte působení vody nebo vlhkému prostředí. Vniknutí vody do spotřebiče zvyšuje riziko úrazu elektrickým proudem. Pokud je napájecí kabel mokrá nebo do spotřebiče vnikla voda, okamžitě jej odpojte od elektrické sítě. Pokud je spotřebič připojen k síťové zásuvce a je to možné, vypněte napájení na elektrickém jističi ještě před pokusem o odpojení napájení. Pokud vytahujete mokré kabely ze živého zdroje napájení, buďte nanejvýš opatrní.
- Pokud při instalaci (připojování) elektrického zařízení dochází k demontáži ochranných krytů, tak po ukončení instalace nesmí být jeho elektrické části přístupné uživatelům.

1.4 Bezpečnost osob

- Tento spotřebič je určen k používání a obsluhu osobami bez elektrotechnické kvalifikace - laiky, podle pokynů stanovených výrobcem.
- K obsluze zařízení náleží činnosti, jako je zapínání a vypínání zařízení, uživatelská manipulace a nastavování provozních parametrů, vizuální nebo sluchová kontrola zařízení a uživatelské čištění a údržba.
- Tento spotřebič mohou používat děti od 8 let a osoby se sníženými fyzickými, smyslovými nebo duševními schopnostmi nebo s nedostatkem zkušeností nebo znalostí, pokud jsou pod dozorem nebo dostali pokyny týkající se bezpečného používání spotřebiče a porozuměli nebezpečí, které je s tím spojené.
- Děti si nesmí hrát se spotřebičem.
- Čištění a údržbu uživatelem nesmí provádět děti bez dozoru.
- Během používání a provozu udržujte spotřebič vždy mimo dosah dětí. Nezapomeňte na to, že spotřebič je možné stáhnout i za volně přístupnou síťovou šňůru.
- Při obsluze elektrického spotřebiče vždy dbejte zvýšené opatrnosti! Nepoužívejte elektrický spotřebič, pokud jste nadměrně unavení, pod vlivem léků nebo omamných látek snižujících pozornost a soustředění.
- Nepozornost při obsluze může vést k vážnému zranění.

1.5 Čištění, údržba a opravy

- Běžné uživatelské čištění a údržbu elektrického spotřebiče provádějte jen doporučeným způsobem. K čištění nepoužívejte rozpouštědla ani drsné čisticí předměty. Znečištění a viditelné skvrny od dotyku prstů, resp. rukou je možné vyčistit použitím čisticích saponátů, určené speciálně k čištění domácích spotřebičů.
- Pokud elektrický spotřebič nepoužíváte, čistíte jej, nebo když se na spotřebiči vyskytla závada, spotřebič vždy odpojte od napájení z elektrické sítě.
- Elektrické spotřebiče, které se po používání čistí a nejsou určeny k úplnému ani částečnému ponoření do vody nebo jiné kapaliny, chraňte před účinky kapající a/nebo stříkající vody a před ponořením.
- Elektrické domácí spotřebiče stejně jako všechny ostatní technická zařízení podléhají vlivům okolního provozního prostředí a přirozenému opotřebení. Vzhledem k tomu, že na elektrické spotřebiče používané v domácnosti laiky není stanoven právní rámec pravidelné údržby, výrobce doporučuje, aby uživatel nechal spotřebič zkontrolovat a odborně vyčistit alespoň 1-krát za rok v odborném servisu.
- Takovým postupem lze dosáhnout udržení bezpečnosti, provozní spolehlivosti a zvýšení doby provozní životnosti zařízení.
- Elektrický spotřebič nerozebírejte! Spotřebič pracuje s nebezpečným napětím. Z toho důvodu vždy při uživatelské údržbě spotřebič vypněte a odpojte jej z napájecí sítě. V případě poruchy přenechejte opravu autorizovanému servisu.
- Než zavoláte servis:
 1. Ověřte si, že jestli nejste schopni sami odstranit provozní poruchu postupem popsaným v kapitole „Odstraňování provozních poruch“.
 2. Vypněte a zapněte spotřebič, abyste se přesvědčili, zda se porucha znovu objeví.
 3. Pokud i po uvedených činnostech závada spotřebiče přetrvává, zavolejte nejbližší odborný servis.
- Elektrický spotřebič nikdy svépomocí neopravujte!
- Neautorizovaný, nekvalifikovaný a neodborný zásah do elektrického spotřebiče může mít za následek úraz elektrickým proudem nebo jiné vážné zranění.
- Záruční, ale i pozáruční opravu elektrického spotřebiče svěřte jen příslušnému kvalifikovanému odborníkovi(†).

(†) Příslušný kvalifikovaný odborník: prodejní oddělení výrobce nebo dovozce nebo osoba, která je kvalifikovaná a oprávněna vykonávat tento druh činnosti se schopností vyhnout se všem nebezpečím.

2. Speciální bezpečnostní pokyny.

Čtěte pozorně!

- Elektrické zařízení je navrženo a vyrobeno takovým způsobem, aby umožňovalo bezpečnou obsluhu a používání osobami bez odborné kvalifikace. I přes všechna opatření, která byla výrobcem provedena pro bezpečné používání, obsluha a používání nesou s sebou určitá zbytková rizika a s nimi spojená možná nebezpečí.
- Pro upozornění na možná nebezpečí byly na zařízení a v průvodní dokumentaci použity následující symboly a jejich význam:



Tento symbol upozorňuje uživatele, že zařízení pracuje s nebezpečným elektrickým napětím. Ze zařízení neodnímejte ochranné kryty.

Při nedodržení bezpečnostních pokynů při používání a obsluze zařízení hrozí:

Nebezpečí úrazu elektrickým proudem!

Nebezpečí vážného zranění nebo ohrožení života!



Tento symbol upozorňuje uživatele, že při nedodržení bezpečnostních pokynů při používání a obsluze zařízení hrozí:

Nebezpečí vážného zranění nebo ohrožení života!

Nebezpečí poškození zařízení nebo jiné škody na majetku!



Tento symbol upozorňuje uživatele, že při nedodržení bezpečnostních pokynů při používání a obsluze zařízení hrozí:

Nebezpečí popálení od horké plochy!



Tento symbol upozorňuje uživatele, že při nedodržení bezpečnostních pokynů při používání a obsluze zařízení hrozí:

Nebezpečí vzniku ohně nebo požáru!



Tento symbol použitý na výrobku nahrazuje větu:

Neponořovat do vody nebo jiných tekutin!

Přeprava/Přenášení

- Při přepravě a použití např. přepravního vozíku dbejte opatrnosti při pohybu, aby nedošlo k převrnutí zařízení.
- Zařízení přepravujte/přenášejte až po důkladné prohlídce prostoru a trasy, které musí být bez překážek.
- Zařízení nikdy nepřenášejte, pokud je v provozní činnosti. Zařízení nepřenášejte, pokud je připojeno k síťové zásuvce.
- Zařízení přenášejte pevným uchopením oběma rukama za spodní okraj podstavu nebo pevných částí jeho těla.
- Při přenášení dbejte na to, aby vaše ruce a zařízení nebyly vlhké nebo kluzké.
- Pro zvýšení bezpečnosti (s ohledem na rozměry a hmotnost) zařízení přenášejte pouze pomocí způsobilých a fyzicky zdatných osob.
Hrozí nebezpečí vážného zranění nebo ohrožení života!
Hrozí nebezpečí poškození zařízení!

Rozbalení/Obaly

- Před uvedením zařízení do provozu zařízení vybalte a zbavte všechny jeho části a příslušenství zbytků obalových materiálů, etiket a štítků. Všechny obalové materiály odložte na bezpečné místo nebo uschovejte především mimo dosah dětí a nezpůsobilých osob.
Hrozí nebezpečí vážného zranění!
Hrozí nebezpečí udušení!

Kontrola/Uvedení do provozu

- Zařízení je určeno pro přípravu potravin. Proto před jeho uvedením do provozu očistěte všechny jeho části podle pokynů uvedených v části „Uvedení do provozu“, resp. „Čištění“.
- Zařízení (tělo s elektrickými částmi a ovládacím panelem) a napájecí kabel se zástrčkou nikdy nečistěte způsobem – pod tekoucí vodou, při kterém by mohlo dojít k natečení kapaliny do zařízení.
- Tyto části očistěte jen mírně navlhčenou tkaninou a otřete do sucha nebo nechte uschnout.
- Čištění zařízení provádějte pouze tehdy, pokud je vypnuto a odpojeno z napájení z elektrické sítě a dostatečně ochlazen.
- Doporučujeme provést prvotní i následné pravidelné kontroly zařízení. Je velmi důležité, aby se (prosklené) víko zařízení dobře zavíralo a aby nebylo poškozeno. Poškozené nesmí být ani závěsy. Nepokoušejte se žádným způsobem zasahovat do konstrukce nebo nastavení konstrukčních částí zařízení.
- Zařízení nikdy nepoužívejte, pokud je neúplné, poškozené nebo v průběhu používání došlo k poškození jakékoli jeho části. Zařízení nechte opravit v odborném servisu.
Hrozí nebezpečí vážného zranění!

Umístění/Instalace

- Zařízení umísťujte pouze na rovné, pevné a stabilní podložky – na kuchyňské pracovní stoly a na části nábytku, vhodné pro umístění kuchyňských zařízení.
- Vždy se ujistěte, že místo, na které chcete zařízení umístit, má dostatečný prostor, stabilitu, mechanickou pevnost a vhodné osvětlení.
- Pokud zařízení nepoužíváte, nepokládejte a neodkládejte na zařízení žádné předměty ani nádoby s tekutinami.

Upozornění!

Zařízení neumísťujte:

- na nestabilní stoly nebo nevhodné části nábytku,
- na nerovný a znečištěný povrch,
- na těsný okraj stolů nebo částí nábytku,
- v blízkosti nádob s vodou nebo jinými tekutinami.

Zařízení nevystavujte působení:

- přímého slunečního záření, zdrojů a zařízení produkujících teplo,
- vibrací a mechanického namáhání,
- nadměrné prašnosti,
- vody a nadměrné vlhkosti,
- hmyzu,
- agresivních vlivů vnějšího prostředí.
- Zařízení nezakrývejte ani částečně. Na zařízení nepokládejte žádné předměty. Nevkládejte a nenechte vnikat do otvorů krytů zařízení cizí tělesa.
- Nezakrývejte otvory krytů určené k proudění vzduchu. Ventilace vzduchu zajišťuje spolehlivý a bezpečný provoz zařízení.

- Z hlediska požární ochrany a bezpečnosti může být zařízení umístěno i na pracovním stole nebo podobném povrchu, pokud je dodržena bezpečná vzdálenost od hořlavých povrchů, resp. materiálů:
 - minimálně 500 mm ve směru hlavního sálání tepla a
 - minimálně 100 mm v ostatních směrech.

Varování!

- Zařízení umísťujte na místo, na které nemohou volně dosáhnout děti. Pracovní stoly a nábytek pro umístění by neměl být nižší než 85 cm.
- Zabraňte, aby děti se zařízením manipulovaly (hrály si s ním). Zařízení se může převrhnout a způsobit velmi vážné zranění. Mechanické poškození (prasknutí nebo zlomení částí a krytů) zařízení může způsobit vážné zranění.
Hrozí nebezpečí velmi vážného zranění!
Hrozí nebezpečí poškození zařízení nebo jiných věcných škod!
- Zařízení neumísťujte a nepoužívejte v blízkosti nádob obsahujících vodu. Pokud by zařízení spadlo do vody, nevyjímejte jej! Nejprve vytáhněte vidlici síťové šňůry ze síťové zásuvky a teprve poté zařízení vyjměte z vody. V takových případech odneste zařízení ke kontrole do odborného servisu, aby prověřili, zda je bezpečné a správně funguje.
Hrozí nebezpečí úrazu elektrickým proudem!
Hrozí nebezpečí elektrického zkratu!

Provoz/Dozor Nebezpečí!

- Při tepelné úpravě potravin fritováním dochází k vysokému stupni zahřátí fritovacího oleje. V době provozní činnosti zařízení buďte velmi opatrní. Fritovací olej je velmi horký!
- Velmi opatrní buďte při vkládání studené (zmražené) potraviny (potraviny, která obsahuje zbytkové množství studené nebo chladné vody) do horkého oleje. V takovém případě dochází k prudkému ochlazení horkého oleje a k jeho vystřikovávání do prostoru.
- Před vložením zmražené nebo mokré potraviny do horkého oleje zbavte potraviny zbytků ledu nebo zbytkové vody.
- Vyvarujte se nalití studené nebo chladné vody přímo do horkého oleje!
- Zabraňte přehřátí fritovacího oleje a jeho vznícení.
- Nepoužívejte starou nebo nevhodnou náplň oleje nebo tuků, kdy může dojít k jejich vznícení.
- V případě, že by došlo ke vznícení horkého oleje, nikdy nehaste hořící olej vodou! Použití vody vyvolá při každé kapce po dopadu do horkého oleje, již při teplotě 100 °C, zvětšení jejího objemu více než 1700krát a následné vyvržení hořícího oleje do okolí.
- Nárůst objemu plamenů má „deflagrační (první fáze při výbuchu – prudké vznícení)“ charakter a může na volném prostranství dosáhnout až 8 metrů.
Hrozí nebezpečí vzniku ohně nebo požáru!
Hrozí nebezpečí velmi vážného zranění!
- Během používání a provozu mějte zařízení neustále pod dozorem!
- Toto zařízení není určeno k ovládní prostřednictvím programátoru, vnějšího časového spínače nebo dálkového ovládní, protože existuje nebezpečí vzniku požáru, pokud je zařízení zakryté nebo nesprávně umístěné.
- Zařízení nenechávejte během činnosti bez dozoru, a to především tehdy, pokud se v jejich blízkosti nacházejí děti, nezpůsobilé osoby nebo zvířata.
- Zařízení nepoužívejte v blízkosti snadno zápalných materiálů a předmětů, jako jsou například. záclony, závěsy, dekorativní tkaniny apod.

Varování!

- Zařízení nepoužívejte k ohřevu různých druhů tekutin, k sušení potravin, k vytápění prostor, sušení oděvů, obuvi ani žádných jiných předmětů!
Hrozí nebezpečí požáru!
- Před každým připojením zařízení k elektrické síti zkontrolujte, zda je regulátor ovládaný v poloze „0“ „OFF“ (vypnuto).
- Zařízení nezapínejte a nevypínejte zasunutím nebo vytažením vidlice napájecího kabelu ze síťové zásuvky.
- Zařízení při obvyklém používání vždy nejprve připojte k napájení do síťové zásuvky a poté zapněte hlavním vypínačem - regulátorem.
- Po ukončení použití zařízení vypněte hlavním vypínačem - regulátorem a následně vytáhněte vidlici napájecího kabelu ze síťové zásuvky.
- Pokud na zařízení nefunguje hlavní vypínač - regulátor, zařízení nepoužívejte.
- Zařízení je pod nebezpečným napětím, pokud je připojeno síťové napájení. Hrozí nebezpečí úrazu elektrickým proudem!
- Zařízení obsahuje části a povrchy, které se při provozu výrazně zahřívají – kryty zařízení, povrchové plochy pracovního prostoru a fritovací nádoba.

Varování!

- Nedotýkejte se zahřátých krytů, povrchů a částí! Používejte jen držadla a úchyty!
- Používejte kuchyňské utěrky nebo chňapky k otevření víka nádoby a při manipulaci s nádobou.
- K manipulaci s fritovacím košem v době provozu zařízení používejte výlučně rukojeť koše!
- Víko fritovací nádoby zařízení v době provozu otevírejte pomalu a opatrně. Při náhlém otevření hrozí prudký únik horkého vzduchu z pracovního prostoru zařízení.

Upozornění!

- Po vypnutí zařízení zůstávají zahřáté povrchy ještě určitou dobu horké. Před jakoukoli další manipulací se zařízením – čištění, odložení a uschování, vždy počkejte, až se horké plochy zcela ochladí.
Hrozí nebezpečí popálení od horké plochy!
Hrozí nebezpečí opaření od horkého vzduchu!
- Elektrická zásuvka a napájecí kabel musí zůstat snadno přístupné pro bezpečné odpojení zařízení z elektrické sítě.
- Zařízení nikdy neponechávejte bez dozoru a volně přístupné s volně visícím napájecím kabelem. Děti, nezpůsobilé osoby nebo zvířata by mohly zařízení za napájecí kabel stáhnout.
- Zařízení neskladujte s omotanou síťovou šňůrou kolem jeho těla. Síťovou šňůru „volně poskládejte“ způsobem, jakým byla poskládána v originálním obalu od výrobce.
Hrozí nebezpečí vážného zranění!
- Zařízení nikdy nepřetěžujte nad limity stanovené technickými parametry!
- Zařízení používejte pouze s originálními částmi a příslušenstvím, dodaným od výrobce.
- Používejte pouze nádobu určenou k přípravě pokrmů.
- Množství náplně fritovacího oleje musí být vždy v rozmezí daném MIN. a MAX. uvedeném na vnitřní stěně nádoby.
- Do zařízení nevkládejte nadměrné kusy/množství potravin a nevhodné nádoby.
- Režim provozu zařízení dodržujte podle pokynů k obsluze a používání.
- V případě, že během používání zařízení upozorujete jakékoli nestandardní projevy (zvuky, zápach, kouř...), zařízení okamžitě vypněte a odpojte z napájení z elektrické sítě. Zařízení nechte zkontrolovat v odborném servisu.

- Po skončení provozu zařízení vždy důkladně očistěte od zbytků potravin, tuků a připálenin. Nedodržení správné údržby zařízení má za následek snížení jeho bezpečnosti a praktické životnosti.
- Pokud je součástí zařízení jakákoli bezpečnostní část/součást (mechanická, elektrická), nikdy nevyřazujte tuto část/součást z činnosti! Pokud je bezpečnostní část/součást poškozená nebo nefunkční, zařízení nepoužívejte!
- Dětem mladším 3 let musí být zabráněno v přístupu ke spotřebiči, pokud nejsou trvale pod dozorem.
- Děti ve věku od 3 let a mladší 8 let nesmí připojit spotřebič do zásuvky, regulovat jej nebo čistit nebo provést údržbu uživatelem.

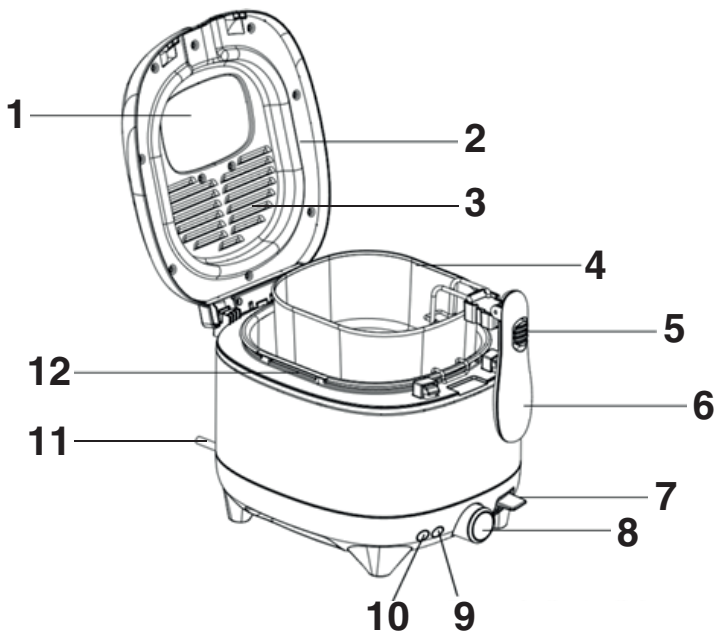
VÝSTRAHA!

- Některé části tohoto výrobku se mohou stát velmi horkými a mohou způsobit popálení. Zvláštní pozornost věnujte tehdy, jsou-li přítomny zranitelné osoby nebo děti.
- Nikdy nepodceňujte možná nebezpečí a dbejte zvýšené opatrnosti!!!

Charakteristické vlastnosti

- Fritéza má téměř čtvercový půdorys, což umožňuje efektivní úsporu prostoru.
- Vnější stěny jsou odolné proti teplotě.
- Zařízení disponuje krytem s dotovým filtrem a průzorem.
- Kryt a zdvihací/ponorný koš lze vyjmout, aby se daly snadno čistit.
- Zařízení disponuje světelnou kontrolkou teploty, ovladačem pro nastavení teploty a mechanismem pro sklopení rukojeti fritovacího koše.
- Vyjímatelná nádoba na olej s nepřilnavým povrchem.

Popis částí



- 1 průzor
- 2 odnímatelný vrchní kryt
- 3 odvětrávací mřížka
- 4 koš
- 5 uvolňovač rukojeti/držák koše
- 6 rukojeť koše
- 7 tlačítko otevření krytu

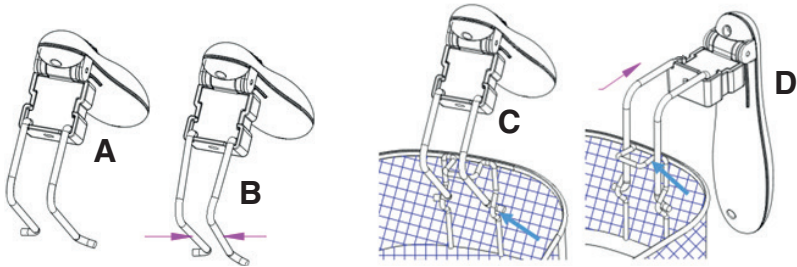
- 8 ovladač nastavení teploty
- 9 indikátor napájení - červená kontrolka
- 10 indikátor teploty a ohřevu - zelená kontrolka
- 11 síťová šňůra
- 12 2,5 l nádoba na olej (vyjímatelná)

Příprava před použitím

Fritézu během příprav nepřipojujte do elektrické sítě. Vyjměte fritovací koš a kryt. Opláchněte je ve vlažné vodě. Nádobu na olej naplňte trochou vody a důkladně ji omyjte.

Těleso fritézy neponořujte do vody! Povrch vyčistěte hadříkem navlhčeným ve vodě. Všechny díly důkladně vysušte a nasadte koš a kryt.

Vyjměte fritovací koš a upevněte rukojeť A do fritovacího koše tak, že prsty stlačíte dráty rukojeti B směrem k sobě a vyhnuté konce vsunete do otvorů držáků C v koši. Následně mírným tlakem směrem ven zajistíte dráty v držáku.



Provoz

Vymutí fritovacího koše

Koš lze zvedat/ponořovat při otevřeném krytu. Zvedněte rukojeť koše tak, aby zacvakla v horizontální pozici. Aby bylo možné koš vyjmout, maximálně otevřete kryt. Při fritování před vyjmutím koše nechte zpotraviny okapat zbylý olej do fritovací nádoby. Když chcete koš ponořit, zasuňte rukojeť do drážky těla zařízení a následně sklopte rukojeť stisknutím uvolňovače rukojeti, držáku koše.

Otevření krytu

Stisknutím tlačítka otevření krytu odjistíte uzamykací mechanismus krytu a kryt se mírně zvedne. Pokud by měl kryt snahu otevřít se úplně, přidržeť jej rukou.

Umožní se tak, aby horká pára unikla přes štěrbinu, díky čemuž bude následné otevření krytu bezpečnější a nebude hrozit opaření nebo popálení. Po uniknutí páry zvedněte kryt a otevřete jej. Chcete-li jej zcela vyjmout, odklopte jej do vertikální polohy a vytáhněte jej směrem nahoru.

Odvětrávací systém

V krytu fritézy je osazena odvětrávací mřížka.

Naplnění fritézy

1. Fritézu naplňte olejem. Doporučujeme použít vhodný fritovací olej vhodné kvality, popřípadě kvalitní pevný rostlinný tuk. Nikdy však nemíchejte olej s tukem. Nádobu naplňte tak, aby byla hladina oleje v rozmezí značek MIN. a MAX.
2. Do fritézy vložte koš a ponořte jej do oleje. Zatlačte tlačítko na rukojeti a rukojeť potlačte dolů.
3. Zavřete kryt (zatlačte kryt po obou stranách tak, aby zacvakl). Z fritézy tak nebude unikat pára.
4. Fritézu připojte do elektrické sítě a zapněte ji.
5. Ovladačem nastavení teploty nastavte požadovanou teplotu. Viz přehled dále v návodu.

Fritování

Předehtívání

Před fritováním je třeba předehtát olej na potřebnou teplotu. Světelná kontrolka ohřevu bude svítit. Po dosažení nastavené teploty zhasne. S pohybem teploty se může kontrolka střídavě rozsvěcovat a zhasínat.

Fritování

Existují dva postupy fritování - fritování obecných potravin a fritování obalovaných potravin (např. v trojobalu).

Fritování obecných potravin

1. Po dosažení nastavené teploty otevřete kryt, zvedněte koš a zajistěte jej v pozdvižené poloze. Do koše vložte maximálně osušené potraviny. Koš by měl být při vkladně potraviny vždy zvednutý.
2. Ponořte koš do oleje a zavřete kryt.
3. Průběh fritování kontrolujte v průzoru tak, že čas od času zvednete koš.
4. Po dokončení fritování stiskněte tlačítko pro otevření krytu, přidržte jej mírně pootvěřený tak, aby unikla pára. Po chvíli rukama odklopte kryt nahoru, při otevírání však buďte opatrní, neboť i po chvíli existuje v nádobě mírný tlak páry.

Fritování obalovaných potravin

Při tomto způsobu může docházet k přilepení potravin ke koši, proto je třeba fritovat velmi opatrně.

1. Po dosažení nastavené teploty ponechte koš v ponořené poloze a otevřete kryt.
2. Syrové potraviny obalte v trojobalu a lehce z nich odstraňte nadbytečnou strouhanku.
Pomocí vhodného předmětu velmi lehce ponořujte potraviny do oleje, takto trojobal mírně ztvdne, než dojde k jeho kontaktu s mřížkou koše, takže se ke koši nepřilepí.
3. Zavřete kryt a fritujte.

Přehled časů a teplot potřebných na správné fritování

Časy fritování a teploty uvedené v tomto přehledu jsou orientační a značně závisí na množství fritovaných potravin. Přesné časy a teploty potřebné pro fritování konkrétních potravin získáte praxí.

Potraviny	Hmotnost/ks	Teplota	Čas
Hranolky z čerstvých brambor	800 g	190 °C	8 - 12 min.
Zmrazené hranolky	800 g	190 °C	12 - 18 min.
Ryby	300 g	170 °C	3 - 5 min.
Sledě	(plný koš)	190 °C	2 - 3 min.
Čerstvé filé obalované	400 g	190 °C	5 - 15 min.
Zmrazené filé obalované	400 g	170 °C	10 - 15 min.
Maso			
Zmrazený karbenátek	4 ks	150 °C	4 - 6 min.
Porcované kuře (malé/střední kousky)	500 g	170 °C	15 - 20 min.
Porcované kuře (velké kousky)	500 g	170 °C	20 - 30 min.
Zmrazené telecí řízký	500 g	170 °C	4 - 9 min.
Čerstvé kuře obalované	600 g	170 °C	15 min.

Rady k používání fritézy

- Vždy používejte vhodný fritovací olej požadované kvality. Nepoužívejte margarín, máslo ani olivový olej.
- Před nastavením teploty zkontrolujte množství fritované potraviny. Předvažené potraviny fritujte při vyšší teplotě než syrové potraviny.
- Fritézu nepoužívejte pod kuchyňskými policemi, které mohou bránit úplnému otevření krytu.
- Fritujte pečlivě. Potravina má být zlatohnědá, jinak může být syrová.
- Fritézu skladujte vychladlou, s přečištěným olejem a zavřeným krytem. Takto bude vždy připravena k provozu.
- Každá potravina obsahuje určité množství vody. Po ponoření do horkého oleje vzniká pára. Většina páry odchází přes mřížku v krytu.
- Při otevírání krytu dávejte pozor, jelikož se kryt otevírá pružně.

Čištění a údržba fritézy

Odpojte síťovou šňůru z elektrické sítě a fritézu nechte úplně vychladnout.

1. Čištění krytu

Kryt čistěte v pravidelných intervalech vodou. Nepoužívejte žádná rozpouštědla ani drsné čisticí prostředky.

2. Čištění koše, rukojeti a nádoby na olej

Koš a rukojeť čistěte vodou s mírným roztokem saponátu.

Po čištění koš a rukojeť důkladně vysušte.

Po úplném vychladnutí oleje vyjměte kryt a koš a olej z vyjímatelné nádoby vylijte. Nádobu naplňte teplou vodou a vyčistěte ji.

Nepoškrábejte její povrchovou úpravu!

Nepoužívejte žádná rozpouštědla ani drsné čisticí prostředky.

3. Čištění povrchu zařízení



Těleso fritézy nikdy neponořujte do vody ani do jiné kapaliny!

K čištění povrchu zařízení používejte jen mírně navlhčený hadřík.

Nepoužívejte žádná rozpouštědla ani drsné čisticí prostředky.

Řešení problémů

Problém	Možná příčina	Řešení
Fritéza nefunguje.	Fritéza není zapojena do el. zásuvky./Špatně vložený koš.	Zapojte fritézu do el. zásuvky. Správně vložte nádobu na olej a koš.
	Nezapnuli jste fritézu, nenastavili jste teplotu.	Otočným regulátorem zapněte fritézu a nastavte ji na některou teplotu.
Jídlo ve fritéze není hotovo.	Příliš velké množství jídla v košíku.	Vkládejte do koše menší dávky surovin. Menší množství se připraví rovnoměrněji.
	Nastavená teplota je příliš nízká.	Ovladačem teploty nastavte požadovanou teplotu.
	Potraviny obsahují zbytky ledu nebo hodně vlhkosti	Před smažením odstraňte zbytky ledu a potraviny řádně osušte
Jídlo je ve fritéze připravené nerovnoměrně.	Jisté druhy jídel je třeba v polovině přípravy přetřást.	Suroviny uložené na sobě (např. hranolky) je třeba uprostřed přípravy přetřást.
Jídlo není po vytažení z fritézy křupavé.	Křupavost čerstvých hranolků závisí na množství oleje a obsahu vody.	Hranolky před přípravou důkladně osušte. Nakrájejte je na menší kousky a přidejte více oleje, pokud je to nutné
Fritovací náplň při fritování nadměrně pění.	Potraviny obsahují zbytky ledu nebo hodně vlhkosti.	Před smažením odstraňte zbytky ledu a potraviny řádně osušte
Fritéza vydává nepříjemný zápach	Fritovací náplň již není čerstvá.	Náplň vyměňte
	Náplň není vhodná na fritování.	Používejte olej nebo tuk určený na fritování. Nekombinujte různé druhy oleje nebo tuku.

Technické údaje

Napájení:	220 - 240 V~ 50/60 Hz
Příkon:	1 600 W
Kapacita oleje:	max. 2,5 l
Hmotnost:	2,8 kg
Rozměry (š x v x h):	30 x 24,5 x 22 cm
Rozměry koše (š x v x h):	15,7 x 7,5 x 17 cm

Výrobce:

ORAVA retail 1, a.s.
Seberíného 2
821 03 Bratislava
Slovenská republika

Dovozce:

ORAVA retail 1, a.s.
Seberíného 2
821 03 Bratislava
Slovenská republika

ORAVA distribution CZ, s.r.o.
Ostravská 494
739 25 Sviadnov
Česká republika

POKYNY A INFORMACE O ZACHÁZENÍ S POUŽITÝM OBALEM

Použitý obalový materiál odložte na místo určené obcí k ukládání odpadu.

LIKVIDACE POUŽITÝCH ELEKTRICKÝCH A ELEKTRONICKÝCH ZAŘÍZENÍ



Tento symbol na produktech nebo v průvodních dokumentech znamená, že použité elektrické a elektronické výrobky se nesmí přidat do běžného komunálního odpadu. Pro správnou likvidaci, obnovu a recyklaci odevzdejte tyto výrobky na určená sběrná místa.

Alternativně v některých zemích Evropské unie nebo jiných evropských zemích můžete vrátit své výrobky místnímu prodejci při koupi ekvivalentního nového produktu. Správnou likvidací tohoto produktu pomůžete zachovat cenné přírodní zdroje a napomáháte prevenci potenciálních negativních vlivů na životní prostředí a lidské zdraví, což by mohly být důsledky nesprávné likvidace odpadů. Další podrobnosti si vyžádejte od místního úřadu nebo nejbližšího sběrného místa. Při nesprávné likvidaci tohoto druhu odpadu mohou být v souladu s národními předpisy uděleny pokuty.

Pro podnikové subjekty v zemích Evropské unie

Chcete-li likvidovat elektrická a elektronická zařízení, vyžádejte si potřebné informace od svého prodejce nebo dodavatele.

Likvidace v ostatních zemích mimo Evropskou unii

Tento symbol je platný v Evropské unii. Chcete-li tento výrobek zlikvidovat, vyžádejte si potřebné informace o správném způsobu likvidace od místních úřadů nebo od svého prodejce.



Tento výrobek odpovídá všem základním požadavkům směrnic EU, které se na něj vztahují.