

NÁVOD K POUŽITÍ

Automatický naviják na zahradní hadici **Dufurt NH35/NH25**



Tento návod k obsluze je součástí výrobku.

Obsahuje důležité informace a bezpečnostní pokyny pro uvedení výrobku do provozu, jeho obsluhu a údržbu.

Pozorně si tento návod přečtěte a ponechtejte si jej pro případné pozdější použití.

Jestliže výrobek předáte jiným osobám, odevzdejte spolu s ním i tento návod.

Obsah balení

Naviják s hadicí	1 kus
Držák na stěnu	1 kus
Šroub s podložkou a hmoždinkou	4 kusy
Vodní rychlospojky	Nastavitelná tryska, 2x 1/2" rychlospojky a konektor na kohoutek 1/2"- 3/4"

Specifikace

model	NH35 (obj. kód 90979)	NH25 (obj. kód 90978)
Průměr hadice	1/2"	1/2"
Délka přívodní hadice	2 m	2 m
Délka navinuté hadice	35 m	25 m
Maximální provozní tlak	8 bar	8 bar

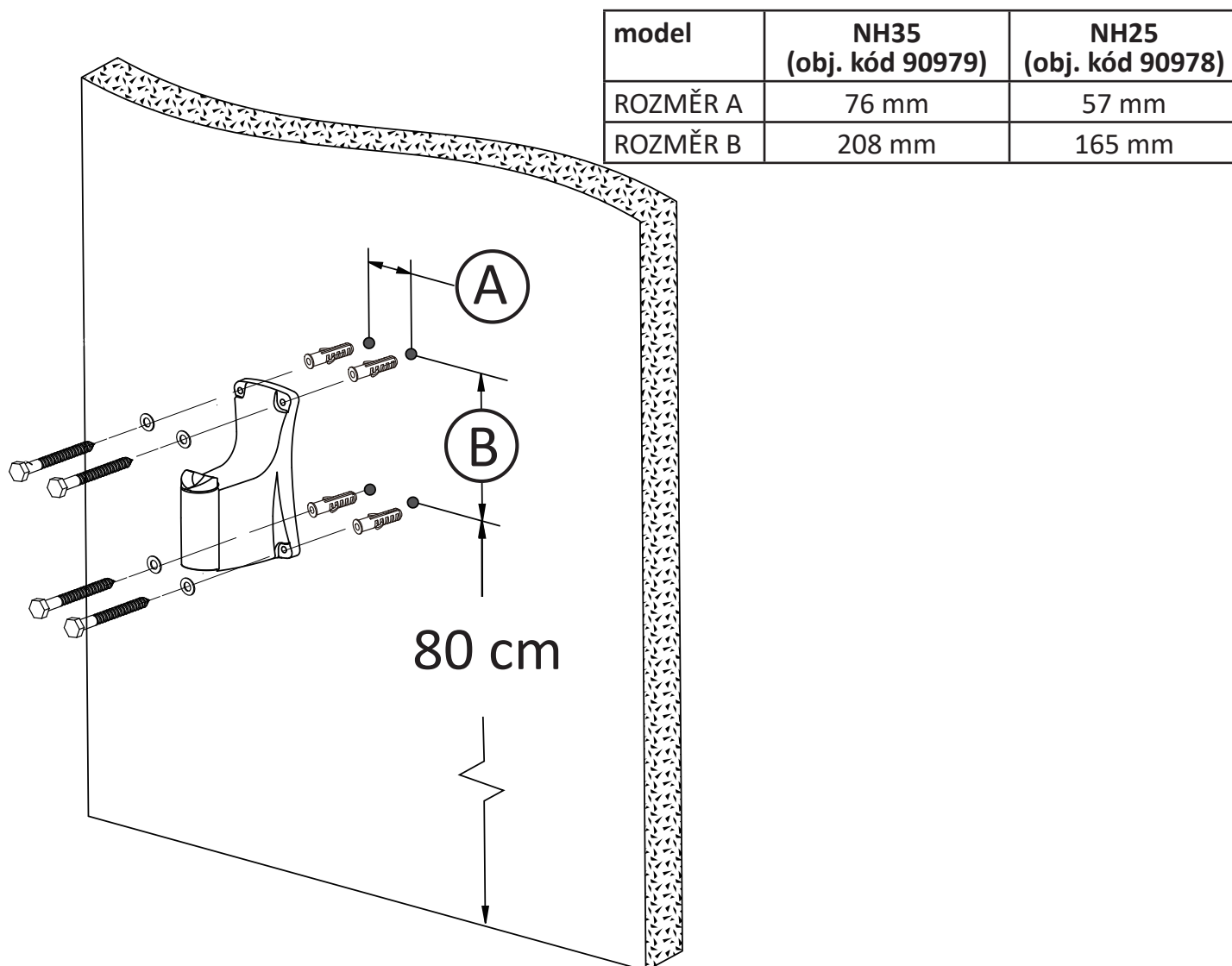
Důležitá bezpečnostní upozornění

- Nikdy nepouštějte hadici na zem při navíjení. Hadici držte v ruce a jděte plynule k navijáku!
- Nikdy nevkládejte prsty nebo předměty do otvoru pro hadici navijáku, mohlo by dojít k závažnému poranění!
- Naviják obsahuje silnou pružinu, nikdy sami naviják nerozdělávejte, mohlo by dojít k uvolnění pružiny a poranění.
- Nepoužívejte s tlakovou vodou přesahující tlak 8 barů, mohlo by dojít k roztržení hadice a zničení navijáku.
- Po ukončení používání vždy uvolněte tlak v hadici a uzavřete přívod vody.
- Povrch pod navijákem může být kluzký vlivem vytékající vody, snažte se udržovat zem pod navijákem co nejsušší a nejčistší.
- Naviják ani jeho části nejsou mrazuvzdorné!
- Ujistěte se, že naviják je pevně přidělán na zeď, hrozí jeho pád.
- Ujistěte se, že v místě přidělení navijáku nevedou žádné energetické sítě, které by jeho přiděláním mohli poškodit.
- Před sundáváním mechanické zarážky hadice se vždy ujistěte, že je hadice zajištěná.
- Maximální nosnost držáku při použití montážních prvků je 15 kg, tahová síla je 100 kg.
- Naviják není hračka, zabraňte, aby si děti s navijákem hráli, nebo ho používali.
- Žádná z částí navijáku není pochozí.
- Naviják by nikdy neměl být umístěn na přímém slunečním svitu.
- Navíjená hadice musí být vždy čistá, navíjení znečištěné hadice by mohlo poškodit mechanismus navíjení.
- Nikdy nenavíjejte překroucenou hadici zpět do navijáku, nejprve hadici narovnejte.

Výběr umístění a montáž držáku

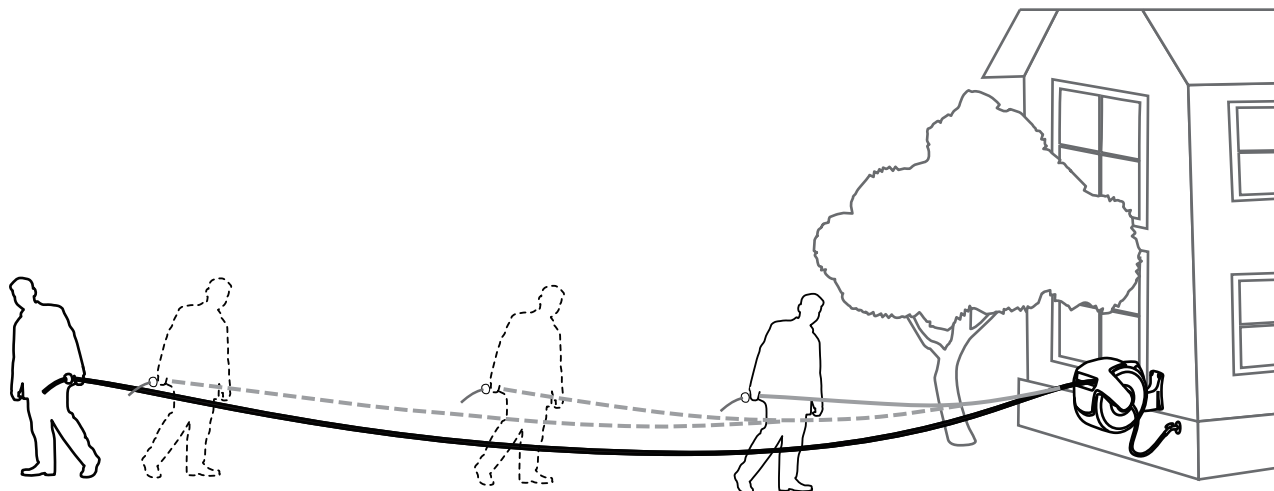
- Naviják může být připevněn k různým povrchům, je třeba vybrat vhodné vruty a hmoždinky. Vruty s hmoždinkami v balení jsou určeny do betonu.
- Naviják je třeba umístit alespoň 80 cm od země.
- Zkontrolujte, že nic nebrání otáčení navijáku o 180°.
- Pokud chcete používat naviják i za rohem budovy, musí být umístěn alespoň 1,5m od rohu budovy. Na roh budovy je potřeba použít vodítko hadice. (není součástí balení)
- Naviják musí být na zeď namontován vodorovně!
- Nemontujte naviják na místo s přímým slunečním svitem, sluneční svit má vliv na jeho stálobarevnost.
- K montáži budete potřebovat: Elektrickou vrtačku, 10 mm vrták do vrtaného materiálu, tužku, vodováhu, ráčnu s nástrčným klíčem, gumovou paličku.
- Instalační rozteč otvorů navijáku NH35 jsou: vodorovně 76 mm, svisle 208 mm
- Instalační rozteč otvorů navijáku NH25 jsou: vodorovně 57 mm, svisle 165 mm
- Ujistěte se, že přívod vody není dále než 2 m od držáku a přívodní hadice pohodlně dosáhne na přívod vody.

- 1) Rozvrhněte si vrtané otvory na zeď a vyvrtejte je.
- 2) Odšroubujte matice a sundejte podložky ze šroubů, zasuněte šrouby s hmoždinkami do vyvrtaných otvorů, případně doklepněte paličkou.
- 3) Nasuňte na šrouby držák a zajistěte jej podložkami a maticemi.
- 4) Ujistěte se, že držák je ve vodorovné poloze pomocí vodováhy. Pokud není, je třeba upravit vyvrtané otvory.
- 5) Dotáhněte matice plně.
- 6) Pokud chcete, aby se držák vrátil do přímé pozice umístěte na otvor držáku podložku z trnu navijáku, u otvoru držáku jsou prohlubně, do kterých pasuje, druhou polovinu je třeba umístit na patku trnu navijáku.



Montáž navijáku, tipy pro používání a skladování

- 1) Trn navijáku zasuňte do otvoru v držáku.
- 2) Ujistěte se, že držák pevně drží na podložce, případně jej dotáhněte.
- 3) Připojte přívodní hadici na kohoutek pomocí dodaných rychlospojek.
- 4) Uchopte hadici oběma rukama a jděte libovolným směrem.
 - Nevynadávejte naviják z držáku, pokud je hadice rozvinutá.
 - Naviják je opatřen automatickou zarážkou, pro její aktivaci je třeba hadici vytáhnout více než 0,5 metru z navijáku, poté se vždy hadice vrátí o cca 15 cm zpět. Pro uvolnění automatické zarážky je třeba hadici povytáhnout o cca 10-15 cm a poté plynule hadici navíjet.
 - Naviják disponuje mechanickou zarážkou pro nastavení libovolné délky permanentně vytažené hadice. Naviják bez zajištěné mechanické zarážky nepoužívejte.
 - Hadici nenechávejte navíjet samovolně, vždy konec hadice držte a jděte k navijáku, než je plně navinutá.
 - Maximální délka hadice, kterou je možno z navijáku odvinout je označena žlutou páskou na hadici. Nikdy neodvíjejte větší část hadice.
 - Na hadici je možné nasadit libovolný rozstřikovač nebo pistoli.
 - Při uskladňování naviják odpojte od přívodu vody, nechte co nejvíce vykapat zbytkovou vodu. Naviják otřete vlhkým mikrovláknovým hadříkem.
 - Naviják skladujte v suchém a čistém prostředí. Na zimu naviják vždy uskladněte.



Záruční podmínky

- Záruka platí po dobu dvou let od data nákupu. Uchovejte všechny doklady o nákupu společně s návodem. Doklad o nákupu bude požadován při uplatňování záručních nároků.
- Reklamační zboží se řídí právním řádem ČR.
- Záruka se vztahuje na veškeré vady způsobené chybou ve výrobě nebo vadou materiálu ovlivňující jejich funkčnost.
- Kupující je povinen po zakoupení válce zkontrolovat, zda není porušen transportní obal nebo poškozena jiná část. V případě, že dojde ke zjištění vady, tak neprodleně o této skutečnosti informujte prodejce.
- Vykazuje-li naviják zjevné vady, které se projeví ihned po zprovoznění, a pro které zařízení nelze užívat, je kupující povinen zboží bez odkladu reklamovat.

ZÁRUKA SE NEVZTAHUJE NA:

- Opatření v důsledku nesprávné instalace nebo nesprávného používání, příp. nesprávného uskladnění.
- Běžné opotřebení zařízení odpovídající charakteru a době jeho užívání.
- Vady způsobené mechanickým poškozením.
- Vady způsobené vlivem živelných sil.
- Vady vzniklé v důsledku použití nestandardních prostředků a nevhodných čistících pomůcek.
- Přirozenou ztrátu stálobarevnosti s ohledem na působení slunečního záření.
- Používáním výrobku pro jiné než rekreační účely