

NÁVOD K POUŽITÍ

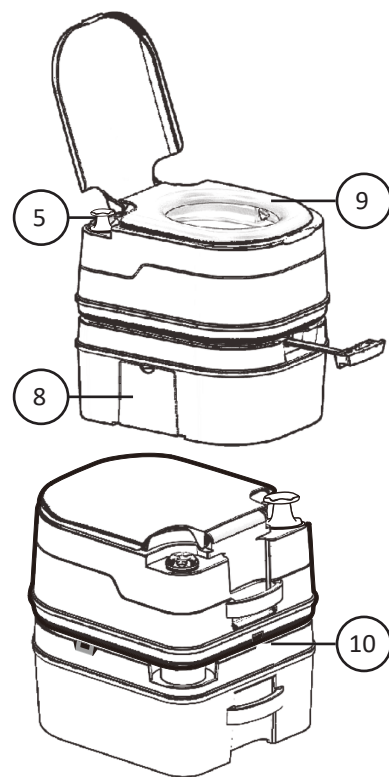
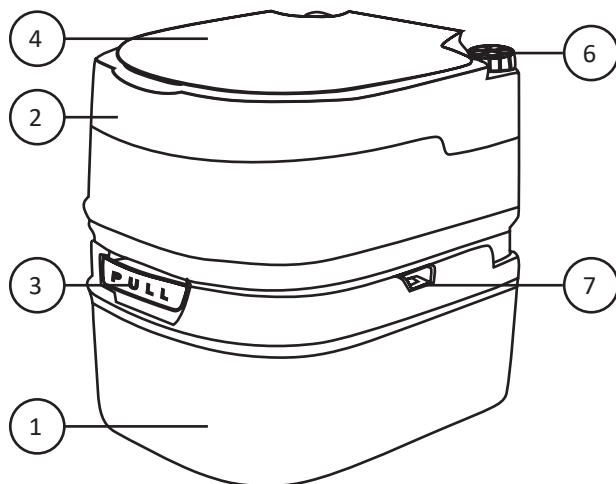
Přenosná chemická toaleta Lagrada T24L

Tento návod k obsluze je součástí výrobku.

Obsahuje důležité informace a bezpečnostní pokyny pro uvedení výrobku do provozu, jeho obsluhu a údržbu. Pozorně si tento návod přečtěte a ponechtejte si jej pro případné pozdější použití. Jestliže výrobek předáte jiným osobám, odevzdejte spolu s ním i tento návod.

Popis výrobku

- 1) Odpadní nádrž
- 2) Nádrž na čistou vodu
- 3) Táhlo otvoru odpadní nádrže
- 4) Víko toalety
- 5) Píst na splachování
- 6) Víčko nádrže na čistou vodu
- 7) Indikátor plnosti odpadní nádrže
- 8) Příhrádka pro toaletní papír
- 9) Sedátko toalety
- 10) Uvolňovací tlačítko



Důležitá upozornění - POZOR!

- Před použitím utáhněte všechny uzávěry.
- Před použitím se ujistěte, že je nádrž na vodu správně nasazená na odpadní nádrž.
- Víko toalety není pochozí, ani není možné na něm sedět.
- Nosnost toalety je 130 kg.
- Nevystavujte toaletu přímému slunečnímu záření, vlhkému prostředí a vysokým teplotám.
- Nedovolte dětem, aby si s toaletou hrály.
- Při používání se neopírejte o zvednuté víko.
- Udržujte toaletu ve vodorovné poloze, nenaklánějte ji, aby nedošlo k úniku odpadní nebo čisté vody.
- Chraňte toaletu před ostrými předměty, které by mohly nádrže prorazit.
- Pravidelně čistěte odpadní nádrž.
- V případě používání při zimních teplotách (5°C a níže pod bod zamrznutí vody) je třeba čistou vodu smíchat se speciální nemrznoucí směsí pro chemické toalety. Nikdy nepoužívejte jiné nemrznoucí směsi než určené pro plastové chemické toalety. Mohlo by dojít k trvalému poškození toalety.

Před používáním je toaletu třeba připravit:

- 1) Stlačením uvolňovacího tlačítka v zadní části uvolněte nádrž na čistou vodu a odejměte ji odklopením.
- 2) Vytažením táhla v přední části otevřete odpadní nádrž.
- 3) Do nádrže nalijte desinfekční roztok v poměru k objemu nádrže dle pokynů výrobce. Celkový objem odpadní nádrže je 24 litrů.
- 4) Táhlem zavřete otvor odpadní nádrže.
- 5) Nasuňte a zajistěte nádrž na čistou vodu.
- 6) Odšroubujte víčko vpravo a nalijte čistou vodu do nádrže. Víčko opět zašroubujte. Celkový objem nádrže na čistou vodu je 20 litrů.

Pozn.: Doporučujeme do vody přimíchat čistící a deodorální přípravek, prodloužíte životnost výrobku a zamezíte nepříjemnému zápachu.

Přímé použití

- 1) Vytažením táhla otevřete otvor do odpadní nádrže.
- 2) Odklopte víko toalety.
- 3) Po použití zaklopte víko a spláchněte toaletu vytažením a zatlačením pístu. Pro co nejefektivnější spláchnutí doporučujeme 3-4 spláchnout rychlejším vytažením a zatlačením pístu.
- 4) Zatlačte táhlo pro uzavření otvoru do odpadní nádrže.

Vyprazdňování odpadní nádrže

Vyprazdňujte toaletu do k tomu určených míst nebo přímo do normální pevné toalety.

Plnost toalety je signalizována indikátorem na boku odpadní nádrže. Pokud je indikátor zelený, nádrž není plná, pokud je indikátor červený, odpadní nádrž je plná a je třeba ji vyprázdnit.

- 1) Ujistěte se, že táhlo pro otevření otvoru odpadní nádrže je plně zasunuté a víko toalety zavřené.
- 2) Stlačením uvolňovacího tlačítka uvolněte nádrž na čistou vodu a odejměte ji odklopením.
- 3) Vytočte trubku pro vylévání odpadní nádrže o 90° a opatrně odšroubujte víčko.

Pozn.: Při odšroubovávání víčka postupujte pomalu a plynule, tak aby se případný vyšší tlak z nádrže uvolňoval postupně.

Nejlépe před vyprazdňováním nechte sklopené víko toalety a jednou plně otevřete a uzavřete otvor odpadní nádrže pomocí táhla.

- 4) Prázdnou odpadní nádrž vypláchněte čistou vodou, vraťte trubku do původní polohy, zašroubujte a znovu připravte k používání.

Čištění a skladování

Pro zachování barev a vlastností toalety je potřeba se vyvarovat skladování v místech, kde bude vystavena povětrnostním vlivům, přímému slunečnímu záření či mrazu.

- Před uskladněním toaletu důkladně omyjte, vysušte a ověřte, zda není poškozená.
- K čištění nepoužívejte abrazivní chemické prostředky pro domácnost (bělidla, rozpouštědla, barvy, lepidla a jiné agresivní prostředky).
- Většinu nečistot lze omýt pomocí mýdlového roztoku a mikrovláknové utěrky.
- Tento výrobek může být používán v jakémkoliv ročním období za dodržení podmínek uvedených v tomto návodu.
- Před skladováním se ujistěte, že v pumpovacím mechanismu nezůstala žádná voda.
- Odšroubujte víčko nádrže na čistou vodu a víčko odpadní nádrže
- Toaletu skladujte plně vyprázdněnou v suchém a čistém prostředí mimo dosah dětí.

Záruční podmínky

- Záruka platí po dobu dvou let od data nákupu. Uschovejte všechny doklady o nákupu společně s návodem. Doklad o nákupu bude požadován při uplatňování záručních nároků.
- Reklamace zboží se řídí právním řádem ČR.
- Záruka se vztahuje na veškeré vady způsobené chybou ve výrobě nebo vadou materiálu ovlivňující jejich funkčnost.
- Kupující je povinen po zakoupení toalety zkontrolovat, zda není porušen transportní obal nebo poškozena jiná část. V případě, že dojde ke zjištění vady, tak neprodleně o této skutečnosti informujte prodejce.
- Vykazuje-li toaleta zjevné vady, které se projeví ihned po zprovoznění, a pro které zařízení nelze užívat, je kupující povinen zboží bez odkladu reklamovat.
- Při zjištění závady na jednotlivých částech toalety reklamujte pouze vadnou část s viditelně označeným místem poškození.
- Toaletu lze reklamovat pouze bez náplní, zbavenou veškerých nečistot, v případě reklamace znečištěné toalety může být zamítnuto přijetí k reklamaci z hygienických důvodů.

ZÁRUKA SE NEVZTAHUJE NA:

- Opatřebení v důsledku nesprávné instalace nebo nesprávného používání, příp. nesprávného uskladnění.
- Běžné opotřebení zařízení odpovídající charakteru a době jeho užívání.
- Vady způsobené mechanickým poškozením.
- Vady způsobené vlivem živelných sil.
- Vady vzniklé v důsledku použití nestandardních prostředků a nevhodných čistících pomůcek.
- Přirozenou ztrátu stálobarevnosti s ohledem na působení slunečního záření.
- Používáním výrobku pro jiné než rekreační účely