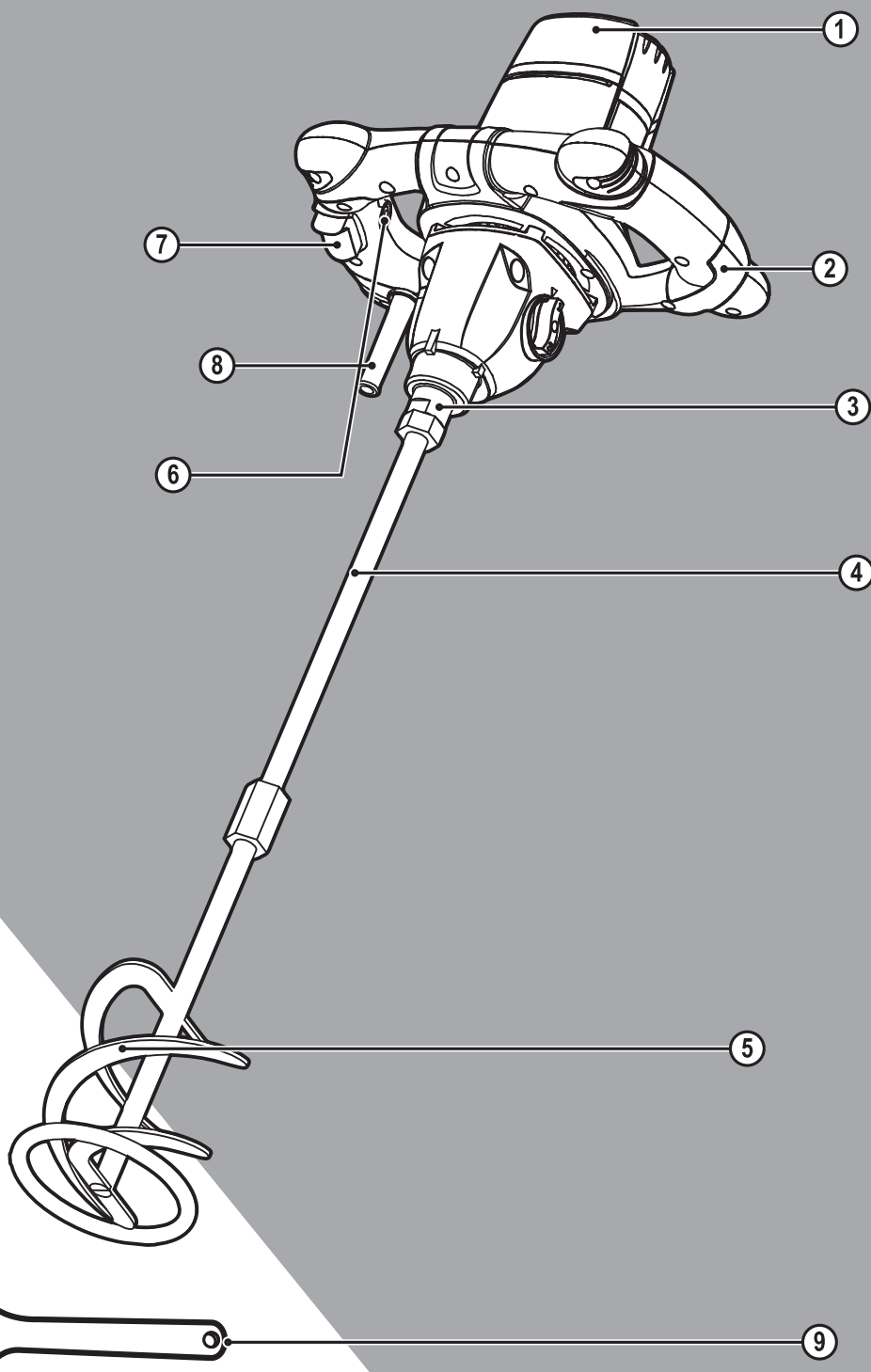


# STANLEY®

## FATMAX®

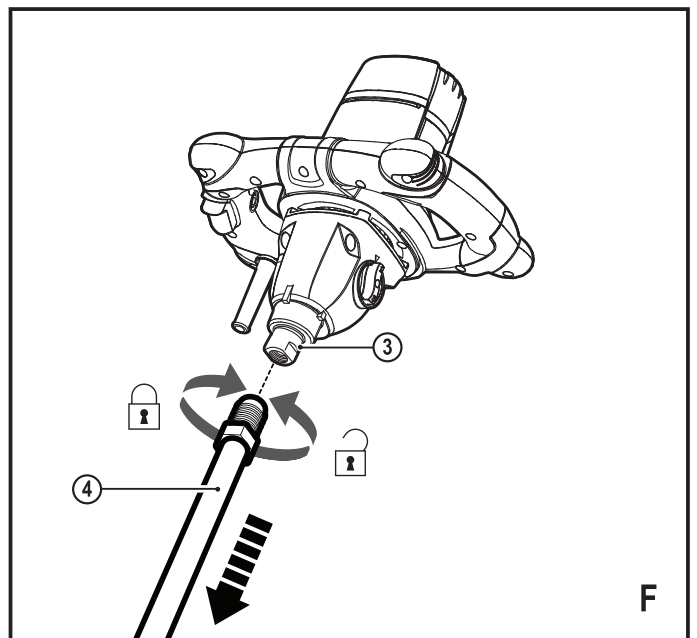
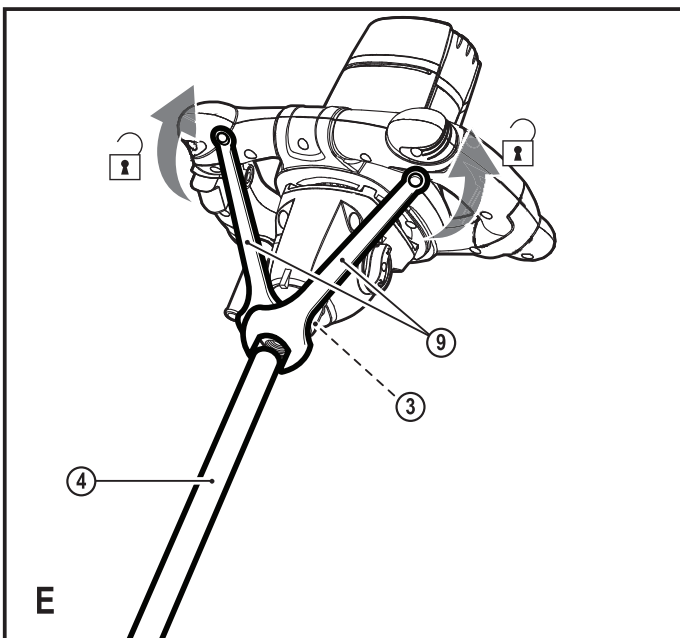
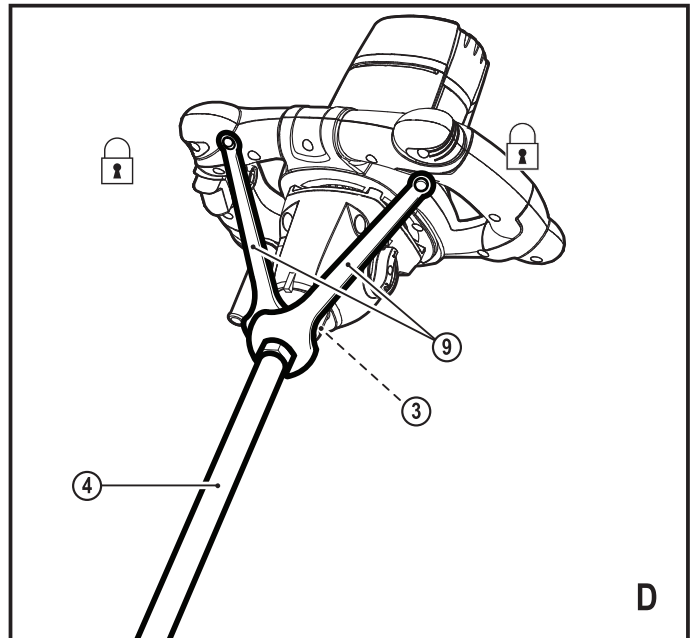
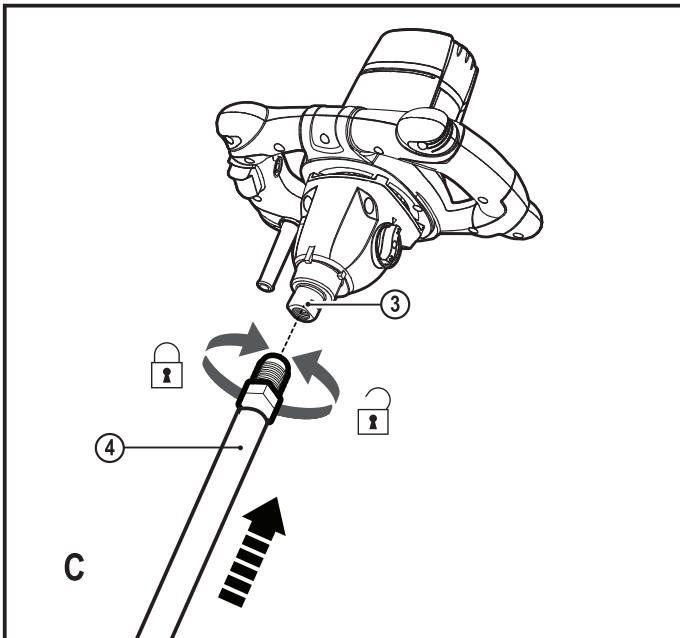
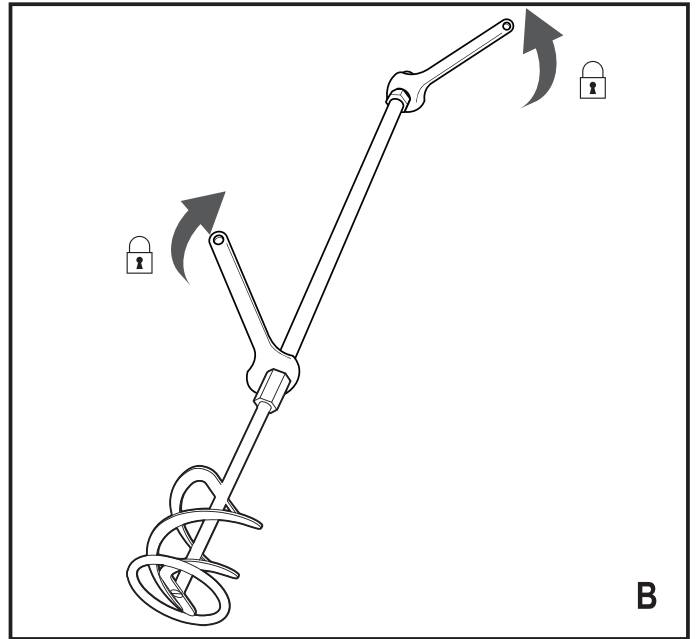
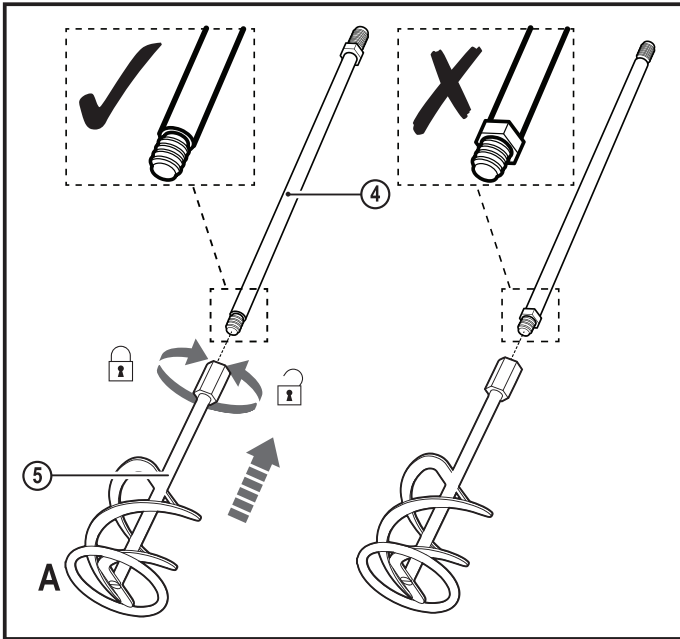


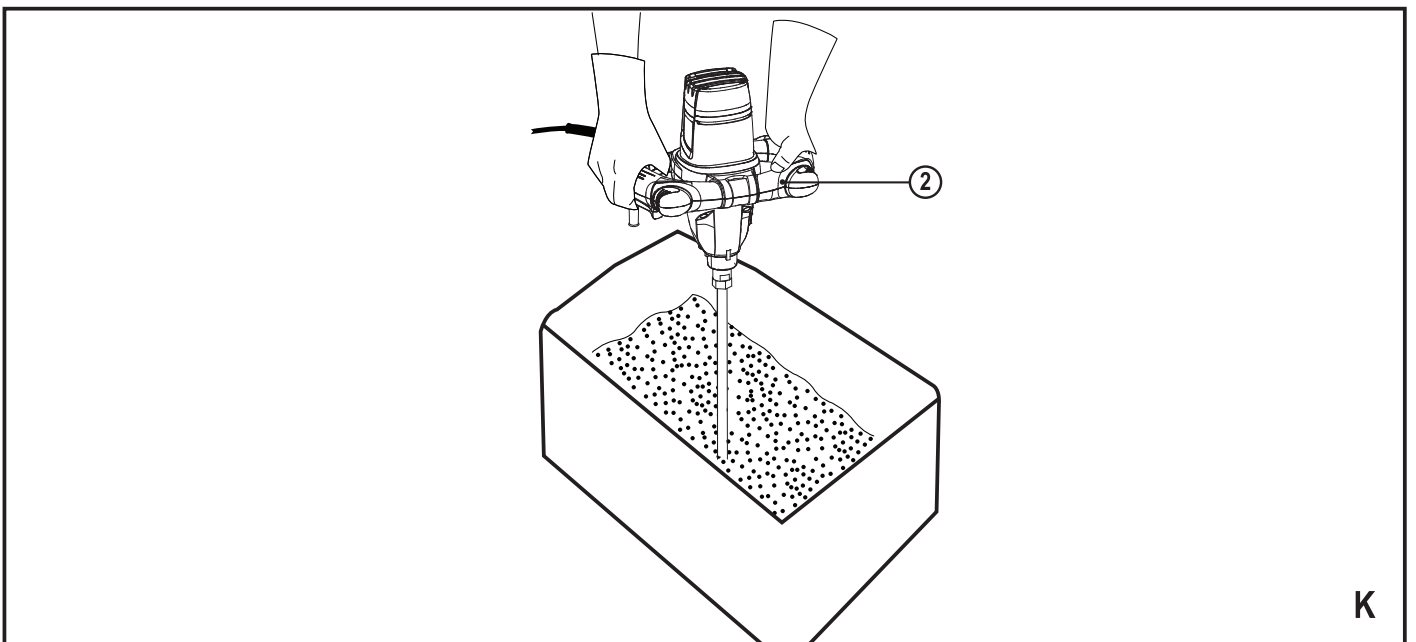
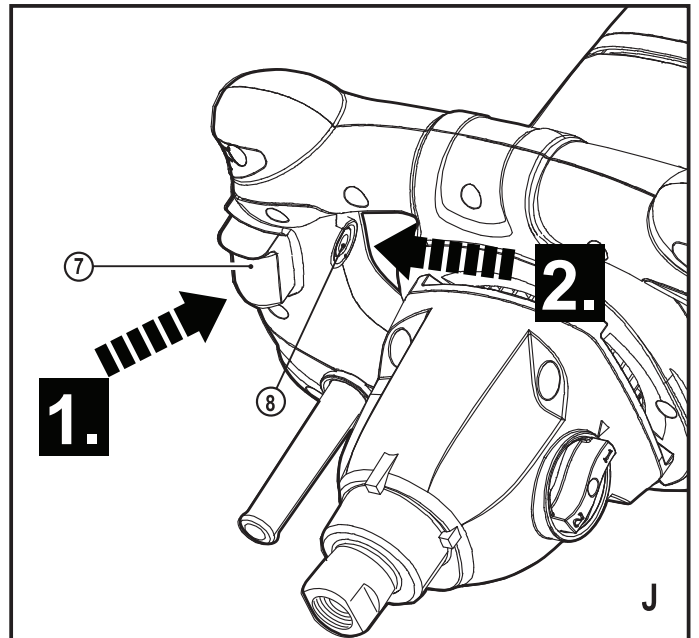
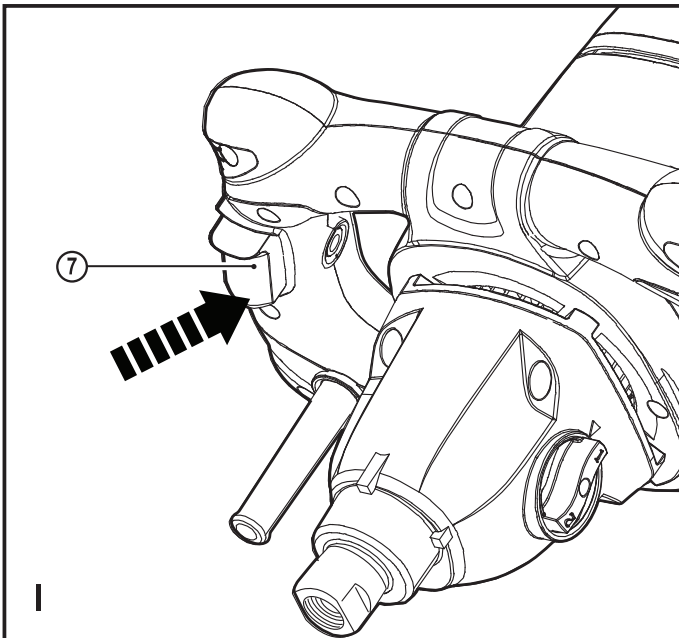
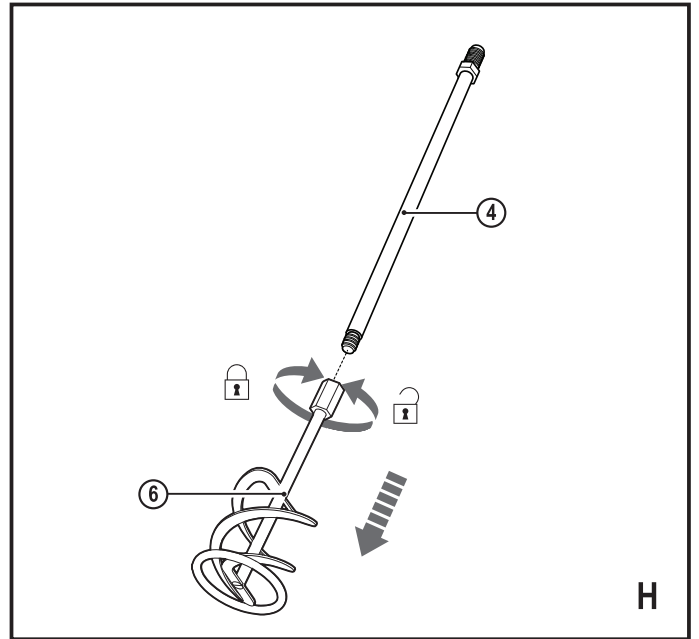
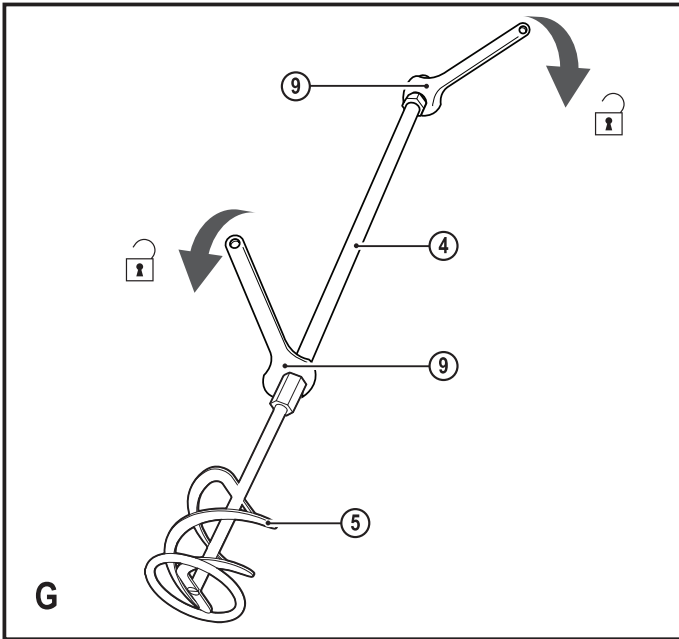
588779-46 CZ

Přeloženo z původního návodu

[www.stanley.eu](http://www.stanley.eu)

FME190





## Použití výrobku

Vaše míchadlo FME 190 Stanley Fat Max je určeno pro míchání kapalných a práškových materiálů: barev, lepidel, omítek, potěrů a také malty atd. Toto nářadí je určeno pro profesionální i pro soukromé neprofesionální uživatele.

## Bezpečnostní pokyny

### Všeobecné bezpečnostní pokyny pro práci s elektrickým nářadím



**Varování! Přečtěte si všechny bezpečnostní pokyny a bezpečnostní výstrahy.** Nedodržení níže uvedených varování a pokynů může vést k způsobení úrazu elektrickým proudem, k vzniku požáru nebo k vážnému zranění.

### Veškerá bezpečnostní varování a pokyny uschovejte pro případné další použití.

Termín „elektrické nářadí“ ve všech upozorněních odkazuje na vaše nářadí napájené ze sítě (je opatřeno napájecím kabelem) nebo nářadí napájené baterií (bez napájecího kabelu).

#### 1. Bezpečnost v pracovním prostoru

- a. **Udržujte pracovní prostor čistý a dobře osvětlený.** Přeplněný a neosvětlený pracovní prostor může vést k způsobení úrazů.
- b. **Nepracujte s elektrickým nářadím ve výbušném prostředí, jako jsou například prostory s výskytem hořlavých kapalin, plynů nebo prašných látek.** V elektrickém nářadí dochází k jiskření, které může způsobit vznícení hořlavého prachu nebo výparů.
- c. **Při práci s elektrickým nářadím zajistěte bezpečnou vzdálenost dětí a ostatních osob.** Rozptylování může způsobit ztrátu kontroly nad nářadím.

#### 2. Elektrická bezpečnost

- a. **Zástrčka napájecího kabelu nářadí musí odpovídat zásuvce. Zástrčku nikdy žádným způsobem neupravujte. Nepoužívejte u uzemněného elektrického nářadí žádné upravené zástrčky.** Neupravované zástrčky a odpovídající zásuvky snižují riziko způsobení úrazu elektrickým proudem.
- b. **Nedotýkejte se uzemněných povrchů, jako jsou například potrubí, radiátory, elektrické sporáky a chladničky.** Při uzemnění vašeho těla vzrůstá riziko úrazu elektrickým proudem.
- c. **Nevystavujte elektrické nářadí dešti nebo vlhkému prostředí.** Vnikne-li do elektrického nářadí voda, zvýší se riziko úrazu elektrickým proudem.
- d. **S napájecím kabelem zacházejte opatrně. Nikdy nepoužívejte napájecí kabel k přenášení nebo posouvání nářadí a netahejte za něj, chcete-li**

**nářadí odpojit od elektrické sítě. Zabraňte kontaktu kabelu s mastnými, horkými a ostrými předměty nebo pohyblivými částmi.** Poškozený nebo zauzlený napájecí kabel zvyšuje riziko úrazu elektrickým proudem.

- e. **Při práci s nářadím venku používejte prodlužovací kabely určené pro venkovní použití.** Použití kabelu pro venkovní použití snižuje riziko úrazu elektrickým proudem.
  - f. **Musíte-li s elektrickým nářadím pracovat ve vlhkém prostředí, použijte napájecí zdroj s proudovým chráničem (RCD).** Použití proudového chrániče (RCD) snižuje riziko úrazu elektrickým proudem.
- ### 3. Bezpečnost obsluhy
- a. **Při použití elektrického nářadí zůstaňte stále pozorní, sledujte, co provádíte a pracujte s rozvahou. Nepracujte s elektrickým nářadím, jste-li unavení nebo jste-li pod vlivem drog, alkoholu nebo léků.** Chvilka nepozornosti při práci s elektrickým nářadím může vést k vážnému úrazu.
  - b. **Používejte prvky osobní ochrany. Vždy používejte ochranu zraku.** Ochranné prostředky jako respirátor, neklouzavá pracovní obuv, přilba a chrániče sluchu, používané v příslušných podmínkách, snižují riziko poranění osob.
  - c. **Zabraňte náhodnému spuštění nářadí. Před připojením zdroje napětí nebo před vložením baterie a před zvednutím nebo přenášením nářadí zkontrolujte, zda je spínač v poloze vypnuto.** Přenášení elektrického nářadí s prstem na spínači nebo připojení nářadí k napájecímu zdroji, je-li spínač nářadí v poloze zapnuto, může způsobit úraz.
  - d. **Před spuštěním z nářadí vždy odstraňte všechny klíče nebo seřizovací přípravky.** Seřizovací klíče ponechané na nářadí mohou být zachyceny rotujícími částmi nářadí a mohou způsobit úraz.
  - e. **Nepřekázejte sami sobě. Při práci vždy udržujte vhodný postoj a rovnováhu.** Tak je umožněna lepší ovladatelnost nářadí v neočekávaných situacích.
  - f. **Vhodně se oblékejte. Nenoste volný oděv nebo šperky. Dbejte na to, aby se vaše vlasy, oděv a rukavice nedostaly do kontaktu s pohyblivými částmi.** Volný oděv, šperky nebo dlouhé vlasy mohou být pohyblivými díly zachyceny.
  - g. **Jsou-li zařízení vybavena adaptérem pro připojení příslušenství k zachytávání prachu, zajistěte jeho správné připojení a řádnou funkci.** Použití těchto zařízení může snížit nebezpečí týkající se prachu.
- ### 4. Použití elektrického nářadí a jeho údržba
- a. **Nepřetěžujte elektrické nářadí. Používejte pro prováděnou práci správný typ nářadí.** Při použití správného typu nářadí bude práce provedena lépe a bezpečněji.

- b. **Pokud nelze spínač nářadí zapnout a vypnout, s nářadím nepracujte.** Každé elektrické nářadí s nefunkčním spínačem je nebezpečné a musí být opraveno.
  - c. **Před seřizováním nářadí, před výměnou příslušenství nebo pokud nářadí nepoužíváte, odpojte zástrčku napájecího kabelu od zásuvky nebo z nářadí vyjměte baterii.** Tato preventivní bezpečnostní opatření snižují riziko náhodného spuštění nářadí.
  - d. **Uložte elektrické nářadí mimo dosah dětí a nedovolte ostatním osobám, které toto nářadí neumí ovládat nebo které neznají tyto bezpečnostní pokyny, aby s tímto elektrickým nářadím pracovaly.** Elektrické nářadí je v rukou nekvalifikované obsluhy nebezpečné.
  - e. **Provádějte údržbu elektrického nářadí. Zkontrolujte vychýlení nebo zablokování pohyblivých částí, poškození jednotlivých dílů a jiné okolnosti, které mohou ovlivnit chod nářadí. Pokud je nářadí poškozeno, nechte je opravit.** Mnoho nehod bývá způsobeno zanedbanou údržbou nářadí.
  - f. **Udržujte řezné nástroje ostré a čisté.** Řádně udržované řezné nástroje s ostrými řeznými břity jsou méně náchylné k zanášení nečistotami a lépe se s nimi pracuje.
  - g. **Používejte toto elektrické nářadí, příslušenství a pracovní nástroje podle těchto pokynů a berte v úvahu provozní podmínky a práci, která bude prováděna.** Použití elektrického nářadí k jiným účelům, než k jakým je určeno, může být nebezpečné.
5. **Servis**
- a. **Opravy elektrického nářadí světe pouze kvalifikovanému technikovi, který bude používat originální náhradní díly.** Tím zajistíte bezpečný provoz nářadí.

### Další bezpečnostní varování a pokyny pro míchadlo.

- ♦ Nikdy neupínejte tento výrobek do svěráku nebo na pracovní stůl, abyste jej mohli používat jako stacionární nářadí. Tak by mohlo dojít k vážnému zranění.
- ♦ Dojde-li k zablokování míchadla, nářadí okamžitě vypněte. Buďte připraveni na velké momentové reakce, které mohou způsobit zpětné rázy. Příslušenství tohoto nářadí se zablokuje, dojde-li k přetížení nářadí nebo dojde-li k jeho zkroucení v materiálu.
- ♦ Při použití tohoto nářadí používejte ochranný oděv, masku proti prachu a ochranné rukavice. Při použití tohoto nářadí se může prášit nebo může docházet k vystříknutí míchaného materiálu nebo kapaliny do okolního prostoru. U mnoha typů prachu je předpokládáno, že mají karcinogenní účinky.
- ♦ Při práci s tímto nářadím mějte vždy obě ruce na rukojetích. Udržujte pevný úchop rukojetí a vždy

bezpečně stůjte na stabilním, rovném a suchém povrchu. Ztráta kontroly nad nářadím může vést k způsobení úrazu.

- ♦ Nepoužívejte toto nářadí pro zpracování látek, které jsou vysoce hořlavé nebo které jsou potencionálně výbušné, jako jsou například rozpouštědla. Při práci s tímto nářadím bude docházet k jiskření, které může způsobit vznícení výparů.
- ♦ Používejte tento výrobek pouze na krytých místech. Vlhkost a déšť mohou způsobit poškození tohoto nářadí nebo může dojít k smrtelnému úrazu elektrickým proudem z napájecího zdroje, vnikne-li míchaný materiál do vnitřní části nářadí nebo spadne-li nářadí do míchaného materiálu. V takovém případě světe kontrolu nářadí kvalifikovanému elektrikáři. Míchaný materiál a vlhkost mohou toto nářadí poškodit nebo může dojít k smrtelnému úrazu elektrickým proudem, vniknou-li do vnitřních částí nářadí.
- ♦ Nepracujte se žádnými látkami, které jsou škodlivé pro zdraví. Mnoho materiálů je při zpracování škodlivých. Nevdechujte žádné nezdravé látky a zabraňte jejich kontaktu s pokožkou. Dodržujte pokyny výrobců a vždy používejte vhodné osobní ochranné prostředky.
- ♦ Před vyjmutím z míchaného materiálu a před odložením nářadí vždy počkejte, dokud nedojde k jeho úplnému zastavení. Mohlo by dojít k zablokování lopatek nebo k rozstříknutí míchaného materiálu. Může to také vést k ztrátě kontroly nad nářadím.

### Zbytková rizika

Přestože jsou dodržovány příslušné bezpečnostní předpisy a jsou používána bezpečnostní zařízení, určitá zbytková rizika nemohou být vyloučena. Tato rizika jsou následující:

- ♦ Zranění způsobená kontaktem s jakoukoli rotující nebo pohybující se částí.
- ♦ Poškození sluchu.
- ♦ Riziko zranění způsobeného při výměně dílů nebo příslušenství.
- ♦ Zdravotní rizika způsobená vdechováním prachu vznikajícího při řezání dřeva, zejména dubového, bukového a materiálu MDF.
- ♦ Zranění způsobená dlouhodobým použitím nářadí. Používáte-li jakékoli nářadí delší dobu, zajistěte, aby byly prováděny pravidelné přestávky.

### Bezpečnost ostatních osob

- ♦ Tento výrobek není určen k použití osobami (včetně dětí) se sníženými fyzickými, smyslovými nebo duševními schopnostmi, nebo s nedostatkem zkušeností a znalostí, pokud těmto osobám nebyl stanoven dohled, nebo pokud jim nebyly poskytnuty instrukce týkající se použití výrobku osobou odpovědnou za jejich bezpečnost.
- ♦ Děti musí být pod dozorem, aby bylo zajištěno, že si s tímto zařízením nebudou hrát.

## Vibrace

Deklarovaná úroveň vibrací uvedená v technických údajích a v prohlášení o shodě byla měřena v souladu se standardní zkušební metodou předepsanou normou EN 60745 a může být použita pro srovnání jednotlivých nářadí mezi sebou. Deklarovaná úroveň vibrací může být také použita k předběžnému stanovení doby práce s tímto nářadím.

**Varování!** Úroveň vibrací při aktuálním použití elektrického nářadí se může od deklarované úrovně vibrací lišit v závislosti na způsobu použití nářadí. Úroveň vibrací může být vzhledem k uvedené hodnotě vyšší. Při stanovení doby působení vibrací z důvodu určení bezpečnostních opatření podle požadavků normy 2002/44/EC k ochraně osob pravidelně používajících elektrické nářadí v zaměstnání, by měl předběžný odhad působení vibrací brát na zřetel aktuální podmínky použití nářadí s přihlédnutím na všechny části pracovního cyklu, jako jsou doby, při které je nářadí vypnuto a kdy běží naprázdno.

## Štítky na nářadí

Na nářadí jsou následující piktogramy a také datový kód:



**Varování!** Z důvodu snížení rizika způsobení úrazu si uživatel musí přečíst návod k použití.



Používejte ochranné nebo bezpečnostní brýle.



Používejte ochranu sluchu.



Používejte respirátor.



Při manipulaci s pracovními nástroji používejte ochranné rukavice.

## Elektrická bezpečnost



Tento výrobek je opatřen dvojitou izolací. Proto není nutné použití uzemňovacího vodiče. Vždy zkontrolujte, zda napájecí napětí sítě odpovídá napětí na výkonovém štítku.

- ◆ Provádějte pravidelnou kontrolu napájecích kabel. Je-li poškozen napájecí kabel, musí být vyměněn výrobcem nebo v autorizovaném servisu Stanley Fat Max, aby bylo zabráněno možným rizikům.

## Poklesy napájecího napětí

Rázové proudy způsobují krátkodobé poklesy napětí. Při nepříznivém průběhu napájecího napětí může být ovlivněna funkce ostatních zařízení. Je-li impedance napájecího zdroje nižší než 0,34 Ω, je nepravděpodobné, že bude docházet k rušení.

## Použití prodlužovacího kabelu

- ◆ Vždy používejte schválený typ prodlužovacího kabelu, který je vhodný pro příkon tohoto nářadí (viz technické údaje). Před použitím prodlužovací kabel řádně zkontrolujte, zda není poškozen nebo opotřeben.
- ◆ Je-li tento kabel poškozen, vyměňte jej. V případě použití navinovacího kabelu odviňte vždy celou délku kabelu. Použití prodlužovacího kabelu není vhodné pro nářadí s velkým příkonem nebo pro elektrické nářadí, které je poškozeno nebo poroucháno. Takové použití může mít za následek vznik požáru nebo úraz elektrickým proudem.

## Popis

Tento výrobek se skládá z některých nebo ze všech následujících částí.

1. Větrací otvory
2. Rukojeť (levá a pravá)
3. Upínací objímka
4. Hřídel
5. Míchadlo
6. Zajišťovací tlačítko
7. Spínač s plynulou regulací otáček
8. Napájecí kabel se zástrčkou
9. Montážní klíč 22 mm (2 ×)

## Sestavení.

### Vybalení.

- ◆ Vybalte všechny díly a položte je na rovnou a stabilní plochu.
- ◆ Je-li to nutné, odstraňte všechny obalové materiály a přepravní prostředky.
- ◆ Ujistěte se, zda je obsah dodávky kompletní a zda nedošlo k žádnému poškození. Zjistíte-li jakékoli poškození nebo schází-li jakékoli díly, nepoužívejte tento výrobek a kontaktujte prodejce. Použití nekompletního nebo poškozeného výrobku představuje ohrožení osob i majetku.
- ◆ Ujistěte se, zda máte k dispozici potřebné nástroje a příslušenství pro sestavení výrobku a pro jeho provoz. To zahrnuje také vhodné prostředky osobní ochrany.

**Varování!** Tento výrobek a jeho obal nejsou hračkou pro děti! Děti si nesmí hrát s igelitovými sáčky, plachtami a malými díly! Hrozí riziko udušení!

### Nastavení

**Varování!** Tento výrobek musí být před použitím kompletně sestaven! Nepoužívejte výrobek, který je pouze částečně sestaven nebo který je sestaven s poškozenými díly! Postupujte podle pokynů pro sestavení krok za krokem a používejte uvedené obrázky, abyste si usnadnili sestavení tohoto nářadí! Nepřipojujte toto nářadí k elektrické síti, dokud nebude kompletně sestaveno!

## Míchadlo

**Varování!** K dispozici jsou různé typy míchadel s různými tvary a průměry. Pro určený účel vždy používejte správný typ míchadla! Při nákupu a použití míchadla postupujte podle technických požadavků tohoto nářadí (viz část „Technické údaje“)! Během použití dochází k zahřátí míchadla!

Manipulujte s míchadlem velmi opatrně! Při manipulaci s míchadlem používejte ochranné rukavice, abyste zabránili zranění, jako jsou popáleniny a řezné rány!

### Upevnění (obr. A, B, C a D)

- ◆ Srovnajte míchadlo (5) s hřídelem (4). Našroubujte míchadlo (5) ve směru pohybu hodinových ručiček na spodní část hřídele (4) (obr. A).
- ◆ Jedním montážním klíčem (9) zajistěte navařenou matici na hřídeli (4) a druhým klíčem (9) utáhněte míchadlo (5) ve směru pohybu hodinových ručiček (obr. B).

**Poznámka!** Před použitím klíčů tento spoj nejdříve utáhněte pouze rukou.

- ◆ Srovnajte hřídel (4) s upínací objímkou (3). Ve směru pohybu hodinových ručiček našroubujte konec hřídele s navařenou maticí do upínací objímky (3) (obr. C).
- ◆ Jedním montážním klíčem (9) zajistěte upínací objímku (3) a druhým klíčem (9) utáhněte hřídel (4) ve směru pohybu hodinových ručiček (obr. D).

**Poznámka!** Před použitím klíčů tento spoj nejdříve utáhněte pouze rukou.

### Vyjmutí/výměna (obr. E, F)

- ◆ Jedním montážním klíčem (9) zajistěte upínací objímku (3) a druhým montážním klíčem (9) povolte proti směru pohybu hodinových ručiček hřídel (4) pomocí matice navařené na hřídeli (obr. E).
- ◆ Povolujte matici proti směru pohybu hodinových ručiček (obr. F) a vyjměte hřídel (4) z upínací objímky (3) (obr. F).

### Míchadlo (obr. G, H)

- ◆ Jedním montážním klíčem (9) zajistěte navařenou matici na hřídeli (4) a druhým montážním klíčem (9) povolte proti směru pohybu hodinových ručiček míchadlo (5) pomocí navařené matice (obr. G).
- ◆ Povolujte matici proti směru pohybu hodinových ručiček (obr. H) a sejměte míchadlo (5) z hřídele (4) (obr. H).
- ◆ Upevněte požadovaný nový hřídel/míchadlo.

## Použití

### Spínač s regulací otáček (obr. I)

Pracujte s tímto nářadím v okamžitém nebo nepřetržitém režimu.

### Okamžitý režim

- ◆ Zapněte nářadí stisknutím spínače s regulací otáček (7) (obr. I).
- ◆ Vypněte nářadí uvolněním spínače s regulací otáček (7).

### Nepřetržitý režim

- ◆ Zapněte nářadí stisknutím spínače s regulací otáček (7) a držte spínač v této poloze (obr. J, krok 1).
- ◆ Stiskněte zajišťovací tlačítko (6) a držte jej v této poloze, aby došlo k zablokování spínače s regulací otáček (7) (obr. I, krok 2).
- ◆ Uvolněte zajišťovací tlačítko (6) a spínač s regulací otáček (7). Nyní je spínač s regulací otáček zajištěn v poloze pro nepřetržitý provoz.
- ◆ Stiskněte a uvolněte spínač s regulací otáček (7), aby došlo k vypnutí nářadí.

### Základní použití

- ◆ Před každým použitím proveďte kontrolu nářadí, jeho napájecího kabelu a také použitého příslušenství. Nepoužívejte toto nářadí, je-li poškozeno nebo značně opotřebováno.
- ◆ Proveďte dvojitou kontrolu, zda došlo k řádnému namontování a upevnění použitého příslušenství.
- ◆ Vždy držte toto nářadí za jeho rukojeti. Udržujte rukojeti suché, aby byl zaručen bezpečný úchop nářadí.
- ◆ Vždy se ujistěte, zda jsou čisté větrací otvory a zda nejsou zakryty. Je-li to nutné, proveďte jejich očištění měkkým kartáčem. Zablockované větrací otvory mohou způsobit přehřátí a poškození nářadí.
- ◆ Jste-li při práci vyrušeni osobami, které vstoupily do pracovního prostoru, okamžitě toto nářadí vypněte. Před odložením tohoto nářadí vždy počkejte, dokud nedojde k jeho úplnému zastavení.
- ◆ Vyvarujte se nadměrného přepracování. Provádějte pravidelné přestávky, abyste se mohli koncentrovat na prováděnou práci a abyste měli úplnou kontrolu nad tímto nářadím.

### Míchání (obr. K)

**Varování!** Při této práci bude vytvářen jemný prach! Některé druhy prachu jsou vysoce hořlavé a výbušné! Při práci nekuřte a udržujte zdroje tepla a otevřeného plamene mimo pracovní prostor! Vždy používejte masku proti prachu, abyste se chránili před riziky vznikajícími při kontaktu s jemným prachem!

Je-li materiál příliš hustý, míchadlo se během práce zastaví! Vypněte nářadí, vytáhněte míchadlo z materiálu a před opětovným použitím nářadí proveďte kontrolu materiálu! Zablockované míchadlo může způsobit přehřátí motoru. Držte toto nářadí při práci vždy pevně. Dbejte na to, aby se míchadlo nedotýkalo nádoby! Mohlo by dojít k poškození míchadla i nádoby!

- ♦ Držte nářadí oběma rukama za obě rukojeti (2) a zasuňte míchadlo (5) do materiálu (obr. M).
- ♦ Jemně stiskněte spínač s regulací otáček, aby došlo k zahájení práce v nízkých otáčkách.
- ♦ Pohybuje míchadlem v materiálu, dokud nebude tento materiál rovnoměrně a kompletně rozmíchán.
- ♦ Vypněte nářadí. Před vytažením míchadla z míchaného materiálu počkejte, dokud nedojde k jeho úplnému zastavení.

**Varování:** Dojde-li k zablokování míchadla v míchaném materiálu, vypněte nářadí, počkejte na jeho úplné zastavení a odpojte napájecí kabel od síťové zásuvky. Teprve potom uvolněte zablokované příslušenství.

### Po použití

**Varování:** Před prováděním každé kontroly, údržby a čištění toto nářadí vždy vypněte, odpojte jeho napájecí kabel od síťové zásuvky a počkejte na jeho úplné vychladnutí!

### Čištění

- ♦ Udržujte toto nářadí v čistotě. Odstraňte z nářadí nečistoty po každém jeho použití a před jeho uložením.
- ♦ Pravidelné a řádné čištění bude pomáhat zajistit bezpečné použití nářadí a prodlouží jeho provozní životnost.
- ♦ Před každým použitím proveďte kontrolu tohoto nářadí, zda nedošlo k poškození nebo opotřebování jeho dílů. Nepoužívejte toto nářadí, objevíte-li poškozené nebo opotřebované díly.

**Varování:** Provádějte opravy a údržbu pouze podle těchto pokynů! Všechny další úkony musí být prováděny kvalifikovaným specialistou!

- ♦ Čistěte nářadí suchým hadrem. Na těžko přístupná místa používejte kartáč.
- ♦ Po každém použití tohoto nářadí čistěte hadříkem a kartáčem zejména větrací otvory (1).
- ♦ Odolné nečistoty čistěte proudem stlačeného vzduchu (maximálně 3 bary).

**Poznámka:** Při čištění tohoto nářadí nepoužívejte chemické, alkalické, abrazivní nebo jiné agresivní čisticí a dezinfekční prostředky, protože by mohlo dojít k poškození jeho povrchu.

- ♦ Provádějte kontrolu, zda nedošlo k poškození nebo opotřebování dílů. Je-li to nutné, proveďte výměnu opotřebovaných dílů nebo před opětovným použitím nářadí svěťte jeho opravu autorizovanému servisu.

### Údržba

- ♦ Před a po každém použití zkontrolujte toto nářadí a příslušenství (nebo doplňky), zda nedošlo k jejich poškození nebo nadměrnému opotřebování. Je-li to nutné, proveďte jejich výměnu podle postupů uvedených v tomto návodu. Dodržujte technické požadavky.

### Opravy

Toto nářadí neobsahuje žádné díly, které může opravit jeho uživatel. Provedení kontroly a opravy svěťte autorizovanému servisu nebo osobám s příslušnou kvalifikací.

### Uložení

- ♦ Vypněte nářadí a odpojte jeho napájecí kabel od síťové zásuvky.
- ♦ Očistěte toto nářadí podle výše uvedených pokynů.
- ♦ Uložte toto nářadí a jeho příslušenství na tmavém, suchém a dobře větraném místě, kde teploty neklesají pod bod mrazu.
- ♦ Vždy ukládejte toto nářadí na místě, které není přístupné dětem. Ideální teplota pro uložení je v rozmezí od 10 do 30 °C.
- ♦ Pro uložení nářadí vám doporučujeme používat originální obal nebo nářadí zakryjte vhodnou látkou, aby bylo chráněno před prachem.

### Přeprava

- ♦ Vypněte nářadí a odpojte jeho napájecí kabel od síťové zásuvky.
- ♦ Je-li to vhodné, použijte přepravní kryty.
- ♦ Vždy přenášejte toto nářadí za jeho rukojeti (2).
- ♦ Chraňte toto nářadí před velkými rázy nebo vibracemi, k jakým může dojít během jeho přepravy ve vozidlech.
- ♦ Zajistěte nářadí, abyste zabránili jeho pohybu nebo pádu.

### Odstraňování závad

Podezřelé poruchy mají často jednoduché příčiny a uživatelé je mohou opravit sami. Proto provádějte kontrolu nářadí pomocí této části návodu. Ve většině případů může být problém velmi rychle vyřešen.

Problém	Možná příčina	Řešení
Nářadí nelze spustit	Nářadí není připojeno k napájecímu zdroji	Připojte nářadí k napájecímu zdroji
	Poškozený napájecí kabel nebo jeho zástrčka	Svěťte kontrolu kvalifikovanému elektrikáři
	Jiná elektrická závada nářadí	Svěťte kontrolu kvalifikovanému elektrikáři
Nářadí nedosahuje maximálního výkonu	Prodlužovací kabel není vhodný pro provoz tohoto nářadí	Použijte správný prodlužovací kabel
	Napájecí zdroj (například generátor) má příliš nízké napětí	Připojte nářadí k jinému napájecímu zdroji
	Zablokované větrací otvory	Očistěte větrací otvory
Neuspokojivé pracovní výsledky	Opotřebované míchadlo	Použijte nové míchadlo
	Použitý míchadlo není vhodné pro míchaný materiál	Použijte správné míchadlo



## Ochrana životního prostředí



Tříděte odpad. Tento výrobek nesmí být likvidován v běžném domácím odpadu.

Nebudete-li výrobek Stanley Fat Max již dále používat nebo přejete-li si jej nahradit novým výrobkem, nelikvidujte jej společně s běžným domácím odpadem. Zajistěte likvidaci tohoto výrobku v tříděném odpadu.



Tříděný odpad umožňuje recyklaci a opětovné využití použitých výrobků a obalových materiálů. Opětovné použití recyklovaných materiálů pomáhá chránit životní prostředí před znečištěním a snižuje spotřebu surovin.

Při zakoupení nových výrobků vám prodejny, místní sběrný odpadů nebo recyklační stanice poskytnou informace o správné likvidaci elektro odpadů z domácnosti.

Společnost Stanley Europe poskytuje službu sběru a recyklace výrobků Stanley Fat Max po skončení jejich provozní životnosti. Chcete-li využít výhody této služby, odevzdejte prosím váš výrobek kterémukoli zástupci autorizovaného servisu, který zařízení odebere a zajistí jeho recyklaci.

Místo nejbližšího autorizovaného servisu Stanley Europe naleznete na příslušné adrese uvedené v tomto návodu. Seznam autorizovaných servisů Stanley Europe a podrobnosti o poprodejním servisu naleznete také na internetové adrese: [www.2helpU.com](http://www.2helpU.com)

## Technické údaje

FME190	
Jmenovité napětí, frekvence	220 – 240 V~, 50 Hz
Jmenovitý příkon	1 600 W
Jmenovité otáčky naprázdno $n_0$	180 - 460 min <sup>-1</sup> , 300 - 750 min <sup>-1</sup>
Průměr míchadla	Ø 140 mm
Montážní závit	M14 × 2
Míchaný objem	maximálně 120 l
Maximální moment	80 Nm
Třída ochrany	Třída II
Hmotnost	asi 5,1 kg
Akustický tlak LpA	84 dB (A)
Akustický výkon LWA	95 dB (A)
Odchylna KpA, KWA	3 dB (A)
> ah	4,24 m/s <sup>2</sup>

## Prohlášení o shodě SMĚRNICE PRO STROJNÍ ZAŘÍZENÍ



Míchadlo FME190

Společnost Stanley Europe prohlašuje, že tyto výrobky popisované v technických údajích splňují požadavky následujících norem:  
2006/42/EC, EN 60745-1:2009 + A11:2010,  
EN 60745-2-11: 2010

Tyto výrobky splňují také požadavky směrnic 2004/108/EC (do 19. 4. 2016), 2014/30/EU (od 20. 4. 2016) a 2011/65/EU. Chcete-li získat další informace, kontaktujte prosím naši společnost na následující adrese nebo na adresách, které jsou uvedeny na konci tohoto návodu.

Níže podepsaná osoba je odpovědná za sestavení technických údajů a provádí toto prohlášení v zastoupení společnosti Stanley Europe.

Ray Laverick  
Technický ředitel  
Stanley Europe, Egide Walschaertsstraat 14-18,  
2800 Mechelen, Belgium  
26. 1. 2015

## Záruka

Společnost Stanley Europe je přesvědčena o kvalitě svých výrobků a nabízí mimořádnou záruku pro uživatele tohoto výrobku. Tato záruka je nabízena mimořádně a žádným způsobem neovlivní vaše smluvní práva, jste-li soukromý neprofesionální uživatel. Tato záruka platí ve všech členských státech EU a evropské zóny volného obchodu EFTA.

### PLNÁ ZÁRUKA V TRVÁNÍ JEDNOHO ROKU

Dojde-li během 12 měsíců od zakoupení výrobku Stanley Fat Max k poškození tohoto výrobku z důvodu závady materiálu nebo špatného dílenského zpracování, společnost Stanley Europe zaručuje bezplatnou výměnu všech poškozených částí - nebo dle našeho uvážení - bezplatnou výměnu celého výrobku, za následujících podmínek:

- ◆ Tento výrobek byl používán pouze správným způsobem a v souladu s pokyny uvedenými v návodu pro jeho obsluhu.
- ◆ Tento výrobek byl vystaven běžnému použití a opotřebování.
- ◆ Tento výrobek nebyl opravován neoprávněnými osobami.

- ◆ Byl předložen doklad o zakoupení.
- ◆ Tento výrobek Stanley Fat Max Byl byl vrácen kompletní se všemi původními komponenty.

Požadujete-li reklamaci, kontaktujte nejbližšího autorizovaného prodejce nebo vyhledejte nejbližší autorizovaný servis Stanley Fat Max v katalogu Stanley Fat Max nebo kontaktujte prodejce na adrese, která je uvedena v tomto návodu. Seznam autorizovaných servisů Stanley Fat Max a všechny podrobnosti o našem poprodejním servisu naleznete také na internetové adrese: [www.stanley.eu/3](http://www.stanley.eu/3)

**STANLEY BLACK & DECKER CZECH REPUBLIC S.R.O.**

Türkova 5b  
 149 00 Praha 4  
 Česká Republika  
 Tel.: 00420 261 009 772  
 Fax: 00420 261 009 784  
 Servis: 00420 244 403 247  
 www.stanleyworks.cz  
 obchod@sbdinc.com

**STANLEY BLACK & DECKER SLOVAKIA S.R.O.**

Vysoká 2/b  
 811 06 Bratislava  
 Tel.: 00420 261 009 772  
 Fax: 00420 261 009 784  
 www.stanleyworks.sk  
 obchod@sbdinc.com

**BAND SERVIS**

K Pasekám 4440  
 760 01 Zlín  
 Tel.: 00420 577 008 550,1  
 Fax: 00420 577 008 559  
 www.bandservis.cz  
 bandservis@bandservis.cz

**BAND SERVIS**

Klásterského 2  
 140 00 Praha 4  
 Tel.: 00420 244 403 247  
 Fax: 00420 241 770 167  
 j.kraus@bandservis.cz  
 www.bandservis.cz  
 bandservis@bandservis.cz

**BAND SERVIS**

Paulínska 22  
 917 01 Trnava  
 Tel.: 00421 335 511 063  
 Fax: 00421 335 512 624  
 www.bandservis.sk  
 p.talajka@bandservis.sk

**BAND SERVIS**

Južná trieda 17 (budova TWD)  
 040 01 Košice  
 Tel.: 00421 556 233 155  
 bandserviske@zoznam.sk









ZÁRUČNÍ LIST



ZÁRUČNÝ LIST



ZÁRUČNÍ DOBA POSKYTOVANÁ PRODEJCEM NA PRODANÝ VÝROBEK JE:  
ZÁRUČNÁ DOBA POSKYTOVANÁ PREDAJCOM NA PREDANÝ VÝROBEK JE:

- 24 měsíců při prodeji zboží fyzické osobě – spotřebiteli pro soukromou přímou spotřebu (§ 620 Občanského zákoníku)
- 24 mesiacov pri predaji tovaru fyzickej osobe – spotrebiteľovi pre súkromnú priamu osobnú spotrebu (§ 52 a § 620 Občianskeho zákonníka)
- 12 měsíců při prodeji zboží podnikateli, který ho používá v rámci své obchodní nebo jiné podnikatelské činnosti (§ 429 Obchodního zákoníku)
- 12 mesiacov pri predaji tovaru podnikateľovi, ktorý koná v rámci svojej obchodnej alebo inej podnikateľskej činnosti (§ 429 Obchodného zákonníka)

Od data prodeje/Od dátumu predaja: .....

Kupující prohlašuje, že účel nákupu je pro/Kupujúci prehlasuje, že účel nákupu je pre:

- Přímou osobní spotřebu/Priamu osobnú spotrebu
- Obchodní a podnikatelskou činnost/obchodnú a podnikateľskú činnosť

IČO: .....

Číslo pokladního dokladu - faktury/Číslo pokladničného dokladu - faktúry: .....

### TYP VÝROBKU:

	Výrobní kód	Datum prodeje	Razítko prodejny Podpis
	Číslo série	Dátum predaja	Pečiatka predajne Podpis

CZ

Adresy servisu  
Band Servis  
Klásterského 2  
CZ-140 00 Praha 4  
Tel.: 00420 244 403 247  
Fax: 00420 241 770 167

Band Servis  
K Pasekám 4440  
CZ-76001 Zlín  
Tel.: 00420 577 008 550,1  
Fax: 00420 577 008 559  
<http://www.bandservis.cz>

SK

Adresa servisu  
Band Servis  
Paulínska ul. 22  
SK-91701 Trnava  
Tel.: 00421 335 511 063  
Fax: 00421 335 512 624

CZ Dokumentace záruční opravy

SK Záznamy o záručných opravách

CZ	Číslo	Datum příjmu	Datum zakázky	Číslo zakázky	Závada	Razítko Podpis
SK	Číslo dodávky	Dátum nahlásenia	Dátum opravy	Číslo objednávky	Popis poruchy	Pečiatka Podpis