



FDK 201202-E

---

# Akumulátorová kotoučová pila

## UŽIVATELSKÁ PŘÍRUČKA

**Děkujeme vám za zakoupení této elektrické kotoučové pily. Z důvodu zajištění vaší osobní bezpečnosti si před použitím přečtěte a nastudujte tento návod. Uložte tento návod k použití na bezpečném místě pro budoucí použití.**

## OBSAH

1. OBECNÉ BEZPEČNOSTNÍ POKYNY .....	20
2. SYMBOLY A PIKTOGRAMY .....	24
3. POPIS .....	25
4. PŘÍPRAVA KOTOUČOVÉ PILY .....	26
5. BEZPEČNOSTNÍ POKYNY .....	28
6. POUŽITÍ A OBSLUHA .....	31
7. ČIŠTĚNÍ A ÚDRŽBA .....	31
8. RADY PRO ČIŠTĚNÍ A ÚDRŽBU .....	31
9. TECHNICKÉ ÚDAJE .....	32
10. LIKVIDACE .....	33

# 1. OBECNÉ BEZPEČNOSTNÍ POKYNY

## VAROVÁNÍ!

Před použitím tohoto výrobku si pozorně přečtěte tento návod.

### Důležitá bezpečnostní varování


- ✿ Opatrně výrobek vybalte a dávejte pozor, abyste nevyhodili žádnou část balení dříve, než vybalíte a najdete všechny součásti výrobku.
- ✿ Uložte tento výrobek na suchém místě mimo dosah dětí.
- ✿ Přečtěte si všechna upozornění a pokyny. V případě nedodržení varovných upozornění a pokynů hrozí nebezpečí nehody, požáru a/nebo vážného zranění.

### Balení

Tento výrobek je umístěn v obalu, který zabraňuje jeho poškození během přepravy. Tento obal představuje znovu využitelnou surovinu, a proto jej můžete odevzdat k recyklaci.

### Pokyny pro použití

Před zahájením práce s tímto nářadím si přečtěte následující bezpečnostní předpisy a pokyny pro použití. Důkladně se seznamte s ovládacími prvky zařízení a se správným způsobem jeho používání. Uložte tento návod na bezpečné místo pro pozdější použití. Doporučujeme vám, abyste si alespoň po dobu platnosti záruky uschovali originální obal včetně vnitřních balících materiálů, pokladní doklad a záruční list. V případě přepravy zabalte nářadí do originální krabice od výrobce, aby byla zajištěna maximální ochrana tohoto výrobku během přepravy (například odvoz nebo odeslání do servisního střediska).

 **Poznámka:** Budete-li toto nářadí předávat dalšímu uživateli, přiložte k němu také tento návod. Dodržování pokynů obsažených v přiloženém návodu je nezbytným předpokladem řádného způsobu používání tohoto nářadí. Návod k použití obsahuje kromě pokynů k obsluze také pokyny k provádění údržby a oprav.

**Výrobce nenese žádnou odpovědnost za nehody nebo škody vzniklé v důsledku nedodržování pokynů v tomto návodu.**

## **Pečlivě si přečtěte, zapamatujte a dodržujte tyto bezpečnostní pokyny.**

**⚠ VAROVÁNÍ!** Z důvodu ochrany před úrazem elektrickým proudem, zraněním osob a nebezpečím požáru musíte při používání elektrických strojů a elektrického nářadí respektovat a dodržovat následující bezpečnostní pokyny. Termín „elektrické nářadí“ ve všech varováních odkazuje na vaše nářadí napájené ze sítě (je opatřeno napájecím kabelem) nebo nářadí napájené baterií (bez napájecího kabelu). Uložte tyto výstrahy a pokyny pro budoucí použití.

### **Pracovní prostor**

- ☼ Udržujte pracovní prostor čistý a dobře osvětlený. Nepořádek nebo neosvětlené pracovní prostory mohou mít za následek vznik nehod. Uložte elektrické nářadí, které aktuálně nepoužíváte.
- ☼ Nepracujte s elektrickým nářadím v prostředí, ve kterém hrozí riziko požáru nebo exploze, jako jsou například prostory s výskytem hořlavých kapalin, plynů nebo prašných látek. V elektrickém nářadí dochází k jiskření, které může způsobit vznícení hořlavého prachu nebo výparů.
- ☼ Při práci s elektrickým nářadím udržujte nepovolané osoby, a to zejména děti, mimo pracovní prostor! Rozptýlování při práci může způsobit ztrátu kontroly nad prováděnou činností. Nikdy nenechávejte vaše elektrické nářadí bez dozoru. Chraňte toto nářadí před zvířaty.

### **Elektrická bezpečnost**

- ☼ Zástrčka napájecího kabelu nářadí musí odpovídat použité síťové zásuvce. Zástrčku nikdy žádným způsobem neupravujte.
- ☼ U nářadí chráněného uzemněním nepoužívejte žádné redukce zástrček. Neupravované zástrčky a odpovídající zásuvky snižují riziko vzniku úrazu elektrickým proudem. Poškozené nebo zapletené napájecí kabely zvyšují riziko zasažení elektrickým proudem. Je-li napájecí kabel poškozený, musí být vyměněn za nový, který můžete získat v autorizovaném servisu nebo u dovozce.
- ☼ Vyvarujte se kontaktu těla s uzemněnými povrchy, jako jsou například potrubí, radiátory, elektrické sporáky a chladničky. Při uzemnění vašeho těla vzrůstá riziko úrazu elektrickým proudem.
- ☼ Nevystavujte elektrické nářadí dešti nebo vlhkému prostředí. Nikdy se elektrického nářadí nedotýkejte mokrou rukama. Nikdy elektrické nářadí nemyjte pod tekoucí vodou a neponořujte jej do vody.
- ☼ Nikdy nepoužívejte napájecí kabel pro jiné účely, než pro jaké je určen. Nikdy nepoužívejte napájecí kabel k přenášení nebo posouvání tohoto nářadí. Nikdy neodpojujte zástrčku napájecího kabelu od síťové zásuvky taháním za tento kabel. Dbejte na to, aby elektrické kabely nepřecházely přes ostré hrany nebo horké předměty, aby bylo zabráněno jejich mechanickému poškození.
- ☼ Toto elektrické nářadí je navrženo tak, aby bylo napájeno pouze střídavým elektrickým proudem. Vždy zkontrolujte, zda se elektrické napětí shoduje s údaji uvedenými na typovém štítku tohoto elektrického nářadí.
- ☼ Nikdy nepoužívejte elektrické nářadí s poškozeným elektrickým kabelem nebo nářadí, které upadlo nebo je poškozeno jiným způsobem.
- ☼ Používáte-li prodlužovací kabel, vždy zkontrolujte, zda se jeho technické parametry shodují s údaji uvedenými na typovém štítku elektrického nářadí. Při práci s nářadím venku používejte prodlužovací kabely určené pro venkovní použití. Používáte-li cívky s prodlužovacími kabely, vždy odviňte z této cívky celý kabel, aby nedošlo k jeho přehřátí.

- ✿ Je-li elektrické nářadí používáno ve vlhkém prostředí nebo venku, jeho provoz je povolen pouze v případě, je-li připojeno k elektrickému obvodu chráněnému proudovým chráničem < 30 mA. Použití proudového chrániče (RCD) snižuje nebezpečí zasažení elektrickým proudem.
- ✿ Držte elektrické nářadí pouze za izolované rukojeti, protože se během jeho použití může řezný nebo vrtací nástroj dostat do kontaktu se skrytými vodiči nebo s vlastním napájecím kabelem.

### Bezpečnost osob

- ✿ Zůstaňte stále pozorní, sledujte, co provádíte a při práci s elektrickým nářadím pracujte s rozvahou.
- ✿ Soustředte se na prováděnou práci. Nepoužívejte elektrické nářadí, jste-li unaveni nebo jste-li pod vlivem drog, alkoholu nebo léků. Chvilka nepozornosti při práci s elektrickým nářadím může vést k vážnému úrazu. Během práce s elektrickým nářadím nejezte, nepijte a nekuřte.
- ✿ Používejte prvky osobní ochrany. Vždy používejte ochranu zraku. Používejte ochranné pomůcky odpovídající typu prováděné práce. Ochranné prostředky, jako jsou respirátor, neklouzavá pracovní obuv, pevná ochranná přilba a chrániče sluchu, které jsou vhodné pro konkrétní pracovní podmínky, snižují nebezpečí úrazu.
- ✿ Zabraňte náhodnému spuštění nářadí. Nepřenášejte elektrické nářadí, je-li pod napětím nebo s prstem na spínači nebo spoušti. Před připojením napájecího kabelu k síťové zásuvce se ujistěte, zda je spínač nářadí v poloze vypnuto. Přenášení elektrického nářadí s prstem na hlavním spínači nebo připojení nářadí k napájecímu zdroji, je-li hlavní spínač nářadí v poloze zapnuto, může vést k způsobení úrazů.
- ✿ Před spuštěním nářadí se vždy ujistěte, zda nejsou v jeho blízkosti klíče nebo seřizovací přípravky a je-li tomu tak, sejměte je. Klíče nebo seřizovací přípravky zapomenuté na rotujících částech nářadí mohou způsobit úraz.
- ✿ Při práci udržujte stále pevný postoj a rovnováhu. Nepřekázejte sami sobě. Nikdy nepřeceňujte své vlastní síly. Jste-li unaveni, nepoužívejte elektrické nářadí.
- ✿ Vhodně se oblékejte. Používejte pracovní obuv. Nenoste volný oděv nebo šperky. Udržujte své vlasy, oděv, rukavice a další části těla v bezpečné vzdálenosti od pohyblivých nebo horkých částí tohoto elektrického nářadí. Připojte zařízení pro odsávání prachu. Jsou-li nářadí připravena pro připojení zařízení na zachytávání nebo odsávání prachu, ujistěte se, zda jsou správně připojena a používána. Použití takových zařízení může snížit nebezpečí související s prachem.
- ✿ Proveďte řádné upevnění obrobku. Upevněte obrobek, který budete opracovávat, pomocí vhodné svorky.
- ✿ Nikdy nepoužívejte elektrické nářadí, jste-li pod vlivem alkoholu, drog, léků nebo jiných omamných či návykových látek.
- ✿ Tento výrobek nesmí používat osoby (včetně dětí) s omezenými fyzickými, smyslovými nebo duševními schopnostmi, nebo osoby s nedostatkem zkušeností a znalostí, pokud nejsou pod dozorem nebo pokud nejsou o použití tohoto výrobku zaškoleny osobou odpovědnou za jejich bezpečnost. Děti musí být pod dozorem, aby bylo zajištěno, že si s tímto zařízením nebudou hrát.

### Používání elektrického nářadí a jeho údržba

- ✿ V případě jakýchkoli problémů během práce, před čištěním nebo údržbou nářadí, před každou přepravou a po ukončení práce, toto nářadí vždy odpojte od elektrické sítě! Nikdy nepoužívejte elektrické nářadí, které je jakýmkoli způsobem poškozeno.
- ✿ Okamžitě ukončete práci, pokud z elektrického nářadí vychází neobvyklý hluk nebo zápach.
- ✿ Nepřetěžujte toto elektrické nářadí. Elektrické nářadí bude pracovat lépe a bezpečněji, bude-li používáno v otáčkách, pro jaké bylo navrženo. Používejte správné nářadí, které je určeno pro konkrétní činnost. Správné elektrické nářadí provede určenou práci lépe a bezpečněji.
- ✿ Nepoužívejte elektrické nářadí, nemůže-li být bezpečně zapnuto a vypnuto pomocí ovládacího spínače.

- ☛ Používání takového elektrického nářadí je nebezpečné. Vadné spínače musí být opraveny v autorizovaném servisu.
- ☛ Před seřizováním nářadí, před výměnou příslušenství nebo před prováděním údržby, odpojte nářadí od napájecího zdroje. Tato preventivní bezpečnostní opatření snižují riziko náhodného spuštění nářadí.
- ☛ Uložte nepoužívané elektrické nářadí tak, aby bylo mimo dosah dětí a nepovolaných osob. Elektrické nářadí může být v rukou ne kvalifikované obsluhy nebezpečné. Ukládejte elektrického nářadí na suchých a bezpečných místech. Udržujte elektrické nářadí v dobrém stavu. Kontrolujte nastavení pohybujících se částí i jejich pohyblivost. Zkontrolujte, zda nejsou poškozeny ochranné kryty nebo jiné části, které by mohly ovlivnit bezpečný provoz tohoto elektrického nářadí. Jsou-li poškozeny, nechtej nářadí před použitím opravit. Mnoho nehod bývá způsobeno zanedbanou údržbou nářadí.
- ☛ Udržujte řezné nástroje ostré a čisté. Řádně udržované řezné nástroje s ostrými řeznými břity jsou méně náchylné k zaseknutí v obrobku a lépe se s nimi pracuje. Použití jiného příslušenství, než jaké je uvedeno v tomto návodu k použití, může mít za následek poškození elektrického nářadí a poranění osob.
- ☛ Elektrické nářadí, příslušenství, pracovní nástroje atd., používejte podle těchto pokynů, způsobem určeným pro příslušný typ elektrického nářadí a berte v úvahu podmínky pracovního prostředí a práci, kterou budete provádět. Používání elektrického nářadí k jiným účelům, než k jakým je určeno, by mohlo mít za následek vznik nebezpečných situací.

### Servis

- ☛ Nevyměňujte žádné části tohoto elektrického nářadí, neprovádějte žádné opravy a žádným způsobem nezasahujte do konstrukce tohoto nářadí. Svěřte opravu vašeho elektrického nářadí kvalifikovaným opravářům. Každá oprava nebo úprava tohoto výrobku provedená bez předchozího souhlasu naší společnosti je považována za nepřipustnou (může uživateli způsobit zranění nebo škodu).
- ☛ Používejte pouze originální nebo doporučené náhradní díly. Tak zajistíte svou bezpečnost a bezpečný provoz vašeho elektrického nářadí.

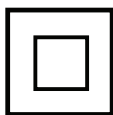
## 2. SYMBOLY A PIKTOGRAMY



Tento výrobek splňuje požadavky platných norem a předpisů.



Před použitím tohoto nářadí si pozorně přečtěte návod k použití.



Dvojitá izolace.



Používejte ochranu zraku



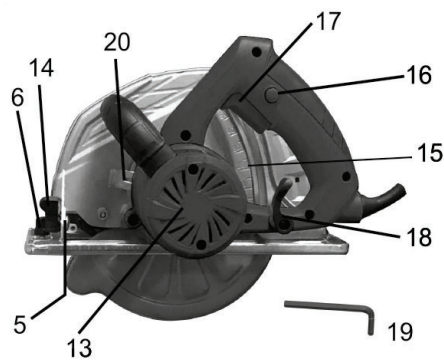
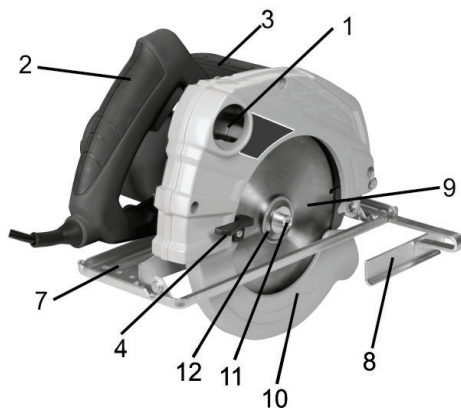
Používejte ochranu sluchu



Určeno pro recyklaci

### 3. POPIS

1. Otvor pro připojení odsávání
2. Rukojeř
3. Přední rukojeř
4. Páčka krytu pilového kotouče
5. Měřítka šikmých řezů
6. Zajišťovací šroub pro podélný doraz
7. Základna pily
8. Podélný doraz
9. Pilový kotouč s karbidovými zuby
10. Kryt pilového kotouče
11. Upínací šroub
12. Příruba kotouče
13. Kryt
14. Zajišťovací šroub pro šikmé řezy
15. Měřítka hloubky řezu
16. Zajišťovací tlačítko spínače
17. Ovládací spínač
18. Páčka pro nastavení hloubky řezu
19. Šestihranný klíč
20. Pojistka hřídele



#### Dodávané položky:

1 šestihranný klíč, 1 ukazatel, 1 sada uhlíků, 1 kotouč (sestava na pile), 1 trubice pro odsávání prachu



## 4. PŘÍPRAVA KOTOUČOVÉ PILY

**⚠ Varování!** Zajistěte, aby toto nářadí nebylo při provádění následujících prací připojeno k napájecímu zdroji.

### Nastavení hloubky řezu

Uvolněte zajišťovací páčku (18) nastavení hloubky řezu na zadní části této pily. Pevně uchopte základnu pily (7) a pomocí rukojeti (2) vytáhněte motorovou sekci (13) směrem nahoru. Hloubka řezu je určována pomocí měřítka (15). Zajistěte toto nastavení opět pomocí zajišťovací páčky (18). Hloubka řezu musí být o 3 mm větší, než je tloušťka řezaného obrobku.

### Nastavení podélného dorazu

Tato kotoučová pila je vybavena podélným dorazem (8). Tak je umožněno podélné řezání pily rovnoběžně s hranou obrobku. Na přední části základny této pily (7) jsou vybrání, do kterých může být zasunutý podélný doraz (8). Zasuňte tento doraz (8) směrem dovnitř, dokud nedosáhnete požadované vzdálenosti od kotouče pily. Zajistěte toto nastavení opět pomocí zajišťovacího šroubu (6).

### Nastavení úhlu šikmého řezu

S touto kotoučovou pilou můžete nastavit úhel šikmého řezu až na hodnotu 45°. Odpojte zástrčku napájecího kabelu od elektrické zásuvky. Povolte zajišťovací šroub (14) na přední a zadní koncové části základny (7). Nastavte kotoučovou pilu do požadovaného úhlu na měřítku šikmých řezů. Zajistěte toto nastavení opět pomocí zajišťovacího šroubu (14).

### Výměna pilového kotouče (9)

**⚠ Varování!** Odpojte zástrčku napájecího kabelu od zásuvky! Používejte rukavice, abyste se chránili před pořezáním!

1. Přesuňte motorovou sekci (13) této pily přes nastavení hloubky řezu (18) do horní polohy a zajistěte ji na tomto místě.
2. Stiskněte pojistku hřídele (20) tak, aby se pilový kotouč nemohl otáčet a pomocí šestihraného klíče povolte upínací šroub. Potom proveďte sejmutí upínacího šroubu, vnější přírubu a pilový kotouč.
3. Při instalaci pilového kotouče proveďte výše uvedené kroky v opačném pořadí.
4. Zkontrolujte, zda je pilový kotouč řádně namontován.

**⚠ Varování!** UJISTĚTE SE, ZDA JE BEZPEČNĚ UTAŽEN UPÍNACÍ ŠROUB!

### Práce s kotoučovou pilou

**Varování!** Pro tuto pilu jsou vhodné pouze pilové kotouče na dřevo! Nepoužívejte pilové kotouče, které jsou určeny pro řezání kameniny nebo zdiva!

- Vyznačte na obrobku požadovanou čáru řezu, po jaké se bude pohybovat pilový kotouč (9).
- Značky 0° a 45° na přední části základny této pily (7) označují místa, kde musíte umístit tuto pilu pro odpovídající nastavení.
- Chcete-li toto nářadí zapnout, použijte zajišťovací tlačítko spínače (16) a potom stiskněte ovládací spínač (17). Chcete-li toto nářadí vypnout, uvolněte tento ovládací spínač (17).
- Proveďte zapnutí tohoto nářadí před zahájením řezání obrobku. Veděte tuto kotoučovou pilu bez dalšího tlaku a nechejte tuto pilu sledovat čáru řezu.

**⚠ Pozor!** Vždy držte tuto pilu oběma rukama.

### Odsávací zařízení

Vždy používejte zařízení pro odsávání prachu a pilin. Můžete použít zařízení pro odsávání prachu, jehož tradiční flexibilní hadice může být zasunuta do otvoru pro připojení odsávání (1).

### ÚDRŽBA:

- Nastavení pro přesný řez v úhlu 90°.
 

Nikdy nepoužívejte při řezání nadměrnou sílu. Přílišný tlak snižuje otáčky tohoto nářadí a rychle snižuje požadovaný výkon pily. Výsledkem je přetížení, které může poškodit motor. Je-li toto nářadí příliš horké, po dobu dvou minut jej nechejte v chodu bez zátěže.

Čistěte toto nářadí čistým hadříkem a kartáčem. Nepoužívejte žádná rozpouštědla. Zajistěte, aby nebyly větrací otvory zablokovány!
- Výměna uhlíků
 

Provádějte pravidelné vyjmutí a kontrolu uhlíků. Jsou-li opotřebovány až po limitní značku, vyměňte je. Zajistěte, aby byly uhlíky stále čisté a aby se volně pohybovaly v držácích. Oba uhlíky musí být vyměňovány současně. Používejte pouze originální uhlíky.

Pomocí šroubováku sejměte krytky držáků uhlíků, vyjměte opotřebované uhlíky, vložte do držáků nové uhlíky a zajistěte krytky držáků uhlíků.
- Chcete-li prodloužit provozní životnost vašeho nářadí, musíte opravy a servis svěřit autorizovanému servisu SCHEPPACH.
- Chcete-li získat další informace, použijte prosím e-mail [info@newcopowertools.co.za](mailto:info@newcopowertools.co.za)

**⚠ Varování!** Zajistěte vypnutí napájení a odpojte zástrčku od elektrické zásuvky.

### OCHRANA ŽIVOTNÍHO PROSTŘEDÍ



Elektrické výrobky nesmí být vyhazovány do běžného domácího odpadu. Je-li ve vašem okolí sběrný dvůr, předejte prosím tento výrobek k recyklaci. Informace o možnostech recyklace vám poskytnou místní úřady nebo prodejce.

## 5. BEZPEČNOSTNÍ POKYNY

Před použitím si prosím pečlivě přečtěte tyto bezpečnostní pokyny a uložte je na bezpečném místě.

- ⚠ POZOR!** Tento symbol upozorňuje na riziko zranění nebo poškození zařízení.
- ⚠ POZOR!** Při nedodržení pokynů uvedených v tomto návodu hrozí riziko způsobení zranění.
- ⚠ POZOR!** Tato elektrická kotoučová pila splňuje požadavky platných technických předpisů a norem.
- ⚠ POZOR!** Před odložením této kotoučové pily stranou se ujistěte, zda došlo k zastavení všech pohybujících se částí této pily.

### Speciální bezpečnostní pokyny pro použití této kotoučové pily

- ⚠ POZOR!** Nebezpečí zranění! Před upevněním nebo sejmutím pilového kotouče vždy proveďte vypnutí této pily a odpojte zástrčku jejího napájecího kabelu od zásuvky. Tímto způsobem zabráníte náhodnému spuštění této kotoučové pily.
  - ✿ Spodní část pilového kotouče musí být vždy v těsném kontaktu s řezaným materiálem.
  - ✿ Udržujte ruce v bezpečné vzdálenosti od pilového kotouče.
  - ✿ Během řezání se nikdy nedotýkejte spodní části řezaného materiálu.
  - ✿ Ujistěte se, zda je pilový kotouč ostrý, nepoškozený a správně nastavený. V jiném případě by mohlo dojít k poškození břitu pilového kotouče a k následnému poškození kotoučové pily nebo zranění obsluhy.
  - ✿ Nedotýkejte se pilového kotouče pily ihned po ukončení řezání. Může být horký.
  - ✿ Před zahájením práce sejměte z pily seřizovací klíč.
  - ✿ Některé obráběné materiály mohou obsahovat konzervační látky, které mohou být toxické. Vyvarujte se vdechování prachu a pilin při obrábění takových materiálů.
  - ✿ Při řezání tenkých materiálů dávejte pozor, aby se odříznuté části materiálu nedostaly do výsuvného krytu pily.
- ⚠ POZOR!** Při práci v prašném prostředí používejte masku proti prachu a ochranné brýle. Používejte ochranné brýle splňující požadavky normy DIN 58214. Bude-li tato kotoučová pila používána bez ochrany zraku, mohly by se vám v očích zachytit cizí částičky (například odřezky nebo třísky). Tak by mohlo dojít k trvalému poškození zraku. Používání ochranných brýlí, které nespĺňují požadavky normy DIN může mít za následek vážné zranění z důvodu možného rozbití ochranného skla.
- ⚠ POZOR!** Vyberte si pilový kotouč vhodný pro práci, kterou budete provádět. Používejte tuto kotoučovou pilu pouze pro řezání dřeva, dřevěných materiálů a měkkých kovů, jako je hliník. Jiné materiály by se mohly roztrhnout nebo odskočit, zachytit se o pilový kotouč pily nebo by mohly způsobit jiná rizika.
- ⚠ POZOR!** Vyberte si pilový kotouč vhodný pro práci, kterou budete provádět. Používejte tuto kotoučovou pilu pouze pro řezání dřeva, dřevěných materiálů a měkkých kovů, jako je hliník. Jiné materiály by se mohly roztrhnout nebo odskočit, zachytit se o pilový kotouč pily nebo by mohly způsobit jiná rizika.
- ⚠ POZOR!** Nepoužívejte brusné kotouče.
  - Šipka na pilovém kotouči označující směr otáčení musí ukazovat stejným směrem jako šipka na krytu kotoučové pily. Směr zubů pilového kotouče se musí shodovat se směrem chodu pily (dolů a dopředu).
  - Udržujte v čistotě pilový kotouč i povrch upínací příruby. Příruba pilového kotouče musí vždy zapadnout dovnitř do otočného krytu proti pádu (směrem k pilovému kotouči).
  - Zajistěte, aby byla všechna upínací a zajišťovací zařízení řádně utažena a aby žádné části nevykazovaly nadměrný chod naprázdno.

- ⚠ **POZOR!** Nikdy neprovádějte řezy předmětů, které držíte v ruce.
- ⚠ **POZOR!** Dbejte na to, aby se již odříznuté části obrobku nemohly dostat do kontaktu s pilovým kotoučem, protože by mohly být tímto kotoučem zachyceny a odmrštěny směrem nahoru.
- ⚠ **POZOR!** Nikdy neřežte více než jeden kus materiálu najednou.
- ⚠ **POZOR!** Dávejte velký pozor zejména při řezání velkých, velmi malých nebo nepravidelných obrobků.
- ⚠ **POZOR!** V řezané části obrobku nesmí být žádné hřebíky nebo jiné cizí předměty.
- ⚠ **POZOR!** V blízkosti této kotoučové pily nebo za touto pilou, kde jsou odhazovány piliny a odřezky, se nesmí zdržovat žádné osoby.
- ⚠ **POZOR!** Nepoužívejte tuto kotoučovou pilu pro řezání palivového dřeva.
- ⚠ **POZOR!** Nepokoušejte se zastavit otáčení pilového kotouče vyvíjením tlaku na jeho boční plochu.
- ⚠ **POZOR!** Nepoužívejte pilové kotouče, které z hlediska rozměrů a tvaru neodpovídají požadavkům tohoto nářadí. Před řezáním obrobek pevně upněte, například pomocí svorek (nejsou součástí dodávky).
- ⚠ **POZOR!** Udržujte ruce v bezpečné vzdálenosti od prostoru řezu a od pilového kotouče. Druhou rukou uchopte přídatnou rukojeť nebo kryt motoru. Budete-li držet tuto kotoučovou pilu oběma rukama, nemůže dojít k jejich pořezání pilovým kotoučem.
- ⚠ **POZOR!** Nastavte hloubku řezu alespoň na tloušťku zpracovávaného materiálu.
- ⚠ **POZOR!** Provádíte-li práce, při kterých by se nářadí mohlo dostat do kontaktu se skrytým elektrickým vedením nebo s vlastním kabelem, držte toto elektrické nářadí za izolované rukojeti určené k úchopu.
- ⚠ **POZOR!** Udržujte pevný úchop pily oběma rukama a udržujte paže tak, aby odolaly silám zpětného rázu. Postavte se tak, abyste stáli z jedné nebo z druhé strany pilového kotouče, a ne v ose tohoto pilového kotouče.
- ⚠ **POZOR!** Při provádění podélných řezů vždy používejte vodičko pro podélné řezy nebo přímou vodičí lištu.
- ⚠ **POZOR!** Nikdy nepoužívejte poškozené nebo nesprávné podložky nebo upínací šrouby.
- ⚠ **POZOR!** Je-li pilový kotouč sevřen nebo přerušujete-li řez z jiného důvodu, uvolněte spouštěcí spínač a držte pilu nehybně v materiálu, dokud se pilový kotouč zcela nezastaví.
- ⚠ **POZOR!** Nikdy se nepokoušejte vyjmout pilu z obrobku nebo tahat pilu směrem dozadu, je-li pilový kotouč v pohybu. Mohlo by dojít k zpětnému rázu.
- ⚠ **POZOR!** Při opětovném zahájení řezu v obrobku vycentrujte pilový kotouč v zářezu a zkontrolujte, zda nejsou zuby pilového kotouče zaryty do materiálu.
- ⚠ **POZOR!** Velké panely podepřete, abyste minimalizovali riziko sevření pilového kotouče nebo zpětného rázu.
- ⚠ **POZOR!** Nepoužívejte tupé nebo jinak poškozené pilové kotouče.
- ⚠ **POZOR!** Před prováděním řezu musí být zajišťovací páčky pro nastavení hloubky řezu a úhlu šikmého řezu utaženy a zajištěny.
- ⚠ **POZOR!** Při provádění „ponorných řezů“ do stávajících stěn nebo do míst, za která nevidíte, buďte velmi opatrní.
- ⚠ **POZOR!** Nikdy nepoužívejte tuto pilu bez upevněného krytu kotouče.

### Spodní kryt

- ⚠ **POZOR!** Před každým použitím této pily zkontrolujte, zda se řádně zavírá její spodní kryt.
- ⚠ **POZOR!** Nepoužívejte tuto pilu, jestliže se její spodní kryt nepohybuje volně a jestliže se okamžitě nezavírá! Nikdy neupevňujte nebo neuvazujte spodní kryt v otevřené poloze.
- ⚠ **POZOR!** Kontrolujte funkci pružiny spodního krytu. Není-li funkce spodního krytu a jeho pružiny správná, před použitím pily musí dojít k jejich opravě.
- ⚠ **POZOR!** Spodní ochranný kryt může být zasouván ručně pouze u speciálních řezů, jako jsou „ponorné řezy“ nebo „kombinované řezy“. Zvedněte spodní kryt pomocí zvedací páčky spodního krytu a jakmile se pilový kotouč dostane do materiálu, spodní ochranný kryt musí být uvolněn.
- ⚠ **POZOR!** Před odložením pily na pracovní stůl nebo na podlahu vždy sledujte, zda spodní kryt zakryje pilový kotouč.

### Rozpínací klín

- ⚠ **POZOR!** Použijte odpovídající rozpínací klín pro použitý pilový kotouč.
- ⚠ **POZOR!** Nastavte rozpínací klín podle pokynů, které jsou uvedeny v pokynech pro použití.
- ⚠ **POZOR!** Použijte rozpínací klín u všech řezů mimo ponorných řezů.
- ⚠ **POZOR!** Aby rozpínací klín správně pracoval, musí zapadat do řezu v řezaném obrobku.
- ⚠ **POZOR!** Nepoužívejte tuto pilu, je-li její rozpínací klín ohnutý.
- ⚠ **POZOR!** Ujistěte se, zda je rozpínací klín je nastaven tak, aby vzdálenost mezi tímto klínem a okrajem pilového kotouče nebyla větší než 5 mm, a aby okraj pilového kotouče nesahal za spodní hranu rozpínacího klínu o více než 5 mm.
- ⚠ **POZOR!** Při výměně pilového kotouče se ujistěte, zda není šířka řezu menší než hloubka rozpínacího klínu.

### Zabraňte zpětnému rázu této pily.

- ⚠ **POZOR!** Zpětný ráz nastane v případě, působí-li na pilový kotouč síla, která způsobí rychlé a neočekávané zvednutí obrobku. Zpětný ráz je velmi nebezpečný, ale může být minimalizován, zjistíte-li jeho příčiny a zamezíte-li těmto příčinám.
- ✿ Spodní část pilového kotouče musí být vždy v těsném kontaktu s řezaným materiálem. Vždy držte tuto pilu oběma rukama. Velké panely při řezání podepřete.
- ✿ Dávejte pozor při řezání dlouhých dílů, které mohou být ohnuté, zkroucené nebo které mohou sevřít pilový kotouč. Nikdy neprovádějte řez uprostřed podepřeného kusu dřeva. Takové dřevo by se mohlo ohnout a sevřít pilový kotouč.
- ✿ Nikdy neprovádějte řezy nad hlavou.
- ✿ Nevytvíjejte na tuto pilu tlak. Nechejte tuto kotoučovou pilu pracovat vlastním tempem.
- ✿ Zajistěte přírubu pomocí vhodných svorek, abyste zabránili vibracím a nepravidelným řezům.
- ✿ Nedovoľte, aby pilový kotouč opustil čáru řezu, protože by to mohlo způsobit vyskočení pily ze zářezu.
- ✿ Před řezáním zkontrolujte řezané dřevo a odstraňte všechny šrouby, svorky a hřebíky.
- ✿ Je-li pilový kotouč tupý, proveďte jeho výměnu.
- ✿ Používejte pouze pilové kotouče splňující požadavky normy EN 847-1 a nikdy nepoužívejte pilové kotouče z rychlořezné oceli – HSS.

- ⚠ **POZOR!** Používejte ochranu sluchu, abyste snížili riziko poškození sluchu! Používejte ochranu proti vdechování nebezpečného prachu.
- ⚠ **POZOR!** Při práci s pilovými kotouči a hrubě opracovanými materiály používejte rukavice – je-li to možné, pilové kotouče musí být přenášeny v držácích.
- ⚠ **POZOR!** Používejte ochranné prostředky proti hluku, prachu a vibracím!!!
- ⚠ **POZOR!** Uschovejte tyto bezpečnostní pokyny.

## 6. POUŽITÍ A OBSLUHA

Tato kotoučová pila je dodávána s pilovým kotoučem určeným pro provádění přímých řezů v dřevěných materiálech. Po výměně a použití vhodného pilového kotouče můžete také řezat plasty, termoplasty, tvrdé plasty, lamináty, desky z polyuretanové pěny, izolační desky z minerální vlny, cementové cihly, pórobeton a výrobky vyrobené z barevných kovů. Tato pila je určena pouze pro použití v domácnostech a jako hobby nářadí. Jakékoli jiné použití je výslovně zakázáno.

## 7. ČIŠTĚNÍ A ÚDRŽBA

- ☼ Udržujte větrací otvory motoru v čistotě a zbavené prachu a pilin.
- ☼ Dojde-li k poškození pilového kotouče, okamžitě jej vyměňte a použijte nový pilový kotouč stejného typu.
- ⚠ **POZOR!** Před prováděním čištění a údržby vždy odpojte napájecí kabel tohoto nářadí od elektrické zásuvky.
- ☼ Toto nářadí nevyžaduje žádnou speciální údržbu, pouze pravidelně otírejte kryt tohoto nářadí vlhkým hadříkem.
- ☼ Provádějte pravidelné čištění větracích otvorů.
- ☼ Nikdy nečistěte žádnou část tohoto nářadí tvrdým, ostrým nebo drsným předmětem.

## 8. RADY PRO ČIŠTĚNÍ A ÚDRŽBU

- ☼ Ukládejte toto nářadí, příslušenství a návod k použití v originálním obalu, abyste měli vždy k dispozici všechny potřebné součásti a informace.
- ☼ Nebudete-li toto nářadí delší dobu používat, neukládejte jej na místech s vysokými teplotami.
- ☼ Je-li to možné, ukládejte toto nářadí na místě s konstantní teplotou a vlhkostí.
- ☼ Zabraňte kontaktu tohoto nářadí s vlhkostí a vodou. Dodržujte pokyny uvedené v tomto návodu k použití.

## 9. TECHNICKÉ ÚDAJE

Jmenovité napětí:	230 V $\sim$ , 50 Hz
Vstupní napětí:	1 200 W
Otáčky naprázdno:	5 000/min
Rozměry pilového kotouče (průměr upínacího otvoru):	Ø 185 × 20 mm
Hloubka řezu:	Maximálně 63 mm
Kapacita šikmého řezu:	Až do 45°
L <sub>PA</sub> (akustický tlak):	87 dB(A) K = 3 dB(A)
L <sub>WA</sub> (akustický výkon):	98 dB(A) K = 3 dB(A)
Hodnota vibrací:	2,316 m/s <sup>2</sup> K = 1,5 m/s <sup>2</sup>

## 10. LIKVIDACE



Toto nářadí, nabíjecí baterie, příslušenství a obaly musí být tříděny, aby byla zajištěna jejich ekologická recyklace.

Nevyhazujte elektrické nářadí a baterie nebo dobíjecí baterie do běžného domácího odpadu!

### Pouze pro země Evropské unie:



Podle evropské směrnice 2012/19/EU a v souladu s evropskou směrnicí 2006/66/EC musí být elektrické nářadí, které již není dále používáno, a vadné nebo použité baterie shromážděny odděleně a musí být likvidovány tak, aby nedošlo k ohrožení životního prostředí.

#### POKYNY A INFORMACE K LIKVIDACI VYŘAZENÝCH OBALOVÝCH MATERIÁLŮ

Odevzdejte veškerý použitý obalový materiál na místě, které je určeno místními úřady pro likvidaci odpadu.

#### LIKVIDACE VYŘAZENÝCH ELEKTRICKÝCH A ELEKTRONICKÝCH ZAŘÍZENÍ



Tento symbol na produktech nebo v přiložené dokumentaci znamená, že vyřazené elektrické nebo elektronické produkty nesmí být vyhazovány do běžného komunálního odpadu. Odevzdejte tyto produkty na určených sběrných místech, kde bude provedena jejich správná likvidace, obnovení a recyklace. V některých státech Evropské unie nebo v některých evropských zemích můžete při nákupu odpovídajícího nového produktu vrátit vaše produkty místnímu prodejci. Správnou likvidací tohoto produktu pomáháte chránit cenné přírodní zdroje a zabráníte možným negativním dopadům na životní prostředí a lidské zdraví, ke kterým by mohlo dojít v důsledku nesprávné likvidace odpadu. Další podrobnosti vám poskytnou místní úřady nebo nejbližší sběrný dvůr. V případě nesprávné likvidace tohoto druhu odpadu mohou být uloženy pokuty v souladu s platnými národními předpisy.

#### Pro společnosti v zemích Evropské unie

Chcete-li zlikvidovat elektrická nebo elektronická zařízení, vyžádejte si potřebné informace od vašeho prodejce nebo dodavatele. Likvidace v zemích mimo Evropskou unii. Chcete-li tento výrobek zlikvidovat, požádejte místní úřady nebo prodejce o nezbytné informace o způsobu likvidace.



Tento výrobek splňuje všechny základní požadavky všech příslušných směrnic EU.

Text, design a technické specifikace se mohou změnit bez předchozího upozornění a vyhrazujeme si právo na provádění těchto změn.







**FIELDMANN®**  
Home & Garden Performance

**Model /Modell /Modelis:** .....

**Záruční list / Záručný list /**  
**Warranty Certificate / Jótállási jegy /**  
**Garantijos taisyklės / Karta Gwarancyjna**

Výrobní číslo  
Výrobné číslo  
Serial No.  
Szériaszám  
Serijos Nr.  
Numer seryjny

Razítko a podpis prodejce  
Pečiatka a podpis predajcu  
Dealer's stamp  
A kereskedő bélyegzője  
Pardavėjo antspaudas  
Pieczętka i podpis sklepu

Datum prodeje  
Dátum predaja  
Date of purchase  
A vásárlás dátuma  
Pardavimo data  
Data zakupu

## Záruční podmínky

Prodávající poskytuje kupujícímu na výrobek záruku v trvání 24 měsíců od převzetí výrobku kupujícím. Záruka se poskytuje za dále uvedených podmínek. Záruka se vztahuje pouze na nové spotřební zboží prodané spotřebiteli pro běžné domácí použití. Práva z odpovědnosti za vady (reklamaci) může kupující uplatnit buď u prodávajícího, u kterého byl výrobek zakoupen nebo v níže uvedeném autorizovaném servisu. Kupující je povinen reklamaci uplatnit bez zbytečného odkladu, aby nedocházelo ke zhoršení vady, nejpозději však do konce záruční doby. Kupující je povinen poskytnout při reklamaci součinnost nutnou pro ověření existence reklamované vady. Do reklamačního řízení se přijímá pouze kompletní a z důvodů dodržení hygienických předpisů neznečištěný výrobek. V případě oprávněné reklamace se záruční doba prodlužuje o dobu od okamžiku uplatnění reklamace do okamžiku převzetí opraveného výrobku kupujícím nebo okamžiku, kdy je kupující po skončení opravy povinen výrobek převzít. Kupující je povinen prokázat svá práva reklamovat (doklad o zakoupení výrobku, záruční list, doklad o uvedení výrobku do provozu...).

### Záruka se nevztahuje zejména na:

■ vady, na které byla poskytnuta sleva ■ opotřebení a poškození vzniklé běžným užíváním výrobku ■ poškození výrobku v důsledku neodborné či nesprávné instalace, použití výrobku v rozporu s návodem k použití, platnými právními předpisy a obecně známými a obvyklými způsoby používání, v důsledku použití výrobku k jinému účelu, než ke kterému je určen ■ poškození výrobku v důsledku zanedbané nebo nesprávné údržby ■ poškození výrobku způsobené jeho znečištěním, nehodou a zásahem vyšší moci (živelná událost, požár, vniknutí vody...) ■ vady funkčnosti výrobku způsobené nevhodnou kvalitou signálu, rušivým elektromagnetickým polem apod. ■ mechanické poškození výrobku (např. ulomení knoflíku, pád...) ■ poškození způsobené použitím nevhodných médií, náplní, spotřebního materiálu (baterie) nebo nevhodnými provozními podmínkami (např. vysoké okolní teploty, vysoká vlhkost prostředí, otřesy...) ■ poškození, úpravu nebo jiný zásah do výrobku provedený neoprávněnou nebo neautorizovanou osobou (servisem) ■ případy, kdy kupující při reklamaci neprokáže oprávněnost svých práv (kdy a kde reklamovaný výrobek zakoupil) ■ případy, kdy se údaje v předložených dokladech liší od údajů uvedených na výrobku ■ případy, kdy reklamovaný výrobek nelze ztotožnit s výrobkem uvedeným v dokladech, kterými kupující prokazuje svá ■ práva reklamovat (např. poškození výrobního čísla nebo záruční plomb a přístroje, prepisované údaje v dokladech...)

## Záručné podmienky

Prodávající poskytuje kupujúcemu na výrobok záruku 24 mesiacov záruku od jeho prevzatia kupujúcim. Záruka sa poskytuje ďalej za nižšie uvedených podmienok. Záruka sa vztahuje iba na spotrebný tovar predaný spotrebiteľovi na bežné domáce použitie. Práva zo zodpovednosti za chyby (reklamácie) môže kupujúci uplatniť buď u predávajúceho, u ktorého bol výrobok zakúpený alebo v nižšie uvedenom autorizovanom servise. Kupujúci je povinný reklamáciu uplatniť bez zbytočného odkladu, aby nedochádzalo ku zhoršeniu chyby, najneskôr však do konca záručnej doby. Kupujúci je povinný pri reklácii spolupracovať pri overení existencie reklamovanej chyby. Do reklamačného procesu sa prijíma iba kompletný a z dôvodu dodržania hygienických predpisov neznečistený výrobok. V prípade oprávnenej reklamácie sa záručná doba predlžuje o dobu od okamžiku uplatnenia reklamácie do okamžiku prevzatia opraveného výrobku kupujúcim, kedy je kupujúci po skončení opravy povinný výrobok prevziať. Kupujúci je povinný preukázať svoje práva reklamovať (doklad o zakúpení výrobku, záruční list, doklad o uvedení výrobku do prevádzky...).

### Záruka sa nevztahuje na:

■ chyby, na ktoré boli poskytnuté zľavy ■ opotrebenia a poškodenia vzniknuté bežným užívaním výrobku ■ poškodenie výrobku v dôsledku neodborné či nesprávne inštalácie, použitie výrobku v rozpore s návodom na použitie s platnými právnymi predpismi a všeobecne známymi a obvyklými spôsobmi používania, v dôsledku použitia výrobku za iným účelom, než na ktorý je určený ■ poškodenie výrobku v dôsledku zanedbanej alebo nesprávnej údržby ■ poškodenie výrobku spôsobené jeho znečistením, nehodou a zásahom vyššej moci (živelná udalosť, požiar, vniknutievody...) ■ chyby funkčnosti výrobku spôsobené nevhodnou kvalitou signálu, rušivým elektromagnetickým polom a pod. ■ mechanické poškodenie výrobku (napr. zlomenie gombíka, pád...) ■ poškodenie spôsobené použitím nevhodných médií, náplní, spotrebného materiálu (baterie) alebo nevhodnými prevádzkovými podmienkami (napr. vysoké teploty v okolí, vysoká vlhkosť prostredia, otrasy...) ■ poškodenie, úpravu alebo iný zásah do výrobku spôsobený neoprávnenou alebo neautorizovanou osobou (servisom) prípady, keď kupujúci pri reklácii nepreukáže oprávnenosť svojich práv (kedy a kde reklamovaný výrobok zakúpil) ■ prípady, keď sa údaje v predložených dokladoch líšia od údajov uvedených na výrobku ■ prípady, keď reklamovaný výrobok sa neshoduje s výrobkom uvedeným v dokladoch, ktorými kupujúci preukazuje svoje práva reklamovať (napr. poškodenie výrobného čísla alebo záruční plomb prístroja, prepisované údajov dokladov...)

## Conditions of guarantee

This product is warranted for the period of 24 months from the date of purchase to the end-user. Warranty is limited to the following conditions. Warranty is referred only to the customer goods using for common domestic use. The claim for service can be applied either at dealer's shop where the product was bought, or at below mentioned authorized service shops. The end-user is obligated to set up a claim immediately when the defects appeared but only till the end of warranty period. The end-user is obligated to cooperate to certify the claiming defects. Only completed and clean (according to hygienic standards) product will be accepted. In case of eligible warranty claim the warranty period will be prolonged by the period from the date of claim application till the date of taking over the product by end-user, or the date the end-user is obligated to take it over. To obtain the service under this warranty, end-user is obligated to certify his claim with duly completed following documents: receipt, certificate of warranty, certificate of installation...

### This warranty is void especially if apply as follows:

■ Defects which were put on sale. ■ Wear-out or damage caused by common use. ■ The product was damaged by unprofessional or wrong installation, used in contrary to the applicable instruction manual, used in contrary to legal enactment and common process of use or used for another purpose which has been designed for. ■ The product was damaged by uncareful or insufficient maintenance. ■ The product was damaged by dirt, accident of force majeure (natural disaster, fire, flood, ...). ■ Defects on functionality caused by low quality of signal, electromagnetic field interference etc. ■ The product was mechanically damaged (e.g. broken button, fall...). ■ Damage caused by use of unsuitable media, fillings, expendable supplies (batteries) or by unsuitable working conditions (e.g. high temperatures, high humidity, quakes...). ■ Repair, modification or other failure action to the product by unauthorized person. ■ End-user did not prove enough his right to claim (time and place of purchase). ■ Data on presented documents differs from data on products. ■ Cases when the claiming product can not be identified according to the presented documents (e.g. the serial number or the warranty seal has been damaged).

## Autorizovaná servisní střediska / Autorizované servisné strediská / Authorized service centres

FAST ČR, a. s.  
U Sanitasu 1621 CZ  
251 01 Říčany  
Česká republika  
Tel.: +420/ 323 204 120  
Fax: +420/ 323 204 121  
servis.praha@fastcr.cz  
www.fastcr.cz

FAST ČR, a. s.  
Cejl 31  
CZ 602 00 Brno  
Česká republika  
Tel.: +420/ 531 010 295  
Fax: +420/ 531 010 296  
servis.brno@fastcr.cz  
www.fastcr.cz

FAST Plus, spol. a. s.  
Na Pántoch 18  
SK 831 06 Bratislava  
Slovenská republika  
Tel.: +421/ 249 105 811  
Fax: +421/ 249 105 810  
fastplus@fastplus.sk  
www.fastplus.sk

## Jótállási jegy

■ A termék gyártója: FAST ČR, a.s. (U Sanitazu 1621, Říčany u Prahy 251 01, Csehország)

■ A FAST Hungary Kft. (2310 Szigetszentmiklós, Kántor út 10.) mint a termék magyarországi importőre a jótállási jegyben feltüntetett típusú és gyártási számú készülékre jótállást biztosít a fogyasztók számára az alábbi feltételek szerint:

■ A FAST Hungary Kft. a termékre a fogyasztó részére történő átadásától (vásárlástól), illetve ha az üzembe helyezést a terméket értékesítő vállalkozás vagy annak megbízottja végzi, az üzembe helyezéstől számított 24 hónapig, míg 250.000,- Ft eladási ár felett 36 hónapig tartó időtartamra vállal jótállást. Ha a terméket a fogyasztó az átadásától számított fél éven belül helyezeti üzembe, akkor a jótállási határidő a termék átadásától kezdődik. A termék alkotórészeire és tartozékaira (pl. alkalmazó) a jótállási idő a termék átadásától számított 12 hónap.

■ A jótállási igény a jótállási jeggyel, az átadástól (ha releváns az üzembe helyezéstől) számított (i) 1 évig - 100.000,- Ft eladási árát meg nem haladó termék esetén; (ii) 2 évig - 250.000,- Ft eladási árát meg nem haladó termék esetén; (iii) 3 évig - 250.000,- Ft eladási árát meghaladó termék esetén a terméket értékesítő vállalkozásnál, annak székhelyén, vagy bármely telephelyén, fióktelepén, illetve mindhárom esetben a jótállási jegyben feltüntetett hivatalos szerviznél közvetlenül is, míg az előző (i) pont szerinti esetben, azaz 100.000,- Ft eladási árát meg nem haladó termék esetén a 13. hónaptól a 24. hónapig kizárólag a hivatalos szerviznél érvényesíthető. ■ Jótállási jegy hiányában a fogyasztói szerződés megkötését bizonyítottan kell tekinteni, ha a fogyasztó bemutatja a termék ellenértékének megfizetését hitelt érdemlően igazoló bizonylatot. Mindezek érdekében kérjük tisztelt Vásárlóinkat, hogy őrizzék meg a fizetési bizonylatot is. A jótállási időn belüli meghibásodás esetén a fogyasztó -választása szerint - (i) a hibás termék díjmentes kijavítását vagy kicserélését követelheti, kivéve, ha a választott igény teljesítése lehetetlen, vagy ha az a jótállásra kötelezettnek a fogyasztó által érvényesíteni kívánt másik igény teljesítésével összehasonlítva aránytalan többletköltséget eredményezne, vagy (ii) ha a kötelezett a kijavítást, illetve kicserélést nem vállalata, vagy e kötelezettségének megfelelő határidőn belül, a fogyasztó érdekeit kímélve nem tud ehoz tenni, vagy ha a fogyasztónak a kijavításához vagy kicseréléshez fűződő érdeke megszűnt, akkor a fogyasztó megfelelő árleszállítást igényelhet, vagy a hibát a kötelezett költségére maga kijavíthatja vagy mással kijavíttathatja vagy elláthat a szerződéstől. Jelentéktelen hiba miatt

ellátlásnak nincs helye. A fogyasztó a választott jogáról másra térhet át. Az áttéréssel okozott költséget köteles a jótállásra kötelezettnek megfizetni, kivéve, ha az áttérésre a jótállásra kötelezett adott okot, vagy az áttérés egyébként indokolt volt. ■ Ha a jótállási időtartam alatt a termék első alkalommal történő javítása során megállapítást nyer, hogy a termék nem javítható, a fogyasztó eltérő rendelkezése hiányában a termék a megállapítást követő 8 napon belül kicserélésre kerül. Ha a termék cseréjére nincs lehetőség, a fogyasztó által bemutatott, a termék ellenértékének megfizetését igazoló bizonylaton feltüntetett vételárát nyolc napon belül kell a fogyasztó részére visszatéríteni. ■ Ha a jótállási időtartam alatt a termék három alkalommal történő kijavítást követően ismét meghibásodik, a fogyasztó eltérő rendelkezése hiányában, valamint ha a fogyasztó nem igényli a vételár arányos leszállítását, és nem kívánja a terméket a jótállásra kötelezett költségére kijavítani vagy mással kijavíttatni, a termék 8 napon belül kicserélésre kerül. Ha a termék kicserélésére nincs lehetőség, a fogyasztó által bemutatott, a termék ellenértékének megfizetését igazoló bizonylaton feltüntetett vételárát nyolc napon belül kell a fogyasztó részére visszatéríteni. ■ Ha a termék kijavítására a kijavítási igény közlésétől számított 30. napig nem kerül sor, a fogyasztó eltérő rendelkezése hiányában a terméket a 30 napos határidő eredménytelen eltelteét követő nyolc napon belül cserélni kell. Ha a termék cseréjére nincs lehetőség, a fogyasztó által bemutatott, a termék ellenértékének megfizetését igazoló bizonylaton feltüntetett vételárát a 30 napos kijavítási határidő eredménytelen eltelteét követő nyolc napon belül kell a fogyasztó részére visszatéríteni. ■ A fogyasztó a hiba felfedezését követően késedelem nélkül, legkésőbb a felfedezéstől számított 2 hónapon belül köteles a hibát közölni. A bejelentés kapcsán kérjük vegye figyelembe, hogy a **jótállási igény kizárólag a jótállási határidőben érvényesíthető! Mindazonáltal a jótállási határidő meghosszabbodik a javításra átadás napjától kezdve azzal az idővel, amely alatt a fogyasztó a terméket a hiba miatt rendelkezésszerűen nem használhatta.** Ha a jótállásra kötelezett jótállási kötelezettségének megfelelő határidőben nem tesz eleget, a jótállási igény a fogyasztó erre irányuló felhívásában tűzött megfelelő határidő eltelteitől számított 3 hónapon belül akkor is érvényesíthető bíróság előtt, ha a jótállási idő már eltelt. E határidő elmulasztása jogvesztéssel jár. A jótállási kötelezettség teljesítésével kapcsolatosan felmerülő költségek a jótállás kötelezettjét terhelik.

■ A 151/2003. (IX.22.) Korm.rendeletben meghatározott tartós fogyasztási cikk meghibásodása miatt a vásárlástól (üzembe helyezéstől) számított három munkanapon belül érvényesített csereigény esetén a terméket értékesítő vállalkozás nem hivatkozhat aránytalan többletköltségre, hanem köteles a tartós fogyasztási cikket kicserélni, feltéve, hogy a meghibásodás a rendelkezésszerű használatot akadályozza (és a csere nem lehetetlen). ■ Kijavítás esetén a fogyasztási cikkbe csak új alkatrész kerülhet beépítésre. Javítási- vagy csereigény esetén törekedni kell arra, hogy a kijavítás vagy kicserélés 15 napon belül megtörténjen. Ha a javítás vagy a csere időtartama a 15 napot meghaladja, akkor tájékoztatni kell a fogyasztót a kijavítás vagy a csere várható időtartamáról. A tájékoztatás a fogyasztó előzetes hozzájárulása esetén elektronikus úton, vagy a fogyasztó általi átvétel igazolására alkalmas más módon történik. A rögzített beketésű, illetve a 10kg-nál súlyosabb, vagy tömegközlekedési eszközön kézi csomagként nem szállítható fogyasztási cikket – járművek kivételével - az üzemeltetés helyén kell megjavítani. Ha a javítás az üzemeltetés helyén megvégezhető el, a le- és felszerelésről, valamint az el- és visszaszállításról a jótállás kötelezettje, vagy a javítószolgáltatást közvetlenül érvényesített kijavítási igény esetén – a javítószolgáltat gondoskodik.

■ Nem tartozik jótállás alá a hiba és a jótállásra kötelezett mentesül a jótállási kötelezettség alól, ha bizonyítja, hogy a hiba oka a termék fogyasztó részére való átadását követően keletkezett, így például ha a hibát ■ nem rendelkezésszerű használat, használati útmutató figyelmen kívül hagyása, helytelen szállítás vagy tárolás, leejtés, rongálás, elemi kár, készülékek kívülről ok (pl. hálózati feszültség megengedettnél nagyobb ingadozása) ■ illetéktelen átalakítás, beavatkozás, nem hivatalos szerviz által végzett szakszerűtlen javítás ■ fogyasztó feladatát képező karbantartási munkák elmulasztása ■ normál, természetes elhasználódásra visszavezethető (pl. elem lemerülése) vagy üzemszerű kopásnak tulajdonítható meghibásodás okozta. A jótállás a fogyasztó jogszabályból eredő jogait, így különösen a Polgári Törvénykönyv szerinti kellekszavatossági illetve termékszavatossági jogait nem érinti. ■ Tájékoztatjuk, hogy a fogyasztóvédelmi törvényben meghatározott fogyasztói jogvita bíróságon kívüli rendezése érdekében Ön a megyei (fővárosi) kereskedelmi és iparkamarák által működtetett békéltető testület eljárását is kezdeményezheti (a békéltető testület elérhetősége: <https://bekettes.hu/index.php?id=testuletek>).

Hivatalos szerviz / Autoryzowana sieć serwisowa

revision 01/2021

Fast Hungary Kft.  
2310, Szigetszentmiklós  
Kántor u. 10  
Hungary  
Tel.: + 36/ 23 330 830  
Fax: + 36/ 23 330 8274  
fasthungary@fasthungary.hu  
www.fasthungary.hu

### **A kereskedő tölti ki**

Megnevezés:.....

Típus:..... Gyártási szám: .....

A termék azonosításra alkalmas részeinek meghatározása (ha alkalmazható):.....

Vásárlást igazoló bizonylat száma:.....

A vásárlás (üzembe helyezés) időpontja: 20..... hó.....nap.

Kereskedő bélyegzője:

Kereskedő aláírása: .....

Kereskedő címe: .....

### **Javítás esetén alkalmazandó**

#### **A kereskedő vagy szerviznél történő közvetlen bejelentés esetén a szerviz tölti ki**

A jótállási igény bejelentésének időpontja: .....

Javításra átvétel időpontja:.....

Hiba oka:.....

Javítás módja:.....

A termék fogyasztó részére való visszaadásának időpontja:.....

A jótállás – kijavítás időtartamával meghosszabbított – új határideje:.....

Szerviz pecsétje:

Kereskedő pecsétje:.....

### **Kicserélés esetén alkalmazandó**

A jótállási igény kicseréléssel került rendezésre.

A csere időpontja: .....

Kereskedő bélyegzője:

Tisztelt Fogyasztó!

Köszönjük, hogy termékünket választotta. Cégünk és szervizünk elérhetősége:

**FAST Hungary Kft.** H-2310 Szigetszentmiklós, Kántor út 10. Tel.: 06-23-330-905; 06-23-330-830;

Fax: 06-23-330-827, E-mail: [szerviz@fasthungary.hu](mailto:szerviz@fasthungary.hu)



## Garantijos taisyklės

Šiam gaminiui suteikiama 24 mėnesių nuo įsigijimo datos garantija. Garantija apsiriboja žemiau pateikiamomis sąlygomis. Garantija skirta tik gaminiams, skirtiems buitiniam naudojimui. Dėl garantinio remonto pirkejas gali kreiptis į pardavėjo parduotuvę, kurioje gaminį pirkė, arba į nurodytus įgaliotus techninės priežiūros centrus. Galutinis naudotojas įsipareigoja pateikti pretenziją nedelsiant po defekto atsiradimo, tačiau tik iki garantijos galiojimo periodo pabaigos. Galutinis naudotojas įsipareigoja bendradarbiauti patvirtinant gaminio defektus, dėl kurių pateikia pretenziją. Priimtas bus tik pilnai sukomplektuotas ir švarus (pagal higienos standartus) gaminys. Jei pretenzija dėl garantinio remonto bus pagrįsta, gaminio garantijos galiojimo periodas bus prailgintas atitinkamai periodu nuo pretenzijos pateikimo datos iki galutinio naudotojas pasiims sutaisytą gaminį arba iki datos, kada galutinis naudotojas turėtų pasiimti sutaisytą gaminį. Norėdamas gauti garantinio remonto paslaugas, galutinis naudotojas turi patvirtinti pretenziją pilnai užpildytais sekančiais dokumentais: pirkimo kvitu, gaminio talonu, instaliavimo sertifikatu...

**Garantija netaikoma:** ■ Nukainotoms (brokuotoms) prekėms. ■ Įprastinai susidėvintiems gaminio dalims ■ Gedimams, atsiradusiems neprofesionaliai ar neteisingai gaminį instaliavus, nesilaikant gaminio naudojimo instrukcijų, naudojant gaminį ne pagal įstatymų numatytus standartus ar įprastinius tokio tipo gaminijų naudojimo procesus, naudojant gaminį kitai paskirčiai nei numatyta. ■ Gedimams, atsiradusiems dėl netinkamos ar nepakankamos gaminio priežiūros. ■ Gedimams, atsiradusiems dėl purvo, nenugalimos jėgos aplinkybių (stichinių nelaimių, gaisro, potvynio, ...). ■ Gedimams, atsiradusiems dėl prastos kokybės signalo, elektromagnetinio lauko trikdžių ir kt. ■ Rodus mechaninių pažeidimų (pvz. sulaužyti mygtukai, kritimo požymiai...). ■ Gedimams, atsiradusiems naudojant gaminį su netinkamomis laikmenomis, jungiant prie netinkamų tinklų, dedant į gaminį netinkamus maitinimo šaltinius (baterijas) ar dėl bet kokių kitų netinkamų naudojimo sąlygų (pvz. aukštos temperatūros, didelės drėgmės, žemės drebėjimų...). ■ Nustačius, kad gaminys taisytas, modifikuotas ar ardytas neįgaliotų tai daryti asmenų. ■ Jei galutinis naudotojas neturi visų reikalingų dokumentų, įrodančių jo teisę į garantinį remontą (pvz. dokumento, kur būtų nurodytas gaminio įsigijimo laikas ir vieta). ■ Jei data pateiktuose dokumentuose skiriasi nuo datos ant gaminio.

## Warunki gwarancji

Produkt objęty jest 24 – miesięczną gwarancją, począwszy od daty zakupu przez klienta. Gwarancja jest ograniczona tylko do przedstawionych dalej warunków. Gwarancja obejmuje tylko produkty zakupione w Polsce i jest ważna tylko na terytorium Rzeczypospolitej Polskiej. Gwarancja obejmuje tylko produkty funkcjonujące w warunkach gospodarstwa domowego (nie dotyczy produktów oznaczonych jako „Professional”). Zgłoszenia gwarancyjne można dokonać w autoryzowanej sieci serwisowej lub w sklepie, gdzie produkt został nabyty. Użytkownik jest zobowiązany zgłosić usterkę niezwłocznie po jej wykryciu, a najpóźniej w ostatnim dniu obowiązywania okresu gwarancyjnego. Użytkownik jest zobowiązany do przedstawienia i udokumentowania usterki. Tylko kompletne i czyste produkty (zgodnie ze standardami higienicznymi) będą przyjmowane do naprawy. Usterki będą usuwane przez autoryzowany punkt serwisowy w możliwie krótkim terminie, nieprzekraczającym 14 dni roboczych. Okres gwarancji przedłuża się o czas pobytu sprzętu w serwisie. Klient może ubiegać się o wymianę sprzętu na wolny od wad, jeżeli punkt serwisowy stwierdzi na piśmie, że usunięcie wady jest niemożliwe. Aby produkt mógł być przyjęty przez serwis, użytkownik jest zobowiązany dostarczyć oryginały: dowodu zakupu (paragon lub faktura), podbitej i wypełnionej karty gwarancyjnej, certyfikatu instalacji (niektóre produkty).

### Gwarancja zostaje unieważniona, jeśli:

■ usterka była widoczna w chwili zakupu, ■ usterka wynika ze zwykłego użytkowania i zużycia, ■ produkt został uszkodzony z powodu złej instalacji, niezastosowania się do instrukcji obsługi lub użytkowania niezgodnego z przeznaczeniem, ■ produkt został uszkodzony z powodu złej konserwacji lub jej braku, ■ produkt został uszkodzony z powodu zanieczyszczenia, wypadku lub okoliczności o charakterze sił wyższych (powódź, pożar, wojny, zamieszki itp.), ■ produkt wykazuje złe działanie z powodu słabego sygnału, zakłóceń elektromagnetycznych itp., ■ produkt został uszkodzony mechanicznie (np. wylamany przycisk, upadek, itp.), ■ produkt został uszkodzony z powodu użycia niewłaściwych materiałów eksploatacyjnych, nośników, akcesoriów, baterii, akumulatorów itp. lub z powodu użytkowania w złych warunkach (temperatura, wilgotność, wstrząsy itp.), ■ produkt był naprawiany lub modyfikowany przez nieautoryzowany personel, ■ użytkownik nie jest w stanie udowodnić zakupu (nieczytelny paragon lub faktura), ■ dane na przedstawionych dokumentach są inne niż na urządzeniu, ■ produkt nie może być zidentyfikowany ze względu na uszkodzenie numeru seryjnego lub plomby gwarancyjnej.

Uab „Senukai Prekybos Centras“ Garantinis Servisas  
Jonavos G. 62, LT-44192,  
Kaunas, Lithuania  
Tel.: +370 37 212 146  
Tex.: +370 37 212 165  
garrem@senukai.lt  
www.senukai.lt

Fast Poland, Sp. z o.o.  
Sokołowska 10  
PL 05-090 Puchały  
Poland  
Tel.: +48 500 116 777  
Fax: +48 22 869 96 13  
fastpoland@fastpoland.pl  
www.fastpoland.pl



 **FIELDMANN**<sup>®</sup>  
Home & Garden Performance