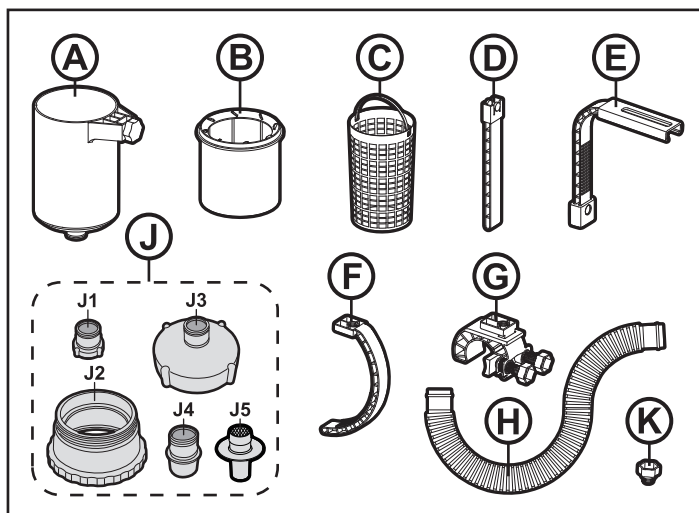


Návod k použití

Skimmer Lagrada pro nadzemní bazény

Tento návod k obsluze je součástí výrobku. Obsahuje důležité informace a bezpečnostní pokyny pro uvedení výrobku do provozu a k jeho obsluze. Pozorně si tento návod přečtěte a ponechtejte si jej pro případné pozdější použití. Jestliže výrobek předáte jiným osobám, odevzdejte spolu s ním i tento návod.



Díl	Název dílu	Množství
A	tělo skimmeru	1 kus
B	Kryt skimmeru	1 kus
C	Košík skimmeru	1 kus
D	Spodní část držáku	1 kus
E	Horní část držáku	1 kus
J	Hadicové adaptéry	5 kusů
F	Hák držáku k samonosným bazénům	1 kus
G	Úchyt držáku k bazénům s pevnou konstrukcí	1 kus
H	Flexibilní hadice skimmeru	1 kus
K	Šroub k zajištění háku/úchyty	1 kus

Důležité bezpečnostní pokyny

Tento výrobek smí používat pouze dospělé osoby.

Tento výrobek není hračka! Děti musí být pod dohledem dospělé osoby, aby bylo zajištěno, že si se skimmerem nebo jeho příslušenstvím nebudou hrát. Nedovolte dětem instalovat a manipulovat s tímto výrobkem.

Uchovávejte skimmer a jeho příslušenství mimo dosah dětí.

Nepoužívejte tento výrobek s jeho příslušenstvím, pokud je nějaká část poškozená.

Skimmer nepoužívejte bez košíku.

Tento výrobek nesmí být používán, pokud jsou v bazénu osoby nebo zvířata.

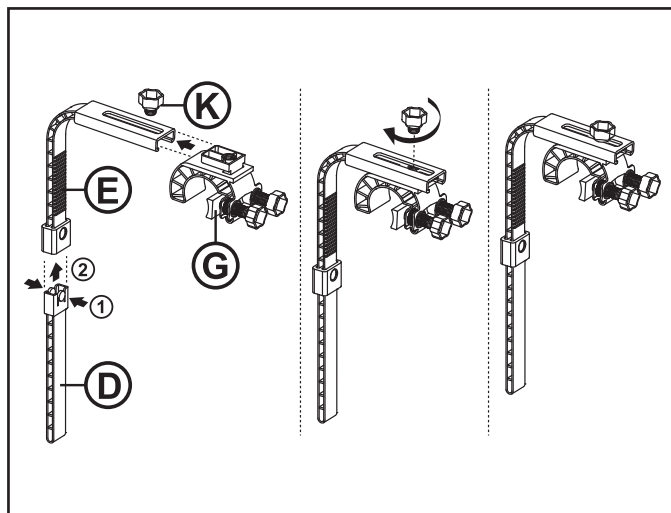
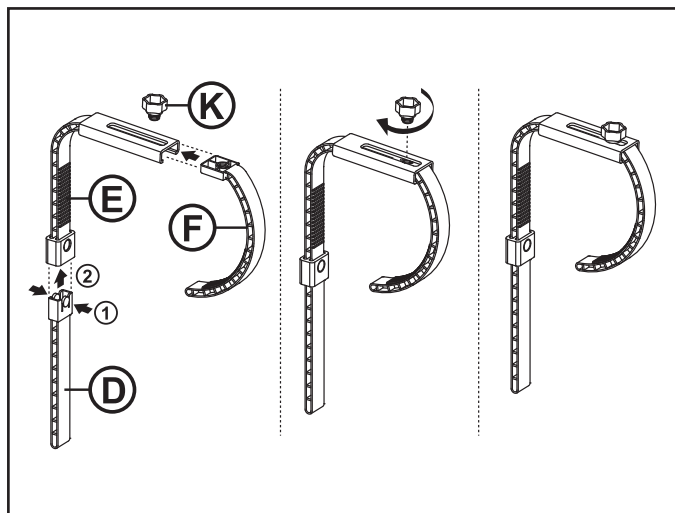
Upozornění! Silné sání! Nesnímejte nebo neblokuje otvor skimmeru pokud je filtrace v chodu

Během provozu filtračního zařízení se nepřibližujte rukama či vlasama ke skimmeru.

Před začátkem čištění, seřizování či montáže se ujistěte, že je filtrace vypnutá a odpojená od elektrické sítě.

Sestavení skimmeru

1) Secvakněte díly „D“ a „E“ a k dílům připojte hák „F“ nebo úchyt „G“ pomocí zajišťovacího šroubu „K“, podle druhu Vašeho bazénu.



- 2) Propojte tělo skimmeru „A“ s flexibilní hadicí „H“
- 3) Zasuňte spodní část držáku „D“ do uchycení na těle skimmeru „A“ a dotáhněte šroubem na uchycení.
- 4) Z hadicových adaptérů vyberte ten, který pasuje Vašemu průchodu stěnou bazénu a připojte flexibilní hadici „H“
- 5) Co nejpevněji přichyťte držák ke stěně/límcí bazénu.
- 6) Vložte do těla skimmeru košík „C“
- 7) Do těla skimmeru nasuňte kryt „B“
- 8) Upravte výšku skimmeru tak, aby byla téměř rovnoběžná s hladinou vody a voda do skimmeru mírně stékala.

Upozornění! Tělo skimmeru musí být vždy ve svislé poloze, tak aby celý horní okraj skimmeru byl rovnoměrně rovnoběžný s hladinou vody. Jen při tomto umístění bude skimmer fungovat správně.

Poznámka: Pokud do skimmeru neteče voda a nevtahují se nečistoty upravte výšku uchycení skimmeru.

Výrobek i příslušenství skladujte na suchém místě ve vnitřních prostorách.

Servis:

Děkujeme Vám za důvěru v tento výrobek. Věříme, že s ním budete maximálně spokojeni. Jestliže jste se rozhodli zakoupit některý výrobek z oblasti drobných kuchyňských spotřebičů, péče o tělo, zahradního náradí nebo spotřební elektroniky, dovolujeme si Vás upozornit na několik skutečností.

· Při vybírání přístroje pečlivě zvažte, jaké funkce od přístroje požadujete. Pokud Vám nebude výrobek v budoucnu vyhovovat, není tato skutečnost důvodem k reklamaci.

· Před prvním použitím si pozorně přečtete přiložený návod a důsledně se jím řiďte.

· Veškeré výrobky slouží pro domácí použití. Pro profesionální použití jsou určeny výrobky specializovaných výrobců.

· Všechny doklady o koupi a o případných opravách Vašeho výrobku pečlivě uschovejte po dobu 3 let pro poskytnutí maximálně kvalitního záručního a pozáručního servisu.

Na tento produkt poskytujeme záruku na bezchybnou funkci po dobu 24 měsíců od data zakoupení výrobku spotřebitelem. Záruka se vztahuje na závady způsobené chybou výroby nebo vadou materiálu.

Záruku lze uplatňovat u organizace, u které byl výrobek zakoupen. Záruka je neplatná, jestliže je závada způsobena mechanickým poškozením (např. při přepravě), nesprávným používáním nebo používáním v rozporu s návodem k obsluze, neodvratnou událostí (např. živelná pohroma), také v případě úprav nebo oprav provedených osobami, jež k tomuto zákroku nemají oprávnění. Výrobky jsou určeny pro použití v domácnosti. Při použití jiným způsobem nemůže být záruka uplatněna.

V případě poruchy se obraťte na prodejce, u kterého jste výrobek zakoupili. Při reklamaci je potřeba doložit doklad o koupi výrobku.

V případě nerespektování těchto zásad nemůžeme uznat případnou reklamaci.

Servis: Zásobování a. s., Chloumecká 3376, 276 01 Mělník, www.EVA.cz, tel.: 315 646 160
reklamace@zasobovani.cz

Dovozce: Zásobování a.s., Chloumecká 3376, 276 01 Mělník, Česká republika