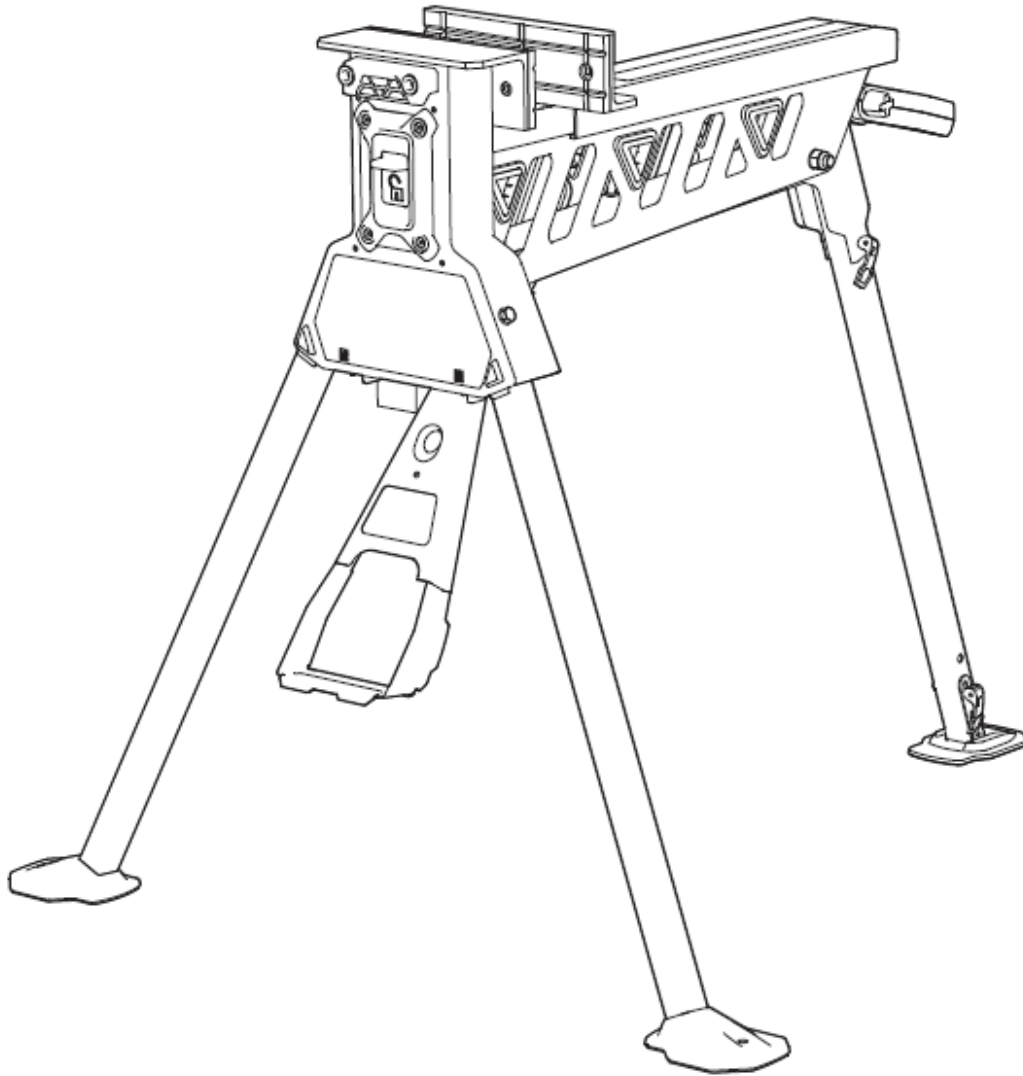
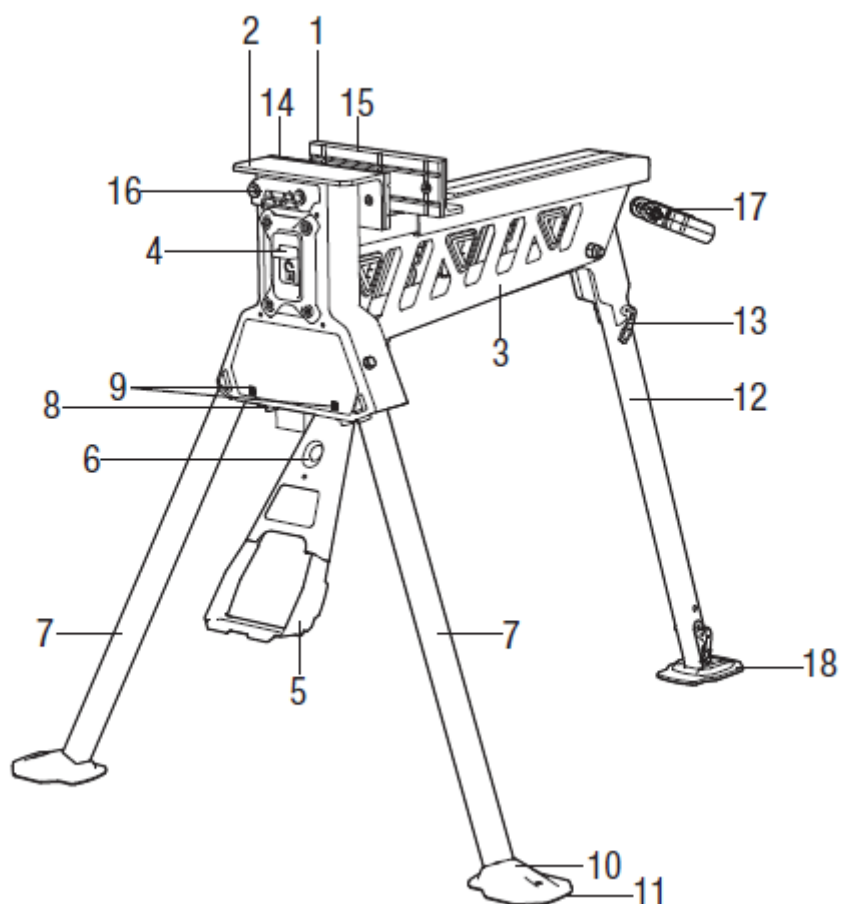


POLOŽKA Č.: 37553
MODEL Č.: JC1000



SVĚRÁK STOJANOVÝ PŘENOSNÝ
Návod na použití



1	Pohyblivá čelist	10	Patka přední nohy
2	Pevná čelist	11	Protiskluzová podložka
3	Tělo svěráku	12	Zadní noha
4	Zamykání/odemykání	13	Páčka aretace zadní nohy
5	Nožní pedál	14	Pevná čelist
6	Zámek nožního pedálu	15	Pohyblivá čelist
7	Přední nohy	16	Přední rukojeť pro přenášení
8	Zámky předních nohou	17	Zadní rukojeť pro přenášení
9	Indikátory zámku přední nohy	18	Zadní stabilizační patka

BEZPEČNOSTNÍ SYMBOLY

VAROVÁNÍ! Přečtěte si prosím pečlivě všechny bezpečnostní a provozní pokyny před použitím tohoto nástroje. Věnujte prosím zvláštní pozornost všem sekcím tohoto manuálu s výstražnými symboly a upozorněními.



	Označuje nebezpečí zranění osob nebo poškození nástroje.
	Použijte rukavice.
	Před použitím si přečtěte návod.
	Používejte chrániče sluchu a brýle.
	Obaly a spotřebič zlikvidujte způsobem šetrným k životnímu prostředí!

DŮLEŽITÁ BEZPEČNOSTNÍ UPOZORNĚNÍ



Přečtěte si prosím bezpečnostní pokyny! Tyto pokyny vám to usnadní manipulaci se zařízením a pomáhají předcházet nedorozumění a možnému poškození nebo zranění.

1. Udržujte pracovní prostor čistý a dobře osvětlený.
2. Udržujte děti a přihlížející osoby mimo dosah. Nedovolte osobám, které si nepřečetli tento manuál pracovat s výrobkem.
3. Ujistěte se, že všechny pohyblivé části nejsou porušeny.
4. Správně se oblečte. Nenoste volné oblečení, které by se mohlo při pohybu zachytit.
5. Používejte osobní ochranné prostředky. Používejte ochranné brýle, chrániče sluchu a rukavice. Při práci v prašném prostředí používejte protiprachovou masku.
6. Před použitím zkontrolujte, zda jsou všechny upevňovací šrouby a knoflíky utaženy a nohy jsou uzamčeny.
7. Zajistěte, aby pracovní stanice byla stabilně umístěna na pevné a rovné zemi.
8. Uvědomte si nadměrné vyvážení. Když je velký obrobek řezán z jednoho konce, zbývající kus může být dostatečně těžký na to, aby převrátil pracovní stanici. Vždy se ujistěte, že je obrobek dobře podepřen.
9. Nikdy nestoupejte na tento výrobek.
10. Výrobek používejte pouze k předepsanému účelu. Jakékoliv jiné použití než to, které je uvedeno v tomto návodu, bude považováno za nesprávné použití. Výrobce neručí za žádné škody nebo zranění vyplývající z takových případů zneužití.
11. Použití jakéhokoli jiného příslušenství, než je doporučeno v manuál může představovat riziko zranění osob.

VYBALENÍ

- Odstraňte veškerý obalový materiál.
- Odstraňte zbývající obaly a příbalové letáky (pokud jsou součástí dodávky).
- Zkontrolujte, zda je obsah balení kompletní.
- Zkontrolujte, zda výrobek a veškeré příslušenství nebylo poškozeno při přepravě.
- Obalové materiály uschovejte co nejdéle do konce záruční doby. Poté jej zlikvidujte v místním systému likvidace odpadu.



VAROVÁNÍ: Obalové materiály nejsou hračky! Děti si nesmí hrát s plastovou taškou! Hrozí nebezpečí udušení!

Obsah balení

- 1x Svěrák stojanový
- 1x Rukojeť

Pokud některé díly chybí nebo jsou poškozené, kontaktujte svého prodejce.

TECHNICKÁ SPECIFIKACE

Svěrák stojanový přenosný	Položka č.: 37553
	Model č.: JC1000
Rozsah upínání	0-95 cm
Maximální upínací síla	10.000 N
Maximální zatížení	250 kg
Upínací metoda	Kroková
Rozměr (pracovní poloha)	107 X 98 X 89 cm
Rozměr (složená poloha)	81,5 X 30,2 X 34,5 cm
Posun čelisti na zdvih	2,4 cm
Konstrukce	Ocel
Hmotnost pracovní stanice	19 kg

MONTÁŽ

Montážní postup

1. Položte stojanový svěrák dnem vzhůru na zem, uvolněte páku zámku zadní nohy (13) a vysuňte zadní nohu (12) z její úložné polohy. Otočte nohu úplně a posunutím dolů ji zajistěte v konečné zamykací poloze. Zajistěte páčku zámku zadní nohy. (Viz obr. 1 – 3)
2. Otáčejte nožním pedálem (5), až „zacvakne“ na místo. (Viz obr. 4)
3. Otočte přední nohy (7) dopředu, dokud nezaklapnou na místo. (Viz obr. 5)
4. V případě potřeby otočte zadní stabilizační patku(18), dokud nezaklapne na místo a zajistěte zajišťovací páčkou. (Viz obr. 6)
5. Otočte pracovní stanici do vzpřímené polohy. Ujistěte se, že jsou všechny nohy pevně zajištěny v poloze, zkontrolujte, že indikátory zámku přední nohy (9) ukazují symbol zamčeno. (Viz obr. 7)
6. Zadní rukojeť (17) je samomontážní. Nasaďte distanční trubku mezi držák a upevněte rukojeť na místě pomocí dodaného šroubu a pojistného knoflíku.
7. Stojanový svěrák lze ve smontovaném stavu snadno přemisťovat pomocí přední části a zadní rukojeti (16 a 17) v kombinaci. (Viz obr. 8)

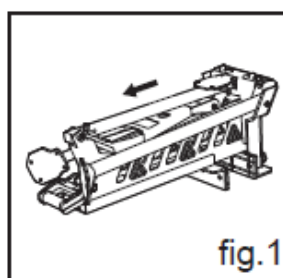


fig.1

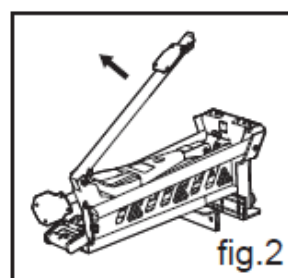


fig.2

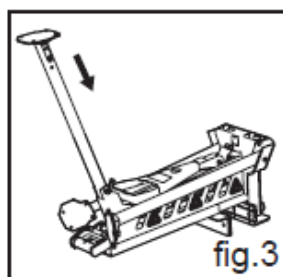


fig.3

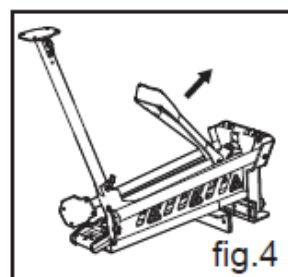


fig.4

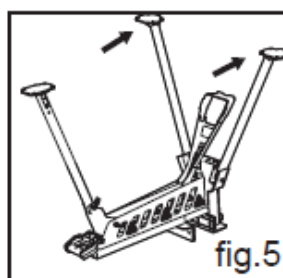


fig.5

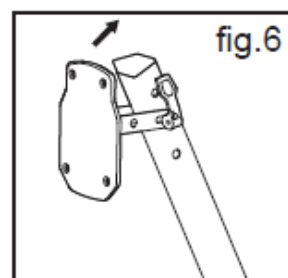


fig.6

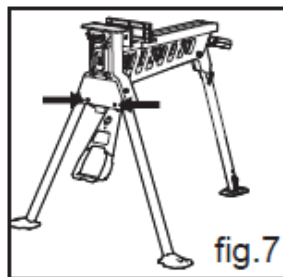


fig.7

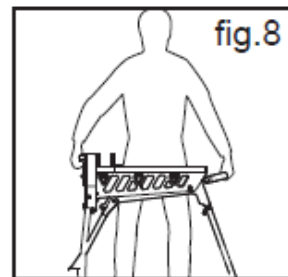
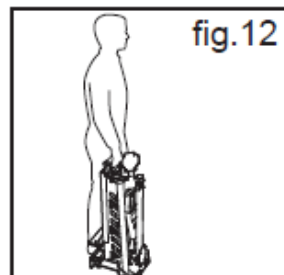
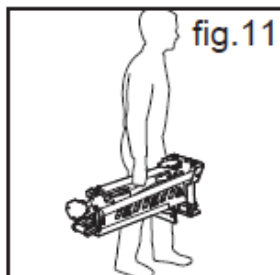
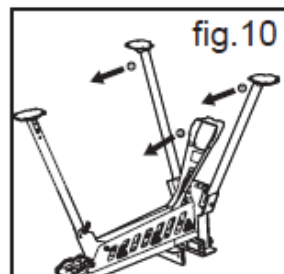
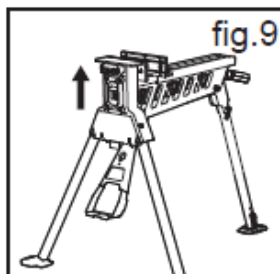


fig.8

Návod na demontáž

Opačný postup montáže:

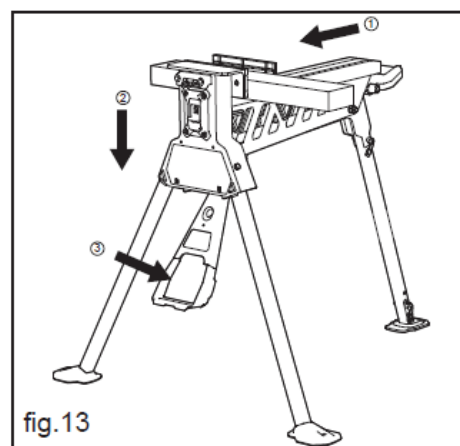
1. Ujistěte se, že spínač zamykání/odemykání (4) je v odemčené poloze. (Viz obr. 9)
2. Otočte stojanový svěrák dnem vzhůru. Uvolněte zámky předních nohou (8) a otočte přední nohy do úložné polohy.
3. Uvolněte nožní pedál uvolněním zámku nožního pedálu (6). Pohybujte pedálem do úložné polohy. (Viz obr. 10)
4. Uvolněte zajišťovací páčku zadní stabilizační nohy a otáčejte, dokud nezapadne do pozice. Uvolněte páčku zámku zadní nohy a zasuňte zadní nohu do úložné pozice. Zajistěte páčku zámku zadní nohy.
5. Zadní rukojeť lze použít k přenášení pracovní stanice ve složeném stavu – vzpřímená orientace. (Viz obr. 11 a 12)




POUŽITÍ

Upínání

1. Umístěte obrobek proti přední pevné čelisti (2). Posuňte pohyblivou čelist (1) proti obrobku. Pohyblivou čelist lze pohybovat ručně nebo pomocí nožního pedálu.
2. Posunutím zamykacího/odemykacího spínače zajistěte zámek. Zatlačte na nohu pedál pro upnutí obrobku. (Viz obr. 13)




VAROVÁNÍ:

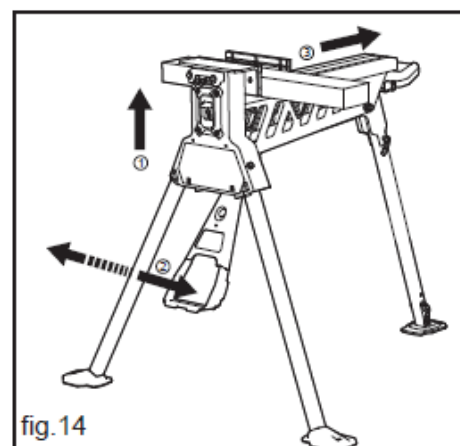
 Maximální povolená síla na nožní pedál je 100 kg. Nestoupejte a neskákejte na produkt, protože byste mohli způsobit zranění nebo poškození produktu.

Uvolnění

1. Posunutím zamykací/odemykací spínač uvolněte zámek.
2. Sešlápněte nožní pedál, až „zacvakne“, aby se uvolnila pojistka.
3. Odsuňte pohyblivou čelist od obrobku. (Viz obr. 14)

Poznámka: Na nožní pedál budete muset vyvinout podobný tlak, jaký byl použit pro počáteční upnutí obrobku.

 **VAROVÁNÍ:** Ujistěte se, že je obrobek podepřen, aby nedošlo k jeho pádu, když se čelist uvolňuje.



Upínání obrobku mimo osu čelistí

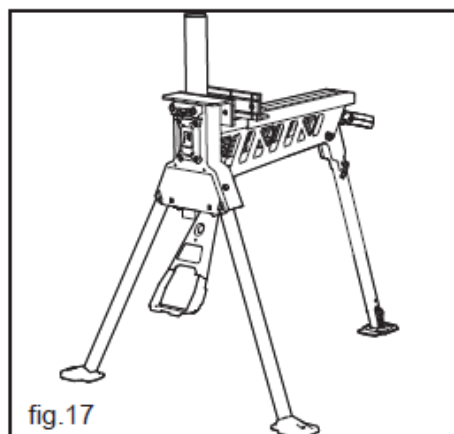
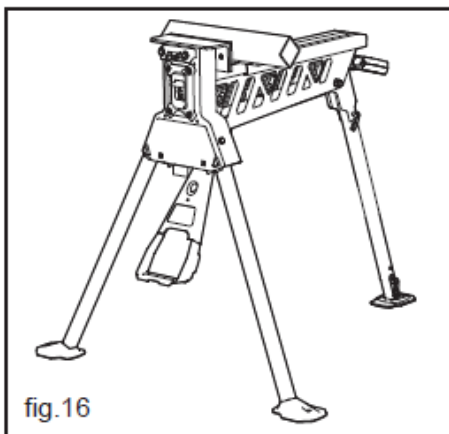
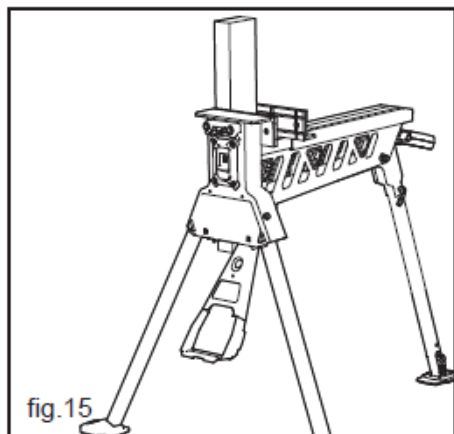
Příležitostně mohou být velké obrobky nebo obrobky nepravidelných tvarů upnuty pouze na jedné straně čelisti. V takovém případě se vyhněte nadměrnému použití upínací síly. (Viz obr. 15)

Upínání kvádrů

Pro snadnější vyrovnání upínejte kvádr nebo podobné tvary podle vodorovné nebo svislé drážky v čelistech. (Viz obr. 16)

Svislé upínání čtvercových kusů

Příležitostně je třeba trubky nebo jiné čtvercové obrobky upnout svisle na střed čelistí. K vyrovnání obrobku použijte drážky na čelisti. Otvor pojme obrobky do šířky 4 cm pro vertikální upnutí. (Viz obr.17).



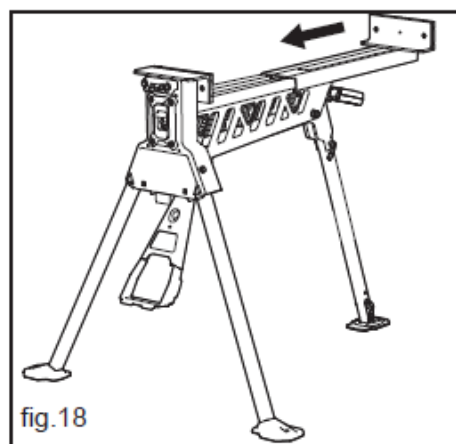
Upínání velkých předmětů (rozsah upínání > 45 cm)

Pro upnutí delších obrobků lze pohyblivou čelist pro zvětšení rozsahu upínání obrátit - až 95 cm.

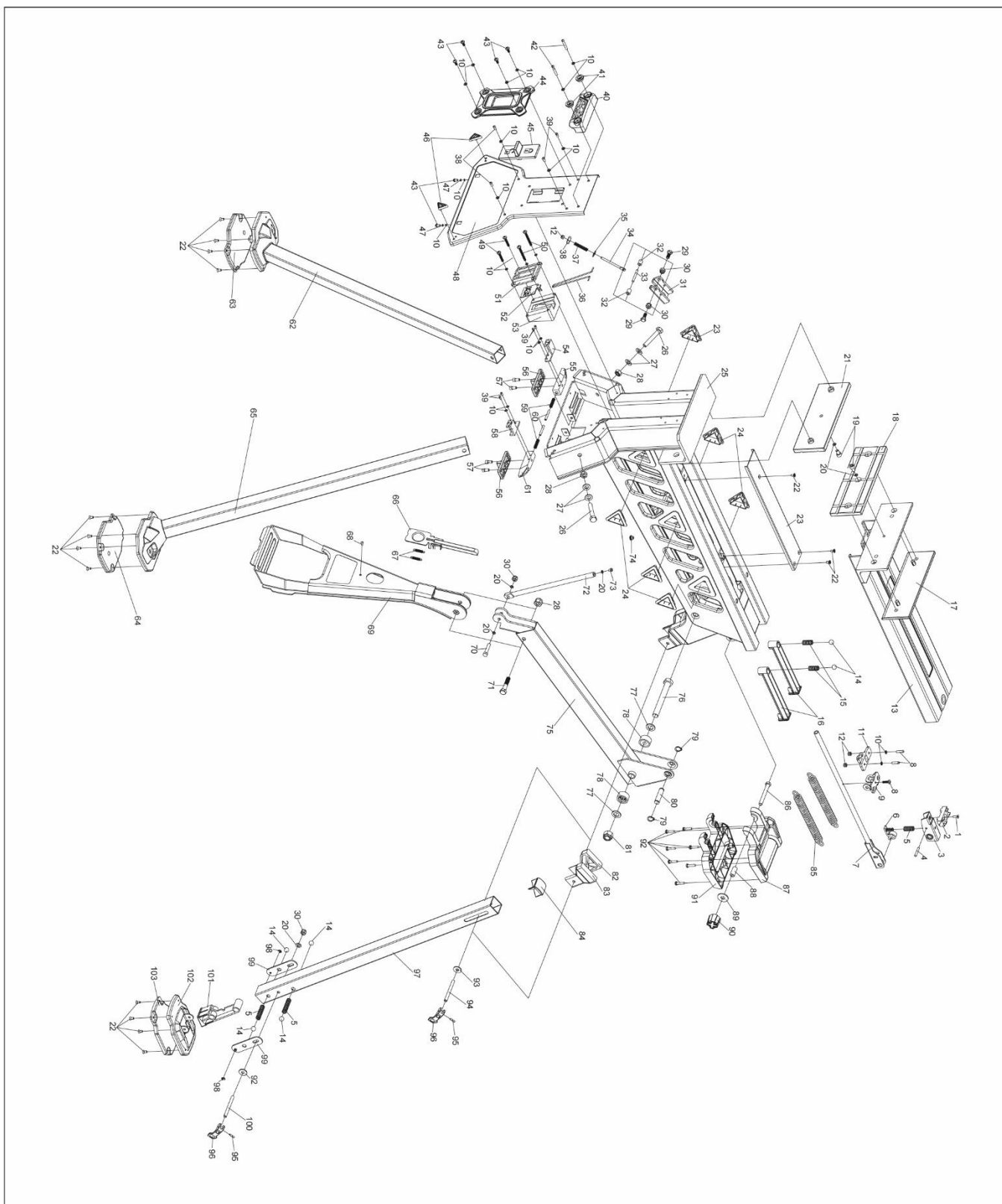
1. Vysuňte pohyblivou čelist z vedení.
2. Otočte pohyblivou čelist o 180° a znovu zasuňte.

(Viz obr. 18)

VAROVÁNÍ: Při každém upínání obrobků až do maximálního upínacího rozsahu zajistěte, aby obrobek byl na pohyblivé čelisti a zůstal s ní rovnoběžně.



SCHÉMATICKÝ VÝKRES



SEZNAM SOUČÁSTEK

1	Šroub s vnitřním šestihranem a zápusťnou hlavou	53	Brzdová skříňka
2	Západka	54	Indikátor (vlevo)
3	Upevňovací sada	55	Kontrolní blok (vlevo)
4	Kulatý čep	56	Spouštěcí tlačítko
5	Válcová tlačná pružina	57	Šroub
6	Pružinový set	58	Indikátor (vpravo)
7	Limitovaná sestava prutů	59	Přítlačná pružina
8	Křížový šroub	60	Šroub M4×30
9	Přídržná deska	61	Kontrolní blok (vpravo)
10	Podložka	62	Sestava přední nohy (levá)
11	Fixační sedlo pro limitovaný prut	63	Přední podložka na nohy (levá)
12	Pojistná matice	64	Přední podložka na nohy (pravá)
13	Sestava posuvné kolejnice	65	Sestava přední nohy (pravá)
14	Ocelová kulička	66	Zamykací tlačítko sestava
15	Ocelová kuličková pružina (A)	67	Tažná pružina (B)
16	Koncovka trubky	68	Samosvorný nýt 3×8
17	Distanční pryžová fólie (B)	69	Pedálová sestava
18	Distanční pryžová fólie (C)	70	Šroub
19	Šroub	71	Šroub
20	Podložka	72	Brzdová tyč
21	Distanční pryžová fólie (A)	73	Šroub
22	Šroub	74	Lokalizační podložka
23	Vnitřní krycí deska	75	Klikové rameno
24	Pouzdro nosné tyče	76	Šroub
25	Hlavní tělo výrobku	77	Podložka
26	Šroub se šestihrannou hlavou	78	Otočné pouzdro hřídele
27	Podložka	79	Záchytný kroužek
28	Pojistná matice	80	Otočná hřídel
29	Šroub	81	Pojistná matice
30	Pojistná matice	82	Ochranná deska (vlevo)
31	Brzdový blok	83	Ochranná deska (vpravo)
32	Plastová podložka	84	Horní podložka
33	Kulatý čep	85	Tažná pružina (A)
34	Kolébková rukojeť brzdy	86	Šroub
35	Velká plochá podložka	87	Rukojeť (B)
36	Tažná pružina (C)	88	Pouzdro hřídele
37	Přítlačná pružina	89	Velká plochá podložka
38	Posuvný čep	90	Knoflík (A)
39	Šroub	91	Rukojeť (A)
40	Rukojeť	92	Šroub
41	Plunžrový píst	93	Velká plochá podložka
42	Šroub	94	Pin (A)
43	Šroub	95	Pružinový čep
44	Krycí deska	96	Upínací rukojeť
45	Tlačítko zámku	97	Zadní noha
46	Polštářový blok	98	Rozdělená podložka
47	Pružná podložka	99	Zesílená deska sestava
48	Čelní deska	100	Pin (B)
49	Šroub	101	Spodní podložka
50	Šroub	102	Zadní podložka
51	Kryt brzdové skříňe	103	Zadní podložka na nohy
52	Kontrolní panel		