

SENCOR®

SHS 3000BK



CZ ■ Horkovzdušná kulma

Návod k použití v originálním jazyce

ČTĚTE POZORNĚ A USCHOVEJTE JE PRO BUDOUCÍ POUŽITÍ.**Obecná upozornění**

- Tento spotřebič mohou používat děti ve věku 8 let a starší a osoby se sníženými fyzickými, smyslovými nebo mentálními schopnostmi nebo s nedostatkem zkušeností a znalostí, pokud jsou pod dozorem nebo byly poučeny o používání spotřebiče bezpečným způsobem a rozumí případným nebezpečím.
- Děti si se spotřebičem nesmějí hrát.
- Čištění a údržbu nesmějí provádět děti bez dozoru.
- Pokud je přívodní kabel poškozen, jeho výměnu svěřte odbornému servisnímu středisku, aby se zabránilo vzniku nebezpečné situace. Spotřebič s poškozeným přívodním kabelem je zakázáno používat.

**Výstraha:**

Nepoužívejte tento spotřebič blízko vody.

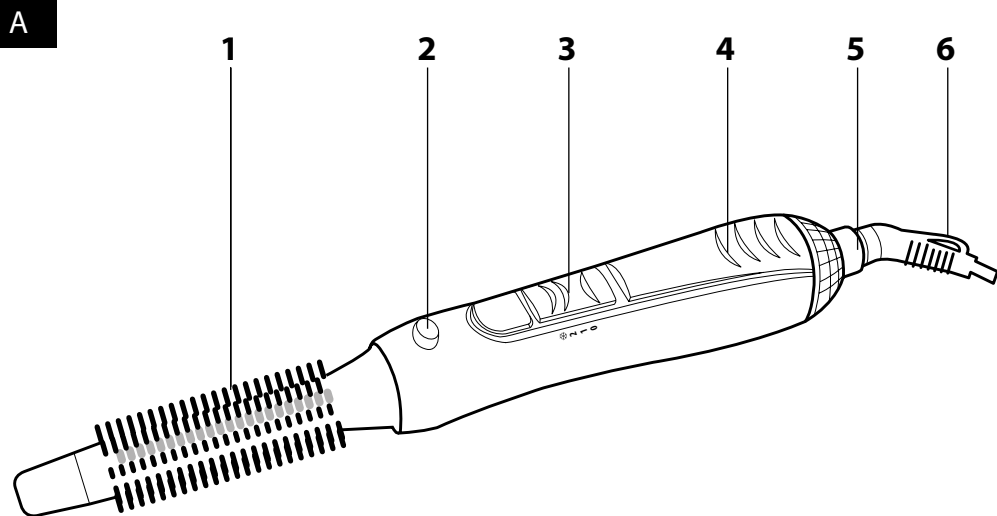
**Výstraha:**

Nepoužívejte tento spotřebič v blízkosti van, sprch, umyvadel nebo jiných nádob obsahujících vodu.

- Používá-li se spotřebič v koupelně, odpojte ho po použití od sítě vytažením vidlice, protože blízkost vody představuje nebezpečí, i když je spotřebič vypnutý.

- Výrobek pečlivě vybalte a dejte pozor, abyste nevyhodili žádnou část obalového materiálu dřívě, než najdete všechny součásti výrobku.
- Před připojením přístroje k síťové zásuvce se ujistěte, že napětí uvedené na štítku spotřebiče odpovídá napětí ve vaší zásuvce.
- Nikdy nepoužívejte příslušenství, které není dodáváno s tímto přístrojem, nebo není určeno pro tento přístroj.
- Ujistěte se, že síťový kabel a vidlice se nemohou dostat do kontaktu s vodou nebo vlhkostí.
- Přístroj nepostříkujte vodou, ani jinou tekutinou. Přístroj, ani jeho části neponořujte do vody, nebo jiné tekutiny.
- Přístroj je určen pro použití v domácnostech. Nepoužívejte ho v průmyslovém prostředí, ani venku!
- V blízkosti přístroje nepoužívejte spreje.
- Pokud nebudete přístroj používat, odpojte jej od elektrické sítě. Před čištěním, či přemístěním postupujte stejným způsobem.
- Před uložením se ujistěte, že je zcela vychladlý.
- Nevystavujte horkému vzduchu osoby nebo zvířata citlivá na horký vzduch.
- Přístroj neodkládejte na elektrický, ani plynový varič nebo v jeho blízkosti. Přístroj neumísťujte v blízkosti otevřeného ohně, přístrojů nebo zařízení, která jsou zdroji tepla.
- Nepokládejte zahřáté části přístroje na povrch citlivé na teplo.
- Přístroj se během používání zahřívá. Abyste zabránili vzniku popálenin, vyvarujte se kontaktu zahřátých částí s kůží.

- Nepoužívejte jiné nástavce než dodávané nebo doporučené výrobcem.
- Nepoužívejte poškozený přístroj, přístroj s poškozeným síťovým kabelem, nebo s poškozenou vidlicí síťového kabelu.
- V žádném případě neopravujte přístroj sami, na přístroji neprovádějte žádné úpravy – nebezpečí úrazu elektrickým proudem! Veškeré opravy a seřízení tohoto přístroje svěřte odborné firmě/servisu. Zásahem do přístroje během platnosti záruky se vystavujete riziku ztráty záručních plnění.
- Nepokládejte síťový kabel přístroje v blízkosti horkých ploch, nebo přes ostré předměty. Na síťový kabel nepokládejte těžké předměty, kabel umístěte tak, aby se po něm nešlapalo, aby se o něj nezakopávalo. Dbejte na to, aby napájecí kabel nevisel přes okraj stolu, nebo aby se nedotýkal horkého povrchu.
- Neodpojujte přístroj od síťové zásuvky tahem za síťový kabel – nebezpečí poškození síťového kabelu / síťové zásuvky. Kabel od zásuvky odpojujte tahem za vidlici síťového kabelu.
- Nepoužívejte přístroj k jiným účelům, než pro které je určen.
- Dbejte na to, aby po zapnutí přístroje nedošlo k zakrytí mřížky nasávacího ani výfukového otvoru.
- Dbejte na to, aby v žádném z otvorů nezůstávaly vlasy ani nitky z látek.
- Výrobce neodpovídá za škody způsobené nesprávným použitím spotřebiče a jeho příslušenství (poranění, popálení, opaření, požár, znehodnocení potravin atp.).



- Před použitím tohoto spotřebiče se prosím seznamte s návodem k jeho obsluze, a to i v případě, že jste již obeznámeni s používáním spotřebičů podobného typu. Spotřebič používejte pouze tak, jak je popsáno v tomto návodu k použití. Návod uschovejte pro případ další potřeby.
- Minimálně po dobu trvání zákonného práva z vadného plnění, případně záruky za jakost doporučujeme uschovat originální přepravní karton, balicí materiál, pokladní doklad a potvrzení o rozsahu odpovědnosti prodávajícího nebo záruční list. V případě přepravy doporučujeme zabalit spotřebič opět do originální krabice od výrobce.

POPIS SPOTŘEBIČE

- | | |
|---|---|
| A1 Kartáč | A4 Rukojeť kulmy |
| A2 Pojistka pro uvolnění kartáče | A5 Otočná koncovka síťového kabelu |
| A3 Hlavní vypínač (0 – vypnuto):
1 – nízká teplota; 2 – vysoká teplota;
☼ – studený vzduch | A6 Závěsné očko |

PŘED PRVNÍM POUŽITÍM

- Před prvním použitím vyjměte spotřebič a jeho příslušenství z obalového materiálu a odstraňte veškeré propagační štítky či etikety. Zkontrolujte, že spotřebič ani žádná jeho součást nejsou poškozeny.

POUŽITÍ KULMY

- Zkontrolujte, zda napětí ve vaší síťové zásuvce odpovídá napětí výrobku.
- Zasuňte vidlici síťového kabelu do elektrické zásuvky.
- Hlavní vypínač **A3** uveďte do polohy „1“ (nízká teplota), „2“ (vysoká teplota) nebo ☼ (studený vzduch). Vysoušejte a vytvarujte vlasy pomocí kartáče **A1**.
- V případě potřeby můžete kartáč **A1** odejmout stisknutím pojistky **A2**.
- Jakmile nebudete kulmu používat, posuňte hlavní vypínač **A3** do polohy „0“ (vypnuto). Nechte vychladnout a odpojte zástrčku přívodního kabelu od síťové zásuvky.



Poznámka:

Pokud během použití dojde k zakrytí nebo zablokování otvorů pro odvod vzduchu, mohlo by dojít k přehřátí kulmy z důvodu zvýšené teploty vzduchu. V takovém případě se aktivuje bezpečnostní pojistka a kulma se vypne. Posuňte hlavní vypínač do polohy „0“ (vypnuto) a odpojte zástrčku přívodního kabelu od síťové zásuvky. Vyčkejte asi 5 minut, až kulma vychladne, příp. vyčistěte otvory odvodu vzduchu. Poté ji budete moci používat znovu.

Pokud by problém přetrvával, přestaňte ji používat a obraťte se na autorizované servisní středisko.

Tip:

Pro dosažení co nejlepších výsledků umyjte a před použitím kulmy vlasy šamponem, vytřete je ručníkem pro snížení nadměrné vlhkosti a rozčešte je. Doporučujeme používat kondicionér, případně vlasový balzám, které usnadní rozčeštění a následné vysoušení vlasů.



Poznámka:

Při prvním zapnutí můžete zaznamenat lehký kouř a mírný zápach. Jedná se o normální jev, který během prvního zapnutí zmizí. Není třeba se znepokojovat.

ČIŠTĚNÍ A ÚDRŽBA

- Před čištěním odpojte zástrčku přívodního kabelu od síťové zásuvky a nechte spotřebič vychladnout.
- K čištění jakýchkoli částí spotřebiče nepoužívejte čisticí prostředky s abrazivním účinkem, ředidla apod., které by mohly poškodit povrch spotřebiče. Žádná součást tohoto spotřebiče není určena pro mytí v myčce nádobí.



Varování:

Aby se zabránilo nebezpečí úrazu elektrickým proudem, neponořujte spotřebič, napájecí kabel ani síťovou zástrčku do vody nebo jiné tekutiny.

- Pro čištění vnějších částí výrobku můžete použít jemný hadřík mírně navlhčený ve vlažné vodě. Zabraňte, aby do spotřebiče vnikla voda.

Uložení

- Pokud nebudete spotřebič delší dobu používat, odpojte zástrčku od síťové zásuvky, nechte spotřebič vychladnout a vyčistěte jej podle pokynů v kapitole „Čištění a údržba“.
- Před uložením se ujistěte, že jsou spotřebič i všechno příslušenství řádně čisté a suché.
- Uložte spotřebič na suché, čisté a dobře větrané místo, kde nebude vystaven extrémním teplotám a kde bude mimo dosah dětí nebo zvířat.

TECHNICKÉ ÚDAJE

Jmenovitý rozsah napětí..... 220 – 240 V~
 Jmenovitý kmitočet..... 50 - 60 Hz
 Jmenovitý příkon..... 400 W



Stupeň ochrany před úrazem elektrickým proudem:
 Třída II – Ochrana před úrazem elektrickým proudem je zajištěna dvojitou nebo zesílenou izolací.

Změny textu a technických specifikací vyhrazeny.

POKYNY A INFORMACE O NAKLÁDÁNÍ S POUŽITÝM OBALEM

Použitý obalový materiál odložte na místo určené obcí k ukládání odpadu.

LIKVIDACE POUŽITÝCH ELEKTRICKÝCH A ELEKTRONICKÝCH ZAŘÍZENÍ



Tento symbol na produktech anebo v průvodních dokumentech znamená, že použité elektrické a elektronické výrobky nesmí být přidány do běžného komunálního odpadu. Ke správné likvidaci, obnově a recyklaci předejte tyto výrobky na určená sběrná místa. Alternativně v některých zemích Evropské unie nebo jiných evropských zemích můžete vrátit své výrobky místnímu prodejci při koupi ekvivalentního nového produktu.



Správnou likvidací tohoto produktu pomůžete zachovat cenné přírodní zdroje a napomáháte prevenci potenciálních negativních dopadů na životní prostředí a lidské zdraví, což by mohly být důsledky nesprávné likvidace odpadů. Další podrobnosti si vyžádejte od místního úřadu nebo nejbližšího sběrného místa. Při nesprávné likvidaci tohoto druhu odpadu mohou být v souladu s národními předpisy uděleny pokuty.

Pro podnikové subjekty v zemích Evropské unie

Chcete-li likvidovat elektrická a elektronická zařízení, vyžádejte si potřebné informace od svého prodejce nebo dodavatele.

Likvidace v ostatních zemích mimo Evropskou unii

Tento symbol je platný v Evropské unii. Chcete-li tento výrobek zlikvidovat, vyžádejte si potřebné informace o správném způsobu likvidace od místních úřadů nebo od svého prodejce.



Tento výrobek splňuje veškeré základní požadavky směrnic EU, které se na něj vztahují.