
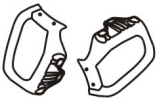








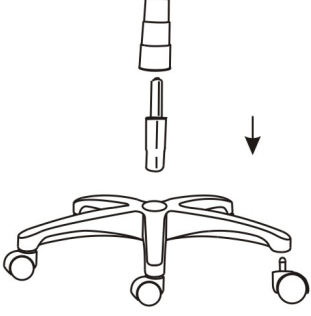
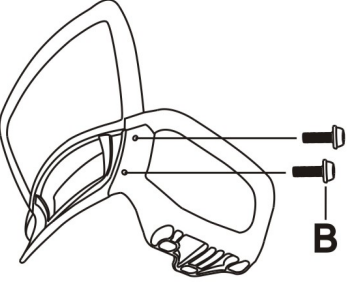
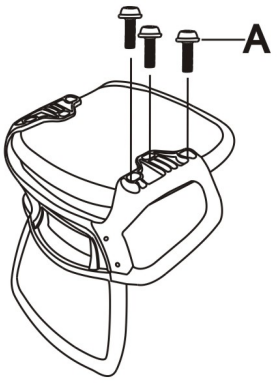
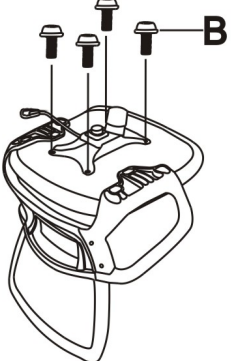
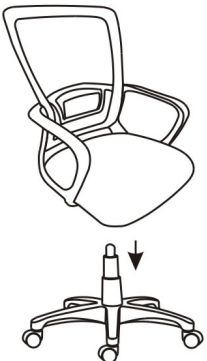
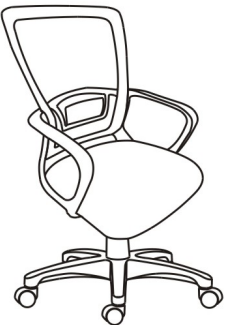


# Kancelářské křeslo F2003 - Návod na použití a montáž

obr. 1

1 	1	3 	2	5 	1	7 	9  <b>M6*25 X 6</b>	A
2 	1	4 	1	6 	1	8 	10  <b>M6*20 X 8</b>	B

obr. 2

1 	2 
3 	4 
5 	6 

# MANAGINI

World of Long-Life Furniture

## Kancelářské křeslo F2003 - Návod na použití a montáž

Děkujeme, že jste si zakoupili kancelářské křeslo **MANAGINI F2003**, a věříme, že Vám příjemný čas strávený v práci, u počítače, při studiu apod. Křeslo **MANAGINI F2003** je určeno k sezení v jednoměnném provozu v běžném kancelářském prostředí nebo v domácnosti u PC, studovně apod. (5-8 hodin/den). Max. nosnost křesla je 120 kg.

### Důležitá bezpečnostní upozornění - POZOR!

- Před montáží si pozorně přečtete celý návod na použití a montáž a řiďte se jimi! Není-li návod kompletní, obraťte se na výrobce/dovozce!
- Při montáži postupujte pouze podle návodu!
- Křeslo je vhodné pouze k sezení pro jednu osobu!
- Nikdy nepoužívejte křeslo v rozporu s návodem na použití!
- Před montáží zkontrolujte všechny díly! Není-li balení kompletní, křeslo nesestavujte a nepoužívejte!
- Křeslo musí být pravidelně kontrolováno.
- **Povolené šrouby pravidelně dotahujte.**
- Zjistíte-li nějakou závadu (poškozený díl apod.), křeslo nepoužívejte a obraťte se na odborníka nebo prodejce.

### Vybalení a popis jednotlivých částí výrobku

Opatrně vyjměte všechny části křesla z krabice, odstraňte veškerý obalový materiál a zkontrolujte podle **obrázku č. 1**, zda je dodávka kompletní.

### Obalový materiál, zejména plastové sáčky, udržujte mimo dosah dětí! Hrozí nebezpečí udušení!

Obalový materiál zlikvidujte vhodným způsobem.

- |                         |                                     |
|-------------------------|-------------------------------------|
| 1) Opěrák               | 7) Kryt pístu                       |
| 2) Sedák                | 8) 5x kolečko                       |
| 3) 2x područka          | 9) Šroub A 6 x 25 – 6 ks            |
| 4) Pohybový mechanismus | 10) Šroub B 6 x 20 – 8 ks           |
| 5) Kříž                 | 11) Imbusový klíč (není vyobrazený) |
| 6) Plynový píst         |                                     |

### Sestavení křesla

Řiďte se montážním schématem, viz **obrázek č. 2**. **Všechny šrouby musí být pořádně utaženy a pravidelně kontrolovány!**

Pro dotažení použijte příložený imbusový klíč.

### Upozornění:

Nejprve nasadíte na konec jednotlivých ramen kříže kolečka. **POZOR!** Musí pořádně zapadnout!

Pro Vaši lepší orientaci jsou područky označeny „L“ – levá a „R“ – pravá.

### Nastavení křesla

**Výška sedáku** – Výšku sedáku nastavíte zvednutím páčky na pravé straně křesla (vespod).

**Houpací mechanismus** – Posunutím páčky na pravé straně křesla směrem od křesla/ke křeslu uvolníte/zablokujete houpací mechanismus. Houpací mechanismus lze zablokovat pouze v základní, vzpřímené poloze.

**Síla protiváhy** – Otáčením velkého aretačního šroubu na středu křesla (vespod) nastavíte sílu protiváhy houpacího mechanismu.

### Údržba

K čištění použijte vysavač (slabý výkon) anebo navlhčený hadřík.

### Záruční prohlášení

Na tento výrobek poskytujeme záruku na bezchybnou funkci po dobu 24 měsíců od data zakoupení výrobku spotřebitelem. Záruka se vztahuje na závady způsobené chybou výroby nebo vadou materiálu.

Záruku lze uplatňovat u organizace, u které byl výrobek zakoupen. Záruka je neplatná, jestliže je závada způsobena mechanickým poškozením (např. při přepravě), nesprávným používáním nebo používáním v rozporu s návodem k obsluze, neodvratnou událostí (např. živelná pohroma) a také v případě úprav nebo oprav provedených osobami, jež k tomuto zákroku nemají oprávnění. Při použití jiným než obvyklým způsobem nemůže být záruka uplatněna. V případě poruchy se obraťte na prodejce, u kterého jste výrobek zakoupili. Při reklamaci doporučujeme doložit doklad o koupi výrobku.

V případě nerespektování těchto zásad nemůžeme uznat případnou reklamaci.