

# Camry



## CR 1139

(GB) user manual

(F) mode d'emploi

(P) manual de serviço

(LV) lietošanas instrukcija

(RO) Instrucțiunea de deservire

(H) felhasználói kézikönyv

(GR) οδηγίες χρήσεως

(MK) упатство за корисникот

(SLO) navodila za uporabo

(D) bedienungsanweisung

(E) manual de uso

(LT) naudojimo instrukcija

(EST) kasutusjuhend

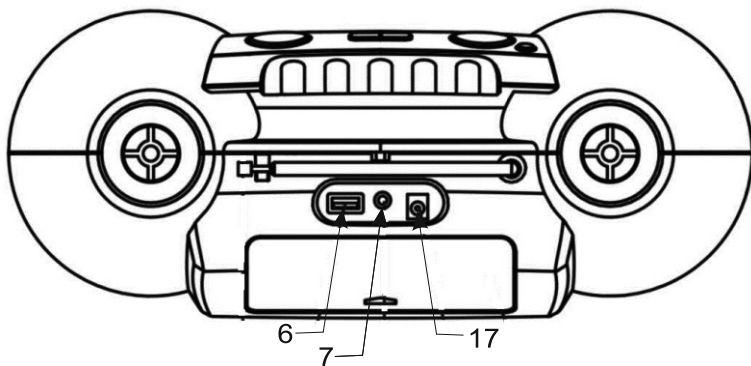
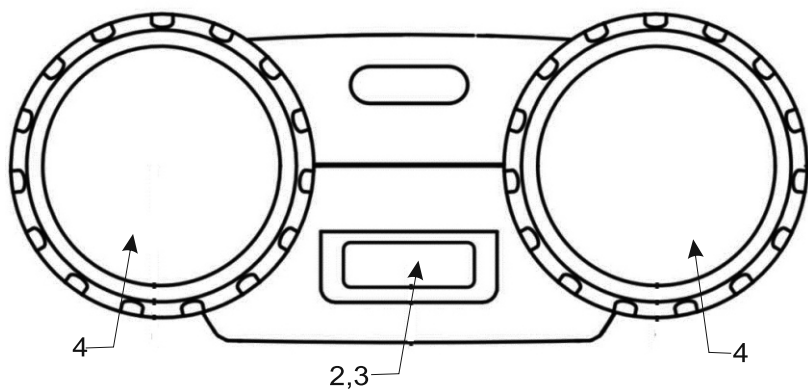
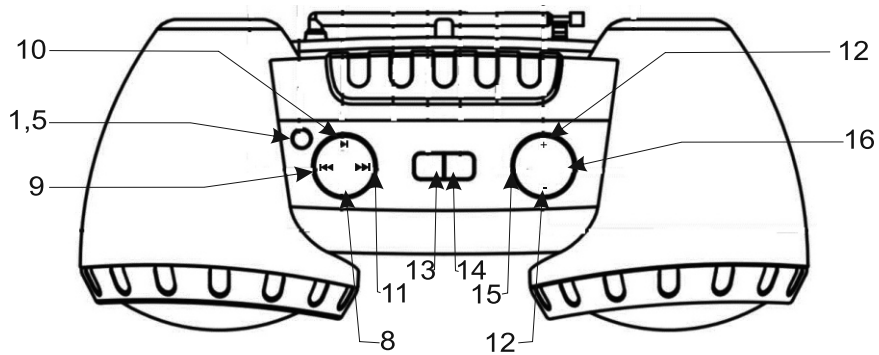
(BIH/HR) upute za rad

(CZ) návod k obsluze

(RUS) инструкция обслуживания

(NL) handleiding

(PL) instrukcja obsługi



6. Po ukončení použití tohoto výrobku jej nejprve vypněte je-li opatřen vypínačem, pak vždy opatrně vytáhněte zástrčku ze zásuvky. Přitom přidržujte zásuvku volnou rukou. Nikdy netahejte pouze za přívodní kabel!
7. Nikdy nenechávejte výrobek připojen ke zdroji napájení bez dozoru. Dokonce i tehdy, je-li přerušena dodávka napětí byť i jen na krátkou dobu.
8. Nikdy nedávejte, neponořujte napájecí kabel, zástrčku nebo celý výrobek do vody. Nevystavujte výrobek atmosférickými extrémním podmínkám. Jako je přímé sluneční záření, dešť, sniž apod.. Nikdy nepoužívejte výrobek ve vlhkém prostředí.
9. Nikdy nepoužívejte výrobek s poškozeným síťovým kabelem, nebo pokud výrobek upadl z výšky a předpokládáte, že je poškozen nebo pokud nefunguje správně. Opravu vždy svěřte odbornému autorizovanému servisu, abyste předešli úrazu elektrickým proudem. Poškozený výrobek vždy ihned vypněte. Provedení neodborné opravy může vést k úrazu uživatele a zániku záruky pro postup uživatele v rozporu s bezpečnostními pokyny.
10. Nikdy nepokládejte výrobek na nebo do blízkosti horkých povrchů nebo do kuchyňských spotřebičů, jako jsou elektrické nebo plynové trouby. Nikdy výrobek při provozu nezakrývejte, nic na něj nestavte
11. Nikdy nepoužívejte výrobek v blízkosti hořlavin.
12. Nenechávejte kabel viset doů přes okraje podložky na které je výrobek položen.
13. Po ukončení použití tohoto výrobku jej nejprve vypněte je-li opatřen vypínačem, pak vždy opatrně vytáhněte zástrčku ze zásuvky. Přitom přidržujte zásuvku volnou rukou. Nikdy netahejte pouze za přívodní kabel!
14. Pro zajištění dodatečné ochrany je vhodné nainstalovat v elektrickém obvodu proudový chránič (RCD) o jmenovitém proudu nepřekračujícím 30 mA. V tomto ohledu se, prosím, obraťte na kvalifikovaného elektrikáře.
15. Nedopouštějte do kontaktu rádio přehrávače s vodou.
16. Rádio přehrávač můžete utírat pouze suchým hadříkem. Nepoužívejte vodu ani čisticí prostředky.
17. Rádio přehrávač uchovávejte na suchém místě.

#### POPIS ZAŘÍZENÍ

- |                        |                                       |
|------------------------|---------------------------------------|
| 1. Tlačítko POWER      | 2. LCD displej                        |
| 3. Napájecí dioda      | 4. Reproduktoř                        |
| 5. Tlačítko FUNCTION   | 6. Vstup USB                          |
| 7. Vstup AUX           | 8. Tlačítko STOP                      |
| 9. Tlačítko SKIP DOWN  | 10. Tlačítko PLAY/PAUSE               |
| 11. Tlačítko SKIP UP   | 12. Tlačítka pro nastavení hlasitosti |
| 13. Tlačítko MODE/MEM  | 14. Tlačítko M+                       |
| 15. Tlačítko FOLDER DN | 16. Tlačítko FOLDER UP                |
| 17. Vstup pro napáječ  |                                       |

Na spodní stěně rádia otevřete kryt na baterie. Kryt přesuňte směrem dolů v souladu se směrem zvýrazněných šipek. Baterie umístěte v souladu s polaritou označenou na krytu. Kryt na baterie uzavřete. Koncovku napájecího kabelu umístěte ve vstupu (17) a z druhé strany ho zapojte do zásuvky. Vytáhněte teleskopickou anténu.

#### TLAČÍTKO FUNCTION (5)

Slouží ke změně pracovního režimu:

- AUX (režim pro práci s vnějším zařízením)
- FM (režim pro poslech rádia FM)
- bt (režim bluetooth)
- USB (režim načtení USB)

#### POSLECH RÁDIA

1. Pomocí tlačítka POWER (1) zařízení zapněte a tlačítkem FUNCTION (5) nastavte režim pro poslech rádia.
2. Pomocí tlačítek SKIP DOWN (9) a SKIP UP (11) naladte požadovanou frekvenci. Tato tlačítka stiskněte a přidržte po dobu 1-2 sekund, než dojde k automatickému vyhledání nejbližší frekvence. Po jejím nalezení se vyhledávání zastaví.
3. Když je frekvence rozhlasové stanice nalezena, stiskněte tlačítko MEM (13) a uložte ji.
4. Pomocí tlačítek SKIP DOWN (9) a SKIP UP (11) vyberte požadované číslo programu, u kterého má být nalezena rozhlasová stanice uložena.
5. Svou volbu výběru čísla programu potvrďte opětovným stisknutím tlačítka MEM (13).
6. Postup uvedený v bodech 3-5 opakujte tak dlouho, dokud neuložíte všechny vybrané rozhlasové stanice.
7. Pomocí tlačítek M+ (14) můžete pak vybrat požadovaný nastavený program se stanicí.
8. Požadovanou hlasitost nastavte pomocí tlačítek (12).
9. Anténa FM se nachází na zadním panelu. Pokud je příjem signálu příliš slabý, zkuste anténu přenést na jiné místo, ve kterém je signál