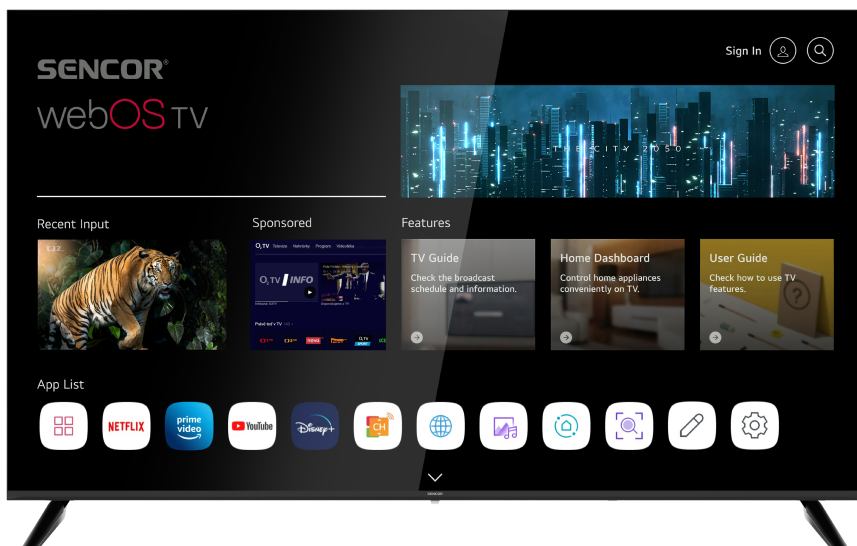


# SENCOR®

# SLE XXX801TCSB



EN ■ QUICK GUIDE

CZ ■ RYCHLÝ PRŮVODCE

SK ■ RÝCHLY SPRIEVODCA

HU ■ GYORS ÚTMUTATÓ

PL ■ KRÓTKI PRZEWODNIK

LED TV

LED TV

LED TV

LED TV

LED TV

## 1. Bezpečnostní instrukce

Pokud chcete výrobek správně používat, přečtěte si pozorně tento návod k použití a uschovejte jej k pozdějšímu nahlédnutí. Pokud budete přístroj předávat (prodávat) další osobě, předejte společně s přístrojem i veškerou dokumentaci, včetně tohoto návodu.



Symbol blesku v rovnostranném trojúhelníku upozorňuje, že uvnitř tohoto přístroje se nachází nebezpečné napětí, které představuje riziko úrazu elektrickým proudem.



Symbol vykřičníku v rovnostranném trojúhelníku upozorňuje na důležité provozní a servisní pokyny v dokumentaci doprovázející přístroj.

### UPOZORNĚNÍ

#### RIZIKO ÚRAZU ELEKTRICKÝM PROUDEM – NEOTEVÍRAT!

PRO SNÍŽENÍ RIZIKA ÚRAZU ELEKTRICKÝM PROUDEM NESNÍMEJTE KRYT (NEBO ZADNÍ STRANU). UVNITŘ PŘÍSTROJE NEJSOU ŽÁDNÉ DÍLY VYMĚNITELNÉ UŽIVATELEM. S OPRAVAMI SE OBRÁŤTE NA AUTORIZOVANÝ SERVIS.

### VAROVÁNÍ:

Abyste předešli riziku požáru nebo úrazu elektrickým proudem, nevystavujte tento přístroj dešti nebo vlhku. Baterie se nesmí vystavovat nadměrnému teplu, například slunečnímu svitu, ohni a podobně.



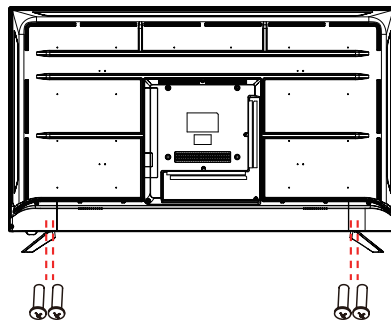
**Tento symbol označuje, že přístroj má dvojitou izolaci mezi nebezpečným napětím ze sítě a částmi dostupnými pro uživatele. V případě servisu používejte pouze identické náhradní díly.**

- Neponechávejte statický obraz na LCD panelu více než 2 hodiny. Mohlo by dojít k poškození panelu.
- LCD zobrazovače jsou vyrobeny za použití vysoce přesné technologie tak, aby Vám poskytly jemné detaily obrazu. Čas od času se na obrazovce může objevit několik neaktivních bodů jako stálý bod červené, modré, zelené nebo černé barvy (až do 0,001 % celkového počtu bodů zobrazovače). Toto nijak neovlivňuje vlastnosti a výkonost Vašeho televizoru.

Před použitím si přečtěte podrobné bezpečnostní informace v úplné uživatelské příručce dostupné na webových stránkách [www.sencor.com](http://www.sencor.com)

## 2. Instalace stojánu

Pro připevnění stojanu použijte dodané nebo doporučené šrouby. Ujistěte se, že jsou podpěry správně připojeny, aby byl televizor stabilní. Poté připojte televizor k elektrické síti.

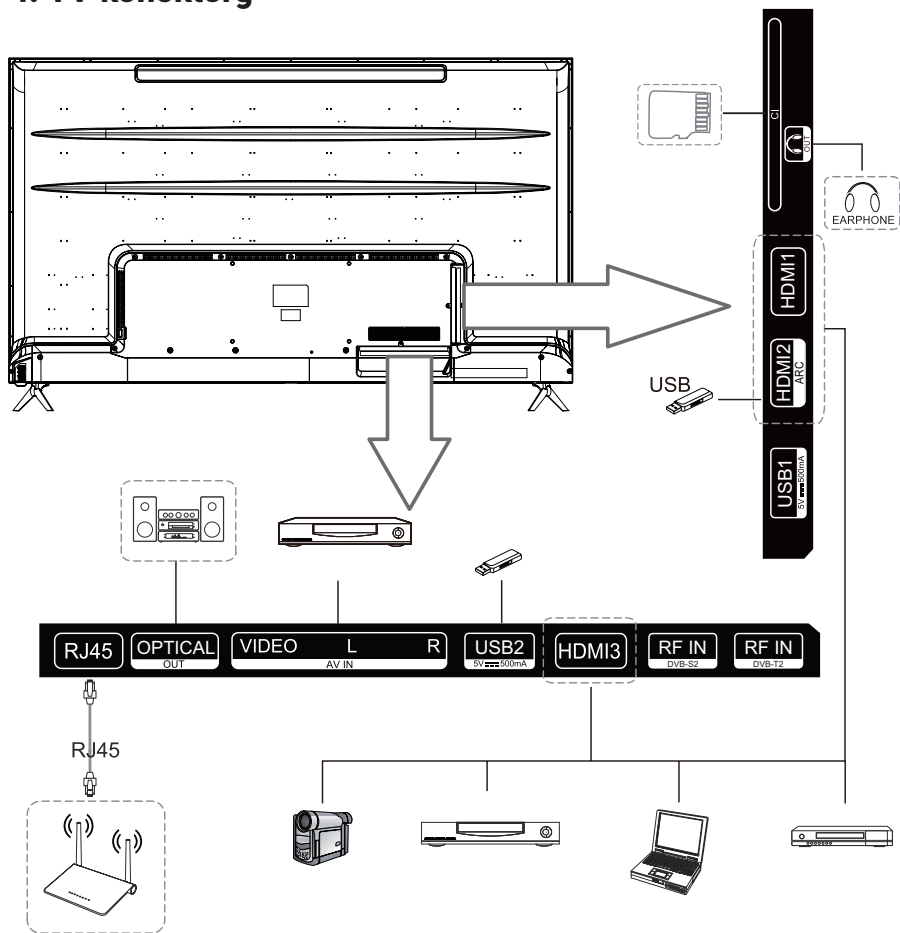


## 3. Vložení baterií

Otevřete kryt prostoru pro baterie. Vložte dovnitř dvě baterie typu AAA. Nasaďte kryt zpět.

Do ovladače Magic (jen pro UHD modely) vložte dvě baterie AA.

## 4. TV konektory



## 5. Dálkový ovladač

**POWER:** zapnutí/vypnutí.

**TV/RAD:** Přepnutí na TV nebo rádio.

**Q:** Vyhledávání.

**SUBTITLE:** Zapnutí/vypnutí titulků.

**⚙️:** Vstup do menu rychlého nastavení.

**📺:** Volba vstupního zdroje.

**0-9:** Numerické klávesy.

**LIST:** Seznam kanálů.

**⋮:** Zobrazí další akce.

**🔊:** Nastavení hlasitosti.

**⏮️:** Přepínání kanálu.

**AD:** Zapnutí a vypnutí funkce AD.

**GUIDE:** Zobrazení televizního programu.

**🔇:** Umlčení zvuku.

**▶️:** Přehrát.

**🏠:** Zobrazí hlavní nabídku.

**⏸️:** Pauza.

**BACK:** Zpět na předchozí krok.

**EXIT:** Zavře nabídku.

**🕒:** Zvolí aktuální zvýrazněnou možnost.

**⬅️➡️:** Tlačítka DOPRAVA/DOLEVA/  
NAHORU/DOLŮ pro pohyb v nabídce.

**TEXT:** Otevře teletext.

**T.OPT:** Otevřete funkční nabídku teletextu.

**MOVIES:** Hledání filmů

**REC:** Spustí nahrávání.

**📺:** Zahájí živé přehrávání.

**NETFLIX:** spustí Netflix.

**prime video:** spustí Prime video.

**🔴 🟢 🟡 🔵:** Odpovídá různým barevným  
funkcím v menu nebo teletextu.



## 6. Dálkový ovladač Magic

Ovladač Magic po spárování s televizorem mj. nabízí přidavný kurzor pro ovládání.

: Zapnutí/vypnutí TV

: Zapnutí/vypnutí STB

**1-9**: numerická tlačítka

: Seznam kanálů

 **QUICK ACCESS**: Krátce: Číselné tlačítko / Dlouze:  
Rychlý přístup

**...** **AD/SAP**: Krátce: Vyvolání dalších akcí  
Dlouze: Zvukový popis

: Umlčení zvuku.

: Nastavení hlasitosti.

: Přepínání kanálu.

: Aktivace rozpoznávání hlasu

: Zobrazí hlavní nabídku.

: Vstup do menu rychlého nastavení.

**KOLEČKO NAHORU**: Posun stránky nahoru /  
Přejít na vyšší kanál

**STISKNUTÍ KOLEČKA**: Potvrzení

**KOLEČKO DOLŮ**: Posun stránky dolů / Přejít  
na nižší kanál

: Tlačítka DOPRAVA/DOLEVA/  
NAHORU/DOLŮ pro pohyb v nabídce.

: Přejít zpět.

**GUIDE**: Zobrazení televizního programu.

: Volba vstupního zdroje.


**MOVIES**: Vyvolání nabídky filmů.

: Přehrát.

: Pauza.

**NETFLIX**: spustí Netflix.

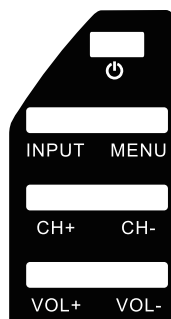
**prime video**: spustí Prime video.

: Odpovídá různým barevným  
funkcím v menu nebo teletextu.



Značky a polohy tlačítek dálkového ovládání se mohou lišit v závislosti na modelu.

## 7. Ovládání na TV



**⏻**: Zapnutí/vypnutí TV

**INPUT**: Výběr zdroje.

**MENU**: Vstup do hlavní nabídky.

**CH+**: Výběr kanálu.

**CH-**: Výběr kanálu.

**VOL+**: Zvýšení hlasitosti.

**VOL-**: Snížení hlasitosti.

## 8. Po prvním zapnutí televizoru

Po prvním zapnutí televizoru se zobrazí uvítací obrazovka, kde můžete vybrat svůj jazyk a zemi. Dále vyberte zdroj signálu a proveďte počáteční ladění podle pokynů na obrazovce.

## 9. Příložené příslušenství

- Dálkový ovladač Magic (jen pro UHD modely)
- Základní dálkový ovladač
- Rychlý průvodce
- 2 baterie AAA, 2 baterie AA (jen pro Magic ovladač)
- Stojan a upevňovací šroubky

## 10. Přehrávání z disků USB

Připojte USB zařízení. Stiskněte tlačítko HOME na dálkovém ovladači. Spustte aplikaci Photo & Video. Vyberte požadované úložné zařízení. Zvolte a zobrazte požadovanou fotografii nebo video.

Kompatibilita se všemi zařízeními USB není zaručena. Použijte souborový systém FAT32/NTFS, jeden oddíl, bez ochrany. Formátování nevratně smaže veškerý obsah paměťového zařízení! Nejprve vyzkoušejte rychlost a spolehlivost každého zařízení USB. Při neuspokojivém výsledku je vyměňte za jiné, zejména rychlejší. Rychlost paměťového zařízení USB je základním předpokladem spolehlivého záznamu a časového posunu.

### Podporované formáty USB

Video: AVI, MP4, MPG, MKV, MOV, DAT, VOB

Audio: MP3, WAV, OGG, FLAC

Obrázky: JPEG, JPG, PNG

## 11. Úplné znění návodu k obsluze

Návod k obsluze v úplném znění je k dispozici na adrese [www.sencor.com](http://www.sencor.com) nebo přímo v televizoru.

**POKYNY A INFORMACE O NAKLÁDÁNÍ S POUŽITÝM OBALEM**

Balící materiál zlikvidujte na veřejném místě likvidace odpadu.

**LIKVIDACE POUŽITÝCH ELEKTRICKÝCH A ELEKTRONICKÝCH ZAŘÍZENÍ**

Symbol na výrobku, jeho příslušenství nebo obalu oznamuje, že výrobek nesmí být likvidován v domácím odpadu. Zlikvidujte zařízení v příslušném sběrném místě pro recyklaci elektrických a elektronických zařízení. Alternativně v některých zemích Evropské unie nebo jiných evropských zemích můžete vrátit své výrobky místnímu prodejci při koupi ekvivalentního nového produktu. Správnou likvidací tohoto produktu pomůžete zachovat cenné přírodní zdroje a napomáháte prevenci potenciálních negativních dopadů na životní prostředí a lidské zdraví, což by mohly být důsledky nesprávné likvidace odpadů. Další podrobnosti získáte od místních orgánů nebo nejbližšího sběrného střediska odpadů. Nesprávná likvidace tohoto typu odpadu může podléhat vnitrostátním předpisům o pokutách.

**Pro podnikové subjekty v zemích Evropské unie**

Chcete-li likvidovat elektrická a elektronická zařízení, vyžádejte si potřebné informace od svého prodejce nebo dodavatele.

**Likvidace v ostatních zemích mimo Evropskou unii**

Chcete-li tento výrobek zlikvidovat, vyžádejte si potřebné informace o správném způsobu likvidace od místních úřadů nebo od svého prodejce.



Tímto FAST ČR, a.s. prohlašuje, že typ rádiového zařízení SLE 65US801TCSB, SLE 55US801TCSB, SLE 50US801TCSB, SLE 43US801TCSB, SLE 43FS801TCSB, SLE 32S801TCSB a SLE 24S801TCSB je v souladu se směrnicí 2014/53/EU.

Úplné znění EU prohlášení o shodě je k dispozici na této internetové adrese: [www.sencor.com](http://www.sencor.com)

Změny textu, konstrukce a technických specifikací mohou nastat bez předchozího upozornění a vyhrazujeme si právo tyto změny provést.

## Product Information Sheet

COMMISSION DELEGATED REGULATION (EU) 2019/2013

#	INFORMATION	Value	Value	Value	Value	Unit
1	Supplier name or trademark	SENCOR	SENCOR	SENCOR	SENCOR	
2	Model identifier	SLE 32S801TCSB	SLE 43FS801TCSB	SLE 43US801TCSB	SLE 50US801TCSB	
3	Energy Efficiency Class for standard Dynamic Range (SDR)	E	F	F	G	
4	On mode power demand for Standard Dynamic Range (SDR)	25	43	51	68	W
5	Energy Efficiency Class for standard Dynamic Range (HDR)	G	G	G	G	
6	On mode power demand in High Dynamic Range (HDR) mode	39	59	69	103	W
7	Off mode, power demand	0	0	0	0	W
8	Standby mode power demand	0.3	0.4	0.3	0.3	W
9	Networked standby mode power demand	0.7	0.5	0.4	0.5	W
10	Electronic display category	Television	Television	Television	Television	
11	Size ratio	16 : 9	16 : 9	16 : 9	16 : 9	
12	Screen resolution (pixels)	1366 x 768	1920 x 1080	3840 x 2160	3840 x 2160	pixels
13	Screen diagonal	80	108	108	126	cm
14	Screen diagonal	32	43	43	50	inches
15	Visible screen area	27,4	49,8	49,9	67,6	dm <sup>2</sup>
16	Panel technology used	LED LCD	LED LCD	LED LCD	LED LCD	
17	Automatic Brightness Control (ABC) available	No	No	No	No	
18	Voice recognition sensor available	No	No	No	No	
19	Room presence sensor available	No	No	No	No	
20	Image refresh frequency rate	60	60	60	60	Hz
21	Minimum guaranteed availability of software and firmware updates (years)	8	8	8	8	
22	Minimum guaranteed availability of spare parts (years)	7	7	7	7	
23	Minimum guaranteed product support (years)	8	8	8	8	
	Minimum duration of the general guarantee offered by the supplier	2	2	2	2	
24	Power supply type:	Internal	Internal	Internal	Internal	
i.	External standardised power supply (included in the product box)	Standard name	N/A	N/A	N/A	N/A
	Input voltage	N/A	N/A	N/A	N/A	V
	Output voltage	N/A	N/A	N/A	N/A	V
ii.	External standardised suitable power supply (if not included in the product box)	Standard name	N/A	N/A	N/A	N/A
	Required output voltage	N/A	N/A	N/A	N/A	V
	Required delivered current	N/A	N/A	N/A	N/A	A
	Required current frequency	N/A	N/A	N/A	N/A	Hz



#	INFORMATION		Value	Value	Unit
1	Supplier name or trademark		SENCOR	SENCOR	
2	Model identifier		SLE 55US801TCSB	SLE 65US801TCSB	
3	Energy Efficiency Class for standard Dynamic Range (SDR)		G	G	
4	On mode power demand for Standard Dynamic Range (SDR)		82	105	W
5	Energy Efficiency Class for standard Dynamic Range (HDR)		G	G	
6	On mode power demand in High Dynamic Range (HDR) mode		122	114	W
7	Off mode, power demand		0	0	W
8	Standby mode power demand		0.3	0.3	W
9	Networked standby mode power demand		0.3	0.5	W
10	Electronic display category		Television	Television	
11	Size ratio		16 : 9	16 : 9	
12	Screen resolution (pixels)		3840 x 2160	3840 x 2160	pixels
13	Screen diagonal		139	164	cm
14	Screen diagonal		55	65	inches
15	Visible screen area		82,3	114,8	dm <sup>2</sup>
16	Panel technology used		LED LCD	LED LCD	
17	Automatic Brightness Control (ABC) available		No	No	
18	Voice recognition sensor available		No	No	
19	Room presence sensor available		No	No	
20	Image refresh frequency rate		60	60	Hz
21	Minimum guaranteed availability of software and firmware updates (years):		8	8	
22	Minimum guaranteed availability of spare parts (years)		7	7	
23	Minimum guaranteed product support (years)		8	8	
	Minimum duration of the general guarantee offered by the supplier		2	2	
24	Power supply type:		Internal	Internal	
i.	External standardised power supply (included in the product box)	Standard name	N/A	N/A	
	Input voltage		N/A	N/A	V
	Output voltage		N/A	N/A	V
ii.	External standardised suitable power supply (if not included in the product box)	Standard name	N/A	N/A	
	Required output voltage		N/A	N/A	V
	Required delivered current		N/A	N/A	A
	Required current frequency		N/A	N/A	Hz

#	CZ	SK	HU	PL
1	Název nebo ochranná známka dodavatele	Názov dodávateľa alebo jeho ochranná známka	A szállító neve vagy védjegye	Nazwa dostawcy lub znaktowarowy:
2	Identifikační značka modelu dodavatele	Identifikačný kód modelu dodávateľa	A szállító által megadott modellazonosság	Identyfikator modelu dostawcy
3	Třída energetické účinnosti u standardního dynamické horozsahu (SDR)	Trieda energetickej účinnosti pre štandardný dynamický rozsah (SDR)	Energiahatékonysági osztályszabványos dinamikataromány (SDR) esetén	Klasa efektywności energetycznej dla standardowego zakresu dynamicznego (SDR)
4	Příkon v zapnutém stavu u standardního dynamické horozsahu (SDR)	Prikon v režime zapnutia pre štandardný dynamický rozsah (SDR)	Bekapcsolt üzemmódnergiaigénye szabványos dinamikataromány (SDR) esetén	Pobór mocy w trybie włączenia dla standardowego zakresu dynamicznego (SDR)
5	Třída energetické účinnosti (HDR)	Trieda energetickej účinnosti (HDR)	Energiahatékonysági osztály(HDR)	Klasa efektywności energetycznej (HDR)
6	Příkon v zapnutém stavu v režimu vysoce dynamického rozsahu (HDR)	Prikon v režime zapnutia pre vysoký dynamický rozsah (HDR)	Bekapcsolt üzemmódnergiaigénye nagydinamikataromány (HDR) esetén	Pobór mocy w trybie włączenia dla szerokiego zakresu dynamicznego (HDR)
7	Vypnutý stav, příkon	Prikon v režime vypnutia	Kikapcsolt üzemmódnergiaigény	Pobór mocy w trybie wyłączenia
8	Příkon v pohotovostním režimu	Prikon v režime pohotovosti	Készenléti üzemmódnergiaigény	Pobór mocy w trybie czuwania
9	Příkon v síťovém pohotovostním režimu	Prikon v režime pohotovosti při zapojení v síti	Hálózatvezérelt készenléti üzemmódnergiaigény	Pobór mocy w trybie czuwania przy podłączeniu do sieci
10	Kategorie elektronického displeje	Kategória elektronického displeja	Elektronikus kijelző kategóriája	Kategoria wyświetlacz elektronicznego
11	Poměr stran	Pomer strán	Oldalarány	Format obrazu
12	Rozlišení obrazovky (vpixelech)	Rozlíšenie zobrazovacej jednotky (pixely)	Képernyőfelbontás (képpontok)	Rozdzielczość ekranu (piksele)
13	Úhlopříčka obrazovky	Uhlopriečka zobrazovacej	Képtáv	Przekątna ekranu
14	Úhlopříčka obrazovky	Uhlopriečka zobrazovacej	Képtáv	Przekątna ekranu
15	Viditelná plocha obrazovky	Viditeľná plocha zobrazovacej	Látható képernyőterület	Widoczna powierzchnia ekranu
16	Použitá technologie panelů	Použitá technológia panelu	Alkalmazott paneltechnológia	Zastosowana technologia panelu
17	Dostupné automatické ovládání jasu (ABC)	K dispozícii je automatická regulácia jasu (ABC)	Automatikus fényerőszabályozó (ABC) rendelkezésre áll	Dostępność funkcji automatycznej regulacji jasności (ABC)
18	Dostupný snímač pro rozpoznávání hlasu	K dispozícii je snímač rozpoznávania reči	Hangfelismerő érzékelőrendelkezésre áll	Dostępność czujnika rozpoznawania mowy
19	Dostupný detektor přítomnosti v místnosti	K dispozícii je snímač prítomnosti v miestnosti	Jelenlétérzékelő rendelkezésre áll	Dostępność czujników obecności w pomieszczeniu
20	Obnovovací frekvence obrazu	Obnovovací kmitočet obrazovky	Képfrekvencia	Częstotliwość odświeżania obrazu
21	Minimální zaručená dostupnost aktualizací softwaru a firmwaru (do):	Minimálna zaručená dostupnosť aktualizácií softvéru a firmvéru (do):	A szoftver- és firmware-frissítések garantált rendelkezésre állása legalább eddig ( dátum):	Minimalna gwarantowana dostępność aktualizacji oprogramowania i oprogramowania układowego (do):
22	Minimální zaručená dostupnost náhradních dílů (do):	Minimálna zaručená dostupnosť náhradných dielov (do):	A tartalék alkatrészek garantált rendelkezésre állása legalább eddig ( dátum):	Minimalna gwarantowana dostępność części zamiennych (do):



#	CZ	SK	HU	PL
23	Minimální garantovaná podpora výrobku (do):	Minimálna zaručená podpora výrobkov (do):	Garantált terméktámogatás legalább eddig ( dátum):	Minimalne gwarantowane wsparcie produktu (do):
24	Typ napájení:	Typ zdroja napájania:	A tápegység típusa:	Typ zasilacza:
i.	Normalizovaný vnější napájecí zdroj (jako součást balení výrobku) Standardní název	Externý normalizovaný zdroj napájania (ktorý je súčasťou balenia výrobku) Štandardný názov	Szabványos külső áramforrás (a termékdobozban) Szabvány neve	Znormalizowany zasilacz zewnętrzny (dostarczony w opakowaniu z produktem) Tytuł normy
	Vstupní napětí	Vstupné napätie	Bemeneti feszültség	Napięcie wejściowe
	Výstupní napětí	Výstupné napätie	Kimeneti feszültség	Napięcie wyjściowe
ii.	Vhodný normalizovaný vnější napájecí zdroj (pokud není součástí balení výrobku) Standardní název	Externý normalizovaný vhodný zdroj napájania (ak nie je súčasťou balenia výrobku) Štandardný názov	Külső, szabványos megfelelő áramforrás (haa termékdoboznakem része) Szabvány neve	Odpowiedni znormalizowany zasilacz zewnętrzny (jeżeli nie jest dostarczony w opakowaniu z produktem) Tytuł normy
	Požadované výstupní napětí	Požadované výstupné napätie	Előírt kimeneti feszültség	Wymagane napięcie wyjściowe
	Požadovaný dodávaný proud	Požadovaný prúd	Előírt szállított áram	Wymagane natężenie prądu
	Požadovaný kmitočet proudu	Požadovaná frekvencia prúdu	Előírt áramfrekvencia	Wymagana częstotliwość prądu

