

# NÁVOD K OBSLUZE Odvlhčovač Professor 89669

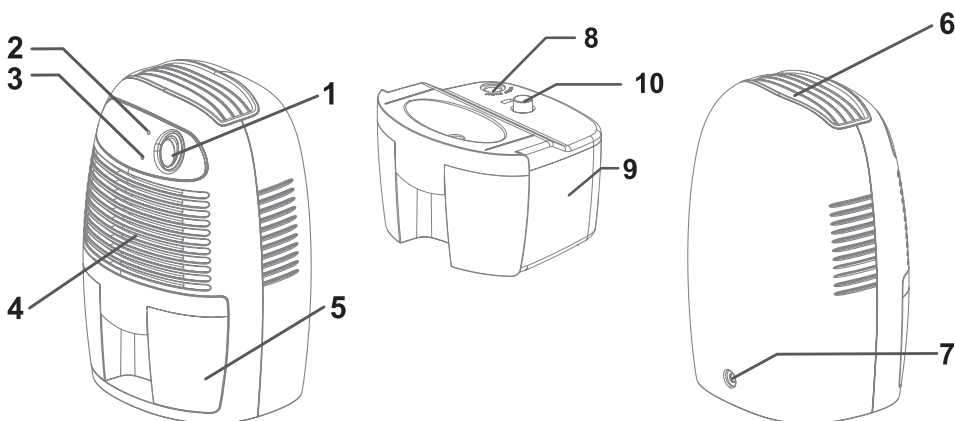
Tento návod k obsluze je součástí výrobku. Obsahuje důležité informace a bezpečnostní pokyny. Pozorně si tento návod přečtěte a ponechtejte si jej pro případné pozdější použití. Jestliže výrobek předáte jiným osobám, odevzdejte spolu s ním i tento návod.

## DŮLEŽITÉ BEZPEČNOSTNÍ INSTRUKCE

- Tento spotřebič mohou používat děti ve věku 8 let a starší a osoby se sníženými fyzickými, smyslovými či mentálními schopnostmi nebo nedostatkem zkušeností a znalostí, pokud jsou pod dozorem nebo byly poučeny o používání spotřebiče bezpečným způsobem a rozumí případným nebezpečím.
- Děti si se spotřebičem nesmějí hrát.
- Čištění a údržbu prováděnou uživatelem nesmějí provádět děti, pokud nejsou starší 8 let a pod dozorem.
- Děti mladší 8 let se musí držet mimo dosah spotřebiče a jeho přívodu.
- Spotřebič nenechávejte zapnutý bez dozoru.
- Před prvním použitím zkontrolujte, zda údaj na výrobním štítku odpovídá napětí ve vaší elektrické síti. Z hlediska bezpečnosti smí být spotřebič zapojen pouze do zásuvky, která odpovídá platným předpisům a technickým normám.
- Před každým použitím spotřebiče zkontrolujte jeho celkový technický stav, neporušenost přívodní šňůry / adaptéru a stav zástrčky z hlediska poškození. Jestliže přístroj vykazuje nějakou závadu, neuvádějte ho do provozu.
- Spotřebič během provozu nikdy nezakrývejte žádnými předměty. Sací a výfukové otvory musí zůstat volné. Nestrkejte do spotřebiče žádné předměty!
- Spotřebiče používejte výhradně s dodaným adaptérem.
- Při instalaci dodržujte minimální vzdálenosti od stěn a předmětů a další provozní podmínky, jak je uvedeno v Technických parametrech.
- Před uskladněním nebo přemísťováním spotřebiče vylejte nashromážděný kondenzát. Nepijte jej!
- Spotřebič umístěte na rovný, pevný, stabilní a suchý povrch. Spotřebič nevystavujte chemicky agresivnímu prostředí. Nepoužívejte spotřebič ve vlhkých prostorách (např. prádelnách) a v prostorách s rizikem exploze.
- Spotřebič udržujte v dostatečné vzdálenosti od otevřeného ohně a dalších zdrojů tepla.
- Je-li napájecí přívod, zástrčka nebo jiný díl tohoto spotřebiče poškozen, nepoužívejte ho. Musí být nahrazen výrobcem nebo autorizovaným servisním technikem či podobně kvalifikovanou osobou, aby se zabránilo vzniku nebezpečné situace.
- Neprovádějte sami žádné opravy spotřebiče. Pokud je to nutné, obraťte se na autorizovaný servis.
- Pro zamezení úrazu elektrickým proudem a požáru **NEPONOŘUJTE SPOTŘEBIČ DO VODY ANI JINÝCH TEKUTIN.** Stane-li se tak, **NEDOTÝKEJTE SE** spotřebiče, okamžitě jej odpojte od elektrické sítě a obraťte se na autorizovaný servis.
- Neobsluhujte spotřebič mokřými rukama.
- Nenechávejte přívodní šňůru spotřebiče viset přes ostrou hranu stolu nebo pultu a zabraňte jejímu dotyku s horkým povrchem, například se sporákem. Dbejte na to, aby se o kabel nezakopávalo.
- Nepokládejte spotřebič ani přívodní šňůru na horkou plochu.
- Netahejte za přívodní kabel, nepřekrčujte jej a nenavíjejte na tělo spotřebiče. Spotřebič rovněž nepřemísťujte taháním za přívodní kabel.
- Předtím, než začnete spotřebič čistit a v případě, že jej nebudete po delší dobu používat, vytáhněte vidlici síťového přívodu ze zásuvky. Neodpojujte spotřebič ze zásuvky tahem za kabel, ale vždy tahem za zástrčku!
- Při vypínání vždy nejprve spotřebič vypněte přepnutím spínače do polohy O - VYPNUTO a teprve potom můžete vypojit spotřebič ze sítě.
- Spotřebič používejte výhradně pro účely popsané tímto návodem, při dodržování technických a bezpečnostních pokynů.
- Spotřebiče je určený k použití výhradně ve vnitřních prostorách v domácnostech, kancelářích apod. Není určen pro průmyslové použití. Spotřebič není určen pro používání venku, pod širým nebem!

### Popis:

1. Spínač I / O – zapnuto / vypnuto
2. Světelná indikace provozu (on) – zelená
3. Světelná indikace plné nádoby (full) – žlutá
4. Nasávací otvory / Vstup vzduchu
5. Vyjímatelná nádoba na kondenzát
6. Výstup vzduchu
7. Zdíčka pro připojení adaptéru
8. Otvor pro vylévání kondenzátu
9. Nádoba na kondenzát
10. Plovák (kontrola naplněnosti)
11. Adaptér pro připojení k síti (není vyobrazen)



### Technické parametry:

Max. výkon: 250 ml / 24 h při teplotě 30 °C a relativní vlhkosti 80 %  
Objem nádoby: 500 ml  
Provozní teplota: 10 °C – 40 °C  
Napájení/Adaptér: AC 100–240 V / 50–60 Hz, DC 9 V / 2,5 A  
Příkon: 21 W  
Hladina akustického výkonu: 34 dB  
Rozměry: 156 x 220 x 130 mm  
Hmotnost: 0,9 kg  
Min. vzdálenost od stěn a předmětů: 10 cm ve všech směrech

### Použití:

Vybalte spotřebič z krabice a odstraňte veškerý obalový materiál, který zlikvidujte vhodným způsobem. Držte jej mimo dosah dětí, hrozí nebezpečí udušení! Ujistěte se, že je výrobek kompletní, viz Popis. Zjistíte-li, že některá část výrobku chybí nebo je poškozená, výrobek nesestavujte a obraťte se na prodejce. Odvlhčovač umístěte na rovný a pevný povrch, v souladu s návodem. Zkontrolujte, že je vypnutý, tzn. spínač (1) je v poloze O – vypnuto. Do zdířky (7) připojte adaptér dodaný spolu s odvlhčovačem a pak jej zapojte do el. sítě. Odvlhčovač zapnete přepnutím spínače (1) do polohy I – zapnuto – rozsvítí se zelená světelná indikace (2) a začne proudit vzduch. Chcete-li odvlhčovač vypnout, přepněte spínač do polohy O – vypnuto – světelná indikace (2) zhasne.

### Vyprázdnění nádoby na kondenzát:

Nádobu na kondenzát má kapacitu 500 ml. V případě úplného naplnění se rozsvítí žlutý indikátor (3) a přístroj se automaticky vypne. Doporučujeme nádobu pravidelně vylévat ještě před jejím naplněním. Před jakoukoliv manipulací s odvlhčovačem, včetně vyjmutí nádoby, se nejprve ujistěte, že je spínač (1) v poloze O – vypnuto a vytáhněte adaptér ze zásuvky. Vyjměte nádobu (5), z otvoru pro vylévání (8) odstraňte zátku a nádobu vyprázdněte. Zátku vraťte na otvor pro vylévání a prázdnou nádobu zasuňte zpět do odvlhčovače. Odvlhčovač je připraven k dalšímu použití.

### Čištění a údržba:

Nebudete-li odvlhčovač delší dobu používat, vypněte ho pomocí spínače a odpojte z el. sítě. Nádobu na kondenzát vyprázdněte a nechte vysušit. Přístroj skladujte na suchém a čistém místě. Přístroj nikdy neponořujte do vody! Vnější povrch přístroje můžete utřít/očistit jemným hadříkem.

### ZÁRUČNÍ PROHLÁŠENÍ

Děkujeme Vám za důvěru v tento výrobek. Věříme, že s ním budete maximálně spokojeni. Jestliže jste se rozhodli zakoupit některý výrobek z oblasti drobných kuchyňských spotřebičů, péče o tělo nebo spotřební elektroniky, dovolujeme si Vás upozornit na několik skutečností.

- Při výběru přístroje pečlivě zvažte, jaké funkce od přístroje požadujete. Pokud Vám nebude výrobek v budoucnu vyhovovat, není tato skutečnost důvodem k reklamaci.
- Před prvním použitím si pozorně přečtěte přiložený návod a důsledně se jím řiďte.
- Veškeré výrobky slouží pro domácí použití. Pro profesionální použití jsou určeny výrobky specializovaných výrobců.
- Všechny doklady o koupi a o případných opravách Vašeho výrobku pečlivě uschovejte po dobu 3 let pro poskytnutí maximálně kvalitního záručního a pozáručního servisu.

Na tento domácí spotřebič poskytujeme záruku na bezchybnou funkci po dobu **24 měsíců** od data zakoupení výrobku spotřebitelem. Záruka se vztahuje na závady způsobené chybou výroby nebo vadou materiálu.

Záruku lze uplatňovat u organizace, u které byl výrobek zakoupen. Záruka je neplatná, jestliže je závada způsobena mechanickým poškozením (např. při přepravě), nesprávným používáním nebo používáním v rozporu s návodem k obsluze, neodvratnou událostí (např. živelná pohroma), byl-li výrobek připojen na jiné síťové napětí, než pro které je určen a také v případě úprav nebo oprav provedených osobami, jež k tomuto zákroku nemají oprávnění. Výrobky jsou určeny pro použití v domácnosti. Při použití jiným způsobem nemůže být záruka uplatněna.

V případě poruchy se obraťte na prodejce, u kterého jste výrobek zakoupili. Při reklamaci doporučujeme doložit doklad o koupi výrobku. V případě nerespektování těchto zásad nemůžeme uznat případnou reklamaci.

**Celostátní nositel servisu zajišťující opravy a náhradní díly prostřednictvím smluvních partnerů je:**

**Zásobování a. s., Chloumecká 3376, 276 01 Mělník, tel.: 315 646 160, reklamace@zasobovani.cz, www.eva.cz**



### Zpětný odběr elektroodpadu

Informace pro uživatele k likvidaci elektrických a elektronických zařízení (z domácnosti)

Uvedený symbol na výrobku nebo v průvodní dokumentaci znamená, že použité elektrické nebo elektronické výrobky nesmí být likvidovány společně s komunálním odpadem. Za účelem správné likvidace výrobku jej odevzdejte na určených sběrných místech, kde budou přijata zdarma. Správnou likvidací tohoto produktu pomůžete zachovat cenné přírodní zdroje a napomáháte prevenci potenciálních negativních dopadů na životní prostředí a lidské zdraví, což by mohly být důsledky nesprávné likvidace odpadů. Další podrobnosti si vyžádejte od místního úřadu, nejbližšího sběrného místa, v Zákonu o odpadech příslušné země, v ČR č. 185/2001 Sb. v platném znění. Při nesprávné likvidaci tohoto druhu odpadu mohou být v souladu s národními předpisy uděleny pokuty.