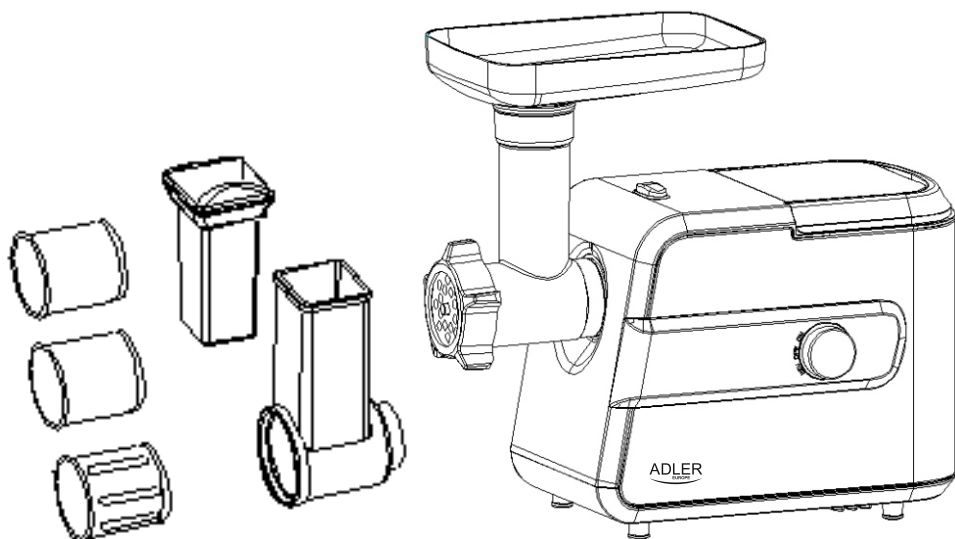


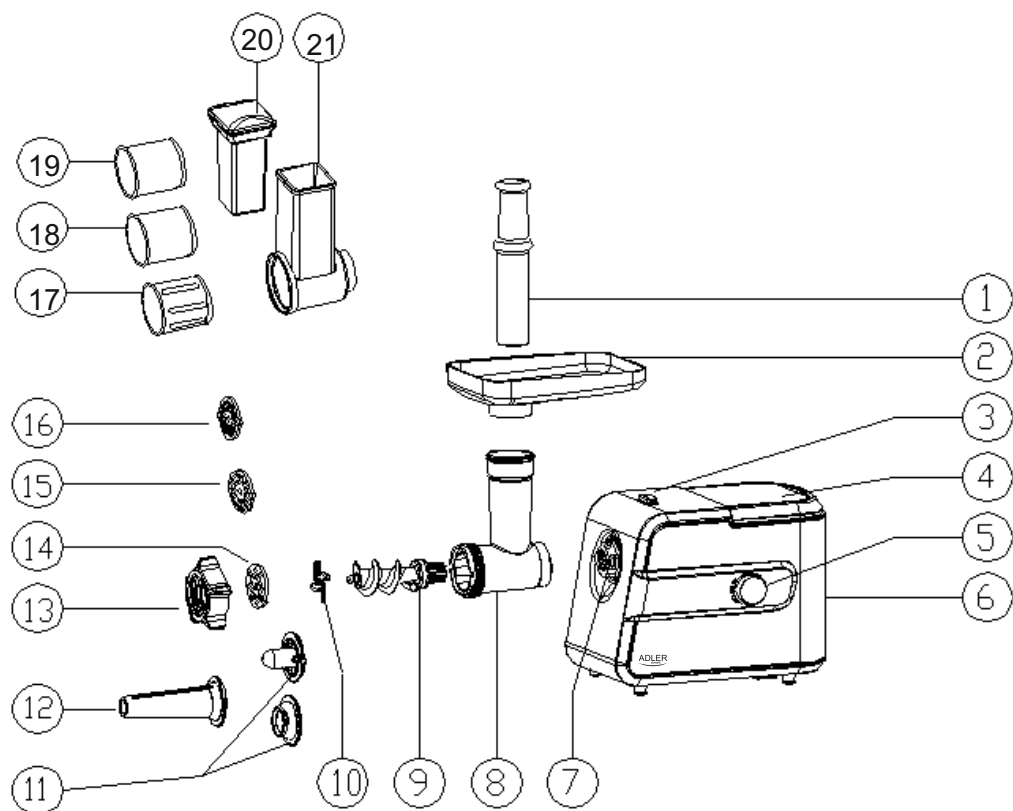
# ADLER

EUROPE

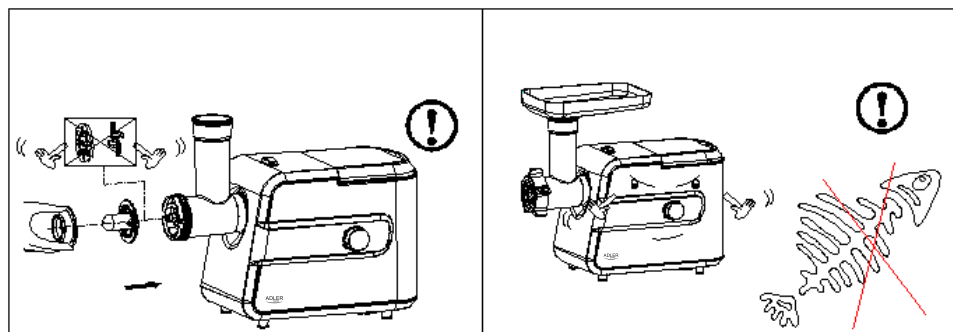


## AD 4813

- |                                      |                                     |
|--------------------------------------|-------------------------------------|
| (GB) user manual - 7                 | (D) bedienungsanweisung - 10        |
| (F) mode d'emploi - 12               | (E) manual de uso - 16              |
| (P) manual de serviço - 18           | (LT) naudojimo instrukcija - 21     |
| (LV) lietošanas instrukcija - 24     | (EST) kasutusjuhend - 27            |
| (H) felhasználói kézikönyv - 36      | (BIH) upute za rad - 33             |
| (RO) Instrucțiunea de deservire - 30 | (CZ) návod k obsluze - 45           |
| (RUS) инструкция обслуживания - 73   | (GR) οδηγίες χρήσεως - 53           |
| (MK) упатство за корисникот - 65     | (NL) handleiding - 70               |
| (SLO) navodila za uporabo - 41       | (FIN) manwal ng pagtuturo - 38      |
| (PL) instrukcja obsługi - 104        | (I) istruzioni operative - 61       |
| (HR) upute za uporabu - 57           | (S) instruktionsbok - 78            |
| (DK) brugsanvisning - 49             | (UA) інструкція з експлуатації - 90 |
| (SR) Корисничко упутство - 86        | (SK) Používateľská príručka - 82    |
| (AR) دليل التعليمات - 95             | (BG) Инструкция за употреба - 98    |



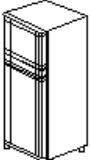
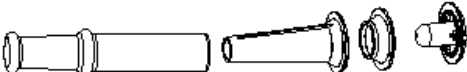


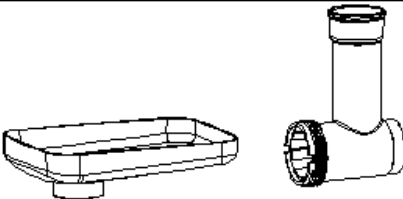
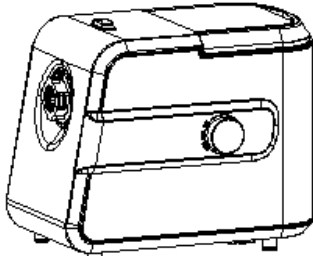


A.

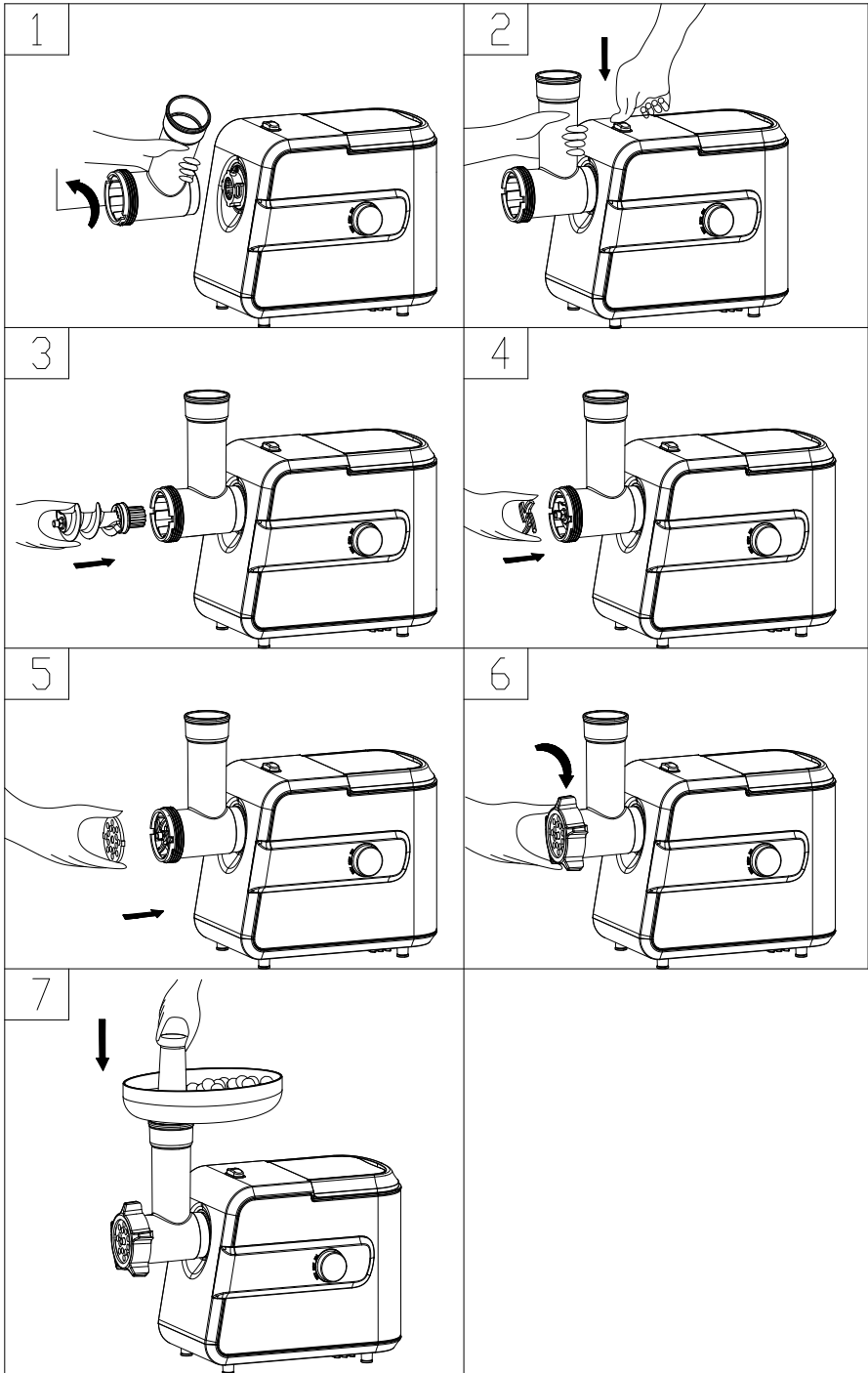


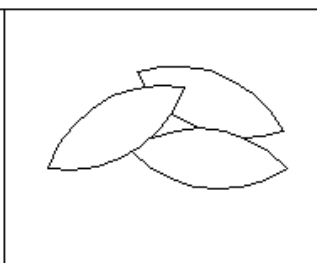
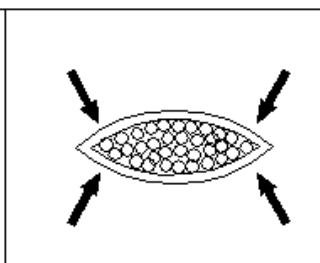
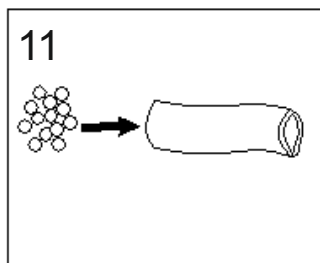
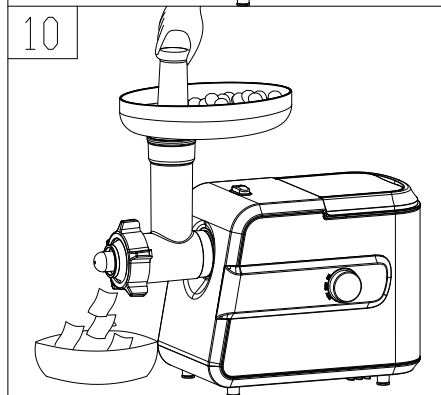
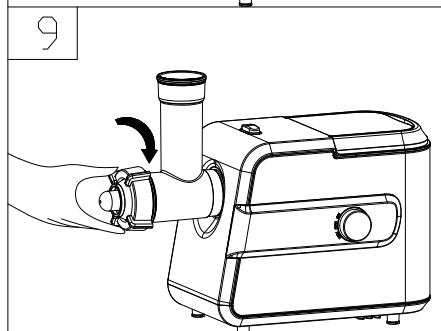
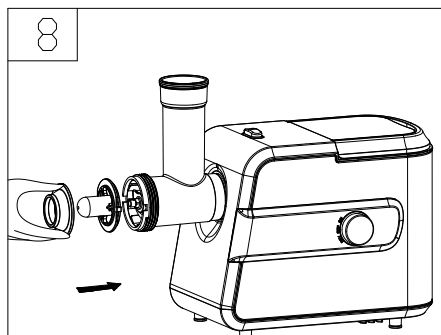
B1.

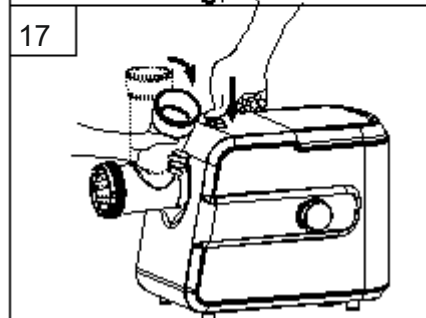
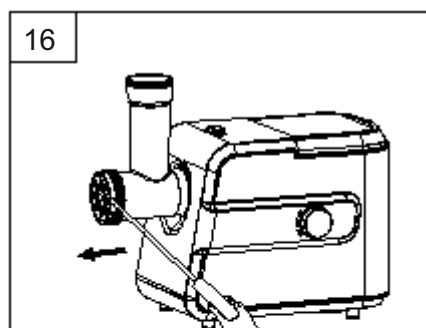
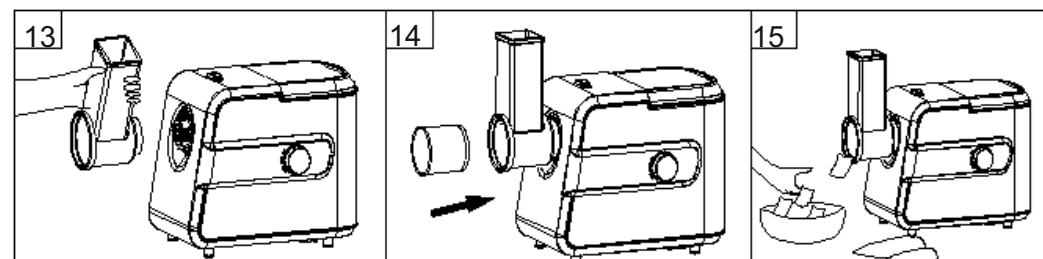
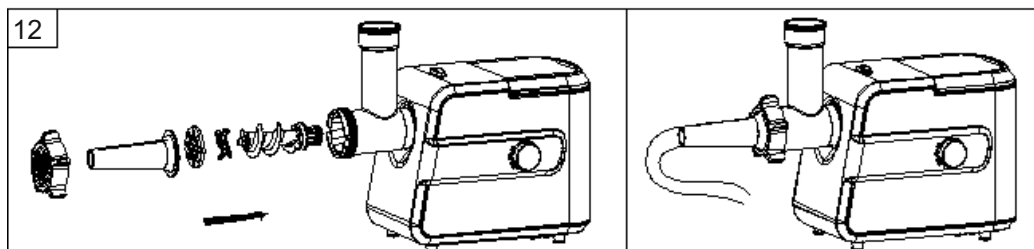
B2.

			
	✓	✓	⚠ X
	✓	✓	✓
	✓	✓	✓
	✓	✓	✓
	✓	⚠ X	⚠ X

C.







## BEZPEČNOSTNÍ PODMÍNKY. DŮLEŽITÉ POKYNY K BEZPEČNOSTI POUŽITÍ PROSÍM ČTĚTE POZORNĚ A UCHOVÁVEJTE SI PRO BUDOUCÍ REFERENCI

Záruční podmínky se liší, pokud je zařízení používáno ke komerčním účelům.

1. Před použitím výrobku si prosím pozorně přečtete a vždy dodržujte následující pokyny.

Výrobce neodpovídá za žádné škody způsobené nesprávným použitím.

2. Výrobek je určen pouze k použití uvnitř. Nepoužívejte výrobek k žádnému účelu, který není kompatibilní s jeho aplikací.

3. Napětí zařízení je 220-240V, ~ 50 / 60Hz. Z bezpečnostních důvodů není vhodné připojovat více zařízení k jedné elektrické zásuvce.

4. Při používání kolem dětí buďte opatrní. Nenechávejte děti si s výrobkem hrát. Nedovoďte dětem nebo lidem, kteří neznají zařízení, používat jej bez dozoru.

5. **UPOZORNĚNÍ:** Toto zařízení mohou používat děti starší 8 let a osoby se sníženými fyzickými, smyslovými nebo mentálními schopnostmi nebo osoby bez zkušeností nebo znalostí zařízení, pouze pod dohledem osoby odpovědné za jejich bezpečnost, popř. pokud byli poučeni o bezpečném používání zařízení a jsou si vědomi nebezpečí spojených s jeho provozem. Děti by si se zařízením neměly hrát. Čištění a údržbu zařízení by neměly provádět děti, pokud jim není více než 8 let a tyto činnosti provádějí pod dohledem.

6. Po skončení používání výrobku vždy jemně vytáhněte zástrčku ze zásuvky a držte ji rukou. Nikdy netahejte za napájecí kabel !!!

7. Nikdy nenechávejte výrobek připojený ke zdroji napájení bez dohledu. I když je používání na krátkou dobu přerušeno, vypněte jej ze sítě a odpojte napájení.

8. Nikdy nedávejte napájecí kabel, zástrčku nebo celé zařízení do vody. Nikdy nevystavujte výrobek atmosférickým podmínkám, jako je přímé sluneční světlo nebo déšť atd. Nikdy nepoužívejte výrobek ve vlhkých podmínkách.

9. Pravidelně kontrolujte stav napájecího kabelu. Pokud je napájecí kabel poškozen, měl by být produkt přeměněn na profesionální servisní místo, kde bude provedena výměna, aby se předešlo nebezpečným situacím.

10. Nikdy nepoužívejte výrobek s poškozeným napájecím kabelem, pokud vám upadl nebo byl poškozen jiným způsobem nebo pokud nefunguje správně. Nepokoušejte se opravit poškozený výrobek sami, protože to může vést k úrazu elektrickým proudem. Poškozené zařízení vždy opravte na profesionálním servisním místě. Všechny opravy mohou provádět pouze autorizovaní servisní pracovníci. Oprava, která byla provedena nesprávně, může uživateli způsobit nebezpečné situace.

11. Nikdy nepokládejte výrobek na horké nebo teplé povrchy nebo do jejich blízkosti ani na kuchyňská zařízení, jako je elektrická trouba nebo plynový hořák.

12. Nikdy nepoužívejte výrobek v blízkosti hořavin.

13. Nenechávejte kabel viset přes hranu pultu ani se dotýkat horkých povrchů.

14. Aby byla zajištěna dodatečná ochrana, doporučuje se instalovat do výkonového obvodu zařízení s proudovým chráničem (RCD) se jmenovitým zbytkovým proudem nejvýše 30 mA. V této záležitosti kontaktujte profesionálního elektrikáře.

15. Zařízení není určeno pro průmyslové zpracování potravin.
16. Neponořujte motorovou jednotku do vody. Neumývejte v myčkách nádobí. Nevystavujte zařízení a jeho příslušenství vysokým teplotám (nad 60 ° C).
17. Před čištěním a vyjímáním příslušenství nastavte ovladač rychlosti do polohy „OFF“ a odpojte napájecí kabel.
18. Před uvedením zařízení do provozu zkontrolujte, zda jsou všechny součásti a příslušenství správně namontovány, aby se zabránilo špatnému brusnému výkonu a otupení nože a řezací desky.
19. Používejte pouze originální příslušenství dodávané s mlýnkem na maso a drtičem.
20. Nepřetěžujte zařízení přebytečným produktem ani jej příliš netlačte. K zasouvání produktu používejte pouze posunovač. Použití jiného předmětu může poškodit mlýnek na maso a drtič.
22. Mleté maso by nemělo obsahovat kosti, chomáče, šlachy nebo žíly. Větší části nakrájejte na kousky.
23. Nezakrývejte větrací otvory v krytu, když je zařízení zapnuté.
24. Suchý mák nemelte. Mák je třeba před mletím spařit a namočit.
25. Zařízení skladujte mimo dosah dětí.

Popis výrobku: mlýnek na maso s drtičem AD4813 - obrázek A

- |   |   |
|---|---|
| 1. Posouvač potravin pro mlýnek na maso | 2. Zásobník                             |
| 3. Tlačítko mlecí komory                | 4. Skladovací box                       |
| 5. Knoflík                              | 6. Motorová jednotka                    |
| 7. Hnízdo ozubeného kola                | 8. Mlecí komora                         |
| 9. Šnekový převod                       | 10. Křížový řezací kotouč               |
| 11. Kebbe nástavec                      | 12. Přídavek na klobásu                 |
| 13. Matice                              | 14. Řezací deska (otvor o průměru 7 mm) |
| 15. Řezací deska (Ø 5 mm)               | 16. Řezná deska (Ø 3 mm)                |
| 17. Propadávací nůž pro jemné řezání    | 18. Propadávací nůž pro hrubé řezání    |
| 19. Krájecí nůž                         | 20. Zatlačovač potravin na drcení       |
| 21. Hlava drtiče                        |   |

Před prvním použitím

1. Při přenášení zařízení držte kryt oběma rukama. Nenoste zařízení pouze za podnos (2) nebo mlecí komoru (8).
2. Neupevňujte řezací desku (14, 15 nebo 16) při použití nástavců kebbe (11). Podívejte se na obrázek B1.
3. Nemlejte tvrdá jídla, jako jsou kosti, ořechy a tvrdá vlákna, jako je zázvor. Podívejte se na obrázek B2.

Sestavení mlýnku na maso

1. Stiskněte tlačítko mlecí komory (3), přidržte mlecí komoru (8) a zasuňte ji do hnízda ozubeného kola motoru (7). Při vkládání věnujte pozornost brusné komoře (8). Podívejte se na obrázek 1.
2. Poté posuňte mlecí komoru (8) proti směru hodinových ručiček, aby byla pevně upevněna mlecí komora (8). Podívejte se na obrázek 2.
3. Umístěte šnekové kolo (9) do mlecí komory (8), nejprve dlouhým koncem, a otáčením mírně zašroubujte šroub, dokud nezapadne do hnízda ozubeného kola motoru (7). Podívejte se na obrázek 3.



4. Nasadte příčný řezací kotouč (10) na hřídel šnekového převodu (9) tak, aby kotouč směřoval dopředu. Podívejte se na obrázek 4. Pokud není příčný řezací kotouč (10) nasazen na správnou stranu, maso se nedrtí.
5. Umístěte vhodnou řezací desku (14, 15 nebo 16) na hřídel šnekového převodu (9) a zarovnejte jazyčky s oběma drážkami. Podívejte se na fotografii 5.
6. Podepřete nebo přitlačte střed řezací desky jedním prstem a druhou rukou pevně přišroubujte matici (13). Podívejte se na obrázek 6. Neutahujte příliš.
7. Umístěte podnos (2) na horní část mlecí komory (8) a zajistěte jej na místě. Podívejte se na obrázek 7.
8. Umístěte jednotku na pevný a stabilní povrch.
9. Průchod vzduchu ve spodní části a na boku skříně motoru by neměl být blokován.

#### Provoz mlýnku na maso

1. Nakrájejte všechny potraviny na kousky (doporučuje se maso bez kosti, vykostěné a bez tuku, přibližná velikost: 50 mm x 50 mm x 50 mm), aby se snadno vešly do otvoru zásobníku (2).
2. Otočte knoflíkem (5) do polohy "ON", zařízení začne pracovat.
3. Vložte jídlo na plech (2). K posunutí jídla použijte posunovač potravin (1). Podívejte se na obrázek 7.
4. Po použití otočte knoflík (5) do polohy „OFF“ a odpojte jej od zdroje napájení.

#### Reverzní funkce

1. Pokud se zařízení ucpává, otočte knoflíkem (5) do polohy "VYPNUTO" a poté otočte knoflíkem do polohy "REV", šnekový převod (9) poběží opačným směrem.

Po ukončení uviznutí uvolněte tlačítko zpětného chodu „REV“.

2. Pokud je zařízení stále sraženo jídlem, vypněte zařízení a vytáhněte zástrčku, poté vyčistěte jídlo uvnitř mlecí komory (8).
3. VŽDY otočte knoflíkem (5) z polohy „ON“ na rychlost zpětného chodu „REV“ nebo z polohy zpětného chodu „REV“ do polohy „ON“, pokud předchozí pracovní podmínky zastaví motor na více než 5 sekund.
4. Pokud se zařízení ucpává, okamžitě zařízení vypněte. Pokud se zařízení nezastaví, dojde k přehřátí motoru a vnitřní pojistka bude přerušena kvůli nesprávnému způsobu provozu. V takové situaci zařízení již nemůže fungovat.

**UPOZORNĚNÍ:** Když je zařízení ucpané nějakým předmětem uvnitř šnekového kola, jako je naše kost, okamžitě zařízení vypněte.

#### Provoz funkce Kebbe

Použijte svůj oblíbený recept na nádivku a venkovní těsto Kebbe.

1. Odstraňte řezací desku (14, 15 nebo 16) a příčný řezací kotouč (10).
2. Nasadte kebbeové nástavce (11) na hřídel šnekového převodu (9) dohromady. Dále vložte oba výčňelky do slotů. Podívejte se na obrázek 8.
3. Zašroubujte matici (13) na místo, dokud není pevně utažená. Podívejte se na obrázek 9. Neutahujte příliš.
4. Pomocí posunovače jídla (1) pohybuje předem připraveným těstem mlecí komorou (8), abyste získali těsto Kebbe válcovitého tvaru. Podívejte se na obrázek 10.
5. Vytvořte kebbe, jak je znázorněno na obrázku 11, a smažte.

#### Provoz funkce klobásy

1. Než začnete, sestavte nástavec na klobásy (12), jak je znázorněno na obrázku 12.
2. Pomalu přesouvejte jídlo (1) do střeva překrývajícího se na klobásovém nástavci (12).

1. Stiskněte tlačítko komory (3) mlýnku, přidržeťte hlavu drtiče (21) a zasuňte ji do hnízda převodovky motoru (7). Při vkládání věnujte pozornost skartovací hlavě (21). Podívejte se na obrázek 13. Poté posuňte hlavu drtiče (21) proti směru hodinových ručiček, aby byla hlava pevně připevněna.
2. Vložte jeden ze skartovacích nástavců (17 nebo 18 nebo 19) do skartovací hlavy (21). Podívejte se na obrázek 14.  
Poznámka: Vybraný skartovací nástavec musí být umístěn hluboko.
3. Knoflík (5) se přepne do polohy „ON“, aby se zahájilo řezání. Přesuňte jídlo ze zásobníku (2) do skartovací hlavy (21) a poté jej zatlačte dolů pomocí tlačného zařízení na potraviny (20) bez velkého výkonu. Podívejte se na obrázek 14.
4. Po použití zařízení vypněte a odpojte od zdroje napájení. Po použití zařízení vypněte a odpojte od zdroje napájení.

#### Demontáž

1. Ujistěte se, že se motor zcela zastavil.
2. Vytáhněte zástrčku ze zásuvky.
3. Demontujte obrácením všech kroků na obrázku 16 a zvedněte jej.
5. Stiskněte tlačítko mlecí komory (3) , posuňte mlecí komoru (8) podle směru znázorněného na obrázku 17. Poté můžete mlecí komoru (8) vyjmout.

#### ČIŠTĚNÍ A ÚDRŽBA

Podívejte se na graf C, který vám pomůže vyčistit zařízení správným způsobem.

1. Před čištěním zařízení se ujistěte, že je napájecí kabel odpojený od elektrické zásuvky a že knoflík ovládání rychlosti je v poloze „0“.  
Před čištěním nechte zařízení vychladnout. Odstraňte maso atd.
2. Demontujte veškeré příslušenství z motorové jednotky (6). Nečistěte příslušenství, pokud je namontováno na sestavě pohonu stroje.
3. K čištění skříně motoru (6) nepoužívejte agresivní čisticí prostředky, protože by mohly být odstraněny informační grafické symboly jako: stupnice, bezpečnostní značky atd.
4. Neumývejte kovové části v myčkách nádobí. Agresivní čisticí prostředky používané v myčkách nádobí způsobují zčernání kovových částí. Použijte měkký kartáč. Bělící roztok obsahující chlor obarví hliníkové povrchy. Kovové části omyjte ručně pomocí tradičního mycího prostředku.
5. Vnější části otřete kuchyňskou utěrkou nebo měkkým hadříkem.
6. K čištění zařízení nepoužívejte abrazivní materiály.
7. Otřete všechny řezné části hadříkem navlhčeným rostlinným olejem.
8. Neponořujte motorovou jednotku (6) do vody, ale pouze ji otřete vlhkým hadříkem.

#### TECHNICKÁ DATA

Napájení: 220-240V ~ 50/60Hz

Výkon: 600W

Maximální výkon: 2000W

Maximální doba provozu v jednom cyklu: 18 minut.

Minimální doba odpočinku mezi cykly: nejméně 10 minut.



Ochrana životního prostředí. Kartón odevzdejte do sběru. Polyetylenové sáčky (PE) vyhazujte do kontejneru na plasty. Vysloužilý přístroj odevzdejte do příslušného sběrného dvoru, protože některé části zařízení mohou představovat pro životní prostředí nebezpečí. Elektrický přístroj odevzdejte tak, aby se omezilo jeho opětovné používání. Pokud jsou v přístroji baterie, vyjměte je a odevzdejte do příslušného sběrného místa zvlášť. Přístroj nevyhazujte do popelnice ani kontejneru na směsný odpad!!