

# HYUNDAI

VC 914

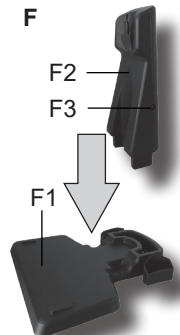
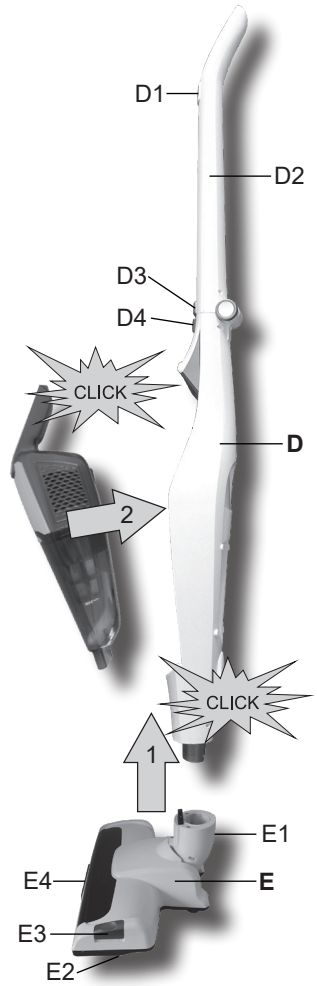
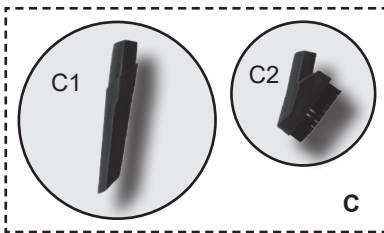
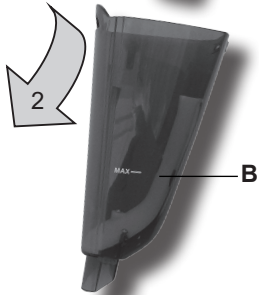
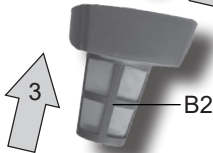
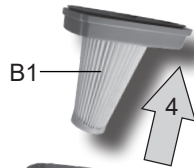
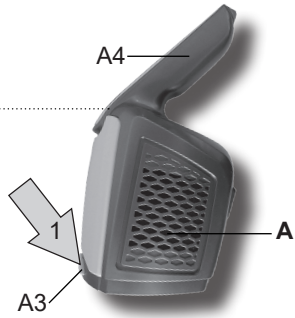
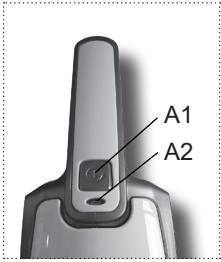


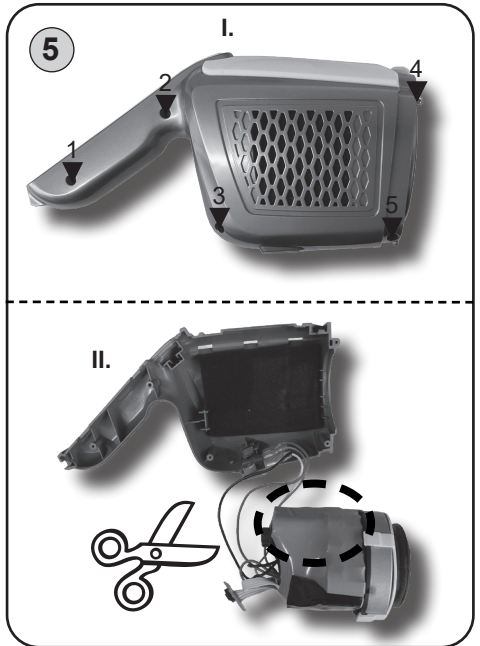
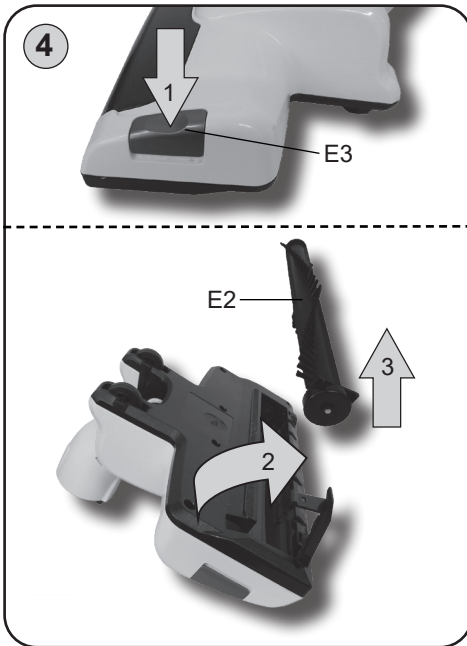
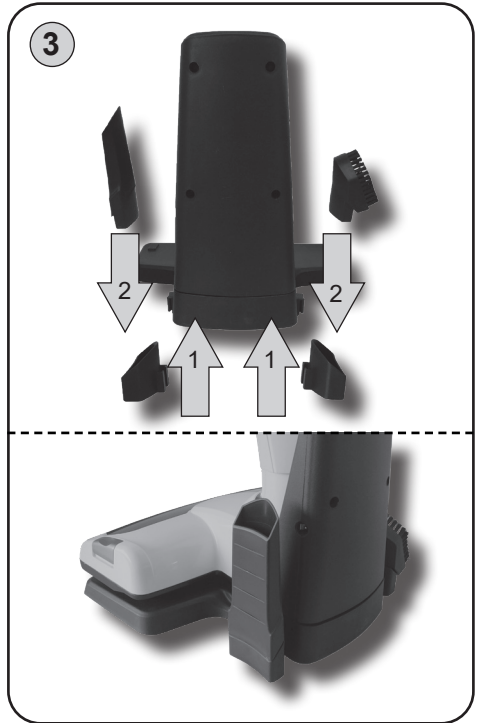
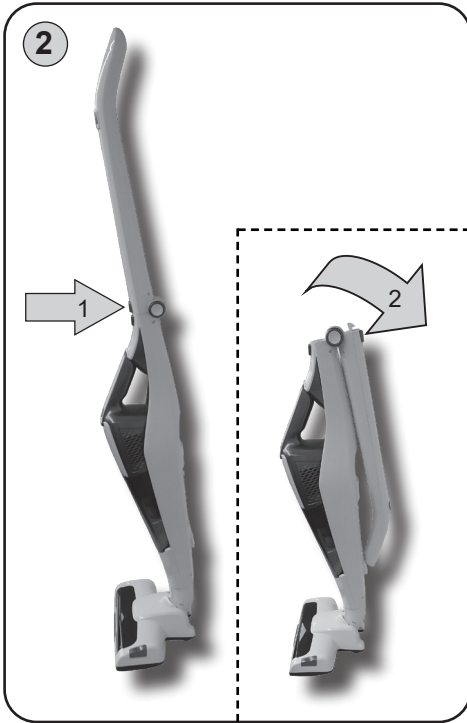
**NÁVOD K POUŽITÍ / NÁVOD NA POUŽITIE  
INSTRUKCJA OBSŁUGI / INSTRUCTION MANUAL  
HASZNÁLATÍ ÚTMUTATÓ**

**Tyčový vysavač / Tyčový vysávač / Odkurzacz pionowy  
Stick vacuum cleaner / Álló porszívó**





**CE**

1







	-	<b>A B C D</b>
	C1	<b>C H</b>
	C2	<b>E F G</b>
	E	<b>A B</b>

<b>CZ</b>	I. BEZPEČNOSTNÍ UPOZORNĚNÍ	6
	II. VYBAVENÍ A PŘÍSLUŠENSTVÍ VYSAVAČE (obr. 1)	8
	III. PŘÍPRAVA VYSAVAČE	8
	IV. POUŽITÍ VYSAVAČE (obr. 6)	9
	V. VYJMUTÍ PRACHOVÉ NÁDOBY A FILTRU	9
	VI. ČIŠTĚNÍ A ÚDRŽBA	9
	VII. SKLADOVÁNÍ	10
	VIII. TECHNICKÁ DATA	10
	IX. LEGISLATIVA A EKOLOGIE	11
<b>SK</b>	I. BEZPEČNOSTNÉ UPOZORNENIA	13
	II. VYBAVENIE A PRÍSLUŠENSTVO VYSÁVAČA (obr. 1)	15
	III. PŘÍPRAVA VYSÁVAČA	15
	IV. POUŽITIE VYSÁVAČA (obr. 6)	16
	V. VYBRATIE PRACHOVEJ NÁDOBY A FILTRU	16
	VI. ČISTENIE A ÚDRŽBA	16
	VII. SKLADOVANIE	17
	VIII. TECHNICKÉ ÚDAJE	17
	IX. LEGISLATÍVA A EKOLÓGIA	18
<b>PL</b>	I. OSTRZEŻENIA DOTYCZĄCE BEZPIECZEŃSTWA	20
	II. WYPOSAŻENIE I AKCESORIA ODKURZYCZY (rys. 1)	22
	III. PRZYGOTOWANIE ODKURZACZA	22
	IV. ZASTOSOWANIE ODKURZACZA (rys. 6)	23
	V. WYJĘCIE POJEMNIKA NA KURZ I FILTRU	23
	VI. CZYSZCZENIE I KONSERWACJA	23
	VII. DANE TECHNICZNE	24
	VIII. PRAWODAWSTWO I EKOLOGIA	25
<b>EN</b>	I. SAFETY WARNING	27
	II. EQUIPMENT AND ACCESSORIES (Fig. 1)	29
	III. VACUUM CLEANER PREPARATION	29
	IV. USE OF VACUUM CLEANER (Fig. 6)	30
	V. REMOVING THE DUST CONTAINER AND FILTER	30
	VI. CLEANING AND MAINTENANCE	30
	VII. TECHNICAL DATA	31
	VIII. LEGISLATIVE & ECOLOGY	32
<b>HU</b>	I. BIZTONSÁGI ELŐÍRÁSOK	33
	II. TERMÉKLEÍRÁS (1. ábra)	35
	III. A PORSZÍVÓ ELŐKÉSZÍTÉSE	35
	IV. A PORSZÍVÓ HASZNÁLATA (6. ábra)	36
	V. A PORTARTÁLY ÉS A SZŰRŐ ELTÁVOLÍTÁSA	36
	VI. TISZTÍTÁS ÉS KARBANTARTÁS	36
	VII. MŰSZAKI ADATOK	37
	VIII. JOGALKOTÁS ÉS ÖKOLÓGIA	38

## NÁVOD K OBSLUZE

Vážený zákazníku, děkujeme Vám za zakoupení našeho produktu. Tento návod spolu se záručním listem, pokladním dokladem a podle možností i s obalem a vnitřním obsahem obalu dobře uschovejte.

## I. BEZPEČNOSTNÍ UPOZORNĚNÍ

### OBEČNÁ USTANOVENÍ:

- Instrukce v návodu považujte za součást spotřebiče a postupte je jakémukoliv dalšímu uživateli spotřebiče.
- Zkontrolujte, zda údaj na typovém štítku odpovídá napětí ve Vaší elektrické zásuvce. Vidlici adaptéru je nutné připojit pouze do zásuvky elektrické instalace, která odpovídá příslušným normám.
- Tento spotřebič mohou používat děti ve věku 8 let a starší a osoby se sníženými fyzickými, smyslovými či mentálními schopnostmi nebo nedostatkem zkušeností a znalostí, pokud jsou pod dozorem nebo byly poučeny o používání spotřebiče bezpečným způsobem a rozumí případným nebezpečím. Děti si se spotřebičem nesmějí hrát. Čištění a údržbu prováděnou uživatelem nesmějí provádět děti, pokud nejsou starší 8 let a pod dozorem. Děti mladší 8 let se musí držet mimo dosah spotřebiče a jeho přívodu.
- Abyste předešli úrazu, nevkládejte ruce/prsty do rotačního kartáče.
- Nikdy spotřebič nepoužívejte, pokud má poškozený adaptér, pokud nepracuje správně, upadl na zem a poškodil se. V takových případech zanechte spotřebič do odborného servisu k prověření jeho bezpečnosti a správné funkce.
- **Síťový adaptér, akumulátor a motorovou část vysavače nikdy nepoňujte do vody (ani částečně) a chraňte je před vlhkostí!**
- **Před vyprazdňováním nádoby nebo údržbou spotřebičů vždy nejdříve vypněte.**
- **Spotřebič nenechávejte v chodu bez dozoru!**
- Při nabíjení akumulátoru je síťový adaptér teplý, což je naprosto normální stav.
- Nedobíjejte akumulátor, ze kterého uniká elektrolyt.
- Unikání elektrolytu z akumulátoru je zapříčiněno přetěžováním vysavače nebo používáním vysavače za extrémně vysokých teplot. Pokud se elektrolytem potřísníte, omyjte zasažené místo vodou a mýdlem a opláchněte citrónovou šťávou s octem. Při zasažení očí vyplachujte zasažené oko po dobu několika minut čistou vodou a ihned vyhledejte lékařskou pomoc.
- Při vyjímání akumulátoru musí být spotřebič odpojen od nabíjecího adaptéru.
- Kontakty akumulátoru nebo síťového adaptéru nespojujte! Pokud akumulátor nepoužíváte, držte jej z dosahu kovových předmětů, jako jsou kancelářské sponky, mince, klíče, hřebíky, šroubky nebo další drobné kovové předměty, které mohou způsobit zkratování svorek akumulátoru. Vzájemné zkratování svorek akumulátoru může způsobit popáleniny nebo požár.
- Akumulátor neodhazujte do ohně. Hrozí nebezpečí výbuchu!
- Během normálního provozu se akumulátory nevyměňují. Akumulátory vyměňte pouze pokud má být spotřebič zlikvidován (viz odst. VIII. **EKOLOGIE**).
- Aby se zajistila bezpečnost a správná funkčnost přístroje, používejte jen originální náhradní díly a výrobcem schválené příslušenství.
- Tento spotřebič včetně jeho příslušenství používejte pouze pro účel, pro který je určen tak, jak je popsáno v tomto návodu. Spotřebič nikdy nepoužívejte pro žádný jiný účel.

- Případné texty v cizím jazyce a obrázky uvedené na obalech, nebo výrobku, jsou přeloženy a vysvětleny na konci této jazykové mutace.
- Výrobce neodpovídá za škody způsobené nesprávným používáním spotřebiče a příslušenství a není odpovědný ze záruky za spotřebič v případě nedodržení výše uvedených bezpečnostních upozornění. Za nesprávné používání spotřebiče se mj. považuje nedodržování pravidelné výměny či údržby veškerých filtrů podle pokynů v kapitole **IV., V., VI** a rovněž tak použití neoriginálních filtrů, v důsledku jejichž vlastností došlo k poruše či poškození vysavače.

## POUŽÍVÁNÍ SPOTŘEBIČE:

- Spotřebič je určen pouze pro použití v domácnostech a pro podobné účely (v obchodech, kancelářích a podobných pracovištích, v hotelích, motelech a jiných obytných prostředích, v podnicích zajišťujících nocleh se snídaní)! Není určen pro komerční použití!
- Při manipulaci s vysavačem se vyvarujte kontaktu (např. **volným oděvem, vlasy, prsty, bižutérií, náramky** atd.) s rotujícím kartáčem.
- Podlahovou hubici s rotačním kartáčem nenechávejte zapnutou na jednom místě příliš dlouho! Mohlo by dojít k poškození vysávaného povrchu!
- Podlahová hubice s rotačním kartáčem není určena k vysávání nečistot z koberců s vysokým vlasem!
- **Nepoužívejte nikdy vysavač ani nechtejte adaptér s mokřými rukama či nohama!**
- **Nikdy nevysávejte bez správně založeného filtračního systému a mikrofiltru.**
- Při nabíjení akumulátoru a po použití vysavač vždy vypněte.
- Nabíjení akumulátoru provádějte při běžné pokojové teplotě. Nevystavujte akumulátor teplotám vyšším než 50 °C. Předcházíte tak poškození akumulátoru.
- Spotřebič musí být při nabíjení napájen pouze bezpečným malým napětím odpovídajícím značení na spotřebiči.
- Pokud dojde k ucpání otvorů/součástí pro průchod vzduchu (např. příslušenství), vysavač vypněte a příčinu ucpání zcela odstraňte.
- Nevysávejte mokré nebo vlhké podlahové krytiny, nepoužívejte vysavač na venkovní prostory! Při proniknutí vlhkosti do agregátu vzniká nebezpečí jeho poškození a vyřazení z provozu. Na tento druh závady se nevztahuje nárok na záruční opravu.
- Nevysávejte vodu, tekutiny nebo agresivní kapaliny!
- Nevysávejte ostré předměty (např. **sklo, střepy**), horké, hořlavé, výbušné předměty (např. **popel, hořící zbytky cigaret, benzín, ředidla a aerosolové výpary**), ale ani maziva (např. **tuky, oleje**), žíravé prostředky (např. **kyseliny, rozpouštědla**). Vysátím těchto předmětů může dojít k poškození filtrů, popř. vysavače.
- Při vysávání velice jemného prachu se mohou zanést póry filtrů. Tím se zmenší průchodnost vzduchu a sací výkon slábne. Je proto třeba v takovémto případě filtry vyčistit, i když ještě nádoba není plná. Vysavač nepoužívejte k vysávání nečistot produkovaných při/po stavebních úpravách, jako je **sádrokartonový prach, jemný písek, cement, stavební prach, části omítky** apod. Při proniknutí těchto nečistot / sypkých stavebních hmot / sypkých stavebních materiálů do agregátu vzniká nebezpečí jeho poškození a vyřazení z provozu. Na tento druh závady se nevztahuje nárok na záruční opravu.
- **Spotřebič nesmí být používán ve vlhkém nebo mokřém prostředí a v jakémkoliv prostředí s nebezpečím požáru nebo výbuchu** (prostory kde jsou skladovány chemikálie, paliva, oleje, plyny, barvy a další hořlavé, případně těkavé, látky).
- **VAROVÁNÍ:** Při nesprávném používání přístroje, které není v souladu s návodem k obsluze, existuje riziko poranění.

## PŘÍSLUŠENSTVÍ A SESTAVENÍ SPOTŘEBIČE:

- **Sací otvor vysavače nebo příslušenství nepřikládejte k očím ani uším a nezasouvejte je do žádných tělesných otvorů!**

## **SÍŤOVÝ ADAPTÉR:**

- Jestliže je adaptér tohoto spotřebiče poškozen, musí být opraven výrobcem, jeho servisním technikem nebo podobně kvalifikovanou osobou, aby se tak zabránilo vzniku nebezpečné situace.
- Síťový adaptér používejte pouze v místnosti.
- Síťový adaptér dodaný se spotřebičem je určený pouze pro tento spotřebič, nepoužívejte jej pro jiné účely. Současně pro tento spotřebič používejte pouze k němu dodaný síťový adaptér, pro dobíjení nepoužívejte jiný typ adaptéru (např. od jiného spotřebiče).
- Napájecí přívod adaptéru nesmí být poškozen ostrými nebo horkými předměty, otevřeným plamenem, nesmí se ponořit do vody ani ohýbat přes ostré hrany.
- V případě potřeby použití prodlužovacího přívodu je nutné, aby nebyl poškozen a vyhovoval platným normám.
- Pravidelně kontrolujte stav napájecího přívodu adaptéru.

## **II. VYBAVENÍ A PŘÍSLUŠENSTVÍ VYSAVAČE (obr. 1)**

### **A – vysavač**

- A1 – tlačítko **ZAP./VYP.** / přepínač sacího výkonu
- A2 – světelná signalizace nabíjení
- A3 – tlačítko aretace nádoby
- A4 – držadlo

### **B – nádoba na prach**

- B1 – HEPA filtr
- B2 – separátor

### **C – příslušenství**

- C1 – štěrbínová hubice
- C2 – kartáček

### **D – prodlužovací nástavec pro tyčový vysavač**

- D1 – tlačítko **ZAP./VYP.** / přepínač sacího výkonu
- D2 – sklopná část s rukojetí
- D3 – tlačítko aretace sklopné části
- D4 – tlačítko aretace vysavače

### **E – podlahová hubice s rotačním kartáčem**

- E1 – tlačítko aretace hubice
- E2 – vyjímatelný kartáč
- E3 – aretace kartáče
- E4 – LED diody pro osvětlení prostoru před vysavačem

### **F – dobíjecí základna**

- F1 – spodní část
- F2 – nosník
- F3 – nabíjecí konektor

### **G – síťový adaptér**

## **III. PŘÍPRAVA VYSAVAČE**

Odstraňte veškerý obalový materiál, vyjměte vysavač a příslušenství.  
Z vysavače odstraňte všechny případné adhezivní fólie, samolepky nebo papír.

### **SESTAVENÍ VYSAVAČE**

Při sestavování vysavače postupujte podle obr. 1. Dle požadovaného použití (ruční vysavač / tyčový vysavač) zvolte vhodné příslušenství (obr. 6). Při demontáži postupujte opačným způsobem a odjistěte aretační prvky.



## NABÍJENÍ AKUMULÁTORU

**Vysavač před nabíjením vypněte!** Vložte vysavač do prodlužovacího nástavce a následně do dobíjecí základny **F**. Připojte adaptér do nabíjecího konektoru **F3** a poté k el. síti. **Před prvním použitím je nutné akumulátor nabíjet min. 8 hod. Poté je standardní doba nabíjení cca 3,5 hod.** Stav a průběh nabíjení je indikován na světelné signalizaci **A2**. Plně nabitý akumulátor poskytne **dobu provozu cca 25 min.**

Světelná signalizace nabíjení (A2)	
Blikání červeně	Akumulátor se nabíjí
Trvalé svícení červeně	Akumulátor je nabitý

### Upozornění

- Vysavač lze nabíjet pouze tehdy, je-li vložený v dobíjecí základně **F**.
- Vysavač dejte nabít ihned, jak sací výkon zeslábně.
- Po skončení náročné práce nebo v horkém prostředí může být akumulátor příliš horký pro nabíjení. Nechejte akumulátor před nabíjením vychladnout.
- V případě každodenního používání adaptér neodpojujte ze zásuvky. Tak bude spotřebič vždy plně nabitý. Přebíjení akumulátoru je zamezeno. Pokud budete delší dobu (více než jeden den) nepřítomni, vytáhněte adaptér z el. zásuvky, abyste optimalizovali životnost akumulátoru.

## IV. POUŽITÍ VYSAVAČE (obr. 6)

Před použitím nechte vysavač dostatečně nabít.

### OVLÁDÁNÍ

**Tlačítko ZAP./VYP. / přepínač sacího výkonu (A1, D1)**

1. stisknutí - zapnutí (nízký sací výkon)
2. stisknutí - vysoký sací výkon
3. stisknutí - vypnutí vysavače

## V. VYJMUTÍ PRACHOVÉ NÁDOBY A FILTRU

### VYJMUTÍ NÁDOBY NA PRACH

Při vyjímání nádoby na prach **B** postupujte podle obr. 1. Vysáté nečistoty zlikvidujte s běžným domácím odpadem. Prázdnou a vyčištěnou nádobu vložte opačným způsobem nazpět do vysavače.

### VÝMĚNA VSTUPNÍHO HEPA FILTRU

Při vyjímání filtru postupujte podle obr. 1. Opačným způsobem vložte nový/vyčištěný filtr do vysavače.

## VI. ČIŠTĚNÍ A ÚDRŽBA

### Poznámky

- Z hygienického hlediska doporučujeme vyprázdnovat nádobu a čistit filtr po každém použití.
- Maximálního sacího účinku bude vždy dosaženo s čistým HEPA filtrem a prázdnou prachovou nádobou.
- Po každém vyprázdnění prachové nádoby doporučujeme vyčistit HEPA filtr.
- Při vysávání velice jemného prachu se mohou zanést póry HEPA filtru. Tím se zmenší průchodnost vzduchu a sací výkon slábně. Je proto třeba v takovémto případě HEPA filtr vyčistit, i když ještě nádoba není plná.

Povrch vysavače, prodlužovacího nástavce a adaptéru ošetřujte měkkým vlhkým hadříkem, nepoužívejte drsné a agresivní čisticí prostředky!

### **Příslušenství**

Po každém vysávání zkontrolujte vizuálně, zda se na kartáčích nebo sběračích nezachytily nečistoty a odstraňte je.

### **Podlahová hubice s rotačním kartáčem**

Odstraňte nečistoty (zejména vlasy, zvířecí chlupy apod.), které se zachytily na kartáči. Pro snadnější vyčištění můžete kartáč vyjmout (obr. 4).

### **Prachová nádoba**

Plastové části (**B**, **B2**) opláchněte pod tekoucí vodou. Před opětovným použitím nechte vše důkladně vyschnout.

### **HEPA filtr**

HEPA filtr **B1** jemně vyklepejte nebo vyfoukejte (doporučujeme tento úkon provádět mimo obytný prostor). Při silném znečištění můžete HEPA filtr opláchnout pod tekoucí vlažnou vodou. Následně jej nechte důkladně oschnout.

### **Upozornění**

- *K čištění HEPA filtru nepoužívejte žádné agresivní prací nebo čisticí prostředky ani horkou vodu.*
- *Pro zachování filtračních parametrů HEPA filtru doporučujeme čištění suchou cestou.*
- *Pokud se rozhodnete HEPA filtr umýt vodou, sníží se jeho filtrační schopnosti. Maximální počet umytí filtru je 3x. Poté je nutné zakoupit nový.*
- *HEPA filtr doporučujeme měnit 2x za rok. Ostatní filtry vyměňte, pokud je již nelze řádně vyčistit nebo jsou poškozené.*
- *HEPA filtr a filtry nejsou určeny pro mytí v myčce nádobí.*
- *Zanedbání čištění a případně výměny filtru může vést k poruše vysavače!*
- *Dbejte na to, aby dosedací plochy a těsnící prvky byly čisté a funkční.*

## **VII. SKLADOVÁNÍ**

Spotřebič skladujte řádně očištěný mimo dosah dětí a nesvéprávných osob. Ukládejte vysavač vždy na suchém místě, v dostatečné vzdálenosti od tepelných zdrojů (např. **krb, kamna, vyhřívací těleso**). Tyčový vysavač neukládejte na nerovný povrch! Vysavač musí být v případě potřeby postaven na rovném povrchu, kde nehrozí jeho převrnutí. Příslušenství **C1** a **C2** lze skladovat v dobíjecí základně **F** (obr. 3). Pro praktičtější skladování můžete prodlužovací nástavec **D** složit (obr. 2).

## **VIII. TECHNICKÁ DATA**

Spotřebič / adaptér třídy ochrany	III. / II.
Akumulátor	14,8 V Li-Ion
Síťový adaptér	100-240 V (AC) / 19 V (DC)
Hmotnost (kg) (ruční vysavač / tyčový vysavač)	cca (1,0 / 2,2)
Rozměry cca (D x H x V) (mm) (ruční vysavač)	450 x 105 x 122
Rozměry cca (D x H x V) (mm) (tyčový vysavač)	257 x 185 x 1165

Deklarovaná hladina akustického výkonu je 75 dB(A) re 1pW

Napájecí adaptér	
Název výrobce nebo ochranná známka, obchodní registrační číslo a adresa	Hyundai
Identifikační značka modelu	RKGSDC1900600
Vstupní napětí	100-240 V (AC)
Vstupní frekvence	50/60 Hz
Výstupní napětí	19,0 V (DC)
Výstupní proud	0,6 A
Výstupní výkon	11,4 W
Průměrná účinnost v aktivním režimu	115 V (AC): 83,58 % 230 V (AC): 83,87 %
Účinnost při malém zatížení (10 %)	115 V (AC): 77,85 % 230 V (AC): 72,96 %
Spotřeba energie ve stavu bez zátěže	115 V (AC): 0,038 W 230 V (AC): 0,062 W
Spotřebič třídy ochrany	II.

Změna technické specifikace a obsahu případného příslušenství dle modelu výrobku vyhrazena výrobcem.

**Záruka 24 měsíců se nevztahuje na snížení užitečné kapacity akumulátoru z důvodu jejího používání nebo stárí. Užitečná kapacita se snižuje v závislosti na způsobu používání akumulátoru.**

**Výměnu součástí, které vyžadují zásah do elektrické části spotřebiče, musí provést odborný servis! Nedodržením pokynů výrobce zaniká právo na záruční opravu!**

## IX. LEGISLATIVA A EKOLOGIE



**VAROVÁNÍ:** NEVYSTAVUJTE SPOTŘEBIČ DEŠTI NEBO VLHKOSTI ABYSTE PŘEDEŠLI VZNIKU POŽÁRU NEBO ÚRAZU ELEKTRICKÝM PROUDEM. VŽDY SPOTŘEBIČ VYPNĚTE ZE ZÁSUVKY KDYŽ JEJ NEPOUŽÍVÁTE NEBO PŘED OPRAVOU. V PŘÍSTROJI NEJSOU ŽÁDNÉ ČÁSTI OPRAVITELNÉ SPOTŘEBITELEM. VŽDY SE OBRACEJTE NA KVALIFIKOVANÝ AUTORIZOVANÝ SERVIS. PŘÍSTROJ JE POD NEBEZPEČNÝM NAPĚTÍM.

**Likvidace starého elektrozařízení a použitých baterií a akumulátorů (Vztahuje se na Evropskou unii a evropské země se systémy odděleného sběru)**



Tento symbol umístěný na výrobku nebo jeho balení upozorňuje, že by s výrobkem (případně baterií/akumulátorem) po ukončení jeho životnosti nemělo být nakládáno jako s běžným odpadem z domácnosti. Je nutné ho odvézt do sběrného místa pro recyklaci elektrického a elektronického zařízení. Zajištěním správné likvidace tohoto výrobku pomůžete zabránit případným negativním dopadům na životní prostředí a lidské zdraví, které by jinak byly způsobeny nevhodnou likvidací výrobku.

Recyklováním materiálů, z nichž je vyroben, pomůžete ochránit přírodní zdroje. Podrobnější informace o recyklaci tohoto výrobku zjistíte u příslušného místního obecního úřadu, podniku pro likvidaci domovních odpadů nebo v obchodě, kde jste výrobek zakoupili.

### **Vyjmutí akumulátoru**

Akumulátory z přístroje vyjměte pouze po úplném vybití (tj. nechte vysavač v chodu tak dlouho, dokud se jeho motor nezastaví). Vyšroubujte šrouby a otevřete vysavač. Postupně odstříhnete přírodní vodiče a akumulátory vyjměte (obr. 5).

### **UPOZORNĚNÍ A SYMBOLY POUŽITÉ NA SPOTŘEBIČI, OBALECH NEBO V NÁVODU:**

HOUSEHOLD USE ONLY – Pouze pro použití v domácnosti. DO NOT IMMERSE IN WATER OR OTHER LIQUIDS – Neponořovat do vody nebo jiných tekutin.



TO AVOID DANGER OF SUFFOCATION, KEEP THIS PLASTIC BAG AWAY FROM BABIES AND CHILDREN. DO NOT USE THIS BAG IN CRIBS, BEDS, CARRIAGES OR PLAYPENS. THIS BAG IS NOT A TOY. – Nebezpečí udušení. Nepoužívejte tento sáček

v kolébkách, postýlkách, kočárcích nebo dětských ohrádkách. PE sáček odkládejte mimo dosah dětí. Sáček není na hraní.



- Čtěte návod k obsluze

 - Ondnímatelná napájecí jednotka

Symbol  znamená UPOZORNĚNÍ.

## NÁVOD NA OBSLUHU

Vážený zákazník, ďakujeme Vám za zakúpenie nášho produktu. Tento návod spolu so záručným listom, dokladom o predaji a podľa možnosti aj s obalom a vnútorným vybavením obalu dobre uschovajte.

## I. BEZPEČNOSTNÉ UPOZORNENIA

### VŠEOBECNÉ USTANOVENIA:

- Inštrukcie v návode považujte za súčasť spotrebiča a postúpte ich akémukoľvek ďalšiemu užívateľovi spotrebiča.
- Skontrolujte, či údaj na typovom štítku zodpovedá napätiu vo vašej elektrickej zásuvke. Vidlicu napájacieho prívodu treba pripojiť do správne zapojenej a uzemnenej zásuvky podľa STN!
- Tento spotrebič môžu používať deti vo veku 8 rokov a staršie a osoby so zníženými fyzickými alebo mentálnymi schopnosťami alebo nedostatkom skúseností a znalostí, pokiaľ sú pod dozorom alebo boli poučené o používanie tohto spotrebiča bezpečným spôsobom a rozumie prípadným nebezpečenstvom. Deti si so spotrebičom nesmú hrať. Čistenie a údržbu vykonávanú užívateľom nesmú vykonávať deti bez dozoru. Deti mladšie ako 8 rokov sa musia držať mimo dosah spotrebiča a jeho prívodu.
- Ruky/prsty nezasúvajte do otáčajúcej sa rotačnej kefy, aby ste predišli zraneniam.
- Spotrebič v žiadnom prípade nepoužívajte, ak ma poškodený adaptér alebo vidlicu, ak nepracuje správne alebo spadol na zem a poškodil sa. V takýchto prípadoch spotrebič odneste do špecializovaného servisu, aby preverili jeho bezpečnosť a správnu funkciu.
- **Sieťový adaptér, akumulátor a motorovú časť vysávača neponárajte do vody (ani čiastočne) a chráňte pred vlhkosťou!**
- **Pred vyprázdnením alebo údržbou vždy vypnite spotrebič.**
- **Výrobok nenechávajte v chode bez dozoru!**
- Pri dobíjaní akumulátora sa sieťový adaptér zohrieva, je to normálny stav.
- Nedobíjajte akumulátor, z ktorého uniká elektrolyt.
- Unikanie elektrolytu z akumulátora je zapríčinené preťažovaním vysávača alebo používaním vysávača za extrémne vysokých teplôt. Ak sa elektrolytom zasiahnete, umyte zasiahnuté miesto vodou a mydlom a opláchnite citrónovou šťavou s octom. Pri zasiahnutí očí, vyplachujte čistou vodou zasiahnuté oko počas niekoľkých minút a ihneď vyhľadajte lekársku pomoc.
- Pri vyberaní akumulátora musí byť spotrebič odpojený od napájacieho adaptéra.
- Kontakty akumulátora alebo nabíjačky nespájajte! Ak akumulátor nepoužívate, držte ho z dosahu kovových predmetov, ako sú kancelárske sponky, mince, kľúče, klince, skrutky alebo ďalšie drobné kovové predmety, ktoré môžu spôsobiť skratovanie svoriek akumulátora. Vzájomne skratovanie svoriek akumulátora môže spôsobiť popáleniny alebo požiar.
- Akumulátor neodhadzujte do ohňa. Hrozí nebezpečenstvo výbuchu!
- Počas normálnej prevádzky sa batérie zo spotrebiča nevyberajú. Batérie vyberte iba vtedy, pokiaľ má byť spotrebič zlikvidovaný (pozri text **VIII. EKOLÓGIA**).
- Aby sa zaistila bezpečnosť prístroja a správna funkčnosť spotrebiča, používajte iba originálne náhradné diely a výrobcom schválené príslušenstvo.
- Tento spotrebič vrátane príslušenstva používajte iba na účel, na ktorý je určený tak, ako je popísané v tomto návode. Spotrebič nikdy nepoužívajte na žiadny iný účel.

- Prípadné texty v cudzom jazyku a obrázky uvedené na obaloch, alebo výrobku, sú preložené a vysvetlené na konci tejto jazykovej mutácie.
- Výrobca nezodpovedá za škody spôsobené nesprávnym používaním spotrebiča a príslušenstva a nie je zodpovedný zo záruky za spotrebič v prípade nedodržania vyššie uvedených bezpečnostných upozornení. Za nesprávne používanie spotrebiča sa medzi iným považuje nedodržanie pravidelnej výmeny alebo údržby všetkých filtrov podľa pokynov v kapitole **IV., V., VI** a rovnako tak použitie neoriginálnych filtrov, kedy v dôsledku ich vlastností došlo k poruche alebo poškodeniu vysávača.

## POUŽÍVANIE SPOTREBIČA:

- Výrobok je určený len pre použitie v domácnostiach a pre podobné účely (v obchodoch, kanceláriách a podobných pracoviskách, v hoteloch, moteloch a iných obytných prostrediach, v podnikoch zaisťujúcich nocľah s raňajkami)! Nie je určený pre komerčné použitie!
- Pri manipulácii s vysávačom sa vyvarujte kontaktu (napr. **volného odevu, vlasov, prstov bižutérie, náramku**, atď.) s rotujúcou kefou.
- Podlahovú hubicu s rotačnou kefou nenechávajte zapnutú na jednom mieste príliš dlho! Mohlo by dôjsť k poškodeniu vysávaného povrchu!
- Podlahová hubica s rotačnou kefou nie je určená na vysávanie nečistôt z kobercov s vysokým vlasom!
- **Nikdy nepoužívajte vysávač ani nechytajte adaptér s mokrými rukami či nohami!**
- **Nikdy nevysávajte bez správne založeného filtračného systému a mikrofiltrov!**
- Pri nabíjaní akumulátora a po použití vysávač vždy vypnite.
- Akumulátor dobíjajte pri izbovej teplote. Nevystavujte akumulátor teplotám vyšším ako 50 °C. Predchádzate tak poškodeniu akumulátora.
- Prístroj musí byť napájaný iba bezpečným nízkym napätím zodpovedajúcim značeniu spotrebiča pri nabíjaní.
- Pokiaľ dôjde k upchaniu otvorov na priechod vzduchu (napr. príslušenstva), vysávač vypnite a odstráňte prípadné viditeľné prekážky brániace prúdu vzduchu.
- Nevysávajte mokré alebo vlhké podlahové krytiny, nepoužívajte vysávač na vonkajši priestory! Pri preniknutí vlhkosti do agregátu vzniká nebezpečenstvo jeho poškodenia a vyradenia z prevádzky. Na tento druh poruchy sa nevzťahuje nárok na záručnú opravu.
- Nevysávajte vodu, tekutiny alebo agresívne kvapaliny!
- Nevysávajte ostré predmety (napr. **sklo, črepy**), horúce, horľavé, výbušné predmety (napr. **popol, horiace zvyšky cigariet, benzín, riedidlá**), ale ani mazivá (napr. **tuky, oleje**) a žieravé prostriedky (napr. **kyseliny, rozpúšťadlá**). Vysatím týchto predmetov môže dôjsť k poškodeniu filtrov, popr. vysávača.
- Pri vysávaní veľmi jemného prachu sa môžu upchať póry filtrov. Tým sa zmenší priechodnosť vzduchu a nasávací výkon slabne. V takom prípade je treba filtre očistiť aj keď nádoba nie je celkom plnená. Vysávač nepoužívajte na vysávanie nečistôt produkovaných pri / po stavebných úpravách, ako je **sadrokartónový prach, jemný piesok, cement, stavebný prach, časti omietky** apod. Pri preniknutí týchto nečistôt / sypkých stavebných hmôt / sypkých stavebných materiálov do agregátu vzniká nebezpečenstvo jeho poškodenia a vyradenia z prevádzky. Na tento druh závady sa nevzťahuje nárok na záručnú opravu.
- **Spotrebič nesmie byť používaný vo vlhkom alebo mokrom prostredí a v akomkoľvek prostredí s nebezpečenstvom požiaru alebo výbuchu** (priestory kde sú skladované chemikálie, palivá, oleje, plyny, farby a ďalšie horľavé, prípadne prchavé, látky).
- **VAROVANIE:** Pri nesprávnom používaní prístroja, ktoré nie je v súlade s návodom na obsluhu, existuje riziko poranenia.

## PRÍSLUŠENSTVO A ZOSTAVENIE SPOTREBIČA:

- **Nasávaciu hubicu alebo koniec sacieho otvoru alebo neprikladajte k očiam ani ušiam a nezasúvajte ich do žiadnych telesných otvorov!**

### SIEŤOVÝ ADAPTÉR:

- Ak je adaptér tohto spotrebiča poškodený, musí byť opravený výrobcom, jeho servisným technikom alebo podobne kvalifikovanou osobou, aby sa tak zabránilo vzniku nebezpečnej situácie.
- Sieťový adaptér používajte len v miestnosti.
- Sieťový adaptér dodaný so spotrebičom je určený len pre tento spotrebič, nepoužívajte ho na iné účely. Súčasne pre tento spotrebič používajte len k nemu dodaný sieťový adaptér, pre dobíjanie nepoužívajte iný typ adaptéra (napr. od iného spotrebiča).
- Napájací prívod adaptéra nesmie byť poškodený ostrými alebo horúcimi predmetmi, otvoreným plameňom, nesmie byť ponáraný do vody ani sa ohýbať cez ostré hrany.
- V prípade potreby použitia predlžovacieho prívodu je nutné, aby nebol poškodený a vyhovoval platným normám.
- Napájací prívod adaptéra pravidelne kontrolujte.

## II. VYBAVENIE A PRÍSLUŠENSTVO VYSÁVAČA (obr.1)

### A – vysávač

- A1 – tlačidlo **ZAP/VYP** / prepínač scieho výkonu
- A2 – svetelná signalizácia nabíjania
- A3 – tlačidlo aretácie nádoby
- A4 – rukoväť

### B – nádoba na prach

- B1 – HEPA filter
- B2 – separátor

### C – príslušenstvo

- C1 – štrbinová hubica
- C2 – kefa

### D – predlžovací nadstavec

- D1 – tlačidlo **ZAP/VYP** / prepínač scieho výkonu
- D2 – sklopná časť s rukoväťou
- D3 – tlačidlo aretácie sklopnej časti
- D4 – tlačidlo aretácie vysávače

### E – podlahová hubica s rotačným kartáčom

- E1 – tlačidlo aretácie hubice
- E2 – vyberateľná kefa
- E3 – aretácia kefy
- E4 – LED diódy pre osvetlenie priestoru pred vysávačom

### F – nabíjateľná základňa

- F1 – spodná časť
- F2 – nosník
- F3 – nabíjací konektor

### G – sieťový adaptér

## III. PRÍPRAVA VYSÁVAČA

Odstráňte všetok obalový materiál, vyberte vysávač a príslušenstvo. Z vysávača odstráňte všetky prípadné adhézne fólie, nálepky alebo papier.

### ZOSTAVENIE VYSÁVAČA

Pri zostavovaní vysávača postupujte podľa obr. 1. Podľa požadovaného použitia (ručný vysávač / tyčový vysávač) zvolte vhodné príslušenstvo (obr. 6). Pri demontáži postupujte opačným spôsobom a odistite aretačné prvky.

## NABÍJANIE AKUMULÁTORA

**Vypnite vysávač pred nabíjaním!** Vložte vysávač do predlžovacieho nadstavca a následne do dobývajúcej základne **F**. Pripojte adaptér do nabíjacieho konektora **F3** a potom k el. sieti.

**Pred prvým použitím je nutne akumulátor nabíjať min. 8 h. Potom je štandardný nabíjací čas cca 3,5 h.** Stav a priebeh procesu nabíjania je indikovaný svetelnou signalizáciou zariadenia na **A2**. Plne nabitá batéria **poskytuje prevádzkový čas cca 25 min.**

Svetelná signalizácia nabíjanie (A2)	
Bliká na červeno	Akumulátor sa nabíja
Trvalé svieti červeno	Akumulátor je nabitý

### Upozornenie

- Vysávač možno nabíjať len vtedy, ak je vložený v dobývajúcej základni **F**.
- Vysávač nechajte nabiť ihneď, ako začne slabnúť sací výkon
- Na konci náročnej práce alebo v horúcom prostredí môže byť akumulátor príliš horúca na nabíjanie. Pred nabíjaním nechajte akumulátor vychladnúť.
- V prípade každodenného používania adaptér neodpájajte zo zásuvky. Tak bude spotrebič vždy plne nabitý. Prebíjanie akumulátora je zamedzené. Ak budete dlhšiu dobu (viac ako jeden deň) neprítomní, vyťahnite adaptér z el. zásuvky, aby ste optimalizovali životnosť akumulátora.

## IV. POUŽITIE VYSÁVAČA (obr. 6)

Nechajte vysávač nabíjať pred použitím.

### OVLÁDANIE

**Tlačidlo ZAP/VYP (A1, D1) / prepínač sacieho výkonu**

1. stlačenie - zapnutie (nízky sací výkon)
2. stlačenie - vysoký sací výkon
3. stlačenie - vypnutie vysávača

## V. VYBRATIE PRACHOVEJ NÁDOBY A FILTRU

### VYBRATIE PRACHOVÉ NÁDOBY

Pri vyberaní prachovej nádoby **B** postupujte podľa obr. 1. Vysaté nečistoty zlikvidujte s bežným domácim odpadom. Prázdnu a vyčistenú nádobu vložte opačným spôsobom naspäť do vysávača.

### VÝMENA VSTUPNÉHO HEPA FILTRA

Pri vyberaní filtra postupujte podľa obr. 1. Opačným spôsobom vložte nový/vyčistený filter do vysávača.

## VI. ČISTENIE A ÚDRŽBA

### Poznámky

- Z hygienického hľadiska odporúčame vyprázdňovať nádobu a čistiť filter po každom použití.
- Maximálny sací účinok sa dosiahne vždy čistým filtrom HEPA a prázdnu nádobou na prach.
- Po každom vyprázdnení prachovej nádoby odporúčame čistiť filter HEPA.
- Pri vysávaní veľmi jemného prachu môžu byť zanesené póry filtra HEPA. Tým sa znižuje prietok vzduchu a sací výkon klesá. Preto by mal byť filter HEPA v takomto prípade vyčistený, aj keď nádoba nie je plná.



Povrch vysávača, predlžovacieho nadstavca a adaptéra ošetrujte mäkkou vlhkou handričkou, nepoužívajte drsné a agresívne čistiace prostriedky!

### Príslušenstvo

Po každom vysávaní skontrolujte, či sa na zberačoch nezachytili nečistoty. Ak sa tak stalo, odstráňte ich.

### Podlahová hubica s rotačnou kefo

Odstráňte nečistoty (najmä vlasy, zvieracie chlpy a pod.), ktoré sa zachytili na kefe. Pre ľahšie vyčistenie môžete kefu vybrať (obr. 4).

### Prachová nádoba

Plastové časti (**B**, **B2**) opláchnite pod tečúcou vodou. Pred opätovným použitím nechajte všetko dôkladne vyschnúť.

### HEPA filter

Výstupný HEPA filter **B1** jemne vyklepte alebo vyfúkajte (odporúčame tento úkon prevádzať mimo obytný priestor). Pri silnom znečistení môžete HEPA filter opláchnuť pod tečúcou vlažnou vodou. Následne ho nechajte dôkladne oschnúť.

### Upozornenie

- Na čistenie HEPA filtru nepoužívajte žiadne agresívne pracie alebo čistiace prostriedky ani horúcu vodu.
- Pre zachovanie filtračných parametrov HEPA filtru odporúčame čistenie suchou cestou.
- **Pokiaľ sa rozhodnete HEPA filter umyť vodou, zníži sa jeho filtračné schopnosti.** Maximálny počet umytí filtra je 3x. Potom je potrebné zakúpiť nový.
- HEPA filter odporúčame meniť 2x za rok.
- Filter HEPA nie je určený na umývanie v umývačke riadu.
- Neschopnosť vyčistiť a prípadne vymeniť filter HEPA môže viesť k poruche vysávača!
- Dbajte na to, aby dosadacie plochy a tesniace prvky boli čisté a funkčné.

## VII. SKLADOVANIE

Spotrebič skladujte riadne očistený mimo dosahu detí a nesvojprávnych osôb. Ukladajte vysávač vždy na suchom mieste, v dostatočnej vzdialenosti od tepelných zdrojov (napr. **krb, kachle, vyhrievacie teleso**). Tyčový vysávač neukladajte na nerovný povrch! Vysávač musí byť v prípade potreby postavený na rovnom povrchu, kde nehrozí jeho prevrhnutie. Príslušenstvo **C1** a **C2** môže byť uložené v základni **F** (obr. 3). Pre praktickejšie skladovanie môžete predlžovací nadstavec **D** zložiť (obr. 2).

## VIII. TECHNICKÉ ÚDAJE

Spotrebič / Adaptér ochrannej triedy	III. / II.
Akumulátor	14,8 V Li-Ion
Sieťový adaptér	100-240 V (AC) / 19 V (DC)
Hmotnosť (kg) (ručný vysávač / tyčový vysávač)	cca (1,0 / 2,2)
Rozmery (D x H x V), (mm) (ručný vysávač)	450 x 105 x 122
Rozmery (D x H x V), (mm) (tyčový vysávač)	257 x 185 x 1165

Deklarovaná hodnota emisie hluku tohto spotrebiča je 75 dB, čo predstavuje hladinu „A“ akustického výkonu vzhľadom na referenčný akustický výkon 1 pW.

<b>Napájací adaptér</b>	
Názov výrobcu alebo ochranná známka, obchodné registračné číslo a adresa	Hyundai
Identifikačná značka modelu	RKGSDC1900600
Vstupné napätie	100-240 V (AC)
Vstupná frekvencia	50/60 Hz
Výstupné napätie	19,0 V (DC)
Výstupný prúd	0,6 A
Výstupný výkon	11,4 W
Priemerná účinnosť v aktívnom režime	115 V (AC): 83,58 % 230 V (AC): 83,87 %
Účinnosť pri malom zaťažení (10 %)	115 V (AC): 77,85 % 230 V (AC): 72,96 %
Spotreba energie v stave bez záťaže	115 V (AC): 0,038 W 230 V (AC): 0,062 W
Spotrebič triedy ochrany	II.

Zmena technickej špecifikácie a obsahu prípadného príslušenstvo podľa modelu výrobku je vyhradená výrobcom.

**Záruka 24 mesiacov sa nevzťahuje na zníženie užitočnej kapacity akumulátora z dôvodu jej používania alebo staroby. Užitočná kapacita sa znižuje v závislosti na spôsobe používania akumulátora.**

**Údržbu rozsiahlejšieho charakteru alebo údržbu, ktorá vyžaduje zásah do vnútorných častí spotrebiča, musí vykonať iba špecializovaný servis!**

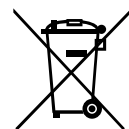
**Nedodržaním pokynov výrobcu zaniká pravo na záručnú opravu!**

## IX. LEGISLATÍVA A EKOLÓGIA



**VAROVANIE:** NEVYSTAVUJTE SPOTREBIČ DAŽĎU ALEBO VLHKOSTI, ABY STE PREDÍŠLI VZNIKU POŽIARU ALEBO ÚRAZU ELEKTRICKÝM PRÚDOM. PRED OPRAVOU ALEBO VŽDY, KEĎ SPOTREBIČ NEPOUŽÍVATE, VYPNITE HO ZO ZÁSUVKY. V PRÍSTROJI NIESÚ ŽIADNE ČASTI OPRAVITEĽNÉ SPOTREBITEĽOM. VŽDY SA OBRACAJTE NA KVALIFIKOVANÝ AUTORIZOVANÝ SERVIS. SPOTREBIČ JE POD NEBEZPEČNÝM NAPÄTÍM.

**Likvidácia starých elektrických a prístrojov (vťahuje sa na Európsku úniu a európske krajiny so systémami oddeleného zberu).**



Tento symbol na výrobku alebo obale znamená, že s výrobkom (prípadne batériú/akumulátorom) po ukončení jeho životnosti nemôže byť nakladané ako s bežným odpadom z domácnosti. Musí sa odovzdať do príslušnej zberne na recykláciu elektrických a elektronických zariadení. Zaručením správnej likvidácie tohto výrobku pomôžete pri predchádzaní potenciálnych negatívnych dopadov na životné prostredie a na zdravie človeka, ktoré by mohli byť zapríčinené nevhodným zaobchádzaním s odpadmi z tohto výrobku.

Recyklovaním materiálov pomôžete zachovať prírodné zdroje. Podrobnejšie informácie o recyklácii tohto výrobku vám na požiadanie poskytne miestny úrad, služba likvidácie komunálneho odpadu alebo predajňa, v ktorej ste si tento výrobok zakúpili.

### Vybratie batérie

Po úplnom vybití batérií vytriahnite z jednotky (to znamená nechajte vysávač bežať až kým sa motor nezastaví). Odstráňte skrutky a otvorte vysávač. Postupne odstráňte napájacie káble a vyberte batériu (obrázok 5).

### UPOZORNENIA A SYMBOLY POUŽITÉ NA SPOTREBIČI, OBALOCH ALEBO V NÁVODE:

HOUSEHOLD USE ONLY — Len na použitie v domácnosti. DO NOT IMMERSE IN WATER OR OTHER LIQUIDS — Neponárať do vody alebo iných tekutín.



TO AVOID DANGER OF SUFFOCATION, KEEP THIS PLASTIC BAG AWAY FROM BABIES AND CHILDREN. DO NOT USE THIS BAG IN CRIBS, BEDS, CARRIAGES OR PLAYPENS. THIS BAG IS NOT A TOY. — Nebezpečenstvo udusenía. Nepoužívajte toto

vrecúško v kolískach, postieľkach, kočíkoch alebo detských ohrádkach. PE vrecko odkladajte mimo dosahu detí. Vrecko nie je na hranie.



- Čítajte návod na obsluhu

 - Ondnímatelná napájacia jednotka

Symbol  znamená UPOZORNENIE.

## INSTRUKCJA OBSŁUGI

Szanowni Państwo, dziękujemy za zakup naszego produktu. Przed rozpoczęciem użytkowania, należy uważnie przeczytać wszystkie instrukcje i zachować je na przyszłość. Dotyczy to także gwarancji, dowodu zakupu oraz – jeśli to możliwe – wszystkich części oryginalnego opakowania.

## I. OSTRZEŻENIA DOTYCZĄCE BEZPIECZEŃSTWA

### POSTANOWIENIA OGÓLNE:

- Wskazówki zawarte w instrukcji obsługi należy przekazać innemu użytkownikowi urządzenia.
- Sprawdź, czy dane dotyczące napięcia podane na tabliczce odpowiadają napięciu w sieci elektrycznej. Wtyczkę przewodu zasilania należy podłączyć do prawidłowo uziemionego gniazdka!
- Z urządzenia mogą korzystać dzieci powyżej 8 roku życia, oraz osoby z ograniczonymi zdolnościami fizycznymi lub umysłowymi, a także nieposiadające wiedzy lub doświadczenia w użytkowaniu tego typu urządzeń pod warunkiem, że będą one nadzorowane lub zostaną poinstruowane na temat bezpiecznego korzystania z tego urządzenia oraz zagrożeń wiążących się z jego używaniem. Bawienie się urządzeniem jest zabronione dzieciom. Czyszczenie i konserwacja bez nadzoru dorosłych jest dzieciom zabroniona. Dzieci do lat 8 muszą trzymać się z dala od urządzenia i jego przewodu.
- Aby uniknąć obrażeń, nie należy wkładać rąk/palców do szczotki obrotowej.
- Nigdy nie używaj urządzenia, jeśli ma uszkodzony adapter, jeśli nie działa prawidłowo, spadło na ziemię i uległo uszkodzeniu. W takich przypadkach zanieś urządzenie do specjalistycznego serwisu, aby sprawdzić jego bezpieczeństwo i prawidłowe działanie.
- **Zasilacza sieciowego, akumulatora, części silnikowej nigdy nie zanurzaj do wody (ani częściowo) i chroń przed wilgocią!**
- **Przed opróżnieniem pojemnika lub konserwacją należy najpierw wyłączyć urządzenie.**
- **Produktu nie pozostawiaj włączonego bez dozoru!**
- Nie ładuj akumulatora, z którego wycieka elektrolit.
- Przy wyjmowaniu akumulatora urządzenie musi być odłączone od zasilacza ładującego.
- Akumulatora nie wolno wrzucać do ognia. Niebezpieczeństwo wybuchu!
- W celu zapewnienia bezpieczeństwa i prawidłowego funkcjonowania urządzenia, należy używać wyłącznie oryginalnych części zamiennych i akcesoriów zatwierdzonych przez producenta.
- Nigdy nie używaj urządzenia do innych celów niż te, do których jest przeznaczony oraz w sposób opisany w niniejszej instrukcji. Nigdy nie używaj urządzenia do żadnych innych celów.
- Producent nie odpowiada za szkody spowodowane przez niepoprawne używanie urządzenia i akcesoriów i nie jest odpowiedzialny za gwarancję urządzenia w przypadku nieprzestrzegania wyżej przedstawionych ostrzeżeń bezpieczeństwa. Za nieprawidłowe użytkowanie urządzenia jest między innymi uważane nieprzestrzeganie regularnej wymiany lub konserwacji wszelkich filtrów, jak opisano w rozdziale **IV.**, **V.**, **VI** jak również stosowanie nieoryginalnych filtrów, gdzie ze względu na ich własności, doszło do usterki lub uszkodzenia odkurzacza.

## UŻYWANIE URZĄDZENIA:

- Produkt przeznaczony jest do stosowania w gospodarstwach domowych i podobnych miejscach (sklepy, biura i podobne miejsca pracy, hotele, motele i inne środowiska mieszkalne, w firmach świadczących usługi noclegowe ze śniadaniem)! Nie jest przeznaczony do użytku komercyjnego!
- Podczas ładowania urządzenie musi być zasilane bezpiecznym niskim napięciem odpowiadającym oznaczeniu na urządzeniu.
- Podczas obsługi z odkurzaczem, należy unikać kontaktu (np. **luźne ubranie, włosy, palce, biżuteria, bransolety**, itp.) z szczotką obrotową.
- Dyszy podłogowej ze szczotką obrotową nie należy pozostawiać w jednym miejscu zbyt długo! Może to spowodować uszkodzenie odkurzonej powierzchni!
- Końcówka podłogowa z szczotką obrotową nie jest przeznaczona do zbierania zanieczyszczeń z dywanów z wysokim włosiem!
- Nigdy nie należy używać odkurzacza lub dotykać zasilacza mokrymi rękami lub nogami!
- Podczas ładowania akumulatora i po użyciu, należy zawsze odkurzacza wyłączyć.
- Nie odkurzaj mokrej lub wilgotnej wykładziny, nie używaj odkurzacza na zewnątrz! Przy przeniknięciu wilgoci do agregatu powstaje niebezpieczeństwo jego uszkodzenia i wycofanie z eksploatacji. Ten rodzaj usterki nie jest objęty gwarancją.
- Nie odkurzać wody, cieczy lub płynów agresywnych!
- Nie odkurzaj przedmiotów ostrych np. **odłamków szkła, stłuczek**, przedmiotów gorących, palnych, wybuchowych (np. **popiołu, pałących się niedopałków papierosów, benzyny, rozpuszczalników a opary aerozoli**), ale ani smarów np. **ftuszczy, olejów**, środków żrących (np. **kwasów, rozpuszczalników**). Przy odkurzaniu takich przedmiotów może dojść do uszkodzenia worka na kurz, jak i odkurzacza.
- Podczas odkurzania bardzo drobnego pyłu mogą zostać zablokowane pory mikrofiltrów. Ogranicz się przepustowość powietrza i siła ssania słabnie. Konieczne jest zatem w tym przypadku wyczyścić filtry pyłowe lub wymienić lub opróżnić pojemnik na odpad nawet, jeśli nie jest jeszcze pełny. Nie wolno używać odkurzacza do zbierania zanieczyszczeń wytwarzanych podczas prac budowlanych / po pracach budowlanych, takich jak **pył z płyt gipsowo – kartonowych, drobny piasek, cement, pył budowlany, części tynku** itp. Podczas przenikania tych zanieczyszczeń / materiałów budowlanych luzem/ sypkich materiałów budowlanych do agregatu, istnieje ryzyko uszkodzenia i zakończenie użytkowania. Tego rodzaju usterki nie są objęte naprawą gwarancyjną.

## ZASILACZ:

- Jeśli adapter tego urządzenia jest uszkodzony, musi zostać wymieniony przez producenta, jego serwisanta lub podobnie wykwalifikowaną osobę, aby uniknąć niebezpiecznej sytuacji.
- Zasilacza należy używać tylko w pomieszczeniu.
- Zasilacz sieciowy dostarczany wraz z urządzeniem jest przeznaczony tylko do tego urządzenia, nie należy go używać do innych celów. Jednocześnie do tego urządzenia należy używać tylko dostarczonego zasilacza sieciowego, do ładowania nie używać innego typu zasilacza (np. z innych urządzeń).
- Dopilnuj, aby kabel zasilający nie został uszkodzony przez ostre lub gorące przedmioty i ogień. Nie powinien być zanurzany w wodzie lub załamywać się na ostrych krawędziach.

## II. WYPOSAŻENIE I AKCESORIA ODKURZYCZY (rys. 1)

### A – odkurzacz

- A1 – przycisk **ON/OFF** / przełącznik mocy ssania
- A2 – sygnalizacja świetlna ładowania
- A3 – przycisk zablokowania zbiornika
- A4 – uchwyt

### B – zbiornik na kurz

- B1 – filtr HEPA
- B2 – separator

### C – akcesoria

- C1 – nasadka szczelinowa
- C2 – szczotka

### D – nasadka przedłużająca

- D1 – przycisk **ON/OFF** / przełącznik mocy ssania
- D2 – składana część z uchwytem
- D3 – blokowanie części składanej
- D4 – przycisk blokowania odkurzacza

### E – końcówka podłogowa ze szczotką rotacyjną

- E1 – przycisk blokowania końcówki
- E2 – wyjmowana szczotka
- E3 – blokada szczotki
- E4 – diody LED do oświetlenia obszaru przed odkurzaczem

### F – baza ładująca

- F1 – część dolna
- F2 – nośnik
- F3 – złącze ładowania

### G – zasilacz

## III. PRZYGOTOWANIE ODKURZACZA

Usuń materiał pakowy, wyjmij odkurzacz i akcesoria. Z urządzenia usuń wszystkie folie adhezyjne, naklejki lub papier.

### MONTAŻ ODKURZACZE

Podczas montażu odkurzacza postępuj wg rysunku 1. W zależności od pożądanego zastosowania (odkurzacz ręczny / odkurzacz pionowy) wybrać odpowiednie akcesoria (rys. 6). Podczas demontażu należy postępować w odwrotny sposób i odblokować elementy blokujące.

### ŁADOWANIE AKUMULATORA

**Przed ładowaniem wyłącz odkurzacz!** Włożyć odkurzacz do nasadki przedłużającej, a następnie do podstawy ładującej **F**. Podłączyć adapter do złącza ładowania **F3**, a następnie do prądu. **Przed pierwszym użyciem akumulator należy ładować min. 8 godzin. Potem standardowy czas ładowania wynosi ok. 3,5 godzin.** Stan i przebieg ładowania są wskazywane na sygnalizacji świetlnej **A2**. W pełni naładowany akumulator zapewnia pracę na około 25 minut.

Sygnalizacja świetlna ładowanie (A2)	
Miga na czerwono	Akumulator się ładuje
Trwałe świeci czerwona	Akumulator naładowany

**Ostrzeżenie**

- Odkurzacz można ładować tylko wtedy, gdy jest włożony do podstawy ładującej F.
- Odkurzacz naładuj jak tylko moc ssania słabnie.
- Po skończeniu ciężkiej pracy lub w gorącym środowisku akumulator może być zbyt gorący do ładowania. Przed ładowaniem akumulator musi ostygnąć.
- W przypadku codziennego użytkowania nie należy odłączać adaptera od gniazda. W ten sposób urządzenie będzie zawsze w pełni naładowane. Przeładowanie akumulatora jest uniemożliwione. Jeśli jesteś nieobecny przez dłuższy czas (więcej niż jeden dzień), wyciągnij adapter z gniazda, aby zoptymalizować żywotność akumulatora.

**IV. ZASTOSOWANIE ODKURZACZA (rys. 6)**

Przed użyciem odkurzacz należy naładować wystarczająco.

**STEROWANIE****Przycisk ON/OFF (A1, D1) / przełącznik mocy ssania**

1. naciśnięcie - włączenie (niska moc ssania)
2. naciśnięcie - wysoka moc ssania
3. naciśnięcie - wyłączenie odkurzacza

**V. WYJĘCIE POJEMNIKA NA KURZ I FILTRU****WYJĘCIE POJEMNIKA NA KURZ**

Przy wyjęciu pojemnika na kurz **B** postępuj wg rys. 1. Odkurzone zabrudzenia usuń z odpadami z gospodarstwa domowego. Pusty i wyczyszczony pojemnik włożyć powrotem do odkurzacza.

**WYMIANA FILTRU HEPA**

Podczas wyjmowania filtra wlotowego postępuj wg rys. 1. W odwrotnej kolejności włóż nowy filtr wlotowy do odkurzacza.

**VI. CZYSZCZENIE I KONSERWACJA****Uwagi**

- Z punktu widzenia higienicznego zalecamy opróżnianie pojemnika i czyszczenie filtrów po każdym użyciu.
- Maksymalny efekt ssania zawsze będzie osiągnięty za pomocą czystego filtra HEPA i pustego pojemnika na kurz.
- Po każdym opróżnieniu pojemnika na kurz zalecamy wyczyścić filtr HEPA.
- Przy odkurzaniu bardzo drobnego kurzu pory filtra HEPA mogą się zatkać. Zmniejsza się przepływ powietrza i maleje ssanie. Dlatego w takim przypadku filtr HEPA powinien być czyszczony, nawet jeśli pojemnik nie jest pełny.

Powierzchnię odkurzacza, nasadki przedłużającej i adaptera czyścić miękką, wilgotną ściereczką, nie używać szorstkich i agresywnych detergentów!

## Akcesoria

Po każdym odkurzeniu skontroluj wizualnie, czy na szczotkach lub zbierakach nie przychwyciły się nieczystości. Jeżeli tak należy je usunąć.

## Dysza podłogowa ze szczotką obrotową

Usunąć zanieczyszczenia (zwłaszcza włosy, sierść zwierząt itp.), które pozostały na szczotce. Aby ułatwić czyszczenie, wyjąć szczotkę (rys. 4).

## Pojemnik na kurz

Części z tworzywa sztucznego (**B**, **B2**) służyć pod bieżącą wodą. Wszystkie części należy pozostawić przez pewien czas, aby dokładnie wyschły przed ponownym użyciem.

## Filtr HEPA

HEPA filtr wylotowy **B1** delikatnie wyklep lub przedmuchać. Jeśli zanieczyszczenie jest silnie filtr HEPA można służyć pod bieżącą letnią wodą. Następnie pozostaw do całkowitego wyschnięcia.

## Ostrzeżenie

- **Jeśli zdecydujesz się filtr HEPA przemyć wodą, zmniejszą jego możliwości filtrowania.**  
*Maksymalna liczba umycia filtra wynosi trzy. Następnie konieczne jest kupić nowy.*
- *Filtr HEPA powinien zostać wymieniany 2 razy w roku.*
- *Filtr HEPA nie jest przeznaczony do mycia w zmywarce.*
- *Zaniedbanie czyszczenia filtra HEPA ewentualnie jego wymiany może doprowadzić do awarii odkurzacza!*

## VII. DANE TECHNICZNE

Klasa izolacyjna odkurzacz / zasilacz	III. / II.
Akumulator	14,8 V Li-Ion
Zasilacz	100-240 V (AC) / 19 V (DC)
Masa (kg) ok (odkurzacz ręczny / odkurzacz pionowy)	(0,8 / 2,0)
Wymiary produktu (mm) (odkurzacz ręczny)	450 x 105 x 122
Wymiary produktu (mm) (odkurzacz pionowy)	257 x 185 x 1165

Poziom hałasu 75 dB(A) re 1pW



<b>Adapter zasilania</b>	
Nazwa producenta lub znak towarowy, handlowy numer rejestracyjny i adres	Hyundai
Znak identyfikacyjny modelu	RKGSDC1900600
Napięcie wejściowe	100-240 V (AC)
Częstotliwość wejściowa	50/60 Hz
Napięcie wyjściowe	19,0 V (DC)
Prąd wyjściowy	0,6 A
Moc wyjściowa	11,4 W
Sprawność średnia w trybie aktywnym	115 V (AC): 83,58 % 230 V (AC): 83,87 %
Sprawność przy niskim obciążeniu (10 %)	115 V (AC): 77,85 % 230 V (AC): 72,96 %
Zużycie energii w stanie bez obciążenia	115 V (AC): 0,038 W 230 V (AC): 0,062 W
Urządzenie klasy ochrony	II.

**Zmiana specyfikacji technicznych i akcesoriów w zależności od modelu produktu jest zastrzeżona przez producenta.**

**24 miesięczna gwarancja nie obejmuje akumulatora. Pojemność akumulatora oraz jego efektywność ulega stopniowo zmniejszeniu w zależności od sposobu użytkowania.**

**Wymiana elementów, które wymagają ingerencji do elektrycznej części urządzenia może wykonać wyłącznie specjalistyczny serwis! Nieprzestrzeganie wskazówek producenta powoduje utratę prawa do napraw gwarancyjnych!**

## **VIII. PRAWODAWSTWO I EKOLOGIA**



**OSTRZEŻENIE:** ABY UNIKNĄĆ NIEBEZPIECZEŃSTWA POŻARU LUB PORAŻENIA PRĄDEM ELEKTRYCZNYM, NIE WOLNO WYSTAWIAĆ SPRZĘTU NA DZIAŁANIE DESZCZU BĄDŹ WILGOCI. URZĄDZENIE ODBIORCZE ZAWSZE WYŁĄCZYĆ Z GNIAZDKA, KIEDY NIE JEST UŻYWANE LUB PRZED NAPRAWĄ. W URZĄDZENIU NIE MA ŻADNYCH CZĘŚCI, KTÓRE BY MÓGŁ ODBIORCĄSAMODZIELNIE NAPRAWIAĆ. NAPRAWĘ SPRZĘTU NALEŻY ZLECIĆ ODPOWIEDNIO PRZYGOTOWANEMU SERWISU AUTORYZACYJNEMU. URZĄDZENIE ZNAJDUJE SIĘ POD NIEBEZPIECZNYM NAPIĘCIEM.

## Utylizacja zużytego sprzętu(stosowane w krajach Unii Europejskiej i w pozostałych krajach europejskich stosujących systemy zbiórki).



Ten symbol na produkcie lub jego opakowaniu oznacza, że produkt nie może być traktowany jako odpad komunalny, lecz powinno się go dostarczyć do odpowiedniego punktu zbiórki sprzętu elektrycznego i elektronicznego, w celu recyklingu.

Odpowiednie zadysponowanie zużytego produktu zapobiega potencjalnym negatywnym wpływom na środowisko oraz zdrowie ludzi, jakie mogłyby wystąpić w przypadku niewłaściwego zagospodarowania odpadów. Recykling materiałów pomaga chronić środowisko naturalne. W celu uzyskania bardziej szczegółowych

informacji na temat recyklingu tego produktu, należy skontaktować się z lokalną jednostką samorządu terytorialnego, ze służbami zagospodarowywania odpadów lub ze sklepem, w którym zakupiony został ten produkt.

## Wyjęcie akumulatora

Wymij akumulatory z urządzenia po całkowitym rozładowaniu (tzn. pozostaw odkurzacza pracować tak długo, aż silnik się zatrzyma). Odkręć śruby i otwórz odkurzacza. Stopniowo odetnij przewody zasilające i wyjmij akumulator (rysunek 5).

## OSTRZEŻENIA I SYMBOLE UŻYTE NA URZĄDZENIACH, OPAKOWANIACH LUB W INSTRUKCJI:

HOUSEHOLD USE ONLY – Tylko do zastosowania w gospodarstwie domowym. DO NOT IMMERSE IN WATER OR OTHER LIQUIDS – Nie zanurzać do wody lub innych cieczy.



TO AVOID DANGER OF SUFFOCATION, KEEP THIS PLASTIC BAG AWAY FROM BABIES AND CHILDREN. DO NOT USE THIS BAG IN CRIBS, BEDS, CARRIAGES OR PLAYPENS. THIS BAG IS NOT A TOY. – Niebezpieczeństwo uduszenia. Tego worka nie należy

używać w kołyskach, łóżeczkach, wózkach lub kojcach dziecięcych. Torebkę z PE położyć w miejscu będącym poza zasięgiem dzieci. Torebka nie służy do zabawy!

Symbol  oznacza OSTRZEŻENIE.

## INSTRUCTIONS FOR USE

Dear customer, thank you for purchasing our product. Keep these instructions including the warranty, the receipt and, if possible, the box with the internal packing.

## I. SAFETY WARNING

### GENERAL PROVISIONS:

- Consider the instructions for use as a part of the appliance and pass them on to any other user of the appliance.
- Check whether the data on the type label corresponds with the voltage in your socket. The power cord plug may only be connected to the electrical socket complying with the applicable standards.
- This appliance may only be used by children aged 8 years or older, and persons with reduced physical, sensory or mental capabilities or lack of experience and knowledge if they have been given supervision or instruction concerning use of the appliance in a safe way and understand the hazards involved. Children shall not play with the appliance. Cleaning and user maintenance shall not be made by children without supervision. Children younger than 8 years must be kept out of reach of the appliance and its power cord.
- If a vacuum cleaner can be equipped with a hand-held accessory with rotating parts a warning has to be given concerning entrapment.
- Never use the appliance if its adaptor or plug is damaged, if it does not work properly, if it fell down and was damaged. In this case take the appliance to a special service to check its safety and proper function.
- **Never immerse the charger, the battery and the motor part of the vacuum cleaner into water (even partially) and protect them against humidity!**
- **Always turn the appliance off before emptying the tank or before maintenance.**
- **Never leave the product unattended when in operation!**
- Do not charge the battery if electrolyte is leaking from it.
- The appliance must be disconnected from the power adapter when removing the battery.
- Do not throw the battery into fire. There is a risk of explosion!
- In order to ensure safety and proper function of the appliance, use only original spare parts and accessories approved by the manufacturer.
- Only use this appliance for the purpose it was designed for, as specified in this manual. Never use the appliance for any other purpose.
- The manufacturer is not responsible for damage caused by improper use of the appliance and the accessories and its warranty for the appliance does not apply in situations when the safety warnings above are not complied with. Failure to replace or maintain all filters regularly according to the instructions in Chapter **IV.**, **V.**, **VI** and also using non-original filters, the properties of which resulted in failure or damage of the vacuum cleaner, is also understood to be improper use of the appliance.

## USE OF THE APPLIANCE:

- The product is intended for home use and similar (in shops, offices and similar workplaces, in hotels, motels and other residential environments, in facilities providing accommodation with breakfast). It is not intended for commercial use!
- The appliance may only be charged using a safe low voltage corresponding with the marking on the appliance.
- Avoid contact with the rotating brush when handling the vacuum cleaner (e.g. **with loose clothes, hair, fingers, jewellery, bracelets** etc.).
- Do not leave the floor nozzle with the rotation brush on in one place for too long! It could cause damage to the surface vacuumed!
- The floor nozzle with the rotation brush is not intended for vacuuming impurities from carpets with high pile.
- **Never use the vacuum cleaner nor touch the adaptor with wet hands or feet!**
- Always switch off the vacuum cleaner when charging the battery and after the vacuum cleaner was used.
- Do not vacuum wet or moist floor coverings, do not use the vacuum cleaner for outdoor areas! When moisture gets into the aggregate, there is a risk of its damage and disabling it. This defect is not covered by the warranty.
- Do not vacuum water, liquid or aggressive liquid!
- Do not vacuum sharp objects (e.g. **glass, shatter**), hot, flammable, explosive items (e.g. **ash, hot cigarette butts, gasoline, thinners and aerosol vapours**) or greases (e.g. **fats, oils**), caustic agents (e.g. **acids, solvents**). Vacuuming these objects may lead to damage of the dust filters or the vacuum cleaner.
- Pores of the micro filters may be clogged when vacuuming very fine dust. Thus, air permeability will be reduced and the suction performance will drop. In this case, micro-filters have to be cleaned before the container is full. Do not use the vacuum cleaner to vacuum dirt produced during/after construction such as **plasterboard dust, fine sand, cement, dust from construction, parts of plaster** etc. If this dirt / loose construction materials / loose construction materials into the aggregate, it poses a danger of damage. The warranty repair does not cover this.

## ADAPTER:

- If the adaptor of the appliance is corrupted, it has to be replaced by the manufacturer, its service technician or a similarly qualified person so as to prevent dangerous situations.
- Use the charger in a room only.
- The adaptor supplied with this appliance is intended for this appliance only, do not use it for other purposes. Also, use only the supplied adaptor with this appliance, do not use any other adaptor for charging (e.g. from another appliance).
- The power cord must not be damaged with sharp or hot objects, open fire, it must not be sunk into water or bent over sharp edges.

## II. EQUIPMENT AND ACCESSORIES (Fig. 1)

### A – vacuum cleaner

- A1 – **ON/OFF** button / suction power control
- A2 – charging indicator
- A3 – container lock button
- A4 – handle

### B – dust container

- B1 – HEPA filter
- B2 – separator

### C – accessories

- C1 – crevice nozzle
- C2 – brush

### D – extension adapter

- D1 – **ON/OFF** button / suction power control
- D2 – foldable part with handle
- D3 – foldable part lock
- D4 – vacuum cleaner lid lock button

### E – floor nozzle with rotation brush

- E1 – floor nozzle lock button
- E2 – removable brush
- E3 – brush lock
- E4 – LEDs illuminating the space in front of the vacuum cleaner

### F – charging stand

- F1 – lower part
- F2 – support
- F3 – charging port

### G – adapter

## III. VACUUM CLEANER PREPARATION

Remove all packing material, take out the vacuum cleaner and the accessories. Remove all possible adhesion foils, stick-on labels or paper from the appliance.

### VACUUM CLEANER ASSEMBLY

When assembling the vacuum cleaner, follow the procedure indicated in Fig. 1. Select appropriate accessories (Fig. 6) depending on the required use (hand vacuum cleaner / stick vacuum cleaner). For disassembly, proceed the other way round and release the locks.

### CHARGING THE ACCUMULATOR

**Turn the vacuum cleaner off prior to charging!** Place the vacuum cleaner in the extension attachment and then in the charging base F. Connect the adaptor to the charging connector F3 and plug it to the mains. **The accumulator has to be charged at least for 8 hours prior to the first use. After that, the standard charging time is approx. 3.5 hours.** The status and progress of charging is indicated by indicator A2. A fully charged accumulator provides **operating time of approx. 25 minutes.**

Charging indicator (A2)	
Flashing red	Accumulator is charging
Lit in red	Accumulator is charged

### **Warning**

- The vacuum cleaner can be charged only if it is placed in the charging base **F**.
- Let the vacuum cleaner recharge as soon as its suction performance is weaker.
- When using the vacuum cleaner for an extended period of time or in a hot environment, the accumulator might be too hot for charging. Let the accumulator cool down prior to charging.
- If used daily, do not unplug the adaptor from the socket. This will make sure that the appliance is fully charged at all times. The battery is protected from overcharging. If you are going to be absent for a longer time (more than one day), unplug the adaptor from the mains so as to optimize the battery life.

## **IV. USE OF VACUUM CLEANER (Fig. 6)**

Let the vacuum cleaner charge sufficiently prior to using.

### **CONTROL**

#### **ON/OFF button (A1, D1) / suction power control**

1. press - switch ON the vacuum cleaner (low suction power)
2. press - high suction power
3. press - switch OFF the vacuum cleaner

## **V. REMOVING THE DUST CONTAINER AND FILTER**

### **DUST CONTAINER REMOVAL**

When taking out the dust container **B** follow the procedure indicated in Fig. 1. Dispose of dirt contained in the dust container with regular household waste. An emptied and cleaned container is to be put back into the vacuum cleaner in reverse order.

### **INPUT HEPA FILTER REPLACEMENT**

To remove the input filter, follow the procedure indicated in Fig. 1. To fit a new input filter in the vacuum cleaner, proceed in reverse order.

## **VI. CLEANING AND MAINTENANCE**

### **Notes**

- For hygienic purposes we recommend that you empty the container and clean the filter after each use.
- The maximum suction effect can only be achieved with a clean HEPA filter and an empty dust container.
- We recommend cleaning the HEPA filter each time when the dust container is emptied.
- When vacuuming very fine dust, the HEPA filter pores may become clogged, which reduces air permeability and the suction performance. In this case, it is required to clean the HEPA filter even when the tank is not full.

Clean the surface of the vacuum cleaner, extension attachment and adaptor with a soft wet cloth. Do not use any rough and aggressive detergents!

### **Accessories**

After any vacuuming it is recommended to check visually the brushes or collectors for possible impurities. If there are some impurities, remove them.

### Floor nozzle with rotary brush

Remove any dirt (especially hair, animal hairs, etc.) stuck to the brush. To make cleaning easier, the brush can be removed (Fig. 4).

### Dust container

Rinse the plastic parts (**B**, **B2**) under running water. Allow all the parts to dry out properly before next use.

### HEPA filter

Shake out the input HEPA filter **B1** gently, or blow it out. If the HEPA filter is very dirty, you can rinse it under running lukewarm water. Allow it to dry out properly.

### Caution

- **If you clean the HEPA filter with water, its filtration properties will deteriorate.**  
*The filter cannot be washed more than three times. After that, a new filter needs to be purchased.*
- *We recommend that you replace the HEPA filter twice a year.*
- *The HEPA filter is not suitable for washing in the dishwasher.*
- *Failure to clean or replace the HEPA filter as required may cause a defect of the vacuum cleaner!*

## VII. TECHNICAL DATA

Protection class (vacuum cleaner / charging adapter)	III. / II.
Accumulator	14.8 V Li-Ion
Adapter	100-240 V (AC) / 19 V (DC)
Weight (kg) approx. (hand / stick vacuum cleaner)	(1.0 / 2.2)
Size of the product (mm) (hand vacuum cleaner)	450 x 105 x 122
Size of the product (mm) (stick vacuum cleaner)	257 x 185 x 1165

Acoustic noise level of 75 dB(A) re 1pW

Charging adapter	
Manufacturer's name or trademark, business registration number and address	Hyundai
Model identifier	RKGSDC1900600
Input voltage	100-240 V (AC)
Input frequency	50/60 Hz
Output voltage	19.0 V (DC)
Output current	0.6 A
Output power	11.4 W
Average efficiency in active mode	115 V (AC): 83.58 % 230 V (AC): 83.87 %
Low load efficiency (10%)	115 V (AC): 77.85 % 230 V (AC): 72.96 %
Power consumption without load	115 V (AC): 0.038 W 230 V (AC): 0.062 W
Appliance protection class	II.

The manufacturer reserves the right to change the technical specifications and accessories for the respective models.

Guarantee of 24 months does not apply to decrease in the accumulator's effective capacity caused by its use or age. Effective capacity gradually decreases depending on the method of use of the accumulator.

Replacement of parts that require intervention in the electric part of the appliance must be carried out by a specialized service! Failure to comply with the instructions of the manufacturer will lead to expiration of the right to guarantee repair!

## VIII. LEGISLATIVE & ECOLOGY



**WARNING:** DO NOT USE THIS PRODUCT NEAR WATER, IN WET AREAS TO AVOID FIRE OR INJURY OF ELECTRIC CURRENT. ALWAYS TURN OFF THE PRODUCT WHEN YOU DON'T USE IT OR BEFORE A REVISION. THERE AREN'T ANY PARTS IN THIS APPLIANCE WHICH ARE REPARABLE BY CONSUMER. ALWAYS APPEAL TO A QUALIFIED AUTHORIZED SERVICE. THE PRODUCT IS UNDER A DANGEROUS TENTION.

### Disposal of old Electrical & Electronic Equipment (Applicable in the European Union and other European countries with separate collection systems).



This symbol on the product or on its packaging indicates that this product (or battery/accumulator) shall not be treated as household waste. Instead it shall be handed over to the applicable collection point for the recycling of electrical and electronic equipment. By ensuring this product is disposed of correctly, you will help prevent potential negative consequences for the environment and human health, which could otherwise be caused by inappropriate waste handling of this product. The recycling of materials will help to conserve natural resources. For more detailed information about recycling of this product, please contact your local Civic Office, your household waste disposal service or the shop where you purchased the product.

### Removing the accumulator

You can remove the accumulators from the appliance only after they have been completely discharged (i.e. let the vacuum cleaner run until its motor stops). Unscrew the screws and open the vacuum cleaner. Gradually cut off the supply conductors and remove the accumulators (Fig. 5).

### WARNINGS AND SYMBOLS USED ON THE APPLIANCE, PACKAGING OR IN THE INSTRUCTIONS MANUAL:

HOUSEHOLD USE ONLY; DO NOT IMMERSE IN WATER OR OTHER LIQUIDS;



TO AVOID DANGER OF SUFFOCATION, KEEP THIS PLASTIC BAG AWAY FROM BABIES AND CHILDREN. DO NOT USE THIS BAG IN CRIBS, BEDS, CARRIAGES OR PLAYPENS. THIS BAG IS NOT A TOY.



- Read operator's manual



- Removable power supply unit

The  symbol indicates a WARNING.



## HASZNÁLATI ÚTMUTATÓ

Köszönjük, hogy termékünket választotta. A készülék használata előtt nagyon figyelmesen olvassa el ezt a használati útmutatót, és lehetőség szerint a garancialevéllel, pénztári bizonylattal, csomagolással és a csomagolás belső részeivel együtt gondosan őrizze meg.

## I. BIZTONSÁGI ELŐÍRÁSOK

### ÁLTALÁNOS MEGÁLLAPÍTÁSOK:

- Az útmutató utasításait tekintse a készülék tartozékaként és juttassa el azt a készülék bármilyen további felhasználójának.
- Ellenőrizze, hogy a típustáblán levő feszültségérték megegyezik-e az Ön elektromos dugaszolóaljzatában levő feszültséggel. A csatlakozóvezeték villásdugóját csak a szabvány szerint helyesen bekötött és földelt dugaszolóaljzatba szabad becsatlakoztatni!
- Ezt a terméket 8 éves korú és idősebb gyermekek, továbbá csökkent fizikai és mentális képességű vagy nem elegendő tapasztalattal és ismeretekkel rendelkező személyek is használhatják, amennyiben felügyelet alatt állnak vagy a készülék biztonságos használatára vonatkozóan megfelelő módon kioktatták őket és megértik az esetleges veszélyhelyzetek értelmezését. A gyermekek nem játszhatnak a készülékkel. A felhasználó által történő tisztítást és karbantartást gyermekek nem végezhetik, ha nincsenek legalább 8 évesek és csak felügyelet mellett. 8 évnél fiatalabb gyermekek csak a készülék és csatlakozó vezetéke hatósugarán kívül tartózkodhatnak.
- Porszívózás közben a sérülések elkerülése érdekében ne nyúljon az elektromos szívfőj forgókeféi közé!
- Soha ne használja a készüléket, ha annak adaptere megsérült, ha nem működik megfelelően, földre esett és megkárosodott. Ilyen esetekben vigye el a készüléket egy szakszervízbe, hogy ott ellenőrizzék annak biztonságát és helyes működését.
- **A porszívó hálózati töltőjét, akkumulátorát és motoros részét sose merítse vízbe (részben se) és védje a nedvességtől!**
- **Az edény kiürítése vagy a készülék karbantartása előtt a készüléket mindig kapcsolja ki.**
- **Ne hagyja a bekapcsolt készüléket felügyelet nélkül!**
- Ne töltsön olyan akkumulátort, amelyből szivárog az elektrolit.
- Az akkumulátor eltávolításánál ki kell húzni a tápkábel a töltőadapterből.
- Az akkumulátort ne dobja tűzbe. Robbanásveszélyes!
- A készülék biztonságtechnikája és helyes működése céljából csak eredeti és a gyártócég által jóváhagyott tartalékalkatrészeket használjon.
- A készüléket csak arra célra használja, amire szánva van, és ahogy a használati útmutatóban le van írva. A készüléket soha se használja más célra.
- Gyártócég nem felel a készülék és tartozékai helytelen használatából eredő károkért és nem felelős a készülék jótállásáért a fenti biztonsági figyelmeztetések be nem tartása esetén. A készülék helytelen használatának tekintjük többek között a szűrők rendszeres cseréje vagy karbantartása elhanyagolását a **IV.**, **V.**, **VI.** fejezetekben közölt utasítások alapján és ugyanúgy nem eredeti szűrők használatát, amely következtében üzemzavar jelentkezett vagy a porszívó megkárosodott.



## II. TERMÉKLEÍRÁS (1. ábra)

### A – porszívó

- A1 – a **ON/OFF** nyomógomb / a szívóteljesítmény átkapcsolója
- A2 – a töltési folyamat fényjelzése
- A3 – az edény rögzítő nyomógombja
- A4 – tartófogantyú

### B – portartó edény

- B1 – HEPA szűrő
- B2 – szeparátor

### C – tartozékok

- C1 – résszívó fej
- C2 – kefe

### D – hosszabbító feltét

- D1 – a **ON/OFF** nyomógomb / a szívóteljesítmény átkapcsolója
- D2 – lehajtható rész fogantyúval
- D3 – a lehajtható rész rögzítése
- D4 – porszívó rögzítő nyomógomb

### E – padló szívófej forgó kefével

- E1 – szívófej rögzítő nyomógomb
- E2 – kivethető kefe
- E3 – kefe rögzítő
- E4 – LED diódák a porszívó előtti tér megvilágítására

### F – a töltőberendezés

- F1 – alsó rész
- F2 – tartó
- F3 – töltő konnektor

### G – hálózati adapter

## III. A PORSZÍVÓ ELŐKÉSZÍTÉSE

Távolítsa el a csomagolóanyagokat, vegye ki a porszívót és tartozékait. Távolítson el a készülékről minden esetleges tapadó fóliát, címkét vagy papírt.

### A PORSZÍVÓ ÖSSZEÁLLÍTÁSA

A porszívó összeállításakor az 1. ábra alapján járjon el. A megkívánt használati mód (kézi porszívó / rúd porszívó) szerint válassza ki a megfelelő tartozékokat (6. ábra). A leszerelés során fordítva járjon el és oldja ki a reteszelő elemeket.

### AZ AKKUMULÁTOR FELTÖLTÉSE

**A porszívót feltöltés előtt kapcsolja ki!** Helyezze és porszívót a meghosszabbító feltétbe, majd az **F** töltő aljzatba. Csatlakoztassa az adaptert az **F3** töltő konnektorhoz, majd az el.hálózathoz. **Első üzembevétel előtt az akkumulátort min. 8 óráig kell feltölteni. Ezt követően a standard feltöltési időtartam kb. 3,5 óra.** A töltési folyamat állapotát és lefolyását az **A2** fényjelzés mutatja. **A teljesen feltöltött akkumulátor kb. 25 perc működési időt biztosít.**

A töltési folyamat fényjelzése (A2)	
Piros színű villogás	Az akkumulátor feltöltődik
Tartósan világít piros színben	Az akkumulátor feltöltött

### **Figyelmeztetés**

- A porszívó csak akkor tölthető fel, ha behelyezte az **F** töltő aljzatba.
- A porszívót azonnal töltsse fel, amint gyöngül a szívóteljesítmény.
- Erős igénybevételű munkavégzést követően vagy túlzottan meleg hőmérsékletű környezetben történő üzemeléskor az akkumulátor túlmelegedhet. Hagyja ekkor az akkumulátort feltöltése előtt lehűlni.
- Mindennapi használat esetén ne kapcsolja le az adaptert a hálózatról. Így a készülék mindig teljesen feltöltött állapotban marad. Az akkumulátor túltöltése így korlátozott. Ha azonban hosszabb ideig (több mint egy napig) nincs jelen, húzza ki az adapter csatlakozását az eldugaszolóaljzatból az akkumulátor élettartamának optimalizálása érdekében.

## **IV. A PORSZÍVÓ HASZNÁLATA (6. ábra)**

Használatbavétele előtt hagyja, hogy a porszívó megfelelően feltöltődjön.

### **KEZELÉS**

#### **A ON/OFF nyomógomb (A1, D1) / a szívóteljesítmény átkapcsolója**

1. benyomásakor - a porszívó bekapcsolása (kis szívóteljesítmény)
2. benyomásakor - nagy szívóteljesítmény
3. benyomásakor - a porszívó kikapcsolása

## **V. A PORTARTÁLY ÉS A SZŰRŐ ELTÁVOLÍTÁSA**

### **A PORTARTÁLY KIEMELÉSE**

A portartó edény kivételekor Az **B** jelű ábra szerint járjon el. A szűrt szennyeződéseket az általános háztartási hulladékokkal együtt likvidálja (1. ábra). Az üres és kitisztított edényt helyezze fordított módon vissz a porszívóba.

### **A HEPA SZŰRŐ CSERÉJE**

A belépési szűrő kiemelésékor az jelű 1. ábra ábra szerint járjon el. Fordított módon helyezze be az új belépési szűrőt a porszívóba.

## **VI. TISZTÍTÁS ÉS KARBANTARTÁS**

### **Megjegyzések**

- *Higiéniai szempontból azt javasoljuk, hogy minden használatbavétel után ürítse ki a tartályt és tisztítsa ki a szűrőket.*
- *Maximális szívóhatást mindenkor csak tiszta HEPA szűrővel és üres portartállyal érhet el.*
- *A portartály minden egyes kiürítése után ajánljuk a HEPA szűrőt is kitisztítani.*
- *Nagyon finom por porszívózásakor a HEPA szűrő pórusai eltömődhetnek. Ez csökkenti az áthaladó levegő mennyiségét és egyben csökken a szívóhatás is. Ezért olyan esetben is ki kell tisztítani a HEPA szűrőt, amikor annak portartálya még nem telt meg.*

A porszívó felületét, a meghosszabbító feltétet és az adaptert puha nedves ruhával tisztítsa meg, ne használjon durva és agresszív tisztítószeret!

## Tartozékok

Minden porszívózás után szemrevételezéssel ellenőrizze, hogy a keféken vagy a gyűjtőfejekon nem maradt-e szennyeződés. Ha igen, akkor ezeket a szennyeződéseket távolítsa el.

## Padlószívófej forgó kefével

Távolítsa el a szennyeződéseket (különösen hajszálakat, az állati szőrzetet stb.), amelyek a keféhez tapadtak. A könnyebb tisztítás érdekében vegye ki a kefét (4. ábra).

## A portartó edény

A műanyag részeket (**B**, **B2**) öblítse le folyó víz alatt. Ismételt használatbavétel előtt hagyja mindegyik darabot alaposan megszáradni.

## HEPA szűrő

A kilépési **B1** jelű HEPA szűrőt enyhén rázza ki vagy fújja ki. Erősen szennyezett HEPA szűrőt le lehet öblíteni folyó langyos vízzel. Ezután hagyja azt alaposan megszáradni.

## Figyelmeztetés

- **Amennyiben a HEPA szűrőt vízzel határozza lemosni, akkor annak szűrőképessége lecsökken.** A szűrő mosása maximális ismétlése: 3x. Ezután új szűrőt kell vásárolni.
- A HEPA szűrőt tanácsosnak tartjuk évenként 2x kicserélni.
- A HEPA szűrő nem mosható edénymosogató gépben.
- A HEPA szűrő tisztítása és annak esetleges cseréje elhanyagolása a porszívó meghibásodását válthatja ki!

## VII. MŰSZAKI ADATOK

A készülék / adapter érintésvédelmi osztálya	III. / II.
Akkumulátor	14,8 V Li-Ion
Hálózati adapter	100-240 V (AC) / 19 V (DC)
Tömeg cca (kg) (kézi porszívó / rúd porszívó)	(1,0 / 2,2)
Termék méretei (mm) (kézi porszívó)	450 x 105 x 122
Termék méretei (mm) (rúd porszívó)	257 x 185 x 1165

Akusztikus zajszint szintje 75 dB(A) re 1pW

<b>Töltő adapter</b>	
A gyártó megnevezése vagy védjegye, a cég nyilvántartási száma és címe	Hyundai
A modell azonosító jele	RKGSDC1900600
Bemeneti feszültség	100-240 V (AC)
Bemeneti frekvencia	50/60 Hz
Kimeneti feszültség	19,0 V (DC)
Kimeneti áramerősség	0,6 A
Kimeneti teljesítmény	11,4 W
Átlagos hatékonyság aktív módban	115 V (AC): 83,58 % 230 V (AC): 83,87 %
Hatékonyság alacsony terhelésnél (10 %)	115 V (AC): 77,85 % 230 V (AC): 72,96 %
Energiafogyasztás terhelésmentes állapotban	115 V (AC): 0,038 W 230 V (AC): 0,062 W
A készülék környezetvédelmi osztálya	II.

**A technikai specifikációk és modell szerinti esetleges tartozékok változtatásának jogát a gyártó fenntartja! Illusztratív képek.**

**A 24 hónapos garancia nem érvényes a rendszeres használat általi, vagy a már hosszú életkor miatt fellépett akkumulátor kapacitásának csökkenésére. Az akkumulátor kapacitása automatikusan csökken az akkumulátor használatától függően.**

**Az olyan alkatrész cseréjét, ami során be kell avatkozni a készülék elektromos részébe, csak szakszervíz végezheti el! A gyártói utasítások be nem tartása a garanciális javítások lehetősége megszűnését vonja maga után!**

## VIII. JOGALKOTÁS ÉS ÖKOLÓGIA



**FIGYELEM: TŰZ VAGY ÁRAMÜTÉS ELKERÜLÉSE ÉRDEKÉBEN NE TEGYE KI A KÉSZÜLÉKET ESŐ VAGY NEDVESSÉG HATÁSÁNAK. HASZNÁLATON KÍVÜL VAGY JAVÍTÁS ELŐTT MINDIG HÚZZA KI A KÉSZÜLÉKET AZ ELEKTROMOS HÁLÓZATBÓL. A KÉSZÜLÉK NEM TARTALMAZ A FELHASZNÁLÓ ÁLTAL JAVÍTHATÓ ALKATRÉSZEKET. MINDIG FORDULJON SZAKSZERVIZHEZ. A KÉSZÜLÉK VESZÉLYES FESZÜLTÉG ALATT VAN.**

## Feleslegessé vált elektromos és elektronikus készülékek hulladékként való eltávolítása (Használható az Európai Unió és egyéb európai országok szelektív hulladékgyűjtési rendszereiben).



Ez a szimbólum a készüléken, vagy annak csomagolásán azt jelzi, hogy a terméket ne kezelje háztartási hulladékként! Kérjük, hogy az elektromos és elektronikai hulladék gyűjtésére kijelölt gyűjtőhelyen adja le! A feleslegessé vált termék helyes kezelésével segít megelőzni a környezet és az emberi egészség károsodását, mely bekövetkezhetne, ha nem követi a hulladékkezelés helyes módját. Az anyagok újrahasznosítása segít a természeti erőforrások megőrzésében. A termék újrahasznosítása érdekében, valamint további információért forduljon

a hozzátartozó hivatalhoz, vagy a lakhelyén lévő hulladékokkal foglalkozó szolgáltatóhoz, illetve ahhoz az üzlethez, ahol a terméket megvásárolta!

### Az akkumulátor eltávolítása

A készülék akkumulátorait csak azok teljes kimerülését követően vegyék ki (azaz hagyják a porszívót addig bekapcsolt állapotban, amíg annak motorja le nem áll). Vegye ki a csavarokat és nyissa fel a porszívót. Fokozatosan vegye le a csatlakozó vezetéseket majd vegye ki abból az akkumulátorokat (5. ábra)

### A KÉSZÜLÉKEN, ANNAK CSOMAGOLÁSÁN VAGY ÚTMUTATÓJÁBAN TALÁLHATÓ FIGYELMEZTETÉSEK ÉS SZIMBÓLUMOK:

HOUSEHOLD USE ONLY – Kizárólag háztartási használatra alkalmas.

DO NOT IMMERSE IN WATER OR OTHER LIQUIDS – Ne merítse vízbe vagy más folyadékba.



TO AVOID DANGER OF SUFFOCATION, KEEP THIS PLASTIC BAG AWAY FROM BABIES AND CHILDREN. DO NOT USE THIS BAG IN CRIBS, BEDS, CARRIAGES OR PLAYPENS. THIS BAG IS NOT A TOY. – Fulladásveszély. Tartsa a PE zacskót gyermekektől elzárt helyen. A zacskó nem játékszer. Ne használja ezt a zacskót

bölcsőkben, kiságyakban, babakocsikban, vagy gyerek járókákban.

Az  szimbólum FIGYELMEZTETÉST jelent.

## ZÁRUČNÍ LIST

## ZÁRUČNÍ PODMÍNKY

Na výrobek uvedený v tomto záručním listu je poskytována záruka po dobu dvacet čtyři měsíců od data prodeje spotřebiteli.

Záruka se vztahuje na poruchy a závady, které v průběhu záruční doby vznikly chybou výroby nebo vadou použitých materiálů.

Výrobek je možno reklamovat u prodejce, který výrobek prodal spotřebiteli nebo v autorizovaném servisu.

Při reklamaci je nutné předložit: reklamovaný výrobek, originální nákupní doklad, ve kterém je zřetelně uveden typ výrobku a jeho datum prodeje spotřebiteli, případně tento řádně vyplněný záruční list. Záruka platí pouze tehdy, je-li výrobek používán podle návodu k obsluze a připojen na správné síťové napětí.

**Spotřebitel ztrácí nárok na záruční opravu nebo bezplatný servis v případě:**

- zásahu do přístroje neoprávněnou osobou.
- nesprávné nebo neodborné montáže výrobku.
- poškození přístroje vlivem živelné pohromy.
- používání výrobku pro jiné účely, než je obvyklé.
- používání výrobku k profesionální či jiné výdělečné činnosti.
- používání výrobku s jiným než doporučeným příslušenstvím.
- nesprávné údržby výrobku.
- nepravdivého čištění výrobků zejména v případě, kdy je závada způsobena zbytky potravin, vlasů, domovního prachu nebo jiných nečistot.
- vystavení výrobku nepříznivému vnějšímu vlivu, zejména vniknutím cizích předmětů nebo tekutin (včetně elektrolytu z baterií) dovnitř.
- mechanického poškození výrobku způsobeného nesprávným používáním výrobku nebo jeho pádem.

Pokud zboží při uplatňování vady ze strany spotřebitele bude zasíláno poštou nebo přepravní službou, musí být zabaleno v obalu vhodném pro přepravu tak, aby se zabránilo poškození výrobku přepravou.

Aktuální seznam servisních středisek naleznete na: [www.hyundai-electronics.cz](http://www.hyundai-electronics.cz)

Případné další dotazy zasílejte na [info@hyundai-electronics.cz](mailto:info@hyundai-electronics.cz)

Veškeré náležitosti uvedené v tomto záručním listu platí pouze pro výrobky nakoupené a reklamované na území České Republiky.

Typ výrobku:

Datum prodeje:

Výrobní číslo:

Razítko a podpis prodávajícího:



## ZÁRUČNÝ LIST

### ZÁRUČNÉ PODMIENKY

Na výrobok uvedený v tomto záručnom liste je poskytovaná záruka na dobu dvadsaťštyri mesiacov od dátumu prevzatia tovaru spotrebiteľom. Ak má výrobok viesť do prevádzky iný podnikateľ než predávajúci, začne záručná doba plynúť až odo dňa uvedenia výrobku do prevádzky, pokiaľ kupujúci objednal uvedenie do prevádzky najneskôr do troch týždňov od prevzatia veci a riadne a včas poskytol na vykonanie služby potrebnú súčinnosť. Záruka sa vzťahuje na vady, ktoré v priebehu záručnej doby vznikli chybou výroby alebo chybou použitých materiálov.

Výrobok je možné reklamovať v ktorejkoľvek prevádzkarni predávajúceho ktorý výrobok predal spotrebiteľovi, v ktorej je prijatie reklamácie v zmysle zákona možné, alebo osoby oprávnenej výrobcom výrobku na vykonávanie záručných opráv. Pri reklamácií je nutné predložiť: reklamovaný výrobok, originál nákupného dokladu, v ktorom je zreteľne uvedený typ výrobku a jeho dátum predaja spotrebiteľovi prípadne tento riadne vyplnený záručný list.

Výrobok je treba používať podľa návodu na obsluhu a musí byť pripojený na správne sieťové napätie.

Pokiaľ výrobok pri uplatňovaní poruchy zo strany spotrebiteľa bude zasielaný poštou alebo prepravnou službou, musí byť zabalený v obale vhodnom pre prepravu tak, aby sa zabránilo poškodeniu výrobku prepravou.

Aktuálny zoznam servisných stredísk nájdete na: **[www.hyundai-electronics.sk](http://www.hyundai-electronics.sk)**  
Prípadné ďalšie dotazy zasielajte na **[info@hyundai-electronics.cz](mailto:info@hyundai-electronics.cz)**

Všetky náležitosti uvedené v tomto záručnom liste platia len pre výrobky nakúpené a reklamované na území Slovenskej Republiky.

Typ prístroja:

Dátum predaja:

Výrobné číslo:

Pečiatka a podpis predajca:

## KARTA GWARANCYJNA

## WARUNKI GWARANCJI

- 1) Niniejsza gwarancja dotyczy produktów produkowanych pod marką **HYUNDAI**, zakupionych w sklepach na terytorium Rzeczypospolitej Polskiej.
- 2) Okres gwarancji wynosi 24 miesiące od daty zakupu produktu.
- 3) Naprawy gwarancyjne odbywają się na koszt Gwaranta we wskazanym przez Gwaranta Autoryzowanym Zakładzie Serwisowym.
- 4) Gwarancją objęte są wady produktu spowodowane wadliwymi częściami i/lub defektami produkcyjnymi.
- 5) Gwarancja obowiązuje pod warunkiem dostarczenia do Autoryzowanego Zakładu Serwisowego urządzenia w kompletnym opakowaniu albo w opakowaniu gwarantującym bezpieczny transport wraz z kompletem akcesoriów oraz z poprawnie i czytelnie wypełnioną kartą gwarancyjną i dowodem zakupu (paragon, faktura VAT, etc.).
- 6) Autoryzowany Zakład Serwisowy może odmówić naprawy gwarancyjnej jeśli Karta Gwarancyjna nosić będzie widoczne ślady przeróbek, jeżeli numery produktów okażą się inne niż wpisane w karcie gwarancyjnej a także jeśli numer dokumentu zakupu oraz data zakupu na dokumencie różnią się z danymi na Karcie Gwarancyjnej.
- 7) Usterki ujawnione w okresie gwarancji będą usunięte przez Autoryzowany Zakład Serwisowy w terminie 14 dni roboczych od daty przyjęcia produktu do naprawy przez zakład serwisowy, termin ten może być przedłużony do 21 dni roboczych w przypadku konieczności sprowadzenia części zamiennych z zagranicy.
- 8) Gwarancją nie są objęte:
  - wadliwe działanie lub uszkodzenie spowodowane niewłaściwym użytkowaniem (np. znaczące zabrudzenie urządzenia, zarówno wewnątrz jak i na zewnątrz, zalanie płynami itp.) lub użytkowanie niezgodne z instrukcją obsługi i przepisami bezpieczeństwa
  - zużycie towaru przekraczające zakres zwykłego używania przez indywidualnego odbiorcę końcowego (zwłaszcza jeżeli był wykorzystywany do profesjonalnej lub innej czynności zarobkowej)
  - uszkodzenia spowodowane czynnikami zewnętrznymi (w tym: wylądowaniami atmosferycznymi, przepięciami sieci elektrycznej, środkami chemicznymi, czynnikami termicznymi) i działaniem osób trzecich
  - uszkodzenia powstałe w wyniku podłączenia urządzenia do niewłaściwej instalacji współpracującej z produktem
  - uszkodzenia powstałe w wyniku zalania wodą, użycia nieodpowiednich baterii (np. ładowanych powtórnie baterii nie będących akumulatorami)
  - produkty nie posiadające wypełnionej przez Sprzedawcę Karty Gwarancyjnej
  - produkty z naruszoną plombą gwarancyjną lub wyraźnymi oznakami ingerencji przez osoby trzecie (nie będące Autoryzowanym Zakładem Serwisowym lub nie działające w jego imieniu i nie będące przez niego upoważnionymi)
  - kable przyłączeniowe, piloty zdalnego sterowania, słuchawki, baterie
  - uszkodzenia powstałe wskutek niewłaściwej konserwacji urządzenia
  - uszkodzenia powstałe w wyniku zdarzeń losowych (np. powódź, pożar, klęski żywiołowe, wojna, zamieszki, inne nieprzewidziane okoliczności)
  - czynności związane ze zwykłą eksploatacją urządzenia (np. wymiana baterii)
  - zapisane na urządzeniu dane w formie elektronicznej (w szczególności Gwarant zastrzega sobie prawo do sformatowania nośników danych zawartych w urządzeniu, co może skutkować utratą danych na nich zapisanych)
  - **uszkodzenia (powodujące np. brak odpowiedzi urządzenia lub jego nie włączanie się) powstałe wskutek wgrania nieautoryzowanego oprogramowania.**
- 9) Jeżeli Autoryzowany Zakład Serwisowy stwierdzi, iż przyczyną awarii urządzenia są przypadki wymienione w pkt. 8 lub nie stwierdzi żadnego uszkodzenia, koszty serwisu oraz całkowite koszty transportu urządzenia pokrywa nabywca.

- 10) W wypadku wystąpienia wypadków wymienionych w pkt. 8 Autoryzowany Zakład Serwisowy wyceni naprawę urządzenia i na życzenie klienta może dokonać naprawy odpłatnej. Uszkodzenia urządzenia powstałe w wyniku wypadków opisanych w pkt. 8 powodują utratę gwarancji.
- 11) Wszelkie wadliwe produkty lub ich części, które zostały w ramach naprawy gwarancyjnej wymienione na nowe, stają się własnością Gwaranta.
- 12) W wypadku gdy naprawa urządzenia jest niemożliwa lub spowodowałaby przekroczenie terminów określonych w pkt. 7 a także kiedy naprawa wiązałaby się z poniesieniem przez Gwaranta kosztów niewspółmiernych do wartości urządzenia Gwarant może wymienić Klientowi urządzenie na nowe o takich samych lub wyższych parametrach. W razie niedostarczenia urządzenia w komplecie Gwarant może wymienić jedynie zwrócone części urządzenia lub dokonać zwrotu zapłaconej ceny jednak wówczas jest upoważniony do odjęcia kosztu części zużytych lub nie dostarczonych przez użytkownika (np. baterii, słuchawek, zasilacza) wraz z reklamowanym urządzeniem.
- 13) Okres gwarancji przedłuża się o czas przebywania urządzenia w Autoryzowanym Zakładzie Serwisowym.
- 14) W wypadku utraty karty gwarancyjnej nie wydaje się jej duplikatu.
- 15) Producent może uchylić się od dotrzymania terminowości usługi gwarancyjnej gdy zaistnieją zakłócenia w działalności firmy spowodowane nieprzewidywalnymi okolicznościami (tj. niepokoje społeczne, klęski żywiołowe, ograniczenia importowe itp).
- 16) Gwarancja nie wyklucza, nie ogranicza ani nie zawiesza praw konsumenta wynikających z niezgodności towaru z umową sprzedaży.
- 17) W sprawach nieuregulowanych niniejszymi warunkami mają zastosowanie przepisy Kodeksu Cywilnego.

**Uszkodzenie wyposażenia nie jest automatycznie powodem dla bezpłatnej wymiany kompletnego urządzenia. Jeżeli reklamujesz słuchawki, pilota, kable przyłączeniowe lub inne akcesoria NIE PRZYSYŁAJ całego urządzenia. Skontaktuj się ze sprzedawcą lub producentem w celu uzgodnienia sposobu przeprowadzenia procedury reklamacyjnej bez konieczności przysyłania całego kompletu do serwisu.**

Kontakt w sprawach serwisowych: Digison Polska Sp. z o.o., Tel. (071) 3577027, Fax. (071) 7234552, internet: <http://www.digison.pl/sonline/>, e-mail: [serwis@digison.pl](mailto:serwis@digison.pl)

Nazwa:	Pieczęć i podpis sprzedawcy:
Data sprzedaży:	
Numer serii:	
1. Data Przyjęcia/Nr Naprawy/ Pieczęć i Podpis Serwisanta:	2. Data Przyjęcia/Nr Naprawy/ Pieczęć i Podpis Serwisanta:
3. Data Przyjęcia/Nr Naprawy/ Pieczęć i Podpis Serwisanta:	4. Data Przyjęcia/Nr Naprawy/ Pieczęć i Podpis Serwisanta:

# **HYUNDAI**

Licensed by HYUNDAI Corporation Holdings, Korea  
Imported by ETA a.s., náměstí Práce 2523, 760 01 Zlín, CZ