

Art.Nr.
5906142901
AusgabeNr.
5906142850
Rev.Nr.
08/09/2021



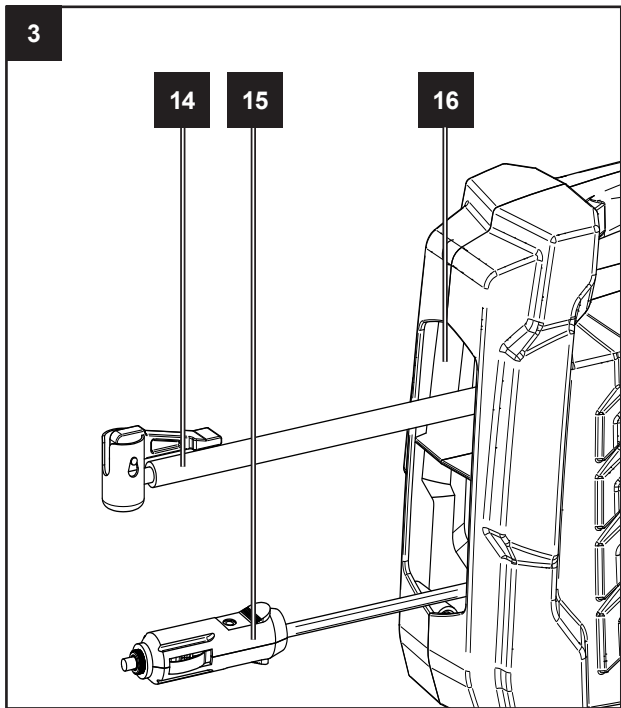
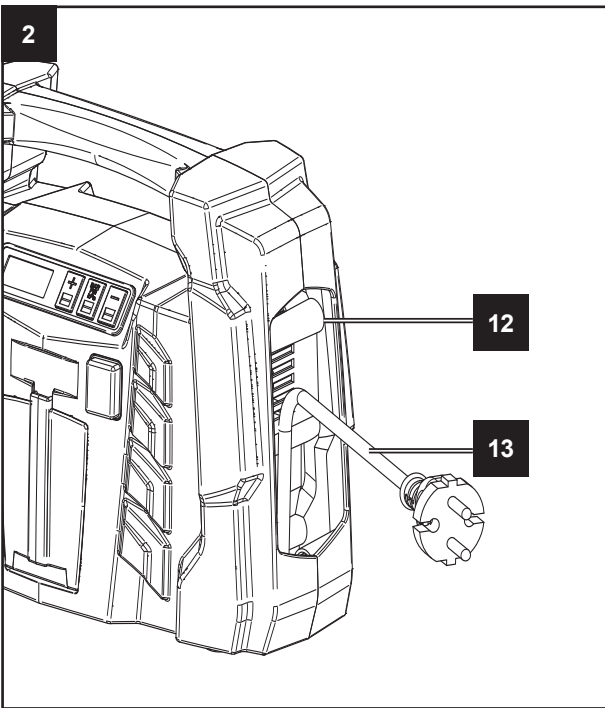
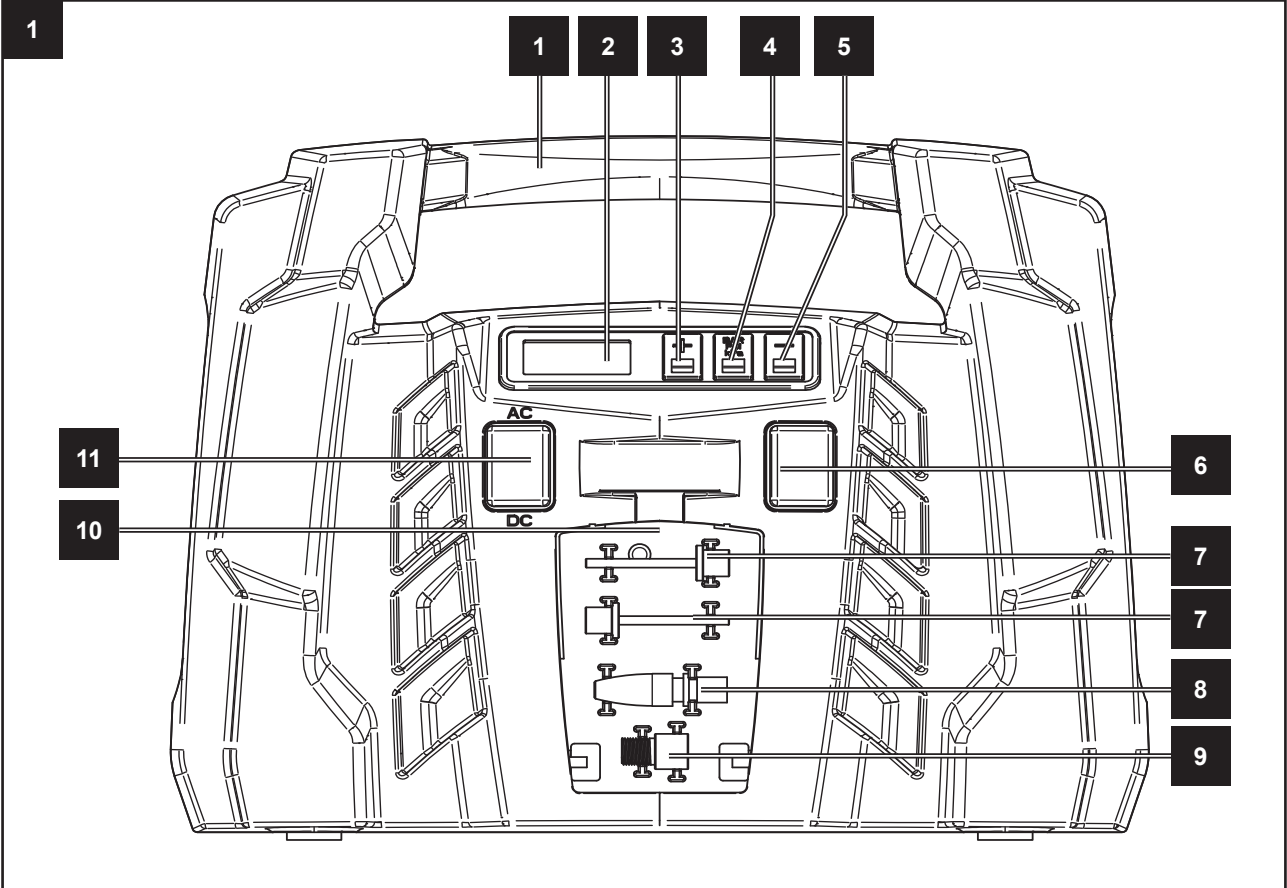
scheppach

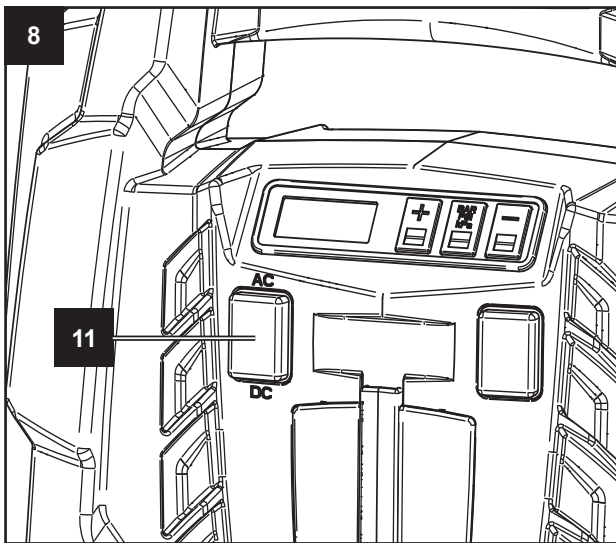
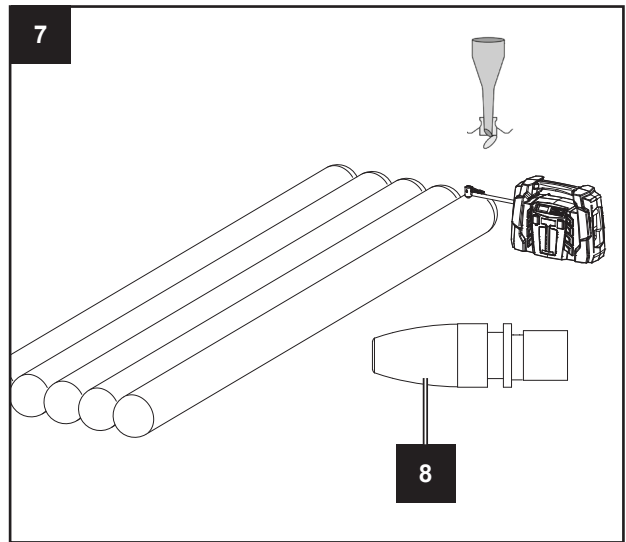
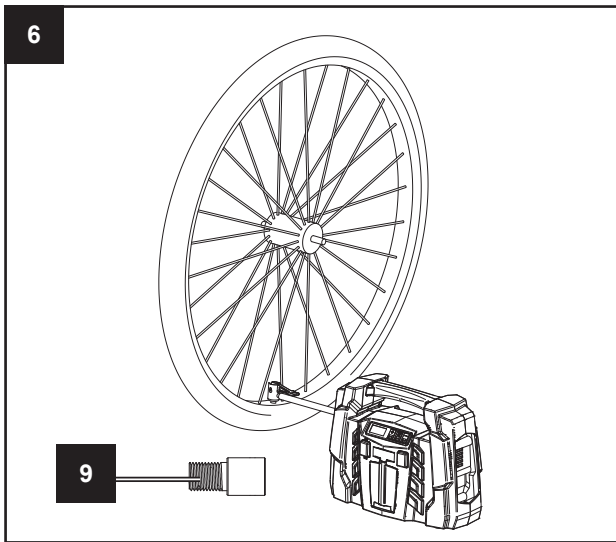
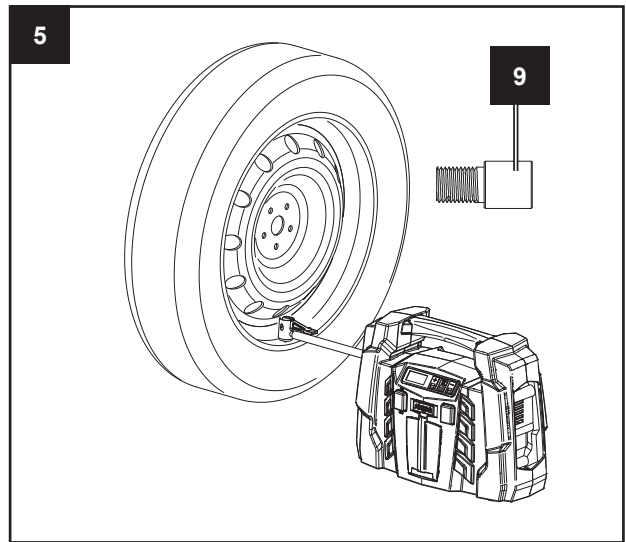
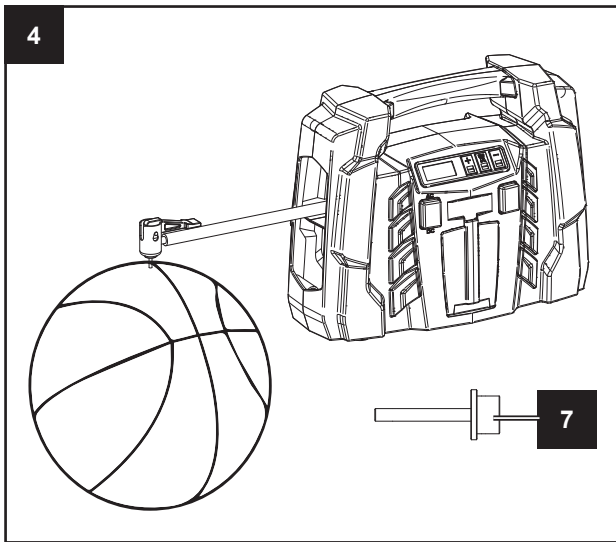


AIR FORCE 5

DE	Mobiler Kompressor Originalbedienungsanleitung	4
GB	Portable compressor Translation of the original instruction manual	14
FR	Compresseur portatif Traduction des instructions d'origine	24
CZ	Mobilní kompresor Překlad originálního návodu k obsluze	34
SK	Mobilný kompresor Preklad originálu návodu na obsluhu	44
PL	Sprężarka przenośna Tłumaczenie oryginalnej instrukcji obsługi	54

HU	Mobil kompresszor Az eredeti használati útmutató fordítása	64
IT	Compressore mobile Traduzione delle istruzioni originali	74
EE	Mobiilne kompressor Tõlge Originaalkasutusjuhend	84
LT	Mobilus kompresorius Vertimas originali naudojimo instrukcija	94
LV	Pārvietojams kompresors Tulkošana no oriģinālā lietošanas instrukcija	104





Erklärung der Symbole auf dem Gerät

	<p>Vor Inbetriebnahme Bedienungsanleitung und Sicherheitshinweise lesen und beachten!</p>
	<p>Tragen Sie einen Atemschutz!</p>
	<p>Augenschutz tragen!</p>
	<p>Gehörschutz tragen!</p>
	<p>Warnung vor heißen Oberflächen!</p>
	<p>Warnung vor elektrischer Spannung!</p>
	<p>Warnung! Das Gerät ist mit einer automatisierten Anlaufsteuerung ausgestattet. Halten Sie Dritte vom Arbeitsbereich des Gerätes fern!</p>
	<p>Setzen Sie die Maschine nicht dem Regen aus. Das Gerät darf nur unter trockenen Umgebungsbedingungen stationiert, gelagert und betrieben werden.</p>
	<p>Angabe des Schalleistungspegels in dB</p>
	<p>Schutzklasse II</p>
	<p>Zum Aufpumpen von Reifen geeignet</p>

Inhaltsverzeichnis:	Seite:
1. Einleitung.....	6
2. Gerätebeschreibung.....	6
3. Lieferumfang	6
4. Bestimmungsgemäße Verwendung	6
5. Sicherheitshinweise.....	7
6. Technische Daten.....	10
7. Restrisiko.....	10
8. Entpacken.....	10
9. Vor Inbetriebnahme.....	11
10. Aufbau und Bedienung.....	11
11. Elektrischer Anschluss.....	12
12. Reinigung, Wartung und Lagerung	12
13. Entsorgung und Wiederverwertung	13
14. Störungsabhilfe	13

1. Einleitung

Hersteller:

scheppach
 Fabrikation von Holzbearbeitungsmaschinen GmbH
 Günzburger Straße 69
 D-89335 Ichenhausen

Verehrter Kunde,

Wir wünschen Ihnen viel Freude und Erfolg beim Arbeiten mit Ihrem neuen Gerät.

Hinweis:

Der Hersteller dieses Gerätes haftet nach dem geltenden Produkthaftungsgesetz nicht für Schäden, die an diesem Gerät oder durch dieses Gerät entstehen bei:

- unsachgemäßer Behandlung,
- Nichtbeachtung der Bedienungsanweisung,
- Reparaturen durch Dritte, nicht autorisierte Fachkräfte,
- Einbau und Austausch von nicht originalen Ersatzteilen,
- nicht bestimmungsgemäßer Verwendung,
- Ausfällen der elektrischen Anlage bei Nichtbeachtung der elektrischen Vorschriften und VDE-Bestimmungen 0100, DIN 57113 / VDE0113.

Beachten Sie:

Lesen Sie vor der Montage und vor Inbetriebnahme den gesamten Text der Bedienungsanleitung durch. Diese Bedienungsanleitung soll es Ihnen erleichtern, Ihr Elektrowerkzeug kennenzulernen und dessen bestimmungsgemäßen Einsatzmöglichkeiten zu nutzen.

Die Bedienungsanleitung enthält wichtige Hinweise, wie Sie mit dem Elektrowerkzeug sicher, fachgerecht und wirtschaftlich arbeiten, und wie Sie Gefahren vermeiden, Reparaturkosten sparen, Ausfallzeiten verringern und die Zuverlässigkeit und Lebensdauer des Elektrowerkzeugs erhöhen.

Zusätzlich zu den Sicherheitsbestimmungen dieser Bedienungsanleitung müssen Sie unbedingt die für den Betrieb des Elektrowerkzeugs geltenden Vorschriften Ihres Landes beachten.

Bewahren Sie die Bedienungsanleitung, in einer Plastikhülle geschützt vor Schmutz und Feuchtigkeit, bei dem Elektrowerkzeug auf. Sie muss von jeder Bedienungsperson vor Aufnahme der Arbeit gelesen und sorgfältig beachtet werden. An dem Elektrowerkzeug dürfen nur Personen arbeiten, die im Gebrauch des Elektrowerkzeugs unterwiesen und über die damit verbundenen Gefahren unterrichtet sind. Das geforderte Mindestalter ist einzuhalten.

Neben den in dieser Bedienungsanleitung enthaltenen Sicherheitshinweisen und den besonderen Vorschriften Ihres Landes sind die für den Betrieb von baugleichen Geräten allgemein anerkannten technischen Regeln zu beachten.

Wir übernehmen keine Haftung für Unfälle oder Schäden, die durch Nichtbeachten dieser Anleitung und den Sicherheitshinweisen entstehen.

2. Gerätebeschreibung

1. Transportgriff
2. Display
3. Taste + (Druck erhöhen)
4. Taste Einheit
5. Taste - (Druck verringern)
6. Ein-/ Aus-Schalter
7. Ballnadel
8. Konischer Adapter (Schwimmzubehör)
9. Adapter für Reifenventile
10. Aufbewahrungsfach Adapter
11. Wählschalter AC/DC
12. Aufbewahrungsfach Netzkabel
13. Netzkabel
14. Druckluftschlauch mit Ventiladapter
15. Anschluss 12V Steckdose
16. Aufbewahrungsfach Druckluftschlauch / Anschlusskabel

3. Lieferumfang

- Kompressor
- Ballnadel (2x)
- Konischer Adapter (Schwimmzubehör)
- Adapter für Reifenventile
- Bedienungsanleitung

4. Bestimmungsgemäße Verwendung

Dieses Gerät ist geeignet zum Aufblasen von Auto-, Motorrad- und Fahrradreifen, Sportbällen sowie Wasserbällen, Luftmatratzen und ähnlichen Gegenständen.

Das Gerät kann im Netzbetrieb mit Netzkabel verwendet werden, alternativ mit Anschluss an der 12V Steckdose (Zigarettenanzünder PKW).

Dieses Gerät ist nicht geeignet für Reifen mit sehr großem Volumen, wie z. B. Lkw-Reifen und Traktorreifen.

Der Kompressor darf nur in trockenen und gut belüfteten Innenräumen betrieben werden.

Die Maschine darf nur nach ihrer Bestimmung verwendet werden. Jede weitere darüber hinausgehende Verwendung ist nicht bestimmungsgemäß. Für daraus hervorgerufene Schäden oder Verletzungen aller Art haftet der Benutzer/Bediener und nicht der Hersteller.

Bitte beachten Sie, dass unsere Geräte bestimmungsgemäß nicht für den gewerblichen, handwerklichen oder industriellen Einsatz konstruiert wurden. Wir übernehmen keine Gewährleistung, wenn das Gerät in Gewerbe-, Handwerks- oder Industriebetrieben sowie bei gleichzusetzenden Tätigkeiten eingesetzt wird.

5. Sicherheitshinweise

Allgemeine Sicherheitshinweise für Elektrowerkzeuge

⚠ WARNUNG! Lesen Sie alle Sicherheitshinweise, Anweisungen, Bebilderungen und technischen Daten, mit denen dieses Elektrowerkzeug versehen ist. Versäumnisse bei der Einhaltung der nachfolgenden Anweisungen können elektrischen Schlag, Brand und/oder schwere Verletzungen verursachen.

Bewahren Sie alle Sicherheitshinweise und Anweisungen für die Zukunft auf.

Der in den Sicherheitshinweisen verwendete Begriff „Elektrowerkzeug“ bezieht sich auf netzbetriebene Elektrowerkzeuge (mit Netzleitung) oder auf akkubetriebene Elektrowerkzeuge (ohne Netzleitung).

Arbeitsplatzsicherheit

- a. **Halten Sie Ihren Arbeitsbereich sauber und gut beleuchtet.**
Unordnung oder unbeleuchtete Arbeitsbereiche können zu Unfällen führen.
- b. **Arbeiten Sie mit dem Elektrowerkzeug nicht in explosionsgefährdeter Umgebung, in der sich brennbare Flüssigkeiten, Gase oder Stäube befinden.**
Elektrowerkzeuge erzeugen Funken, die den Staub oder die Dämpfe entzünden können.
- c. **Halten Sie Kinder und andere Personen während der Benutzung des Elektrowerkzeugs fern.**
Bei Ablenkung können Sie die Kontrolle über das Elektrowerkzeug verlieren.

Elektrische Sicherheit

- a. **Der Anschlussstecker des Elektrowerkzeuges muss in die Steckdose passen.**
Der Stecker darf in keiner Weise verändert werden. Verwenden Sie keine Adapterstecker gemeinsam mit schutzgeerdeten Elektrowerkzeugen. Unveränderte Stecker und passende Steckdosen verringern das Risiko eines elektrischen Schlages.

- b. **Vermeiden Sie Körperkontakt mit geerdeten Oberflächen wie von Rohren, Heizungen, Herden und Kühlschränken. Es besteht ein erhöhtes Risiko durch elektrischen Schlag, wenn Ihr Körper geerdet ist.**
- c. **Halten Sie Elektrowerkzeuge von Regen oder Nässe fern.**
Das Eindringen von Wasser in ein Elektrowerkzeug erhöht das Risiko eines elektrischen Schlages.
- d. **Zweckentfremden Sie das Kabel nicht, um das Elektrowerkzeug zu tragen, aufzuhängen oder um den Stecker aus der Steckdose zu ziehen.**
Halten Sie das Kabel fern von Hitze, Öl, scharfen Kanten oder sich bewegenden Geräteteilen. Beschädigte oder verwickelte Kabel erhöhen das Risiko eines elektrischen Schlages.
- e. **Wenn Sie mit einem Elektrowerkzeug im Freien arbeiten, verwenden Sie nur Verlängerungskabel, die auch für den Außenbereich geeignet sind.**
Die Anwendung eines für den Außenbereich geeigneten Verlängerungskabels verringert das Risiko eines elektrischen Schlages.
- f. **Wenn der Betrieb des Elektrowerkzeuges in feuchter Umgebung nicht vermeidbar ist, verwenden Sie einen Fehlerstromschutzschalter.**
Der Einsatz eines Fehlerstromschutzschalters vermindert das Risiko eines elektrischen Schlages.

Sicherheit von Personen

- a. **Seien Sie aufmerksam, achten Sie darauf, was Sie tun, und gehen Sie mit Vernunft an die Arbeit mit einem Elektrowerkzeug.**
Benutzen Sie kein Elektrowerkzeug, wenn Sie müde sind oder unter dem Einfluss von Drogen, Alkohol oder Medikamenten stehen.
Ein Moment der Unachtsamkeit beim Gebrauch des Elektrowerkzeuges kann zu ernsthaften Verletzungen führen.
- b. **Tragen Sie persönliche Schutzausrüstung und immer eine Schutzbrille.**
Das Tragen persönlicher Schutzausrüstung, wie Staubmaske, rutschfeste Sicherheitsschuhe, Schutzhelm oder Gehörschutz, je nach Art und Einsatz des Elektrowerkzeuges, verringert das Risiko von Verletzungen.
- c. **Vermeiden Sie eine unbeabsichtigte Inbetriebnahme. Vergewissern Sie sich, dass das Elektrowerkzeug ausgeschaltet ist, bevor Sie es an die Stromversorgung und/oder den Akku anschließen, es aufnehmen oder tragen.**
Wenn Sie beim Tragen des Elektrowerkzeuges den Finger am Schalter haben oder das Elektrowerkzeug eingeschaltet an die Stromversorgung anschließen, kann dies zu Unfällen führen.

- d. **Entfernen Sie Einstellwerkzeuge oder Schraubenschlüssel, bevor Sie das Elektrowerkzeug einschalten.**

Ein Werkzeug oder Schlüssel, der sich in einem drehenden Geräteteil befindet, kann zu Verletzungen führen.

- e. **Vermeiden Sie eine abnormale Körperhaltung.**

Sorgen Sie für einen sicheren Stand und halten Sie jederzeit das Gleichgewicht. Dadurch können Sie das Elektrowerkzeug in unerwarteten Situationen besser kontrollieren.

- f. **Tragen Sie geeignete Kleidung. Tragen Sie keine weite Kleidung oder Schmuck. Halten Sie Haare, Kleidung und Handschuhe fern von sich bewegenden Teilen.**

Lockere Kleidung, Schmuck oder lange Haare können von sich bewegenden Teilen erfasst werden.

- g. **Wenn Staubabsaug- und -auffangeinrichtungen montiert werden können, vergewissern Sie sich, dass diese angeschlossen sind und richtig verwendet werden.**

Verwendung einer Staubabsaugung kann Gefährdungen durch Staub verringern.

- h. **Wiegen Sie sich nicht in falscher Sicherheit und setzen Sie sich nicht über die Sicherheitsregeln für Elektrowerkzeuge hinweg, auch wenn Sie nach vielfachem Gebrauch mit dem Elektrowerkzeug vertraut sind.**

Achtloses Handeln kann binnen Sekundenbruchteilen zu schweren Verletzungen führen.

Verwendung und Behandlung des Elektrowerkzeuges

- a. **Überlasten Sie das Gerät nicht.**

Verwenden Sie für Ihre Arbeit das dafür bestimmte Elektrowerkzeug. Mit dem passenden Elektrowerkzeug arbeiten Sie besser und sicherer im angegebenen Leistungsbereich.

- b. **Benutzen Sie kein Elektrowerkzeug, dessen Schalter defekt ist. Ein Elektrowerkzeug, das sich nicht mehr ein- oder ausschalten lässt, ist gefährlich und muss repariert werden.**

- c. **Ziehen Sie den Stecker aus der Steckdose und/oder entfernen Sie einen abnehmbaren Akku, bevor Sie Geräteeinstellungen vornehmen, Einsatzwerkzeugteile wechseln oder das Elektrowerkzeug weglegen.**

Diese Vorsichtsmaßnahme verhindert den unbeabsichtigten Start des Elektrowerkzeuges.

- d. **Bewahren Sie unbenutzte Elektrowerkzeuge außerhalb der Reichweite von Kindern auf.**

Lassen Sie keine Personen das Elektrowerkzeug benutzen, die mit diesem nicht vertraut sind oder diese Anweisungen nicht gelesen haben. Elektrowerkzeuge sind gefährlich, wenn sie von unerfahrenen Personen benutzt werden.

- e. **Pflegen Sie Elektrowerkzeuge und Einsatzwerkzeug mit Sorgfalt.**

Kontrollieren Sie, ob bewegliche Teile einwandfrei funktionieren und nicht klemmen, ob Teile gebrochen oder so beschädigt sind, dass die Funktion des Elektrowerkzeuges beeinträchtigt ist. Lassen Sie beschädigte Teile vor dem Einsatz des Elektrowerkzeuges reparieren. Viele Unfälle haben ihre Ursache in schlecht gewarteten Elektrowerkzeugen.

- f. **Halten Sie Schneidwerkzeuge scharf und sauber. Sorgfältig gepflegte Schneidwerkzeuge mit scharfen Schneidkanten verklemmen sich weniger und sind leichter zu führen.**

- g. **Verwenden Sie Elektrowerkzeug, Zubehör, Einsatzwerkzeuge usw. entsprechend diesen Anweisungen.**

Berücksichtigen Sie dabei die Arbeitsbedingungen und die auszuführende Tätigkeit. Der Gebrauch von Elektrowerkzeugen für andere als die vorgesehenen Anwendungen kann zu gefährlichen Situationen führen.

- h. **Halten Sie Griffe und Griffflächen trocken, sauber und frei von Öl und Fett.**

Rutschige Griffe und Griffflächen erlauben keine sichere Bedienung und Kontrolle des Elektrowerkzeugs in unvorhergesehenen Situationen.

Service

- a. **Lassen Sie Ihr Elektrowerkzeug nur von qualifiziertem Fachpersonal und nur mit Original-Ersatzteilen reparieren.**

Damit wird sichergestellt, dass die Sicherheit des Elektrowerkzeuges erhalten bleibt.

Sicherheitshinweise für Kompressoren

⚠ Achtung! Beim Gebrauch dieses Kompressors sind zum Schutz gegen elektrischen Schlag, Verletzungs- und Brandgefahr folgende grundsätzlichen Sicherheitsmaßnahmen zu beachten.

Lesen und beachten Sie diese Hinweise, bevor Sie das Gerät benutzen.

Sicheres Arbeiten

1. Halten Sie Ihren Arbeitsbereich in Ordnung
 - Unordnung im Arbeitsbereich kann Unfälle zur Folge haben.
2. Berücksichtigen Sie Umgebungseinflüsse
 - Setzen Sie Elektrowerkzeuge nicht dem Regen aus.
 - Benutzen Sie Elektrowerkzeuge nicht in feuchter oder nasser Umgebung. Gefahr durch Stromschlag!
 - Sorgen Sie für gute Beleuchtung des Arbeitsbereichs.
 - Benutzen Sie Elektrowerkzeuge nicht, wo Brand- oder Explosionsgefahr besteht.

3. Schützen Sie sich vor elektrischem Schlag
 - Vermeiden Sie Körperberührung mit geerdeten Teilen (z. B. Rohren, Radiatoren, Elektroherden, Kühlgeräten).
4. Halten Sie Kinder fern!
 - Lassen Sie andere Personen nicht das Werkzeug und das Kabel berühren, halten Sie sie von Ihrem Arbeitsbereich fern.
5. Bewahren Sie unbenutzte Elektrowerkzeuge sicher auf
 - Unbenutzte Elektrowerkzeuge sollten an einem trockenen, hochgelegenen oder abgeschlossenen Ort, außerhalb der Reichweite von Kindern, abgelegt werden.
6. Überlasten Sie Ihr Elektrowerkzeug nicht
 - Sie arbeiten besser und sicherer im angegebenen Leistungsbereich.
7. Tragen Sie geeignete Kleidung
 - Tragen Sie keine weite Kleidung oder Schmuck, sie könnten von beweglichen Teilen erfasst werden.
 - Bei Arbeiten im Freien sind Gummihandschuhe und rutschfestes Schuhwerk empfehlenswert.
 - Tragen Sie bei langen Haaren ein Haarnetz.
8. Verwenden Sie das Kabel nicht für Zwecke, für die es nicht bestimmt ist
 - Benutzen Sie das Kabel nicht, um den Stecker aus der Steckdose zu ziehen. Schützen Sie das Kabel vor Hitze, Öl und scharfen Kanten.
9. Pflegen Sie Ihre Werkzeuge mit Sorgfalt
 - Halten Sie Ihren Kompressor sauber, um gut und sicher zu arbeiten.
 - Befolgen Sie die Wartungsvorschriften.
 - Kontrollieren Sie regelmäßig die Anschlussleitung des Elektrowerkzeugs und lassen Sie diese bei Beschädigung von einem anerkannten Fachmann erneuern.
 - Kontrollieren Sie Verlängerungsleitungen regelmäßig und ersetzen Sie diese, wenn sie beschädigt sind.
10. Ziehen Sie den Stecker aus der Steckdose
 - Bei Nichtgebrauch des Elektrowerkzeugs, vor der Wartung und beim Wechsel von Werkzeugen wie z. B. Sägeblatt, Bohrer, Fräser.
11. Vermeiden Sie unbeabsichtigten Anlauf
 - Vergewissern Sie sich, dass der Schalter beim Einstecken des Steckers in die Steckdose ausgeschaltet ist.
12. Benutzen Sie Verlängerungskabel für den Außenbereich
 - Verwenden Sie im Freien nur dafür zugelassene und entsprechend gekennzeichnete Verlängerungskabel.
 - Verwenden Sie die Kabeltrommel nur im abgerollten Zustand.
13. Seien Sie stets aufmerksam
 - Achten Sie darauf, was Sie tun. Gehen Sie mit Vernunft an die Arbeit. Benutzen Sie das Elektrowerkzeug nicht, wenn Sie unkonzentriert sind.
14. Überprüfen Sie das Elektrowerkzeug auf eventuelle Beschädigungen
 - Vor weiterem Gebrauch des Elektrowerkzeugs müssen Schutzvorrichtungen oder leicht beschädigte Teile sorgfältig auf ihre einwandfreie und bestimmungsgemäße Funktion untersucht werden.
 - Überprüfen Sie, ob die beweglichen Teile einwandfrei funktionieren und nicht klemmen oder ob Teile beschädigt sind. Sämtliche Teile müssen richtig montiert sein und alle Bedingungen erfüllen, um den einwandfreien Betrieb des Elektrowerkzeugs zu gewährleisten.
 - Beschädigte Schutzvorrichtungen und Teile müssen bestimmungsgemäß durch eine anerkannte Fachwerkstatt repariert oder ausgetauscht werden, soweit nichts anderes in der Bedienungsanleitung angegeben ist.
 - Beschädigte Schalter müssen bei einer Kundendienstwerkstatt ersetzt werden.
 - Benutzen Sie keine fehlerhaften oder beschädigten Anschlussleitungen.
 - Benutzen Sie keine Elektrowerkzeuge, bei denen sich der Schalter nicht ein- und ausschalten lässt.
15. Lassen Sie Ihr Elektrowerkzeug durch eine Elektrofachkraft reparieren
 - Dieses Elektrowerkzeug entspricht den einschlägigen Sicherheitsbestimmungen. Reparaturen dürfen nur von einer Elektrofachkraft ausgeführt werden, indem Originalersatzteile verwendet werden; anderenfalls können Unfälle für den Benutzer entstehen.
16. Achtung!
 - Zu Ihrer eigenen Sicherheit, benutzen Sie nur Zubehör und Zusatzgeräte, die in der Bedienungsanleitung angegeben oder vom Hersteller empfohlen oder angegeben werden. Der Gebrauch anderer als der in der Bedienungsanleitung oder im Katalog empfohlenen Einsatzwerkzeuge oder Zubehöre kann eine persönliche Verletzungsgefahr für Sie bedeuten.
17. Geräusch
 - Bei Verwendung des Kompressors Gehörschutz tragen.
18. Austausch der Anschlussleitung
 - Wenn die Anschlussleitung beschädigt wird, muss sie vom Hersteller oder einer Elektrofachkraft ersetzt werden, um Gefährdungen zu vermeiden. Gefahr durch Stromschläge.

19. Befüllung von Reifen
 - Kontrollieren Sie den Reifendruck unmittelbar nach der Befüllung durch ein geeignetes Manometer, z. B. an einer Tankstelle.
20. Straßenfahrbare Kompressoren im Baustellenbetrieb
 - Achten Sie darauf, dass alle Schläuche und Armaturen für den höchst zulässigen Arbeitsdruck des Kompressors geeignet sind.
21. Aufstellort
 - Stellen Sie den Kompressor nur auf einer ebenen Fläche auf.
22. Es ist empfohlen, dass Zuführschläuche bei Drücken über 7 bar mit einem Sicherheitskabel, z. B. einem Drahtseil ausgestattet werden sollten.
23. Vermeiden Sie starke Belastungen auf das Leitungssystem, indem Sie flexible Schlauchanschlüsse verwenden, um Knickstellen zu vermeiden.
24. Verwenden Sie einen Fehlerstromschutzschalter mit einem Auslösestrom von 30 mA oder weniger. Der Einsatz eines Fehlerstromschutzschalters vermindert das Risiko eines elektrischen Schlages.

⚠ WARNUNG! Dieses Elektrowerkzeug erzeugt während des Betriebs ein elektromagnetisches Feld. Dieses Feld kann unter bestimmten Umständen aktive oder passive medizinische Implantate beeinträchtigen. Um die Gefahr von ernsthaften oder tödlichen Verletzungen zu verringern, empfehlen wir Personen mit medizinischen Implantaten ihren Arzt und den Hersteller vom medizinischen Implantat zu konsultieren, bevor das Elektrowerkzeug bedient wird.

6. Technische Daten

AC Netzanschluss	220-240 V~ 50 Hz
DC Anschluss	12 V
Motorleistung W	max. 150
Betriebsart	S3 25%
Kompressor-Drehzahl	4200 min ⁻¹
Betriebsdruck	ca. 8 bar
Theo. Ansaugleistung l/min	ca. 36,5
Effektive Abgabemenge bei 1 bar	ca. 18 l/min
Schutzart	IP30
Schutzklasse	II
Gerätengewicht in kg	1,6
AC Kabellänge	1,8 m

DC Kabellänge	4 m
Schlauchlänge	600 mm

*S3 25% = periodischer Aussetzbetrieb mit einer Einschaltdauer von 25% (2,5 min bezogen auf 10 Minuten)

Die Geräuschemissionswerte wurden entsprechend EN ISO 3744 ermittelt.

Tragen Sie einen Gehörschutz.

Die Einwirkung von Lärm kann Hörverlust bewirken.

Geräuschkennwerte

⚠ Warnung: Lärm kann gravierende Auswirkungen auf Ihre Gesundheit haben. Übersteigt der Maschinenlärm 85 dB (A), tragen Sie bitte einen geeigneten Gehörschutz.

Schalleistungspegel L_{WA}	90 dB(A)
Schalldruckpegel L_{pA}	75,9 dB(A)
Unsicherheit $K_{WA/pA}$	2,36 / 3 dB(A)

7. Restrisiko

Halten Sie die vorgegebenen Wartungs- und Sicherheitshinweise der Bedienungsanleitung ein. Seien Sie stets aufmerksam bei der Arbeit und halten Sie dritte Personen in einem sicheren Abstand von Ihrem Arbeitsplatz fern.

Auch bei sachgemäßer Verwendung des Gerätes bleibt immer ein gewisses Restrisiko, das nicht ausgeschlossen werden kann. Aus der Art und Konstruktion des Gerätes können die folgenden potenziellen Gefährdungen abgeleitet werden:

- Unbeabsichtigte Inbetriebsetzung des Produktes.
- Schädigung des Gehöres, wenn kein vorgeschriebener Gehörschutz getragen wird.
- Schmutzpartikel, Staub etc. können trotz des Tragens der Schutzbrille in Ihr Auge oder Gesicht gelangen.
- Einatmen von aufgewirbelten Partikeln.

8. Entpacken

⚠ ACHTUNG!

Gerät und Verpackungsmaterialien sind kein Kinderspielzeug! Kinder dürfen nicht mit Kunststoffbeuteln, Folien und Kleinteilen spielen! Es besteht Verschluckungs- und Erstickungsgefahr!

- Öffnen Sie die Verpackung und nehmen Sie das Gerät vorsichtig heraus.
- Entfernen Sie das Verpackungsmaterial sowie Verpackungs-/ und Transportsicherungen (falls vorhanden).
- Überprüfen Sie, ob der Lieferumfang vollständig ist.
- Kontrollieren Sie das Gerät und die Zubehörteile auf Transportschäden.
- Bewahren Sie die Verpackung nach Möglichkeit bis zum Ablauf der Garantiezeit auf.

9. Vor Inbetriebnahme

- Überzeugen Sie sich vor dem Anschließen, dass die Daten auf dem Typenschild mit den Netzdaten übereinstimmen.
- Überprüfen Sie das Gerät auf Transportschäden. Etwaige Schäden sofort dem Transportunternehmen melden, mit dem der Kompressor angeliefert wurde.
- Die Aufstellung des Kompressors muss in der Nähe des Verbrauchers erfolgen.
- Lange Luftleitungen und lange Zuleitungen (Verlängerungskabel) sind zu vermeiden.
- Auf trockene und staubfreie Ansaugluft achten.
- Den Kompressor nicht in feuchtem oder nassem Raum aufstellen.
- Der Kompressor darf nur in geeigneten Räumen (gut belüftet, Umgebungstemperatur +5°C bis 40°C) betrieben werden. Im Raum dürfen sich keine Stäube, keine Säuren, Dämpfe, explosive oder entflammbare Gase befinden.
- Der Kompressor ist geeignet für den Einsatz in trockenen Räumen. In Bereichen, in denen mit Spritzwasser gearbeitet wird, ist der Einsatz nicht zulässig.
- Der Kompressor darf nur kurzzeitig bei trockenen Umgebungsbedingungen im Außenbereich benutzt werden.
- Der Kompressor muss stets trocken gehalten werden und darf nach der Arbeit nicht im Freien verbleiben.

10. Aufbau und Bedienung

10.1 Netzanschluss

- Der Kompressor ist mit einer Netzleitung mit Schutzkontaktstecker ausgerüstet. Dieser kann an jeder Schutzkontaktsteckdose 220-240 V~ / 50 Hz, welche mit 15 A abgesichert ist, angeschlossen werden.
- Achten Sie vor Inbetriebnahme darauf, dass die Netzspannung mit der Betriebsspannung mit der Maschinenleistung auf dem Datenschild übereinstimmt.

- Lange Zuleitungen, sowie Verlängerungen, Kabeltrommeln usw. verursachen Spannungsabfall und können den Motoranlauf verhindern.
- Bei niedrigen Temperaturen unter +5°C ist der Motoranlauf durch Schwergängigkeit gefährdet.

10.2 Ein-/ Ausschalter (Abb. 1)

- Durch Drücken des Knopfes (6) auf Position I wird der Kompressor eingeschaltet.
- Zum Ausschalten des Kompressors muss der Knopf (6) auf Position 0 gedrückt werden.

10.3 Inbetriebnahme (Abb. 1)

1. Verbinden Sie den Adapter des Druckluftschlauchs mit dem aufzublasenden Gegenstand.
2. Verwenden Sie nach Anwendungsfall zusätzlich die Adapter (7, 8, 9) wie in 10.5.1 beschrieben.
3. Am Display (2) wird nun angezeigt, wie viel Druck sich bereits in Ihrem Gegenstand befindet.

10.4 Druck einstellen (Abb. 1)

- Mit dem Taster (4) kann die Einheit des angezeigten Drucks gewählt werden. Es können die Einheiten [bar], [PSI] oder [kPa] angezeigt werden.
- An Taste (3) und (5) können Sie den Druck einstellen. Bis zu 8 bar sind maximal möglich.
- Mit dem Taster (5) kann der gewünschte Druck verringert werden.
- Mit dem Taster (3) kann der gewünschte Druck erhöht werden.
- Schalten Sie das Gerät wie in 10.2 beschrieben ein. Der Kompressor pumpt dann bis zu dem am Display voreingestellten Druck auf und schaltet danach ab.

10.5 Anschlüsse vornehmen (Abb. 4-7)

⚠ **Achtung!** Schalten Sie hierfür das Gerät aus.

10.5.1 Adapterset verwenden

Das Adapterset ermöglicht Ihnen folgende Einsatzmöglichkeiten:

- Aufpumpen von Bällen mit Hilfe der Ballnadel (7).
- Der Adapter für Reifenventile (9) ermöglicht das Befüllen von Fahrradreifen und Autoreifen.
- Befüllen von Pools, Luftmatratzen, Booten oder ähnlichem Schwimmbereich ist mit Hilfe des Konischen Adapters (8) möglich.

Warnung! Beachten Sie die Angaben des Reifenherstellers und Fahrzeugherstellers zum empfohlenen Reifendruck.

Warnung! Dieses Gerät ist nicht geeicht! Überprüfen Sie für einen geeichten Messwert nach dem Befüllen den Reifendruck mit einem geeigneten Messgerät, zum Beispiel an einer Tankstelle.

10.5.2 12V Steckdose (Abb. 8)

1. Drücken Sie zum Wechsel zwischen 220-240V Wechselstrom (AC) und 12V Gleichstrom (DC) den Wählschalter (11).
2. AC Schalter nach oben: Gerät wird über das Netzkabel mit Strom versorgt.
3. DC Schalter nach unten: Gerät wird nun über das 12V Anschlusskabel mit Gleichstrom (DC) versorgt.
4. Der Kompressor kann an einer 12V Steckdose im Auto angeschlossen werden. Stecken Sie hierfür den Anschluss (15) in Steckdose Ihres Autos.

11. Elektrischer Anschluss

Der installierte Elektromotor ist betriebsfertig angeschlossen. Der Anschluss entspricht den einschlägigen VDE- und DIN-Bestimmungen. Der kundenseitige Netzanschluss sowie die verwendete Verlängerungsleitung müssen diesen Vorschriften entsprechen.

Beim Arbeiten mit Spritz- und Sprühvorsatzgeräten sowie bei vorübergehender Anwendung im Freien ist das Gerät unbedingt über einen Fehlerstromschutzschalter mit einem Auslösestrom von 30 mA oder weniger anzuschließen.

Schadhafte Elektro-Anschlussleitung.

An elektrischen Anschlussleitungen entstehen oft Isolationsschäden.

Ursachen hierfür können sein:

- Druckstellen, wenn Anschlussleitungen durch Fenster oder Türspalten geführt werden,
- Knickstellen durch unsachgemäße Befestigung oder Führung der Anschlussleitung,
- Schnittstellen durch Überfahren der Anschlussleitung,
- Isolationsschäden durch Herausreißen aus der Wandsteckdose,
- Risse durch Alterung der Isolation.

Solch schadhafte Elektro-Anschlussleitungen dürfen nicht verwendet werden und sind aufgrund der Isolationsschäden lebensgefährlich.

Elektrische Anschlussleitungen regelmäßig auf Schäden überprüfen. Achten Sie darauf, dass beim Überprüfen die Anschlussleitung nicht am Stromnetz hängt.

Elektrische Anschlussleitungen müssen den einschlägigen VDE- und DIN-Bestimmungen entsprechen. Verwenden Sie nur Anschlussleitungen mit Kennzeichnung H05VV-F.

Ein Aufdruck der Typenbezeichnung auf dem Anschlusskabel ist Vorschrift.

Wechselstrommotor

- Die Netzspannung muss 220-240 V~ betragen.
- Verlängerungsleitungen bis 25 m Länge müssen einen Querschnitt von 1,5 Quadratmillimeter aufweisen.

Anschlüsse und Reparaturen der elektrischen Ausrüstung dürfen nur von einer Elektro-Fachkraft durchgeführt werden.

Bei Rückfragen bitte folgende Daten angeben:

- Stromart des Motors
- Daten des Maschinen-Typenschildes
- Daten des Motor-Typenschildes

12. Reinigung, Wartung und Lagerung

⚠ Achtung!

Ziehen Sie vor allen Reinigungs- und Wartungsarbeiten den Netzstecker! Verletzungsgefahr durch Stromstöße!

⚠ Achtung!

Warten Sie bis das Gerät vollständig abgekühlt ist! Verbrennungsgefahr!

⚠ Achtung!

Vor allen Reinigungs- und Wartungsarbeiten ist das Gerät drucklos zu machen! Verletzungsgefahr!

12.1 Reinigung

- Halten Sie das Gerät so staub- und schmutzfrei wie möglich. Reiben Sie das Gerät mit einem sauberen Tuch ab oder blasen Sie es mit Druckluft bei niedrigem Druck aus.
- Wir empfehlen, dass Sie das Gerät direkt nach jeder Benutzung reinigen.
- Reinigen Sie das Gerät regelmäßig mit einem feuchten Tuch und etwas Schmierseife. Verwenden Sie keine Reinigungs- oder Lösungsmittel; diese könnten die Kunststoffteile des Gerätes angreifen. Achten Sie darauf, dass kein Wasser in das Geräteinnere gelangen kann.
- Schlauch und Spritzwerkzeuge müssen vor Reinigung vom Kompressor getrennt werden. Der Kompressor darf nicht mit Wasser, Lösungsmitteln o. Ä. gereinigt werden.

12.2. Lagerung (Abb. 2, 3)

⚠ Achtung! Ziehen Sie den Netzstecker. Stellen Sie den Kompressor so ab, dass dieser nicht von Unbefugten in Betrieb genommen werden kann.

⚠ Achtung!

Den Kompressor nur in trockener und für Unbefugte unzugänglicher Umgebung aufbewahren.

- Das Netzkabel (13) kann im Aufbewahrungsfach (12) an der rechten Seite verstaut werden.

- Der Druckluftschlauch (14) sowie das Anschlusskabel (15) kann im Aufbewahrungsfach (16) an der linken Seite verstaut werden.

12.3 Transport (Abb. 1)

Das Gerät kann am Handgriff (1) transportiert werden.

12.4 Service-Informationen

Es ist zu beachten, dass bei diesem Produkt folgende Teile einem gebrauchsgemäßen oder natürlichen Verschleiß unterliegen bzw. folgende Teile als Verbrauchsmaterialien benötigt werden.

Verschleißteile*: Riemen und Kupplung

* nicht zwingend im Lieferumfang enthalten!

13. Entsorgung und Wiederverwertung



Das Gerät befindet sich in einer Verpackung um Transportschäden zu verhindern. Diese Verpackung ist Rohstoff und ist somit wieder verwendbar oder kann dem Rohstoffkreislauf zurückgeführt werden. Das Gerät und dessen Zubehör bestehen aus verschiedenen Materialien, wie z.B. Metall und Kunststoffe. Führen Sie defekte Bauteile der Sondermüllentsorgung zu. Fragen Sie im Fachgeschäft oder in der Gemeindeverwaltung nach!

Altgeräte dürfen nicht in den Hausmüll!



Dieses Symbol weist darauf hin, dass dieses Produkt gemäß Richtlinie über Elektro- und Elektronik-Altgeräte (2012/19/EU) und nationalen Gesetzen nicht über den Hausmüll entsorgt werden darf. Dieses Produkt muss bei einer dafür vorgesehenen Sammelstelle abgegeben werden. Dies kann z.B. durch Rückgabe beim Kauf eines ähnlichen Produkts oder durch Abgabe bei einer autorisierten Sammelstelle für die Wiederaufbereitung von Elektro- und Elektronik-Altgeräten geschehen. Der unsachgemäße Umgang mit Altgeräten kann aufgrund potentiell gefährlicher Stoffe, die häufig in Elektro- und Elektronik-Altgeräten enthalten sind, negative Auswirkungen auf die Umwelt und die menschliche Gesundheit haben. Durch die sachgemäße Entsorgung dieses Produkts tragen Sie außerdem zu einer effektiven Nutzung natürlicher Ressourcen bei. Informationen zu Sammelstellen für Altgeräte erhalten Sie bei Ihrer Stadtverwaltung, dem öffentlichen Entsorgungsträger, einer autorisierten Stelle für die Entsorgung von Elektro- und Elektronik-Altgeräten oder Ihrer Müllabfuhr.

14. Störungsabhilfe

Störung	Mögliche Ursache	Abhilfe
Kompressor läuft nicht.	Netzspannung nicht vorhanden.	Kabel, Netzstecker, Sicherung und Steckdose überprüfen.
	Netzspannung zu niedrig.	Zu lange Verlängerungskabel vermeiden. Verlängerungskabel mit ausreichendem Aderquerschnitt verwenden.
	Außentemperatur zu niedrig.	Nicht unter +5° C Außentemperatur betreiben.
	Motor überhitzt.	Motor abkühlen lassen ggf. Ursache der Überhitzung beseitigen.
Kompressor läuft, jedoch kein Druck.	Rückschlagventil undicht	Rückschlagventil austauschen.
	Dichtungen kaputt.	Dichtungen überprüfen, kaputte Dichtungen bei einer Fachwerkstatt ersetzen lassen.
Kompressor läuft, Druck wird am Display angezeigt, jedoch Werkzeuge laufen nicht.	Schlauchverbindungen undicht.	Druckluftschlauch und Werkzeuge überprüfen, ggf. austauschen.

Explanation of the symbols on the equipment

	<p>Read instruction manual and safety instructions before starting up and pay attention!</p>
	<p>Wear respiratory protection.</p>
	<p>Wear safety goggles!</p>
	<p>Wear ear-muffs. The impact of noise can cause damage to hearing.</p>
	<p>Beware of hot parts!</p>
	<p>Beware of electrical voltage!</p>
	<p>Warning! The unit is equipped with an automatic start control. Keep others away from the work area of the device!</p>
	<p>Do not expose the machine to rain. The device may only be stationed, stored and operated in dry ambient conditions.</p>
	<p>Sound power level specified in dB</p>
	<p>Protection class II</p>
	<p>Can be used for pumping up tyres.</p>

Table of contents:	Page:
1. Introduction.....	16
2. Device description	16
3. Scope of Delivery	16
4. Intended use.....	16
5. Safety information	17
6. Technical data	19
7. Residual risks	20
8. Unpacking	20
9. Before starting the equipment.....	20
10. Attachment and operation	20
11. Electrical connection	21
12. Cleaning, maintenance, and storage.....	21
13. Disposal and recycling	22
14. Troubleshooting	23

1. Introduction

Manufacturer:

scheppach
 Fabrikation von Holzbearbeitungsmaschinen GmbH
 Günzburger Straße 69
 D-89335 Ichenhausen

Dear customer,

we hope your new tool brings you much enjoyment and success.

Note:

According to the applicable product liability laws, the manufacturer of the device does not assume liability for damages to the product or damages caused by the product that occurs due to:

- Improper handling,
- Non-compliance of the operating instructions,
- Repairs by third parties, not by authorized service technicians,
- Installation and replacement of non-original spare parts,
- Application other than specified,
- A breakdown of the electrical system that occurs due to the non-compliance of the electric regulations and VDE regulations 0100, DIN 57113 / VDE0113.

We recommend:

Read through the complete text in the operating instructions before installing and commissioning the device. The operating instructions are intended to help the user to become familiar with the machine and take advantage of its application possibilities in accordance with the recommendations.

The operating instructions contain important information on how to operate the machine safely, professionally and economically, how to avoid danger, costly repairs, reduce downtimes and how to increase reliability and service life of the machine.

In addition to the safety regulations in the operating instructions, you have to meet the applicable regulations that apply for the operation of the machine in your country. Keep the operating instructions package with the machine at all times and store it in a plastic cover to protect it from dirt and moisture. Read the instruction manual each time before operating the machine and carefully follow its information. The machine can only be operated by persons who were instructed concerning the operation of the machine and who are informed about the associated dangers. The minimum age requirement must be complied with.

In addition to the safety notices contained in this operating manual and the particular instructions for your country, the generally recognised technical regulations for the operation of identical devices must be complied with.

We accept no liability for damage or accidents which arise due to non-observance of these instructions and the safety information.

2. Device description

1. Transport handle
2. Display
3. + Button (press to increase)
4. Unit button
5. - Button (press to decrease)
6. ON/OFF switch
7. Ball needle
8. Conical adapter (Swimming accessories)
9. Adapter for tyre valves
10. Adapter storage compartment
11. AC/DC selector switch
12. Storage compartment for the power cable
13. Power cord
14. Compressed air hose with valve adapter
15. 12V connection socket
16. Compressed air hose / connection cable storage compartment

3. Scope of Delivery

- Compressor
- Ball needle (2x)
- Conical adapter (Swimming accessories)
- Adapter for tyre valves
- Operating manual

4. Intended use

This device is intended for inflating car, motorcycle and bicycle tires as well as sports balls, water balls, air mattresses and other similar items.

The unit can be used in mains operation with the mains cable, or by connecting to the 12V socket (car cigarette lighter).

This device is not suitable for tires with very large volumes, such as truck or tractor tires for example.

The compressor may only be operated in a dry and well ventilated indoor space.

The equipment is to be used only for its prescribed purpose. Any other use is deemed to be a case of misuse. The user / operator and not the manufacturer will be liable for any damage or injuries of any kind caused as a result of this.

Please note that our equipment has not been designed for use in commercial, trade or industrial applications.

Our warranty will be voided if the equipment is used in commercial, trade or industrial businesses or for equivalent purposes.

5. Safety information

General power tool safety warnings

⚠ WARNING Read all safety warnings, instructions, illustrations and specifications provided with this power tool. Failure to follow all instructions listed below may result in electric shock, fire and/or serious injury.

Save all warnings and instructions for future reference.

The term “power tool” in the warnings refers to your mains-operated (corded) power tool or battery-operated (cordless) power tool.

Work area safety

- a. **Keep work area clean and well lit.**
Cluttered or dark areas invite accidents.
- b. **Do not operate power tools in explosive atmospheres, such as in the presence of flammable liquids, gases or dust.**
Power tools create sparks which may ignite the dust or fumes.
- c. **Keep children and bystanders away while operating a power tool.**
Distractions can cause you to lose control.

Electrical safety

- a. **Power tool plugs must match the outlet.**
Never modify the plug in any way. Do not use any adapter plugs with earthed (grounded) power tools. Unmodified plugs and matching outlets will reduce risk of electric shock.
- b. **Avoid body contact with earthed or grounded surfaces, such as pipes, radiators, ranges and refrigerators. There is an increased risk of electric shock if your body is earthed or grounded.**
- c. **Do not expose power tools to rain or wet conditions.**
Water entering a power tool will increase the risk of electric shock.
- d. **Do not abuse the cord. Never use the cord for carrying, pulling or unplugging the power tool.**
Keep cord away from heat, oil, sharp edges or moving parts. Damaged or entangled cords increase the risk of electric shock.

- e. **When operating a power tool outdoors, use an extension cord suitable for outdoor use.**
Use of a cord suitable for outdoor use reduces the risk of electric shock.
- f. **If operating a power tool in a damp location is unavoidable, use a residual current device (RCD) protected supply.**
Use of an RCD reduces the risk of electric shock.

Personal safety

- a. **Stay alert, watch what you are doing and use common sense when operating a power tool. Do not use a power tool while you are tired or under the influence of drugs, alcohol or medication.**
A moment of inattention while operating power tools may result in serious personal injury.
- b. **Use personal protective equipment. Always wear eye protection.**
Protective equipment such as a dust mask, non-skid safety shoes, hard hat or hearing protection used for appropriate conditions will reduce personal injuries.
3. **Prevent unintentional starting. Ensure the switch is in the off-position before connecting to power source and/or battery pack, picking up or carrying the tool.**
Carrying power tools with your finger on the switch or energising power tools that have the switch on invites accidents.
- d. **Remove any adjusting key or wrench before turning the power tool on.**
A wrench or a key left attached to a rotating part of the power tool may result in personal injury.
- e. **Do not overreach.**
Keep proper footing and balance at all times. This enables better control of the power tool in unexpected situations.
- f. **Dress properly. Do not wear loose clothing or jewellery. Keep your hair and clothing away from moving parts.**
Loose clothes, jewellery or long hair can be caught in moving parts.
- g. **If devices are provided for the connection of dust extraction and collection facilities, ensure these are connected and properly used.**
Use of dust collection can reduce dust-related hazards.
- h. **Do not let familiarity gained from frequent use of tools allow you to become complacent and ignore tool safety principles.**
A careless action can cause severe injury within a fraction of a second.

Power tool use and care

- a. **Do not force the power tool.**
Use the correct power tool for your application. The correct power tool will do the job better and safer at the rate for which it was designed.
- b. **Do not use the power tool if the switch does not turn it on and off. Any power tool that cannot be controlled with the switch is dangerous and must be repaired.**
- c. **Disconnect the plug from the power source and/or remove the battery pack, if detachable, from the power tool before making any adjustments, changing accessories, or storing power tools.**
Such preventive safety measures reduce the risk of starting the power tool accidentally.
- d. **Keep unused electric tools out of the reach of children.**
Do not let people use the electric tool who are not familiar with it or who have not read these instructions. Electric tools are dangerous if they are used by inexperienced people.
- e. **Maintain power tools and accessories.**
Check for misalignment or binding of moving parts, breakage of parts and any other condition that may affect the power tool's operation. If damaged, have the power tool repaired before use. Many accidents are caused by poorly maintained power tools.
- f. **Keep cutting tools sharp and clean. Properly maintained cutting tools with sharp cutting edges are less likely to bind and are easier to control.**
- g. **Use electric tools, insertion tools, etc. according to these instructions.**
Take the working conditions and the activity to be carried out into consideration. Using electric tools for applications other than the intended uses can lead to dangerous situations.
- h. **Keep handles and grasping surfaces dry, clean and free from oil and grease.**
Slippery handles and grasping surfaces do not allow for safe handling and control of the tool in unexpected situations.

Service

- a. **Have your power tool serviced by a qualified repair person using only identical replacement parts.**
This will ensure that the safety of the power tool is maintained.

Safety information for compressors

⚠ Attention! The following basic safety actions must be taken when using this compressor in order to protect the user from electric shocks and the risk of injury and fire. Read and follow these instructions before using the equipment.

Safe work

1. Keep the work area orderly
 - Disorder in the work area can lead to accidents.
2. Take environmental influences into account
 - Do not expose power tools to rain.
 - Do not use electric tools in a damp or wet environment. There is a risk of electric shock!
 - Make sure that the work area is well-illuminated.
 - Do not use power tools where there is a risk of fire or explosion.
3. Protect yourself from electric shock
 - Avoid physical contact with earthed parts (e. g. pipes, radiators, electric ranges, cooling units).
4. Keep away from children!
 - Do not allow other persons to touch the equipment or cable, keep them away from your work area.
5. Securely store unused electric tools
 - Unused power tools should be stored in a dry, elevated or closed location out of the reach of children.
6. Do not overload your power tool
 - They work better and more safely in the specified output range.
7. Dress properly
 - Do not wear wide clothing or jewellery, which can become entangled in moving parts.
 - Rubber gloves and anti-slip footwear are recommended when working outdoors.
 - Tie long hair back in a hair net.
8. Do not use the cable for purposes for which it is not intended
 - Do not use the cable to pull the plug out of the outlet. Protect the cable from heat, oil and sharp edges.
9. Take care of your tools
 - Keep your compressor clean in order to work well and safely.
 - Follow the maintenance instructions.
 - Check the connection cable of the power tool regularly and have it replaced by a recognised specialist when damaged.
 - Check extension cables regularly and replace them when damaged.
10. Pull the connector out of the socket
 - When the electric tool is not in use or prior to maintenance and when replacing tools such as saw blades, bits, milling heads.

11. Avoid inadvertent starting
 - Make sure that the switch is switched off when plugging the plug into an outlet.
12. Use extension cables for outdoors
 - Only use approved and appropriately identified extension cables for use outdoors.
 - Only use cable reels in the unrolled state.
13. Always remain attentive
 - Pay attention to what you are doing. Remain sensible when working. Do not use the power tool when you are distracted.
14. Check the power tool for potential damage
 - Protective devices or other parts with minor damage must be carefully inspected to ensure that they function correctly and as intended prior to continued use of the electric tool.
 - Check whether the moving parts function faultlessly and do not jam or whether parts are damaged. All parts must be correctly mounted and all conditions must be fulfilled to ensure fault-free operation of the electric tool.
 - Damaged protective devices and parts must be properly repaired or replaced by a recognised workshop, insofar as nothing different is specified in the operating manual.
 - Damaged switches must be replaced at a customer service workshop.
 - Do not use any faulty or damaged connection cables.
 - Do not use any electric tool on which the switch cannot be switched on and off.
15. Have your power tool repaired by a qualified electrician
 - This electric tool conforms to the applicable safety regulations. Repairs may only be performed by an electrician using original spare parts. Otherwise accidents can occur.
16. Attention!
 - For your own safety, only use accessories and additional equipment that are indicated in the operating manual or have been recommended or indicated by the manufacturer. Use of other tools or accessories that those recommended in the operating manual or in the catalogue could represent a personal danger to you.
17. Noise
 - Wear hearing protection when using the compressor.
18. Replacing the connection line
 - If the connection line is damaged, it must be replaced by the manufacturer or an electrician to avoid danger. There is a risk of electric shock.
19. Filling tyres
 - Directly after inflating tyres, check the pressure with a suitable pressure gauge, for example at your filling station.

20. Street-legal compressors in construction site operation
 - Ensure that all hoses and fixtures are suitable for the maximum permissible working pressure of the compressor.
21. Set-up location
 - Only set up the compressor on a flat surface.
22. In case of pressures above 7 bar, it is recommended to equip supply hoses with a safety cable (e. g. a wire rope).
23. Avoid over-stressing the piping system by using flexible hose connections to prevent kinking.
24. Use a residual current circuit breaker with a trigger current of 30 mA or less. Using a residual current circuit breaker reduces the risk of an electric shock.

⚠ WARNING! This electric tool generates an electromagnetic field during operation. This field can impair active or passive medical implants under certain conditions. In order to prevent the risk of serious or deadly injuries, we recommend that persons with medical implants consult with their physician and the manufacturer of the medical implant prior to operating the electric tool.

6. Technical data

AC mains power connection	220-240 V~ 50 Hz
DC connection	12 V
Motor rating W	max. 150
Operating mode*	S3 25%
Compressor speed	4200 min ⁻¹
Operating pressure	ca. 8 bar
Theoretical intake capacity l/min	ca. 36,5
Effective output rate at 1 bar	ca. 18 l/min
Protection type	IP30
Protection class	II
Weight in kg	1,6
AC cable length	1,8 m
DC cable length	4 m
Hose length	600 mm

*S3 25% = periodical intermediate duty with a duty cycle of 25% (2.5 min based on a 10 minute period)

The noise emission values were measured in accordance with EN ISO 3744.

Wear hearing protection.

The effects of noise can cause a loss of hearing.

Noise data

⚠ Warning: Noise can have serious effects on your health. If the machine noise exceeds 85 dB (A), please wear suitable hearing protection.

Sound power level L_{WA}	90 dB(A)
Sound pressure level L_{pA}	75,9 dB(A)
Uncertainty $K_{WA/pA}$	2,36 / 3 dB(A)

7. Residual risks

Comply with the stipulated maintenance and safety instructions in the operating instructions. Remain attentive at all times when working and keep third parties at a safe distance from your work area.

Even when the device is being used properly, there will always be certain residual hazards that cannot be completely ruled out. The following potential hazards can arise due to the type and design of the device:

- Unintentional starting up of the product.
- Damage to hearing if the stipulated hearing protection is not worn.
- Dirt particles, dust etc. can get into the eyes or face despite wearing safety goggles.
- Inhaling swirled up particles.

8. Unpacking

⚠ ATTENTION!

The device and packaging materials are not toys! Children must not be allowed to play with plastic bags, film and small parts! There is a risk of swallowing and suffocation!

- Open the packaging and remove the device carefully.
- Remove the packaging material as well as the packaging and transport bracing (if available).
- Check that the delivery is complete.
- Check the device and accessory parts for transport damage.
- If possible, store the packaging until the warranty period has expired.

9. Before starting the equipment

- Before you connect the equipment to the mains supply make sure that the data on the rating plate are identical to the mains data.
- Check the equipment for damage which may have occurred in transit. Report any damage immediately to the transport company which was used to deliver the compressor.

- Install the compressor near the point of consumption.
- Avoid long air lines and supply lines (extension cables).
- Make sure that the intake air is dry and dustfree.
- Do not install the compressor in a damp or wet room.
- The compressor may only be used in suitable rooms (with good ventilation and an ambient temperature from +5 °C to 40 °C). There must be no dust, acids, vapors, explosive gases or inflammable gases in the room.
- The compressor is designed to be used in dry rooms. It is prohibited to use the compressor in areas where work is conducted with sprayed water.
- The compressor may only be used outdoor briefly when the ambient conditions are dry.
- The compressor must always be kept dry and must not be left outdoors after work is complete.

10. Attachment and operation

10.1 Mains connection

- The compressor can be connected to any 220 - 240 V~ / 50 Hz shock-proof socket which is protected by a 15 A fuse.
- Before you use the machine, make sure that the mains voltage is the same as the operating voltage (see the rating plate).
- Long supply cables, extensions, cable reels etc. cause a drop in voltage and can impede motor start-up.
- At low temperatures below +5°C, sluggishness may make starting difficult or impossible.

10.2 ON/OFF switch (fig. 1)

- To switch on the compressor, press the button (6) on position I.
- To switch off the compressor, press the button (6) on position 0.

10.3 Commissioning (Fig. 1)

1. Connect the adapter of the compressed air hose to the object you wish to inflate.
2. Use one of the adapters (7, 8, 9) as and when required and as described in 10.5.1.
3. The display (2) now shows how much pressure is currently in your item.

10.4 Setting the pressure (Fig. 1)

- The unit of the displayed pressure can be selected with the button (4). The pressure can be displayed in units of [bar], [PSI] or [kPa].
- You can set the pressure with buttons (3) and (5). Up to max. 8 bar is possible.
- The button (5) allows the desired pressure to be reduced.

- The button (3) allows the desired pressure to be increased.
- Switch the device on as described in 10.2. The compressor will then pump until the preset pressure on the display is reached, then it will switch off.

10.5 Establishing connections (fig. 2 - 4)

⚠ Attention! Switch the device off for this.

10.5.1 Using the adapter set

The adapter set enables the following additional capabilities:

- Pumping up balls with the help of the ball needle (7).
- The tyre valve adapter (9) enables bicycle tyres and car tyres to be inflated.
- Filling pools, air mattresses, boats or similar swimming accessories is also possible with the help of the additional conical adapter (8).

Warning! Observe the information supplied by the tire manufacturer and the vehicle manufacturer relating to the recommended tire pressure.

Warning! This equipment is not calibrated! For a calibrated measurement value, check the actual tire pressure using a calibrated meter after you have inflated the tires yourself, e.g. at a petrol station.

10.5.2 12V socket (Fig. 8)

1. Press the selector switch (11) to switch between 220-240 V AC and 12V DC.
2. AC switch up: Device will be supplied with power via the mains cable.
3. DC switch down: Device will now be supplied with DC power via the 12V connection cable.
4. The compressor can be connected to a 12V socket in the car. To do so, plug the connector (15) into your car's socket.

11. Electrical connection

The electrical motor installed is connected and ready for operation. The connection complies with the applicable VDE and DIN provisions.

The customer's mains connection as well as the extension cable used must also comply with these regulations.

When working with spray attachments and during temporary use outdoors, the device must be connected to a residual current circuit breaker with a trigger current of 30 mA or less.

Damaged electrical connection cable

The insulation on electrical connection cables is often damaged.

This may have the following causes:

- Passage points, where connection cables are passed through windows or doors.
- Kinks where the connection cable has been improperly fastened or routed.
- Places where the connection cables have been cut due to being driven over.
- Insulation damage due to being ripped out of the wall outlet.
- Cracks due to the insulation ageing.

Such damaged electrical connection cables must not be used and are life-threatening due to the insulation damage.

Check the electrical connection cables for damage regularly. Make sure that the connection cable does not hang on the power network during the inspection. Electrical connection cables must comply with the applicable VDE and DIN provisions. Only use connection cables with the marking „H05VV-F“.

The printing of the type designation on the connection cable is mandatory.

AC motor

- The mains voltage must be 220 - 240 V~
- Extension cables up to 25 m long must have a cross-section of 1.5 mm².

Connections and repairs of electrical equipment may only be carried out by an electrician.

Please provide the following information in the event of any enquiries:

- Type of current for the motor
- Machine data - type plate
- Motor data - type plate

12. Cleaning, maintenance, and storage

⚠ Important!

Pull out the power plug before doing any cleaning and maintenance work on the equipment. Risk of injury from electric shock!

⚠ Important!

Wait until the equipment has cooled down completely! Risk of burns!

⚠ Important!

Always depressurize the equipment before carrying out any cleaning and maintenance work! Risk of injury!

12.1 Cleaning

- Keep the equipment free of dirt and dust as far as possible. Wipe the equipment with a clean cloth or blow it down with compressed air at low pressure.
- We recommend that you clean the equipment immediately after you use it.
- Clean the equipment regularly with a damp cloth and some soft soap. Do not use cleaning agents or solvents; these may be aggressive to the plastic parts in the equipment. Ensure that no water can get into the interior of the equipment.
- You must disconnect the hose and any spraying tools from the compressor before cleaning. Do not clean the compressor with water, solvents or the like.

12.2 Storage (fig. 2, 3)

⚠ Important!

Pull out the mains plug. Switch off the compressor and make sure that it is secured in such a way that it cannot be started up again by any unauthorized person.

⚠ Important!

Store the compressor only in a dry location which is not accessible to unauthorized persons.

- The mains cable (13) can be stowed in the storage compartment (12) on the right side.
- The compressed air hose (14) and the connection cable (15) can be stowed in the storage compartment (16) on the left side.

12.3 Transport (fig. 1)

The unit can be transported with the handle (1).

12.4 Service information

Please note that the following parts of this product are subject to normal or natural wear and that the following parts are therefore also required for use as consumables.

Wear parts*: belt, coupling

* Not necessarily included in the scope of delivery!

13. Disposal and recycling



The equipment is supplied in packaging to prevent it from being damaged in transit. The raw materials in this packaging can be re-used or recycled. The equipment and its accessories are made of various types of material, such as metal and plastic. Defective components must be disposed of as special waste. Ask your dealer or your local council.

Old devices must not be disposed of with household waste!



This symbol indicates that this product must not be disposed of together with domestic waste in compliance with the Directive (2012/19/EU) pertaining to waste electrical and electronic equipment (WEEE). This product must be disposed of at a designated collection point. This can occur, for example, by handing it in at an authorised collecting point for the recycling of waste electrical and electronic equipment. Improper handling of waste equipment may have negative consequences for the environment and human health due to potentially hazardous substances that are often contained in electrical and electronic equipment. By properly disposing of this product, you are also contributing to the effective use of natural resources. You can obtain information on collection points for waste equipment from your municipal administration, public waste disposal authority, an authorised body for the disposal of waste electrical and electronic equipment or your waste disposal company.

14. Troubleshooting

Fault	Possible cause	Remedy
The compressor does not start.	No supply voltage.	Check cable, power plug, fuse and socket.
	Insufficient supply voltage.	Avoid extension cables that are too long. Use extension cables with sufficient wire cross-section.
	Outside temperature is too low.	Do not operate below +5° C outside temperature.
	Motor is overheated.	Allow the motor to cool down. If necessary, eliminate the cause of overheating.
The compressor starts but there is no pressure.	The non-return valve leaks.	Replace non-return valve.
	The seals are damaged.	Check seals, have broken seals replaced at a specialist workshop.
Compressor running, pressure shown on the display, but tools are not running.	The hose connections have a leak.	Check compressed air hose and tools, replace if necessary.

Légende des symboles apposés sur l'appareil

	<p>Avant la mise en service, lire le manuel!</p>
	<p>Utilisez une protection respiratoire.</p>
	<p>Porter des lunettes de sécurité!</p>
	<p>Portez des protections auditives!</p>
	<p>Attention aux pièces brûlantes !</p>
	<p>Attention à la tension électrique !</p>
	<p>Attention! L'appareil est équipé d'un système automatique de mise en route. Veillez à maintenir les tierces personnes à distance de l'appareil !</p>
	<p>N'exposez pas la machine à la pluie. L'appareil ne peut être stationné, entreposé et exploité que dans des conditions ambiantes sèches.</p>
	<p>Indication du niveau de pression sonore en dB</p>
	<p>Classe de protection II</p>
	<p>Convient pour gonfler les pneus.</p>

Table des matières:	Page:
1. Introduction.....	26
2. Description de l'appareil	26
3. Ensemble de livraison	26
4. Utilisation conforme à l'affectation	26
5. Consignes de sécurité.....	27
6. Caractéristiques techniques.....	30
7. Risques résiduels	30
8. Décompressez	30
9. Avant la mise en service	31
10. Structure et commande.....	31
11. Raccord électrique	32
12. Nettoyage, maintenance et stockage	32
13. Mise au rebut et recyclage	33
14. Dépannage.....	33

1. Introduction

Fabricant:

scheppach
 Fabrikation von Holzbearbeitungsmaschinen GmbH
 Günzburger Straße 69
 D-89335 Ichenhausen

Chers clients,

Nous espérons que votre nouvelle machine vous apportera satisfaction et de bons résultats.

Remarque:

Selon la loi en vigueur sur la responsabilité du fait des produits, le fabricant n'est pas tenu responsable pour tous les dommages à cet appareil ou pour tous les dommages résultant de l'exploitation de cet appareil, dans les cas suivants :

- Mauvaise manipulation,
- Non-respect des instructions d'utilisation,
- Travaux de réparation effectués par des tiers, par des spécialistes non autorisés,
- Remplacement et installation de pièces de rechange qui ne sont pas d'origine.
- Utilisation non conforme,
- Lors d'une défaillance du système électrique en cas de non-conformité avec les réglementations électriques et les normes VDE 0100, DIN 57113 / VDE0113.

Nous vous recommandons:

De lire intégralement le manuel d'utilisation, avant d'effectuer le montage et la mise en service.

Le présent manuel d'utilisation vous facilitera la prise en main et la connaissance de la machine, tout en vous permettant d'en utiliser pleinement le potentiel dans le cadre d'une utilisation conforme. Les instructions importantes qu'il contient vous apprendront comment travailler avec la machine de manière sûre, rationnelle et économique ; comment éviter les dangers, réduire les coûts de réparation et réduire les périodes d'indisponibilité ; comment enfin augmenter la fiabilité et la durée de vie de la machine. En plus des consignes de sécurité continues dans ce manuel d'utilisation, vous devez respecter scrupuleusement les réglementations et les lois applicables lors de l'utilisation de la machine dans votre pays.

Conservez le manuel d'utilisation dans une pochette plastique pour le protéger de la saleté et de l'humidité, sur la machine. Avant de commencer à travailler avec la machine, chaque utilisateur doit lire le manuel d'utilisation puis le suivre attentivement. Seules les personnes formées à l'utilisation de la machine et conscientes des risques associés sont autorisées à travailler avec la machine. L'âge minimum requis doit être respecté.

En plus des recommandations concernant la sécurité contenues dans cette notice et de la réglementation spécifique en vigueur pour l'utilisation d'appareils similaires dans votre pays de résidence, il convient de respecter les règles techniques reconnues.

Nous déclinons toute responsabilité pour les accidents et dommages dus au non-respect de ce mode d'emploi et des consignes de sécurité.

2. Description de l'appareil

1. Poignée de transport
2. Écran
3. Touche + (augmenter la pression)
4. Touche Unité
5. Touche - (diminuer la pression)
6. Interrupteur en / hors circuit
7. Aiguille à ballon
8. Adaptateur conique (Accessoires de natation)
9. Adaptateur pour valves des pneus
10. Coffret de rangement de l'adaptateur
11. Sélecteur CA/CC
12. Compartiment de stockage câble réseau
13. Cordon d'alimentation
14. Tuyau à air comprimé avec adaptateur de valver
15. Raccordement prise de courant 12 V
16. Coffret de rangement du flexible à air comprimé / câble de raccordement

3. Ensemble de livraison

- Compresseur
- Aiguille à ballon (2x)
- Adaptateur conique (Accessoires de natation)
- Adaptateur pour valves des pneus
- Manuel d'utilisation

4. Utilisation conforme à l'affectation

Cet appareil convient pour gonfler les pneus de voiture, de moto et de vélo, les ballons de sport ainsi que les ballons d'eau, les matelas pneumatiques et autres.

L'appareil peut être utilisé sur secteur avec le câble d'alimentation ou être raccordé à la prise de courant 12 V (allume-cigare de voiture).

Cet appareil ne convient pas pour gonfler les pneus de grand volume, comme les pneus de poids lourds et de tracteurs.

Le compresseur ne peut être exploité que dans des espaces intérieurs secs et bien ventilés.

Veillez au fait que nos appareils, conformément à leur affectation, n'ont pas été construits, pour être utilisés dans un environnement professionnel, industriel ou artisanal. Nous déclinons toute responsabilité si l'appareil est utilisé professionnellement, artisanalement ou dans des sociétés industrielles, tout comme pour toute activité équivalente.

Remarque : conformément aux dispositions, nos appareils n'ont pas été conçus pour une utilisation commerciale, artisanale ou industrielle. Nous déclinons toute responsabilité si l'appareil est utilisé dans des exploitations commerciales, artisanales ou industrielles, ou dans le cadre d'activités comparables.

5. Consignes de sécurité

Consignes de sécurité générales à observer lors de l'utilisation d'outils électriques

⚠ AVERTISSEMENT ! Lisez toutes les consignes de sécurité, les instructions, les marquages et caractéristiques techniques concernant cet appareil. Le non-respect des consignes et des consignes de sécurité qui suivent peut provoquer un choc électrique, un incendie et/ou des blessures graves.

Conservez toutes les consignes de sécurité ainsi que les instructions d'utilisation pour le futur.

Le terme «outil électrique» utilisé dans les consignes de sécurité fait référence à des outils électriques raccordés au secteur (avec un câble d'alimentation) ou utilisés avec une batterie (sans câble d'alimentation).

Sécurité au poste de travail

- Maintenez votre poste de travail propre et bien éclairé.**
Le désordre et les lieux de travail peu éclairés peuvent être à l'origine d'accidents.
- N'utilisez pas l'outil électrique dans des atmosphères explosibles en présence de liquides inflammables, de gaz ou de poussière.**
Les outils électriques génèrent des étincelles qui peuvent enflammer la poussière ou les vapeurs.
- Tenez les enfants et autres personnes loin de l'outil pendant son fonctionnement.**
Vous pouvez perdre le contrôle de l'outil si vous êtes distrait.

Sécurité électrique

- La fiche de l'outil doit s'insérer correctement dans la prise de courant.**
Ne modifiez la fiche d'aucune manière. N'utilisez pas d'adaptateur de prise de courant pour les outils mis à la terre. Les fiches non modifiées ainsi que les prises conformes réduisent le risque de choc électrique.

- Évitez tout contact corporel avec les surfaces mises à la terre tels que les tuyaux, les radiateurs, les fours et réfrigérateurs. Il y a un risque accru de choc électrique si votre corps est mis à la terre.**
- Maintenez tous les outils électriques à l'abri de la pluie ou de l'humidité.**
Toute pénétration d'eau dans un outil électrique augmente le risque de choc électrique.
- Utilisez le câble d'alimentation uniquement pour l'usage prévu. N'utilisez pas le câble pour porter ou suspendre l'outil et ne tirez pas sur le câble pour débrancher l'outil.**
Maintenez le câble à l'abri de la chaleur, de l'huile, des arêtes tranchantes ou des éléments mobiles de la machine. Des câbles endommagés ou emmêlés augmentent le risque de choc électrique.
- Lorsque vous travaillez à l'extérieur avec des outils électriques, utilisez uniquement des rallonges qui sont adaptées au travail à l'extérieur.**
L'utilisation de rallonges adaptées pour le travail à l'extérieur réduit le risque de choc électrique.
- Si l'utilisation d'un outil électrique dans un environnement humide ne peut être évité, vous devez utiliser un disjoncteur différentiel.**
L'utilisation d'un disjoncteur différentiel permettra de réduire le risque de choc électrique.

Sécurité des personnes

- Faites attention à ce que vous faites et utilisez les outils électriques de façon appropriée. N'utilisez pas les outils électriques lorsque vous êtes fatigué ou sous l'influence de drogues, d'alcool ou de médicaments.**
Un seul moment d'inattention pendant l'utilisation d'outils électriques peut provoquer des blessures graves.
- Portez un équipement de protection et des lunettes de protection.**
Portez un équipement de protection individuelle, tel qu'un masque anti-poussière, des chaussures de sécurité antidérapantes, un casque de protection ou une protection auditive, choisissez les protections adaptées au type et à l'utilisation de l'outil pour réduire le risque de blessures.
- Faites attention à ne pas mettre l'outil en route par inadvertance. Assurez-vous que l'outil est hors tension avant de le connecter au réseau ou d'insérer une batterie, avant de le saisir ou de le porter.**
Si vous avez votre doigt sur l'interrupteur lorsque vous transportez l'outil ou si la machine est en marche lorsque vous la connectez au réseau, il y a un risque d'accident.

- d. **Enlevez les outils de réglage et les clés de serrage avant de mettre l'outil électrique en marche.**
Les outils ou clés restant sur un élément mobile de la machine peuvent provoquer des blessures.
- e. **Évitez les postures anormales.**
Tenez-vous correctement et faites attention à ne pas perdre votre équilibre. Ainsi, vous pourrez réagir plus facilement en présence de situations inattendues pendant l'utilisation de l'outil.
- f. **Portez des vêtements appropriés. Ne portez pas de vêtements amples ou de bijoux lors de l'utilisation de cet outil. Attachez vos cheveux, maintenez vos vêtements et vos gants loin des éléments mobiles.**
Les vêtements amples, les bijoux ou les cheveux longs peuvent être entraînés par les éléments de la machine en mouvement.
- g. **Si un dispositif d'aspiration de poussière ou un sac collecteur peuvent être fixés à l'outil, vous devez vous assurer qu'il sont bien connectés et correctement utilisés.**
L'utilisation d'un dispositif d'aspiration de poussière peut réduire les risques dus à l'inhalation de poussière.
- h. **Ne vous fiez pas à votre impression de sécurité et ne sous-estimez pas les consignes d'utilisation des outils électriques même si vous avez une grande habitude d'utilisation de l'outil.**
Un bref instant d'inattention peut conduire à de graves blessures en une fraction de seconde.

Utilisation et entretien de l'outil électrique

- a. **Ne surchargez pas l'outil.**
Utilisez l'outil électrique approprié au type de travail à accomplir. Avec un outil électrique approprié, vous travaillerez mieux et de manière plus sûre dans la plage de puissance indiquée.
- b. **N'utilisez pas les outils électriques qui ont des interrupteurs défectueux. Les outils électriques qui ne peuvent pas être mis en marche ou arrêtés sont dangereux et doivent être réparés.**
- c. **Débranchez l'outil et/ou retirez la batterie amovible avant d'effectuer des réglages, de remplacer des pièces ou de le ranger.**
Ces mesures de précaution éviteront de faire démarrer l'outil involontairement.
- d. **Conservez l'outil hors de portée des enfants.**
Seules les personnes qui ont l'habitude d'utiliser des outils électriques et qui ont lu le manuel d'utilisation peuvent l'utiliser. Les outils électriques sont dangereux s'ils sont utilisés par des personnes inexpérimentées.
- e. **Entretenez les outils électriques avec soin.**
Vérifiez l'état des éléments mobiles pour assurer un fonctionnement optimal de l'outil.

Vérifiez si certaines pièces sont endommagées au point de rendre l'outil inutilisable. Faites réparer les pièces endommagées avant d'utiliser l'outil. De nombreux accidents sont causés par des outils électriques mal entretenus.

- f. **Maintenez vos outils affûtés et propres. Des outils soigneusement entretenus avec des tranchants affûtés sont moins sujets au grippe et sont plus faciles à guider.**
- g. **Utilisez les outils électriques, les accessoires, les outils tranchants etc., en conformité avec ces instructions.**
Prenez en compte les conditions de travail et les travaux à effectuer. L'utilisation d'outils électriques pour des applications autres que celles auxquelles ils sont destinés, peut provoquer des situations dangereuses.
- h. **Veillez à maintenir les poignées et les surfaces de préhension sèches, propres et nettes d'huile et de graisse.**
Les poignées et les surfaces de préhension glissantes ne permettent pas un maniement sûr et un bon contrôle de l'outil électrique dans les situations inattendues.

Entretien

- a. **Faites réparer votre outil que par des réparateurs qualifiés et utilisez toujours des pièces de rechange d'origine pour effectuer les réparations.**
Ceci permet d'être certain que l'outil conserve ses qualités en matière de sécurité d'utilisation.

Consignes de sécurité pour les compresseurs

⚠ Attention ! Lors de l'usage de ce compresseur, il faut respecter les mesures de sécurité fondamentales suivantes à des fins de protection contre les électrocutions, les blessures et les incendies. Lisez et suivez ces indications avant d'utiliser l'appareil.

Travail en toute sécurité

1. Maintenir l'ordre dans la zone de travail
 - Le désordre régnant dans la zone de travail peut entraîner des accidents.
2. Prendre en compte les facteurs environnementaux
 - Ne pas exposer les outils électriques à la pluie.
 - Ne pas utiliser les outils électriques dans un environnement humide ou mouillé. Risque d'électrocution !
 - Veiller à ce que la zone de travail soit bien éclairée.
 - Ne pas utiliser les outils électriques dans les lieux soumis à des risques d'incendie ou d'explosion.

3. Assurer une protection contre les chocs électriques
 - Éviter tout contact du corps avec les pièces mises à la terre (par exemple, tuyaux, radiateurs, fours électriques, appareils de réfrigération).
4. Maintenir le matériel à distance des enfants !
 - Ne laisser personne toucher l'outil et le câble, les maintenir à distance de la zone de travail.
5. Conserver les outils électriques non utilisés en sécurité
 - Les outils électriques qui ne sont pas utilisés doivent être rangés à un endroit sec, en hauteur ou verrouillé, hors de portée des enfants.
6. Ne pas surcharger l'outil électrique
 - Ils fonctionnent en effet de manière plus satisfaisante et plus sûre dans leur plage de puissance.
7. Porter des vêtements adaptés
 - Ne pas porter de vêtements amples ou de bijoux qui risqueraient d'être entraînés par les pièces mobiles.
 - En cas de travail en extérieur, il est recommandé de porter des gants en caoutchouc et des chaussures antidérapantes.
 - Recouvrir les cheveux longs d'un filet.
8. Ne pas utiliser le câble à des fins pour lesquelles il n'a pas été prévu
 - Ne pas tirer sur le câble pour débrancher le connecteur de la prise de courant. Protéger le câble de la chaleur, de l'huile et des bords coupants.
9. Prendre soin de ses outils
 - Faire en sorte que le compresseur soit propre pour travailler correctement et en toute sécurité.
 - Suivre les prescriptions de maintenance.
 - Contrôler régulièrement le câble de raccordement de l'outil électrique et le faire remplacer par un spécialiste agréé en cas de dommage.
 - Contrôler régulièrement les rallonges et les remplacer en cas de dommage.
10. Tirer sur le connecteur pour le débrancher de la prise
 - En cas de non-utilisation de l'outil électrique, avant une opération de maintenance et lors du remplacement des outils, par exemple, lame de scie, foret, fraise.
11. Éviter une mise en marche involontaire
 - S'assurer lors du branchement de la fiche dans la prise que l'interrupteur est éteint.
12. Utiliser la rallonge pour l'extérieur
 - En extérieur, utiliser uniquement des câbles de rallonge autorisées et indiquées comme étant conformes à cet emploi.
 - N'utiliser les tambours de câbles que lorsqu'ils sont déroulés.
13. Rester attentif en permanence
 - Faire attention à ce que l'on fait. Procéder de manière raisonnable. Ne pas utiliser l'outil électrique lorsque l'on n'est pas concentré.
14. Vérifier si l'outil électrique présente des dommages
 - Avant de poursuivre l'utilisation de l'outil électrique, il convient de vérifier soigneusement que les dispositifs de protection et les pièces faciles à endommager fonctionnent parfaitement et conformément aux dispositions.
 - Vérifier que les pièces mobiles fonctionnent parfaitement, ne sont pas coincées et ne sont pas endommagées. Toutes les pièces doivent être montées correctement et toutes les conditions doivent être remplies pour garantir un fonctionnement impeccable de l'outil électrique.
 - Sauf indication contraire dans la notice d'utilisation, les dispositifs de protection et pièces endommagés doivent être réparés ou remplacés conformément aux dispositions par un atelier spécialisé et agréé.
 - Les commutateurs endommagés doivent être remplacés par un atelier de service clients.
 - N'utiliser aucun câble de raccordement défilant ou endommagé.
 - Ne pas utiliser d'outils électriques pour lesquels les fiches ne se branchent et ne se débranchent pas.
15. Faire réparer l'outil électrique par un électricien spécialisé
 - Cet outil électrique est conforme aux dispositions de sécurité en vigueur. Les réparations ne doivent être menées à bien que par un électricien spécialisé qui utilisera des pièces de rechange d'origine. Sinon, l'utilisateur risque l'accident.
16. Attention !
 - Par souci de sécurité, n'utiliser que les accessoires et appareils supplémentaires indiqués dans la notice d'utilisation ou recommandés ou indiqués par le fabricant. Toute utilisation d'outils ou d'accessoires autres que ceux recommandés dans la notice d'utilisation ou dans le catalogue peut présenter un risque de blessures.
17. Bruit
 - Porter une protection auditive lors de l'utilisation du compresseur.
18. Remplacement du câble de raccordement
 - Si le câble de raccordement est endommagé, il doit être remplacé par le fabricant ou un électricien spécialisé afin d'éviter les dangers. Risque d'électrocutions.

19. Remplissage des pneus
 - Contrôler la pression de gonflage des pneus immédiatement après remplissage au moyen d'un manomètre adapté, par exemple, dans une station-service.
20. Compresseurs mobiles en mode chantier
 - Veiller à ce que tous les flexibles et robinetteries conviennent à la pression de service maximale admissible du compresseur.
21. Lieu d'installation
 - Placer le compresseur uniquement sur une surface plane.
22. En présence de pressions supérieures à 7 bar, il est recommandé de doter les flexibles d'alimentation d'un câble de sécurité, par exemple, un câble métallique.
23. Évitez de déposer des charges lourdes sur la tuyauterie en recourant à des raccords de flexibles pour éviter les points de pliure.
24. Utilisez un disjoncteur différentiel avec un courant de déclenchement de max. 30 mA. L'utilisation d'un disjoncteur différentiel réduit le risque de choc électrique.

⚠ AVERTISSEMENT ! Pendant son fonctionnement, cet outil électrique génère un champ électromagnétique. Ce champ peut dans certaines circonstances nuire aux implants médicaux actifs ou passifs. Pour réduire les risques de blessures graves voire mortelles, nous recommandons aux personnes porteuses d'implants médicaux de consulter leur médecin, ainsi que le fabricant de leur implant avant d'utiliser l'outil électrique.

6. Caractéristiques techniques

Prise secteur CA	220-240 V~ 50 Hz
Raccord CC	12 V
Puissance moteur W	max. 150
Mode de service*	S3 25%
Vitesse de rotation du compresseur	4200 min ⁻¹
Pression de service	ca. 8 bar
Puissance d'aspiration	ca. 36,5
Quantité réelle d'émissions à 1 bar	ca. 18 l/min
Type de protection	IP30
Catégorie de protection	II
Poids kg	1,6
Longueur de câble CA	1,8 m
Longueur de câble CC	4 m

Longueur de flexible	600 mm
----------------------	--------

* S3 25% = fonctionnement intermittent périodique avec un rapport cyclique de 25% (2,5 min basé sur 10 minutes)

Les valeurs de niveau de bruit ont été déterminées conformément à EN ISO 3744.

Portez une protection auditive.

Les nuisances sonores peuvent entraîner une perte d'audition.

Valeurs caractéristiques sonores

⚠ Avertissement: Le bruit peut avoir des conséquences graves sur la santé. Si le niveau sonore de la machine dépasse 85 dB (A), veuillez porter une protection auditive adaptée.

Niveau acoustique L_{WA}	90 dB(A)
Niveau pression acoustique L_{pA}	75,9 dB(A)
Imprécision $K_{WA/pA}$	2,36 / 3 dB(A)

7. Risques résiduels

Respectez les conseils d'entretien et de sécurité indiqués dans la notice d'utilisation.

Soyez toujours attentif pendant le travail et veillez à ce que les tiers se trouvent à une distance de sécurité suffisante de votre poste de travail.

En cas d'utilisation non conforme, un risque résiduel persiste, qui ne peut pas être exclu. Les risques potentiels suivants existent étant donné le type et la construction de l'appareil:

- Démarrage inopiné de l'appareil.
- Atteinte aux facultés d'audition si les protections auditives prescrites ne sont pas utilisées.
- Des débris, de la poussière etc. peuvent atteindre le visage et les yeux malgré le port de lunettes de protection.
- Inhalation de particules projetés dans l'air ambiant.

8. Décompressez

⚠ ATTENTION !

L'appareil et les matériaux d'emballage ne sont pas des jouets ! Les enfants ne doivent en aucun cas jouer avec les sacs en plastique, films d'emballage et pièces de petite taille ! Il existe un risque d'ingestion et d'asphyxie !

- Ouvrez l'emballage et sortez-en délicatement l'appareil.
- Retirez le matériau d'emballage, ainsi que les protections d'emballage et de transport (s'il y a lieu).
- Vérifiez que les fournitures sont complètes.

- Vérifiez que l'appareil et les accessoires n'ont pas été endommagés lors du transport.
- Conservez si possible l'emballage jusqu'à la fin de la période de garantie.

9. Avant la mise en service

- Assurez-vous, avant de connecter la machine, que les données se trouvant sur la plaque de signalisation correspondent bien aux données du réseau.
- Contrôler si l'appareil n'est pas endommagé. Signalez immédiatement tout dommage au transporteur par lequel le compresseur a été livré.
- Le compresseur doit être mis en place à proximité du consommateur.
- Il faut éviter les conduites d'air longues et les conduites d'alimentation longues (câbles de rallonge).
- Veillez à ce que l'air aspiré soit sec et sans poussière.
- N'installez pas le compresseur dans un endroit humide ni mouillé.
- Le compresseur doit être utilisé uniquement dans des endroits adéquats (bonne ventilation, température ambiante +5° jusqu'à 40° C). La pièce doit être exempte de poussières, d'acides, de vapeurs, de gaz explosives ou inflammables.
- Le compresseur doit être employé dans des endroits secs. Il ne peut pas être utilisé dans des zones où l'on travaille avec des éclaboussures d'eau.
- Le compresseur ne peut être utilisé à l'extérieur que brièvement dans des conditions ambiantes sèches.
- Le compresseur doit toujours être maintenu au sec et ne doit pas rester à l'extérieur après le travail.

10. Structure et commande

10.1 Raccord réseau

- Celui-ci peut être raccordé à chaque prise de courant de sécurité 220 - 240 V~ / 50 Hz protégée par fusible 15 A.
- Veillez, avant la mise en service, à ce que la tension du secteur et la tension de service soient les mêmes, en vous reportant à la plaque signalétique de la machine.
- Les longs câbles d'alimentation tout comme les rallonges, tambours de câble etc. entraînent des chutes de tension et peuvent empêcher le démarrage du moteur.
- Lorsque la température descend en dessous de +5° C, le moteur marche durement et peut ne pas démarrer.

10.2 Marche / Arrêt du compresseur (Fig. 1)

- Pour mettre le compresseur en marche, faites basculer l'interrupteur Marche/Arrêt (6) en position I.

- Pour arrêter le compresseur, faites basculer l'interrupteur Marche/Arrêt (6) en position 0.

10.3 Mise en service (fig. 1)

1. Raccordez l'adaptateur du tuyau d'air comprimé à l'objet à gonfler.
2. En fonction de l'application, utilisez également les adaptateurs (7, 8, 9) selon la description en 10.5.1.
3. L'écran (2) affiche maintenant la quantité de pression actuelle dans votre objet.

10.4 Réglage de la pression (fig. 1)

- Le bouton poussoir (4) permet de choisir l'unité de la pression indiquée. La pression peut être affichée dans les unités [bar], [PSI] ou [kPa].
- Vous pouvez régler la pression à l'aide des touches (3) et (5). La limite est de 8 bar.
- Le bouton poussoir (5) permet de diminuer la pression souhaitée.
- Le bouton poussoir (3) permet d'augmenter la pression souhaitée.
- Allumez l'appareil selon la procédure décrite à la section 10.2. Le compresseur gonfle jusqu'à la pression préprogrammée sur l'écran et s'éteint ensuite.

10.5 Branchement des accessoires (Fig. 4-7)

⚠ Attention ! Avant de brancher les accessoires, arrêtez le compresseur.

10.5.1 Utilisation du kit d'adaptation

Le kit d'adaptation vous permet également :

- Gonflage de ballons avec l'aiguille à ballon (7).
- L'adaptateur à valves de pneus (9) vous permet de gonfler les pneus des bicyclettes et des voitures.
- Remplissage de piscines, de matelas, de bateaux gonflables et d'objets similaires à l'aide de l'adaptateur conique (8).

Avertissement ! Veuillez respecter les indications du fabricant des pneus et du véhicule concernant la pression des pneus recommandée.

Avertissement ! Cet appareil n'est pas calibré ! Pour une mesure calibrée, contrôlez la pression des pneus après le gonflage à l'aide d'un appareil approprié, par exemple dans une station-service.

10.5.2 Prise de courant 12 V (fig. 8)

1. Appuyez sur le sélecteur (11) pour passer du courant alternatif (CA) 220-240 V au courant continu (CC) 12 V.
2. Commutateur CA vers le haut : l'appareil est alimenté en courant via le câble d'alimentation.
3. Commutateur CC vers le bas : l'appareil est à présent alimenté en courant continu (CC) via le câble de raccordement 12 V.

4. Le compresseur peut être raccordé à la prise de courant 12 V d'une voiture. Pour ce faire, insérez le connecteur (15) dans la prise de courant de votre voiture.

11. Raccord électrique

Le moteur électrique installé est prêt à fonctionner une fois raccordé. Le raccordement correspond aux dispositions de la VDE et DIN en vigueur. Le branchement au secteur effectué par le client ainsi que la rallonge électrique utilisée doivent correspondre à ces prescriptions.

Lors de l'utilisation d'appareils frontaux d'application au pistolet et de pulvérisation, ainsi qu'en cas d'utilisation temporaire en extérieur, l'appareil doit impérativement être raccordé par le biais d'un disjoncteur différentiel avec un courant de déclenchement de max. 30 mA.

Ligne de raccordement électrique défectueuse

Des détériorations de l'isolation sont souvent présentes sur les lignes de raccordement électriques.

Les causes peuvent en être :

- Des points de pression, si les lignes de raccordement passent par des fenêtres ou interstices de portes.
- Des pliures dues à une fixation ou à un cheminement incorrects des lignes de raccordement.
- Des points d'intersection si les lignes de raccordement se croisent.
- Des détériorations de l'isolation dues à un arrachement hors de la prise murale.
- Des fissures dues au vieillissement de l'isolation.

Des lignes de raccordement électriques endommagées de la sorte ne doivent pas être utilisées et, en raison de leur isolation défectueuse, sont mortellement dangereuses.

Vérifier régulièrement que les lignes de raccordement électriques ne sont pas endommagées. Lors du contrôle, veillez à ce que la conduite de raccordement ne soit pas connectée au réseau. Les lignes de raccordement électriques doivent correspondre aux dispositions VDE et DIN en vigueur. N'utilisez que des lignes de raccordement dotées du signe H05VV-F.

L'indication de la désignation du type sur la ligne de raccordement est obligatoire.

Moteur à courant alternatif

- La tension du réseau doit être de 220 - 240 V~.
- Les rallonges d'une longueur max. de 25 m doivent présenter une section de 1,5 mm².

Les raccordements et réparations de l'équipement électrique doivent être réalisés par un électricien.

Pour toute question, veuillez indiquer les données suivantes :

- Type de courant du moteur
- Données figurant sur la plaque signalétique de la machine
- Données figurant sur la plaque signalétique du moteur

12. Nettoyage, maintenance et stockage

⚠ Attention !

Retirez la prise du réseau pour chaque travail de réglage et de maintenance ! Risque de blessure par coup de courant !

⚠ Attention !

Attendez jusqu'à ce que l'appareil ait complètement refroidi ! Risque de brûlure.!

⚠ Attention !

Avant tous travaux de nettoyage et de maintenance, mettez l'appareil hors pression ! Risque de blessure !

12.1 Nettoyage

- Maintenez l'appareil aussi propre et sans poussière que possible. Frottez l'appareil avec un chiffon propre ou soufflez dessus avec de l'air comprimé à basse pression.
- Nous recommandons de nettoyer l'appareil directement après chaque utilisation.
- Nettoyez l'appareil régulièrement à l'aide d'un chiffon humide et un peu de savon noir. N'utilisez aucun produit de nettoyage ni détergent; ils pourraient endommager les pièces en matières plastiques de l'appareil. Veillez à ce qu'aucune eau n'entre à l'intérieur de l'appareil.
- Détachez le tuyau et les outils de pulvérisation du compresseur avant de commencer le nettoyage. Le compresseur ne doit pas être lavé à l'eau, avec des solvants ou autres produits du même genre.

12.2 Stockage (Fig. 2, 3)

⚠ Attention!

Tirez la fiche de contact. Rangez le compresseur de manière qu'aucune personne non autorisée ne puisse le mettre en service.

⚠ Attention!

Maintenez le compresseur uniquement au sec et inaccessible aux personnes non autorisées.

- Le câble d'alimentation (13) peut être rangé dans le coffret de rangement (12) du côté droit.
- Le flexible d'air comprimé (14) et le câble de raccordement (15) peuvent être rangés dans le coffret de rangement (16) du côté gauche.

12.3 Transport (Fig. 1)

Utilisez la poignée (1) pour transporter l'appareil.

12.4 Informations service après-vente

Il faut tenir compte du fait que pour ce produit les pièces suivantes sont soumises à une usure liée à l'utilisation ou à une usure naturelle ou que les pièces suivantes sont nécessaires en tant que consommables.

Pièces d'usure*: Courroie, le couplage

*Pas obligatoirement compris dans la livraison !

13. Mise au rebut et recyclage



L'appareil se trouve dans un emballage permettant d'éviter les dommages dus au transport. Cet emballage est une matière première et peut donc être réutilisé ultérieurement ou être réintroduit dans le circuit des matières premières. L'appareil et ses accessoires sont en matériaux divers, comme par ex. des métaux et matières plastiques. Éliminez les composants défectueux dans les systèmes d'élimination des déchets spéciaux. Renseignez-vous dans un commerce spécialisé ou auprès de l'administration de votre commune !

Ne pas jeter les vieux appareils avec les déchets ménagers!



Ce symbole indique que conformément à la directive relative aux déchets d'équipements électriques et électroniques (2012/19/UE) et aux lois nationales, ce produit ne doit pas être jeté avec les déchets ménagers. Ce produit doit être remis à un centre de collecte prévu à cet effet. Le produit peut par ex. être retourné à l'achat d'un produit similaire ou être remis à un centre de collecte autorisé pour le recyclage d'appareils électriques et électroniques usagés. En raison des substances potentiellement dangereuses souvent contenues dans les appareils électriques et électroniques usagés, la manipulation non conforme des appareils usagés peut avoir un impact négatif sur l'environnement et la santé humaine. Une élimination conforme de ce produit contribue en outre à une utilisation efficace des ressources naturelles. Pour plus d'informations sur les centres de collecte des appareils usagés, veuillez contacter votre municipalité, le service communal d'élimination des déchets, un organisme agréé pour éliminer les déchets d'équipements électriques et électroniques ou le service d'enlèvement des déchets.

14. Dépannage

Panne	Cause possible	Remède
Le compresseur ne marche pas.	Tension secteur pas présente.	Contrôler le câble, la fiche de contact, le fusible et la prise de courant.
	Tension secteur trop basse.	Évitez des rallonges de câble trop longues. Utilisez des rallonges de câble avec suffisamment de diamètre de brin.
	Température extérieure trop faible.	Ne pas s'en servir à une température inférieure à +5°C.
	Moteur surchauffé.	Laisser refroidir le moteur, le cas échéant, éliminer l'origine de la surchauffe.
Le compresseur fonctionne, cependant aucune pression n'est présente.	Soupape anti-retour non étanche	Remplacer la soupape anti-retour.
	Joints cassés.	Contrôler les joints, faire remplacer les joints cassés dans un atelier.
Le compresseur fonctionne, la pression est indiquée sur l'écran, mais les outils ne fonctionnent pas.	Raccords de flexibles perméables.	Contrôler le tuyau d'air comprimé et les outils, le cas échéant, le remplacer.

Vysvětlení symbolů na přístroji

	<p>Před uvedením do provozu si přečtěte a dodržujte návod k obsluze a bezpečnostní pokyny!</p>
	<p>Noste ochranu dýchacích cest!</p>
	<p>Noste ochranné brýle!</p>
	<p>Používejte ochranu sluchu. Působení hluku může způsobit poškození sluchu!</p>
	<p>Výstraha před horkými díly!</p>
	<p>Výstraha před elektrickým napětím!</p>
	<p>Pozor! Jednotka je vybavena automatickou regulací startu. Udržujte třetí osoby mimo pracoviště zařízení!</p>
	<p>Stroj nikdy nevystavujte dešti. Přístroj se smí instalovat, skladovat a provozovat pouze za suchých okolních podmínek.</p>
	<p>Údaje o hladině akustického výkonu v dB</p>
	<p>třída ochrany II</p>
	<p>Vhodné pro huštění pneumatik.</p>

Obsah:	Strana:
1. Úvod	36
2. Popis zařízení	36
3. Rozsah dodávky	36
4. Použití podle účelu určení	36
5. Bezpečnostní pokyny	37
6. Technické údaje	39
7. Zbylé riziko	40
8. Rozsah dodávky	40
9. Před uvedením do provozu	40
10. Montáž a obsluha	40
11. Elektrická přípojka	41
12. Čištění, údržba a uložení	42
13. Likvidace a recyklace	42
14. Odstraňování závad	43

1. Úvod

Výrobce:

scheppach
 Fabrikation von Holzbearbeitungsmaschinen GmbH
 Günzburger Straße 69
 D-89335 Ichenhausen

Vážený zákazníku,

přejeme Vám hodně radosti a úspěchů při práci s Vaším novým přístrojem.

Poznámka:

V souladu s platnými zákony, které se týkají odpovědnosti za výrobek, výrobce zařízení nepřebírá odpovědnost za poškození výrobku nebo za škody způsobené výrobkem, ke kterým z následujících důvodů:

- Nesprávná manipulace.
- Nedodržení pokynů pro obsluhu.
- Opravy prováděné třetí stranou, opravy neprováděné v autorizovaném servisu.
- Montáž neoriginálních dílů nebo použití neoriginálních dílů při výměně.
- Jiné než specifikované použití.
- Porucha elektrického systému, která byla způsobena nedodržáním elektrických předpisů a předpisů VDE 0100, DIN 57113, VDE0113.

Doporučujeme:

Před montáží a obsluhou tohoto zařízení si přečtěte kompletní text v návodu k obsluze.

Pokyny pro obsluhu jsou určeny k tomu, aby se uživatel seznámil s tímto zařízením a aby při jeho použití využil všech jeho možností v souladu s uvedenými doporučeními.

Tento návod k obsluze obsahuje důležité informace o tom, jak provádět bezpečnou, profesionální a hospodárnou obsluhu stroje, jak se zabránit rizikům, jak ušetřit náklady na opravy, jak zkrátit doby prostojů a jak zvýšit spolehlivost a prodloužit provozní životnost stroje.

Mimo bezpečnostních předpisů uvedených v návodu k obsluze musíte dodržovat také platné předpisy, které se týkají provozu stroje ve vaší zemi.

Uchovávejte návod k obsluze stále v blízkosti stroje a uložte jej do plastového obalu, aby byl chráněn před nečistotami a vlhkostí. Přečtěte si návod k obsluze před každým použitím stroje a pečlivě dodržujte v něm uvedené informace. Stroj mohou obsluhovat pouze osoby, které byly řádně proškoleny v jeho obsluze a které byly řádně informovány o rizicích spojených s jeho obsluhou. Při obsluze stroje musí být splněn stanovený minimální věk.

Vedle bezpečnostních pokynů a upozornění obsažených v tomto návodu k obsluze a zvláštních předpisů vaší země je nutné dodržovat všeobecně uznávané technické předpisy pro provoz.

Nepřebíráme žádné ručení za škody a úrazy vzniklé v důsledku nedodržování tohoto návodu k obsluze a bezpečnostních pokynů.

2. Popis zařízení

1. Převodní madlo
2. Displej
3. Tlačítko + (zvýšení tlaku)
4. Tlačítko jednotka
5. Tlačítko - (snížení tlaku)
6. Spínač Zap/Vyp
7. Jehla k nafukování míčů
8. Kónický adaptér (Příslušenství pro plavání)
9. Adaptér pro ventily pneumatik
10. Úložná přihrádka adaptéru
11. Volicí přepínač AC/DC
12. Přihrádka pro uchování síťového kabelu
13. Napájecí kabel
14. Hadice stlačeného vzduchu s ventilovým adaptérem
15. Zásuvka přípojky 12 V
16. Úložná přihrádka hadice na stlačený vzduch / propojovací kabel

3. Rozsah dodávky

- Kompresor
- Jehla k nafukování míčů (2x)
- Kónický adaptér (Příslušenství pro plavání)
- Adaptér pro ventily pneumatik
- Návod k obsluze

4. Použití podle účelu určení

Tento přístroj je vhodný pro nafukování pneumatik automobilů, motocyklů a jízdních kol, sportovních míčů a rovněž míčů do vody, nafukovacích matrací a podobných předmětů.

Přístroj lze používat při napájení ze sítě síťovým kabelem, alternativně přípojkou se zásuvkou 12 V (automobilový zapalovač cigaret).

Tento přístroj není vhodný pro pneumatiky s velkým objemem, např. pro pneumatiky nákladních vozů nebo traktorů.

Kompresor se smí provozovat pouze v suchých a dobře větraných vnitřních prostorách.

Stroj smí být používán pouze podle svého účelu určení. Každé další, toto překračující použití, neodpovídá použití podle účelu určení. Za z toho vyplývající škody nebo zranění všeho druhu ručí uživatel/obsluhující osoba a ne výrobce.

Dbejte prosím na to, že naše přístroje nebyly podle svého účelu určeny konstruovány pro živnostenské, řemeslnické nebo průmyslové použití. Nepřebíráme žádné ručení, pokud je přístroj používán v živnostenských, řemeslných nebo průmyslových podnicích a při srovnatelných činnostech.

5. Bezpečnostní pokyny

Obecné bezpečnostní pokyny pro elektrické nástroje

⚠ VÝSTRAHA! Přečtěte si všechny bezpečnostní pokyny, instrukce, ilustrace a technické údaje, kterými je tento elektrický nástroj opatřen. Pokud opomenete dodržovat bezpečnostní pokyny a instrukce, může to způsobit zásah elektrickým proudem, požár a/nebo těžká zranění!

Uschovejte si veškeré bezpečnostní pokyny a instrukce do budoucna.

Pojem „elektrický nástroj“, který je uveden v bezpečnostních pokynech, se vztahuje na elektrický nástroj (se síťovým kabelem), napájený síťovým proudem a na elektrický nástroj, napájený akumulátorem (bez síťového kabelu)

Bezpečnost na pracovišti

- Udržujte pracovní oblast čistou a dobře osvětlenou.**
Pracovní oblasti, ve kterých je nepořádek, a které nejsou osvětlené, mohou vést k nehodám.
- Nepracujte s tímto nástrojem v prostředí ohroženém výbuchem, ve kterém se nacházejí hořlavé kapaliny, plyny nebo prach.**
Elektrické nástroje vytvářejí jiskry, které by mohly zapálit prach nebo páry.
- Zabraňte dětem nebo jiným osobám během používání elektrického nástroje v přístupu k němu.**
Při nesoustředěnosti můžete ztratit kontrolu nad elektrickým nástrojem.

Elektrická bezpečnost

- Přípojná zástrčka elektrického nástroje musí být vhodná pro danou zásuvku.**
Zástrčka se nesmí žádným způsobem měnit. V kombinaci s uzemněnými elektrickými nástroji nepoužívejte žádné zásuvkové adaptéry. Nezměněné zástrčky a vhodné zásuvky zmenšují riziko zasažení elektrickým proudem.
- Zabraňte tělesnému kontaktu s uzemněnými povrchy jako trubkami, topeními, sporáky a chladničkami. Je-li vaše tělo uzemněné, hrozí zvýšené riziko zasažení elektrickým proudem.**

- Nenechávejte elektrické nástroje na dešti nebo mokré.**

Vniknutí vody do elektrického nástroje zvyšuje riziko zásahu elektrickým proudem.

- Kabel nepoužívejte k přenášení a zavěšení elektrického nástroje, nebo k vytažení zástrčky ze zásuvky.**

Nenechávejte kabel v horku, v oleji, na ostrých hranách nebo u pohyblivých dílů. Poškozené nebo zamoťané kabely zvyšují riziko zasažení elektrickým proudem.

- Používáte-li elektrický nástroj venku, používejte pouze prodlužovací kabely, vhodné i pro venkovní použití.**

Používání vhodného prodlužovacího kabelu, vhodného pro venkovní použití, snižuje riziko zasažení elektrickým proudem.

- Pokud není možno zabránit provozu elektrického nástroje ve vlhkém prostředí, používejte spínač s proudovým chráničem.**

Použití spínače s proudovým chráničem zmírňuje riziko zasažení elektrickým proudem.

Bezpečnost osob

- Při práci s elektrickým nástrojem buďte pozorní a neustále dávejte pozor na to, co děláte a postupujte vždy s rozvahou.**
Nepoužívejte elektrický nástroj, jste-li unavení nebo pod vlivem drog, alkoholu nebo léků.
Okamžik nepozornosti při používání elektrického nástroje může vést k vážným zraněním.
- Používejte osobní ochranné prostředky a vždy ochranné brýle.**
Použití osobních ochranných prostředků jako je protiprachová maska, protiskluzová bezpečnostní obuv, ochranná přilba nebo ochrana sluchu podle druhu a způsobu použití elektrických nástrojů zmenšuje riziko zranění.
- Zabraňte neúmyslnému uvedení do provozu. Přesvědčte se, že je elektrický nástroj vypnutý, než jej připojíte k napájení proudem a/nebo akumulátoru a než jej budete zvedat nebo nosit.**
Máte-li při přenášení elektrického nástroje prst na spínači nebo zapojíte-li elektrický nástroj do zásuvky zapnutý, může to vést k nehodám.
- Před zapnutím elektrického nástroje odstraňte veškeré seřizovací nástroje nebo klíče.**
Nástroj nebo klíč, který se nachází v otáčejícím se dílu nástroje, může vést ke zraněním.
- Vyhnete se nestabilnímu držení těla.**
Zajistěte si stabilní postoj a vždy udržujte rovnováhu. Tak můžete elektrický nástroj v nečekaných situacích lépe udržet pod kontrolou.

- f. **Noste vhodný oděv. Nenoste volný oděv nebo šperky. Udržujte vlasy, oděv a rukavice v bezpečné vzdálenosti od rotujících dílů.**
Volný oděv, šperky nebo dlouhé vlasy mohou být zachyceny rotujícími díly.
- g. **Jsou-li namontována zařízení pro odsávání a zachycování prachu, ujistěte se, že jsou správně připojena a používána.**
Používání odsávání prachu může snížit ohrožení prachem.
- h. **Nenechte se ukolébat falešným pocitem bezpečí a nepřeskočte bezpečnostní pravidla pro elektrické nástroje, i když je po častém používání elektrického nástroje znáte.**
Nedbalé chování může vést ve zlomku sekundy k těžkým poraněním.

Používání a ošetřování elektrického nástroje

- a. **Nástroj nepřetěžujte.**
Pro svou práci používejte vhodný elektrický nástroj. S vhodným elektrickým nástrojem budete pracovat lépe a bezpečněji v udávaném rozsahu výkonu.
- b. **Nepoužívejte elektrický nástroj, jehož spínač je vadný. Elektrický nástroj, který již nelze zapnout nebo vypnout, je nebezpečný a musí se opravit.**
- c. **Než budete provádět nastavení nástroje, měnit díly vložného nástroje nebo elektrický nástroj odložíte, vytáhněte zástrčku ze zásuvky a/nebo vyjměte vyjímatelný akumulátor.**
Tato preventivní bezpečnostní opatření brání neúmyslnému spuštění elektrického nástroje.
- d. **Nepoužívané elektrické nástroje přechovávejte mimo dosah dětí.**
Nenechte elektrický nástroj používat osoby, které s ním nejsou seznámeny nebo si nepřečetly tento návod. Elektrické nástroje představují nebezpečí, jsou-li používány nezkušenými osobami.
- e. **O elektrické nástroje a vložný nástroj pečlivě pečujte.**
Kontrolujte, zda pohyblivé díly fungují bezvadně a nejdou vzpříčené, zda nejsou prasklé nebo tak poškozené, že je omezena funkčnost elektrického nástroje. Poškozené díly nechte před používáním elektrického nástroje opravit. Příčinou mnoha nehod je špatně udržovaný elektrický nástroj.
- f. **Udržujte řezné nástroje ostré a čisté. Pečlivě udržované řezné nástroje s ostrými břity se méně přičítají a lze je snadněji vést.**
- g. **Používejte elektrický nástroj, příslušenství, nástavce atd. v souladu s instrukcemi.**
Zohledněte přitom pracovní podmínky a prováděnou činnost. Používání elektrických nástrojů pro jiné než určené aplikace může vést k nebezpečným situacím.

- h. **Rukojeti a úchopné plochy udržujte suché, čisté a bez oleje a tuku.**
Klouzavé rukojeti a úchopné plochy neumožňují bezpečnou obsluhu a kontrolu elektrického nástroje v nepředvídatelných situacích.

Servis

- a. **Nechte svůj elektrický nástroj opravovat pouze kvalifikovaným odborným personálem a pouze za použití originálních náhradních dílů.**
To zajistí, aby zůstala zachována bezpečnost elektrického nástroje.

Bezpečnostní pokyny pro kompresory

⚠ Pozor! Při použití tohoto kompresoru je třeba na ochranu proti úderu elektrickým proudem, nebezpečí úrazu a požáru dbát následujících bezpečnostních opatření. Přečtěte si a dbejte těchto pokynů, ještě než začnete přístroj používat.

Bezpečná práce

- 1 Udržujte Vaše pracoviště v pořádku
 - Nepořádek na pracovišti představuje nebezpečí úrazu
- 2 Zohledněte vlivy prostředí
 - Nevystavujte elektrické nářadí dešti. Nepoužívejte elektrické nářadí ve vlhkém nebo mokřem prostředí.
 - Postarejte se o dobré osvětlení. Nebezpečí úderu elektrickým proudem!
 - Nepoužívejte elektrické nářadí v blízkosti hořlavých kapalin nebo plynů.
 - Elektrický nástroj nepoužívejte, hrozí-li nebezpečí požáru nebo výbuchu.
- 3 Chraňte se před úderem elektrickým proudem
 - Vyhýbejte se tělesnému kontaktu s uzemněnými částmi např. rourami, topnými tělesy, sporáky, ledničkami.
- 4 Nepouštějte do blízkosti dětí!
 - Nenechte jiné osoby dotýkat se nářadí nebo kabelu, nepouštějte je na své pracoviště.
- 5 Nářadí uschovávejte bezpečně
 - Nepoužívané nářadí musí být uloženo na suchém, uzamčeném místě a mimo dosah dětí.
- 6 Nářadí nepřetěžujte
 - Na těžké práce nepoužívejte moc slabé nářadí nebo přídatné nářadí.
- 7 Noste vhodné pracovní oblečení
 - Nenoste široké oblečení nebo šperky. Mohly by být zachyceny pohyblivými částmi.
 - Při práci ve volném prostranství jsou vhodné gumové rukavice a pevná neklouzavá obuv
 - V případě dlouhých vlasů noste vlasovou síťku.
- 8 Nepoužívejte kabel na účely, pro které není určen
 - Nenoste nářadí za kabel a nepoužívejte ho na vytažení zástrčky ze zásuvky. Chraňte kabel před horkem, olejem a ostrými hranami.

- 9 Nářadí pečlivě ošetřujte
 - Udržujte Váš kompresor čistý, abyste mohli dobře a bezpečně pracovat.
 - Dodržujte předpisy pro údržbu.
 - Pravidelně kontrolujte zástrčku a kabel a v případě poškození je nechte obnovit autorizovaným odborníkem.
 - Pravidelně kontrolujte prodlužovací kabely a poškozené nahradte.
- 10 Vytáhněte vidlici z elektrické zásuvky
 - Pokud elektrický nástroj nepoužíváte, před údržbou a při výměně nástrojů, např. pilového listu, vrtáků, fréz.
- 11 Vyhněte se neúmyslnému spuštění
 - Ujistěte se, že je spínač při zasunutí vidlice do elektrické zásuvky vypnutý.
- 12 Venku používejte prodlužovací kabel.
 - Venku používejte pouze k tomu schválené a odpovídajícím způsobem označené prodlužovací kabely.
 - Navíják prodlužovacích kabelů používejte pouze s odvinutým kabelem.
- 13 Buďte soustředění
 - Dávejte pozor na to, co se děje. Pracujte s rozumem. Elektrický nástroj nepoužívejte, jestliže se nesoustředíte.
- 14 Zkontrolujte nářadí, zda není poškozeno
 - Před dalším použitím nářadí musí být pečlivě překontrolována bezvadná a řádná funkce ochranných zařízení nebo lehce poškozených částí.
 - Překontrolujte, zda je v pořádku bezvadná funkce pohyblivých dílů, jestli neuvázly nebo jestli nejsou díly poškozeny. Všechny části musí být správně namontovány, aby byla zajištěna bezpečnost přístroje.
 - Poškozená bezpečnostní zařízení a díly musí být řádně opraveny nebo vyměněny v dílně zákaznického servisu, pokud není v návodu k použití uvedeno jinak.
 - Poškozené vypínače musí být nahrazeny v dílně zákaznického servisu.
 - Nepoužívejte žádné vadné nebo poškozené přívodní kabely.
 - Nepoužívejte stroje, u kterých se nedá za- a vypnout vypínač.
- 15 Svůj elektrický nástroj nechávejte opravovat odbornými elektrikáři.
 - Toto elektrické nářadí odpovídá příslušným bezpečnostním ustanovením. Opravy smí provádět pouze odborný elektrikář; v jiném případě nelze vyloučit úrazy provozovatele. Pozor!
16. **Pozor!** Z důvodů vlastní bezpečnosti používejte pouze příslušenství nebo přídatné přístroje, které jsou uvedeny v návodu k obsluze nebo byly výrobcem doporučeny nebo uvedeny.

Používání jiných přídatných přístrojů nebo příslušenství, které nejsou doporučeny v návodu k obsluze nebo katalogu, může pro Vás osobně znamenat nebezpečí zranění.

- 17 Hluk
 - Při používání kompresoru nosit ochranu sluchu
- 18 Výměna napájecího vedení
 - Pokud je poškozeno napájecí vedení, musí být nahrazeno výrobcem nebo odborným elektrikářem, aby se zabránilo ohrožením. Nebezpečí úderů elektrickým proudem!
- 19 Huštění pneumatik
 - Kontrolujte tlak v pneumatikách bezprostředně po naplnění vhodným manometrem, např. Na čerpací stanici.
- 20 Pojízdné kompresory ve staveništním provozu
 - **POZOR!** Manometr není kalibrován! Dbejte na to, aby byly všechny hadice a armatury vhodné pro nejvyšší přípustný pracovní tlak kompresoru.
- 21 Místo instalace
 - Postavte kompresor pouze na rovnou plochu.
- 22 Doporučujeme, aby přívodní hadice byly při tlaku vyšším než 7 bar vybaveny bezpečnostním kabelem, např. ocelovým lanem.
- 23 Vyvarujte se silného zatížení vedení; používejte flexibilní hadicové přípojky, abyste zabránili jejich zlomení.
- 24 Používejte proudový chránič se spouštěcím proudem 30 mA nebo méně. Použití vložky pro proudový chránič zmírňuje riziko zasažení elektrickým proudem.

⚠ UPOZORNĚNÍ! Tento elektrický nástroj vytváří během provozu elektromagnetické pole. Toto pole může za určitých podmínek ovlivňovat aktivní nebo pasivní zdravotní implantáty. Pro snížení rizika vážných nebo smrtelných úrazů doporučujeme osobám se zdravotními implantáty, aby se před obsluhou tohoto elektrického nástroje obrátily na svého lékaře nebo na výrobce zdravotního implantátu.

6. Technické údaje

Síťová přípojka AC	220-240 V~ 50 Hz
Přípojka DC	12 V
Výkon motoru	max. 150 W
Druh provozu*	S3 25%
Otáčky kompresoru	4200 min ⁻¹
Provozní tlak	ca. 8 bar
Teor. sací výkon	ca. 36,5 l/ min

Efektivní dodané množství při 1 baru	ca. 18 l/min
Druh krytí	IP30
Třída ochrany	II
Hmotnost přístroje	1,6 kg
Délka kabelu AC	1,8 m
Délka kabelu DC	4 m
Délka hadice	600 mm

*S3 25% = periodický přerušovaný provoz s dobou zapnutí 25 % (2,5 min vztaženo na 10 minut)
Hodnoty emisí hluku byly stanoveny v souladu s EN ISO 3744.

Noste ochranu sluchu.

Vystavení hluku může způsobit ztrátu sluchu.

⚠ Varování: Hluk může mít závažný vliv na vaše zdraví. Jestliže hluk stroje překročí 85 dB (A), použijte, prosím, vhodnou ochranu sluchu.

Hladina akustického výkonu L_{WA}	90 dB(A)
Hladina akustického tlaku L_{pA}	75,9 dB(A)
Kolísavost $K_{WA/pA}$	2,36 / 3 dB(A)

7. Zbylé riziko

Dodržujte pokyny k údržbě a bezpečnostní pokyny

uvedené v návodu k použití.

Při práci buďte vždy pozorní a třetí osoby udržujte v bezpečné vzdálenosti od svého pracoviště.

I při správném použití přístroje existuje určité zbylé riziko, které nelze vyloučit. Z typu a konstrukce přístroje mohou vyplývat následující potenciální ne-

bezpečí:

- Neúmyslné uvedení přístroje do provozu.
- Poškození sluchu, pokud není používána předepsaná ochrana sluchu.
- Částice nečistot, prach atd. se mohou i při používání ochranných brýlí dostat do očí nebo obličeje.
- Vdechnutí rozvířených částic.

8. Rozsah dodávky

⚠ POZOR!

Přístroj a obalové materiály nejsou hračka! Dětem nepatří do rukou plastické sáčky, fólie ani drobné součástky! Hrozí nebezpečí jejich spolknutí a udušení!

- Otevřete balení a opatrně vyjměte přístroj.
- Odstraňte materiál obalu a obalové a přepravní pojistky (pokud je jimi výrobek opatřen).
- Zkontrolujte, zda je obsah dodávky úplný.
- Zkontrolujte přístroj a díly příslušenství, zda se při přepravě nepoškodily.
- Uchovejte obal dle možností až do uplynutí záruční doby.

9. Před uvedením do provozu

- Před připojením se ujistěte, zda údaje na typovém štítku souhlasí s údaji sítě.
- Zkontrolujte přístroj, zda nebyl při přepravě poškozen. Eventuální poškození ihned nahlásit přepravní firmě, která kompresor dodala.
- Instalace kompresoru musí být provedena v blízkosti spotřebiče.
- Vyvarujte se dlouhým vzduchovým a přívodním vedením (prodlužovací kabel).
- Dbát na suchý a bezprašný nasávaný vzduch.
- Kompresor neumísťovat ve vlhké nebo mokré místnosti.
- Kompresor smí být provozován pouze ve vhodných místnostech (dobře větrané, teplota okolí +5°C až 40°C). V místnosti nesmí být žádné prachy, kyseliny, výpary, výbušné nebo zápalné plyny.
- Kompresor je vhodný k použití v suchých místnostech. V oblastech, ve kterých se pracuje se stříkací vřetou, není použití přípustné.
- Před uvedením do provozu musí být zkontrolován stav oleje v čerpadle kompresoru.
- Kompresor se smí používat ve vnějším prostředí za suchých okolních podmínek pouze po krátkou dobu.
- Kompresor musí být neustále udržován v suchu a po skončení práce nesmí zůstat pod širým nebem.

10. Montáž a obsluha

10.1 Připojení na síť

- Kompresor je možné připojit na každou zásuvku s ochrannými kontakty 220 - 240 V~ 50 Hz, která má 15 A.
- Před uvedením do provozu dbejte na to, aby síťové napětí souhlasilo s provozním napětím (podle výkonového listu přístroje).
- Dlouhá přívodní vedení, jako též prodloužení, kabelové bubny atd. způsobují pokles napětí a mohou zabránit naběhnutí motoru.
- Při nízkých teplotách pod +5 °C je naběhnutí motoru ohroženo těžkým chodem.

10.2 Spínač Zap / Vyp (obr. 1)

- K zapnutí kompresoru se spínač Zap / Vyp (6) vytáhne nahoru.
- K vypnutí se spínač Zap / Vyp (6) zamáčkne dolů.

10.3 Uvedení do provozu (obr. 1)

1. Adaptér hadice stlačeného vzduchu spojte s nafukovaným předmětem.
2. Podle druhu použití použijte navíc adaptéry (7, 8, 9), jak je popsáno v 10.5.1.
3. Na displeji (2) se nyní zobrazí, kolik tlaku se ve vašem objektu již nachází.

10.4 Nastavení tlaku (obr. 1)

- Tlačítkem (4) lze zvolit jednotku zobrazovaného tlaku. Lze zvolit mezi jednotkami [bar], [PSI] nebo [kPa].
- Tlačítkem (3) a (5) můžete nastavit tlak. Maximální možnost je 8 barů.
- Tlačítkem (5) lze požadovaný tlak snížit.
- Tlačítkem (3) lze požadovaný tlak zvýšit.
- Přístroj zapněte, jak je popsáno v 10.2. Kompresor nyní provede natlakování až na hodnotu tlaku zobrazeného na displeji a poté se vypne.

10.5 Provedení zapojení (obr. 4-7)

⚠ Pozor! Vypněte přístroj.

10.5.1 Použití sady adaptérů

Sada adaptérů vám umožňuje následující možnosti použití:

- Nafukování míčů pomocí jehly na míče (7).
- Adaptér pro ventily pneumatik (9) umožňuje nahradit pneumatiky jízdních kol a automobilů.
- Nafukování bazénů, nafukovacích matrací, člunů nebo podobného příslušenství pro plavání je možné pomocí kónického adaptéru (8).

Varování! Pokud jde o doporučený tlak vzduch v pneumatikách, dbejte údajů od výrobce pneumatik a výrobce vozidla.

Varování! Tento přístroj není cejchovaný! Po nahuštění zkontrolujte tlak v pneumatikách, jestli odpovídá cejchované měrné hodnotě, a to pomocí vhodného měřicího přístroje, např. na čerpací stanici.

10.5.2 Zásuvka 12 V (obr. 8)

1. Pro přechod mezi střídavým 220-240 V (AC) a stejnosměrným napětím 12 V (DC) stiskněte voličí přepínač (11).
2. Přepínač AC nahoru: Přístroj je napájen proudem pomocí síťového kabelu.
3. Přepínač DC dolů: Přístroj je nyní napájen stejnosměrným napětím (DC) 12 V pomocí propojovacího kabelu.
4. Kompresor lze připojit do automobilové zásuvky 12 V. Za tímto účelem zapojte přípojku (15) do zásuvky svého automobilu.

11. Elektrická přípojka

Instalovaný elektromotor je zabudován v provozuschopném stavu. Přípojka musí odpovídat příslušným předpisům VDE a DIN. Těmto předpisům musí odpovídat síťová přípojka zákazníka i použité prodlužovací kabely.

Při provádění prací se stříkacími a přidavnými rozprašovacími přístroji a při dočasném používání pod širým nebem je nutné přístroj bezpodmínečně připojit přes proudový chránič se spouštěcím proudem 30 mA nebo méně.

Vadný elektrický přívodní kabel

U elektrických přívodních kabelů často dochází k poškození izolace.

Jeho příčinami mohou být:

- Poškození tlakem, je-li přívodní kabel veden oknem nebo štěrbinou ve dveřích.
- Prohnutí kvůli nevhodnému upevnění nebo vedení přívodního kabelu.
- Zlomení kvůli přejíždění přes přívodní kabel.
- Poškození izolace kvůli vytrhnutí z elektrické zásuvky ve stěně.
- Protržení v důsledku stárnutí izolace.

Tyto vadné elektrické přívodní kabely nesmí být používány a kvůli poškození izolace jsou životu nebezpečné.

Pravidelně kontrolujte poškození elektrických přívodních kabelů. Dávejte pozor, aby nebyl přívodní kabel při kontrole připojen do elektrické sítě.

Elektrické přívodní kabely musí odpovídat příslušným předpisům VDE a DIN. Používejte pouze přívodní kabely s označením H05VV-F.

Uvedení typového označení na přívodním kabelu je povinné.

Motor na střídavý proud

- Napětí v síti musí činit 220 - 240 V~
- Prodlužovací kabely do délky 25 m mít průměr 1,5 milimetru čtverečního.

Připojení a opravy elektrického vybavení mohou pro-

vádět pouze odborní elektrikáři.

Při zpětných dotazech uvádějte prosím tyto údaje:

- Typ proudu napájecího motor
- Údaje z typového štítku stroje
- Údaje z typového štítku motoru

12. Čištění, údržba a uložení

⚠ **Pozor!**

Před všemi čisticími a údržbovými pracemi vytáhněte síťovou zástrčku! Nebezpečí zranění úderem elektrického proudu!

⚠ **Pozor!**

Počkejte, až se přístroj úplně ochladí! Nebezpečí popálení!

⚠ **Pozor!**

Před všemi čisticími a údržbovými pracemi musí být přístroj beztlaký! Nebezpečí zranění!

12.1 Čištění

- Udržujte přístroj tak prostý prachu a nečistot, jak je to jen možné. Otřete přístroj čistým hadrem nebo ho profoukněte stlačeným vzduchem při nízkém tlaku.
- Doporučujeme přímo po každém použití přístroj vyčistit.
- Pravidelně přístroj čistěte vlhkým hadrem a trochou mazlavého mýdla. Nepoužívejte čisticí prostředky nebo rozpouštědla; tyto by mohly narušit plastové díly přístroje. Dbejte na to, aby se do přístroje nedostala voda.
- Hadice a stříkací nástroje musí být před čištěním z kompresoru odstraněny. Kompresor nesmí být čištěn pomocí vody, rozpouštědel, apod.

12.2. Uložení (obr. 2, 3)

⚠ **Pozor!**

Vytáhněte síťovou zástrčku, odvdzdušněte přístroj a všechny připojené pneumatické nástroje. Kompresor odstavte tak, aby nemohl být uveden do provozu nepovolenými osobami.

⚠ **Pozor!**

Kompresor skladovat pouze v suchém a pro nepovolené osoby nepřístupném okolí.

- Síťový kabel (13) lze uložit do úložné přihrádky (12) na pravé straně.
- Hadici stlačeného vzduchu (14) a propojovací kabel (15) lze uložit do úložné přihrádky (16) na levé straně.

12.3 Přeprava (obr. 1)

- Přístroj můžete přepravovat pomocí rukojeti (1)

12.4 Servisní informace

Je třeba dbát na to, že u tohoto přístroje podléhají následující díly opotřebení přiměřenému použití nebo přirozenému opotřebení, resp. jsou potřebné jako spotřební materiál.

Rychle opotřebitelné díly*: Spojky

* není nutně obsaženo v rozsahu dodávky!

13. Likvidace a recyklace



Přístroj je uložen v balení, aby bylo zabráněno poškození při přepravě. Toto balení je surovina a tím znovu použitelné nebo může být dáno zpět do cirkulace surovin. Příslušenství je vyrobeno z rozdílných materiálů, jako např. kov a plasty. Defektní součástky odevzdejte k likvidaci zvláštních odpadů. Zeptejte se v odborné prodejně nebo na místním zastupitelství!

Odpadní zařízení nesmějí být likvidována spolu s domácím odpadem!



Tento symbol upozorňuje, že tento výrobek nesmí být podle směrnice o odpadních elektrických a elektronických zařízeních (2012/19/EU) a vnitrostátních zákonů likvidován spolu s domácím odpadem. Tento výrobek musí být odevzdán ve sběrném středisku určeném k tomuto účelu. To lze provést například vrácením při nákupu podobného výrobku nebo odevzdáním v autorizovaném sběrném středisku pro recyklaci odpadních elektrických a elektronických zařízení. Nesprávné zacházení s odpadními zařízeními může mít vzhledem k potenciálně nebezpečným látkám, které jsou v odpadních elektrických a elektronických zařízeních často obsaženy, negativní dopad na životní prostředí a lidské zdraví. Správnou likvidací tohoto výrobku přispíváte také k efektivnímu využívání přírodních zdrojů. Informace o sběrných střediscích pro odpadní zařízení můžete získat u svého magistrátu, veřejnoprávní instituce pro nakládání s odpady, autorizovaného orgánu pro likvidaci odpadních elektrických a elektronických zařízení nebo služby svozu odpadu

14. Odstraňování závad

Závada	Možná příčina	Odstranění
Kompresor neběží.	Není k dispozici síťové napětí.	Překontrolovat kabel, síťovou zástrčku, pojistku a zásuvku.
	Moc nízké síťové napětí.	Vyhýbat se použití moc dlouhých prodlužovacích kabelů. Používat prodlužovací kabely s dostatečným průřezem žíly.
	Moc nízká vnější teplota.	Neprovozovat při vnější teplotě nižší než +5 °C.
	Přehřátý motor.	Motor nechat ochladit, event. odstranit příčinu přehřátí.
Kompresor běží, ovšem není k dispozici tlak.	Netěsný zpětný ventil.	Vyměnit zpětný ventil.
	Zničená těsnění.	Těsnění překontrolovat, zničená těsnění nechat vyměnit v odborném servisu.
Kompresor běží, tlak se zobrazuje na displeji, ale nástroje nefungují.	Netěsné hadicové spojení.	Překontrolovat hadici stlačeného vzduchu a nástroje, event. vyměnit.

Vysvetlenie symbolov na zariadení

	<p>Pred uvedením do prevádzky si prečítajte návod na obsluhu a bezpečnostné upozornenia a dodržiavajte ich!</p>
	<p>Používajte ochranu dýchacích ciest.</p>
	<p>Noste ochranné okuliare!</p>
	<p>Používajte ochranu sluchu. Pôsobenie hluku môže spôsobiť poškodenie sluchu.</p>
	<p>Výstraha pred horúcimi dielmi!</p>
	<p>Výstraha pred elektrickým napätím!</p>
	<p>Výstraha! Jednotka je riadená diaľkovo a môže sa rozbehnúť bez predchádzajúceho varovania. Zabráňte prístupu tretích osôb do pracovnej oblasti zariadenia!</p>
	<p>Nevystavujte stroj dažďu. Zariadenie sa smie umiestniť, uskladniť a prevádzkovať len v suchých okolitých podmienkach.</p>
	<p>Údaj o hladine akustického tlaku</p>
	<p>Trieda ochrany II</p>
	<p>Vhodný na hustenie pneumatík.</p>

Obsah:	Strana:
1. Úvod	46
2. Popis prístroja.....	46
3. Obsah dodávky	46
4. Správny spôsob použitia	46
5. Bezpečnostné pokyny	47
6. Technické údaje.....	50
7. Zvyškové riziko	50
8. Rozsah dodávky	50
9. Pred uvedením do prevádzk.....	50
10. Zloženie a obsluha	50
11. Elektrická prípojka	51
12. Čistenie, údržba a skladovanie	52
13. Likvidácia a recyklácia	52
14. Odstraňovanie porúch	53

1. Úvod

Výrobca:

scheppach
 Fabrikation von Holzbearbeitungsmaschinen GmbH
 Günzburger Straße 69
 D-89335 Ichenhausen

Vážení zákazníci,

Želáme Vám veľa zábavy a úspechov pri práci s Vaším novým prístrojom.

Poznámka:

V súlade s platnými zákonmi, ktoré sa týkajú zodpovednosti za výrobok, výrobca zariadenia nepreberá zodpovednosť za poškodenia výrobku alebo za škody spôsobené výrobkom, ku ktorým došlo z nasledujúcich dôvodov:

- nesprávnej manipulácie,
- nedodržania pokynov na obsluhu,
- opravy vykonanej treťou stranou, opravy nevykonanej v autorizovanom servise,
- montáže neoriginálnych dielcov alebo použitia neoriginálnych dielcov pri výmene,
- iného než špecifikované použitia,
- poruchy elektrického systému, ktorá bola spôsobená nedodržaním elektrických predpisov a predpisov VDE 0100, DIN 57113, VDE0113.

Odporúčame:

Pred montážou a obsluhou tohto zariadenia si prečítajte kompletný text v návode na obsluhu.

Pokyny na obsluhu sú určené na to, aby sa používateľ oboznámil s týmto zariadením a aby pri jeho použití využil všetky jeho možnosti v súlade s uvedenými odporúčaniami. Tento návod na obsluhu obsahuje dôležité informácie o tom, ako vykonávať bezpečnú, profesionálnu a hospodárnu obsluhu stroja, ako zabrániť rizikám, ako ušetriť náklady na opravy, ako skrátiť časy prestojov a ako zvýšiť spoľahlivosť a predĺžiť prevádzkovú životnosť stroja. Okrem bezpečnostných predpisov uvedených v návode na obsluhu musíte dodržiavať tiež platné predpisy, týkajúce sa prevádzky stroja vo vašej krajine. Uchovávajte návod na obsluhu stále v blízkosti stroja a uložte ho do plastového obalu, aby bol chránený pred nečistotami a vlhkosťou. Prečítajte si návod na obsluhu pred každým použitím stroja a dôkladne dodržiavajte v ňom uvedené informácie. Stroj môžu obsluhovať iba osoby, ktoré boli riadne preškolené v jeho obsluhu a ktoré boli riadne informované o rizikách spojených s jeho obsluhou. Pri obsluhu stroja musí byť splnený stanovený minimálny vek. Okrem bezpečnostných pokynov v tomto návode na obsluhu a osobitných predpisov vo Vašej krajine, musíte dodržiavať všeobecne uznané technické pravidlá určené na fungovanie prístrojov.

Nepreberáme ručenie za žiadne nehody alebo škody, ktoré vznikli nedodržaním tohto návodu a bezpečnostných upozornení.

2. Popis prístroja

1. Transportná rukoväť
2. Displej
3. Tlačidlo + (Zvýšiť tlak)
4. Tlačidlo Jednotka
5. Tlačidlo - (Znížiť tlak)
6. Vypínač zap/vyp
7. Ihla na lopty
8. Kužeľový adaptér (Príslušenstvo na plávanie)
9. Adaptér pre ventily pneumatík
10. Úložná priehradka na adaptéry
11. Prepínač AC/DC
12. Odkladacia priehradka na sieťový kábel
13. Napájací kábel
14. Hadica na stlačený vzduch s ventilovým adaptérom
15. Prípojka 12 V zásuvky
16. Úložná priehradka na hadicu na stlačený vzduch/pripojovací kábel

3. Obsah dodávky

- Kompresor
- Ihla na lopty (2x)
- Kužeľový adaptér (Príslušenstvo na plávanie)
- Adaptér pre ventily pneumatík
- Návod na obsluhu

4. Správny spôsob použitia

Tento prístroj je vhodný na hustenie pneumatík automobilov, motocyklov a bicyklov, športových lôpt, ako aj lôpt na vodné športy, nafukovacích matracov a podobných predmetov.

Pri napájaní zo siete sa môže prístroj používať so sieťovým káblom, alternatívne s pripojením k 12 V zásuvke (zapaľovač cigarier v osobnom automobile). Tento prístroj nie je vhodný na pneumatiky s veľmi veľkým objemom, ako sú napr. pneumatiky nákladných vozidiel a traktorov.

Kompresor sa smie prevádzkovať len v suchých a dobre vetraných vnútorných priestoroch.

Prístroj smie byť použitý len na ten účel, na ktorý bol určený. Každé iné odlišné použitie sa považuje za nespĺňajúce účel použitia. Za škody alebo zranenia akéhokoľvek druhu spôsobené nesprávnym používaním ručí používateľ/obsluhujúca osoba, nie však výrobca.

Prosím berte ohľad na skutočnosť, že naše prístroje neboli svojim určením konštruované na profesionálne, remeselnícke ani priemyselné použitie. Nepreberáme žiadne záručné ručenie, ak sa prístroj bude používať v profesionálnych, remeselníckych alebo priemyselných prevádzkach ako aj na činnosti rovnocenné s takýmto použitím.

5. Bezpečnostné pokyny

Všeobecné bezpečnostné upozornenia pre elektrické prístroje

△ VAROVANIE! Prečítajte si všetky bezpečnostné upozornenia, pokyny, ilustrácie a technické údaje, ktorými je opatrený tento elektrický prístroj. Zanedbania pri dodržiavaní bezpečnostných upozornení a pokynov môžu spôsobiť zásah elektrickým prúdom, požiar a/alebo ťažké poranenia..

Všetky bezpečnostné upozornenia a pokyny uschovajte pre prípad neskoršieho použitia.

Pojem „elektrické náradie“ použitý v bezpečnostných pokynoch sa vzťahuje na elektrické náradie napájané zo siete (so sieťovým káblom) alebo na elektrické náradie poháňané z akumulátora (bez sieťového kábla).

Bezpečnosť pracoviska

- Pracovný priestor udržiavajte čistý a dobre osvetlený.**
Neporiadok a neosvetlené pracovné priestory môžu viesť k úrazom.
- S elektrickým prístrojom nepracujte v prostredí ohrozenom výbuchom, v ktorom sa nachádzajú horľavé kvapaliny, plyny alebo prach.**
Elektrické prístroje vytvárajú iskry, ktoré môžu zapáliť prach alebo výpary.
- Deti a iné osoby držte v dostatočnej vzdialenosti od elektrického prístroja počas jeho používania.**
Pri nepozornosti môžete stratiť kontrolu nad elektrickým prístrojom.

Elektrická bezpečnosť

- Prípojovacia zástrčka elektrického prístroja musí pasovať do zásuvky.**
Zástrčka sa nesmie nijako upravovať. Nepoužívajte adaptérové zástrčky spolu s uzemnenými elektrickými prístrojmi. Neupravované zástrčky a vhodné zásuvky znižujú riziko zásahu elektrickým prúdom.
- Vyhýbajte sa telesnému kontaktu s uzemnenými plochami, ako napríklad rúry, vykurovacie zariadenia, sporáky a chladničky.**

Keď je vaše telo uzemnené, hrozí zvýšené riziko zásahu elektrickým prúdom.

- Chráňte elektrické prístroje pred dažďom alebo vlhkosťou.**
Vniknutie vody do elektrického prístroja zvyšuje riziko zásahu elektrickým prúdom.
- Nepoužívajte kábel na nosenie či zavesenie elektrického prístroja, ani na vytiahnutie zástrčky zo zásuvky.**
Kábel chráňte pred vysokými teplotami, olejom, ostrými hranami alebo pohybujúcimi sa časťami prístroja. Poškodené alebo zamotané káble zvyšujú riziko zásahu elektrickým prúdom.
- Ak s elektrickým prístrojom pracujete vonku, používajte iba predĺžovacie káble, ktoré sú vhodné aj pre exteriér.**
Použitie predĺžovacieho kábla vhodného pre vonkajšie priestory znižuje riziko zásahu elektrickým prúdom.
- Ak je nevyhnutná prevádzka elektrického prístroja vo vlhkom prostredí, použite ochranný vypínač proti chybnému prúdu.**
Používanie ochranného vypínača proti chybnému prúdu znižuje riziko zásahu elektrickým prúdom.

Bezpečnosť osôb

- Buďte pozorní, dávajte pozor na to, čo robíte, a s elektrickým prístrojom pracujte rozumne. Elektrický prístroj nepoužívajte, ak ste unavení alebo ste pod vplyvom drog, alkoholu či liekov.**
Jediná chvíľka nepozornosti pri používaní elektrického prístroja môže viesť k závažným poraneniam.
- Noste osobný ochranný výstroj a vždy používajte ochranné okuliare.**
Nosenie osobnej ochrannej výbavy, ako je protiprachová maska, protišmyková bezpečnostná obuv, ochranná prilba či ochrana sluchu znižuje v závislosti od typu elektrického náradia a jeho použitia riziko poranení.
- Zabráňte neúmyselnému uvedeniu do prevádzky. Pred zdvihnutím alebo nosením sa uistite, že je elektrický prístroj vypnutý, predtým ako ho pripojíte k napájaniu prúdom a/alebo ku akumulátoru.**
Ak máte pri prenášaní elektrického náradia prst na vypínači, alebo ak zapnutý elektrický prístroj pripojíte k napájaniu prúdom, môže dôjsť k úrazom.
- Pred zapnutím elektrického prístroja odstráňte nastavovacie nástroje alebo skrutkovače.**
Nástroj alebo kľúč, ktorý sa nachádza v otáčajúcej sa časti prístroja, môže viesť k poraneniam.
- Vyhýbajte sa abnormálnemu držaniu tela.**
Zaistite si bezpečný postoj a vždy udržiavajte rovnováhu. Vďaka tomu budete môcť elektrický prístroj lepšie kontrolovať pri neočakávaných situáciách.

- f. **Noste vhodný odev. Nenoste voľný odev ani šperky. Vlasy, odev a rukavice držte mimo dosahu pohybujúcich sa častí.**
Voľný odev, šperky či dlhé vlasy môžu zachytiť pohybujúce sa časti.
- g. **Ak sa dajú namontovať zariadenia na odsávanie a zachytávanie prachu, uistite sa, že sú pripojené a správne sa používajú.**
Použitie odsávania prachu znižuje riziká spôsobené prachom.
- h. **Nenechajte sa ukolísat' falošnou bezpečnosťou a dbajte na bezpečnostné pravidlá pre elektrické prístroje, aj keď ste vďaka mnohonásobnému použitiu oboznámení s elektrickým prístrojom.**
Ľahkovážne konanie môže v okamihu viesť k ťažkým poraneniam.

Používanie a ošetrovanie elektrického prístroja

- a. **Prístroj nepreťažujte.**
Pri práci používajte elektrické náradie určené na daný účel. Je lepšie a bezpečnejšie pracovať s vhodným elektrickým náradím v udávanom rozsahu výkonu.
- b. **Nepoužívajte elektrické náradie s chybným vypínačom. Elektrické náradie, ktoré sa nedá zapnúť alebo vypnúť, je nebezpečné a musí sa opraviť.**
- c. **Skôr ako vykonáte nastavenia prístroja, vymeníte časti vloženého nástroja alebo elektrický prístroj odložíte, vytiahnite zástrčku zo zásuvky a/alebo odoberte odnímateľný akumulátor.**
Toto bezpečnostné opatrenie zabráni neúmyselnému spusteniu elektrického prístroja.
- d. **Nepoužívané elektrické prístroje uchovávajte mimo dosahu detí.**
Elektrický prístroj nedovoľte používať osobám, ktoré s ním nie sú oboznámené alebo si neprečítali tieto inštrukcie. Elektrické prístroje sú nebezpečné, ak ich používajú neskúsené osoby
- e. **O svoje elektrické prístroje a vložený nástroj sa dôkladne starajte.**
Skontrolujte, či pohyblivé časti bezchybne fungujú a nie sú zablokované a či sú zlomené alebo natoľko poškodené diely, že by sa mohla negatívne ovplyvniť funkcia elektrického prístroja. Pred použitím elektrického prístroja dajte poškodené diely opraviť. Príčinou mnohých úrazov je nesprávna údržba elektrických prístrojov.
- f. **Rezné nástroje udržiavajte ostré a čisté. Starostlivo udržiavané rezné nástroje s ostrými reznými hranami sa menej zasekávajú a ľahšie sa vedú.**

- g. **Používajte elektrický prístroj, príslušenstvo, vložené nástroje atď. podľa týchto pokynov.**
Zohľadnite pritom pracovné podmienky a vykonávanú činnosť. Používanie elektrického náradia na iné ako predpísané používania môže viesť k nebezpečným situáciám.
- h. **Rukoväte a plochy rukovätí udržiavajte vždy suché, čisté a bez oleja a tuku.**
Klzké rukoväte a plochy rukovätí neumožňujú bezpečnú obsluhu a kontrolu elektrického prístroja v nepredvídateľných situáciách.

Servis

- a. **Váš elektrický prístroj nechajte opravovať len kvalifikovaným odborným personálom a len s originálnymi náhradnými dielmi.**
Tým sa zabezpečí zachovanie bezpečnosti elektrického prístroja.

Bezpečnostné upozornenia pre kompresory

⚠ Pozor! Pri používaní elektrických prístrojov je nutné na ochranu pred zásahom elektrickým prúdom, pred nebezpečenstvom poranenia a nebezpečenstvom požiaru dodržiavať nasledujúce základné bezpečnostné upozornenia.

Predtým ako použijete tento elektrický prístroj, prečítajte si všetky bezpečnostné upozornenia a dobre ich uschovajte.

Bezpečná práca

- 1 Udržujte Vaše pracovisko vždy v čistom stave
 - Neporiadok na pracovisku môže spôsobiť nebezpečenstvo úrazu.
- 2 Dbajte na vplyvy okolia
 - Nevystavujte elektrické prístroje dažďu.
 - Nepoužívajte elektrické nástroje vo vlhkom alebo mokrom prostredí. Nebezpečenstvo elektrického úderu!
 - Postarajte sa o dobré osvetlenie. Nepoužívajte elektrické prístroje v blízkosti horľavých tekutín alebo plynov.
 - Elektrické prístroje nepoužívajte na miestach, kde hrozí nebezpečenstvo vzniku požiaru alebo výbuchu.
- 3 Chráňte sa pred elektrickým úrazom
 - Zabráňte telesnému dotyku s uzemnenými predmetmi, ako napríklad potrubnými rúrami, radiátormi, pecami, chladničkami.
- 4 Zabráňte prístup deťom!
 - Nedovoľte iným osobám dotýkať sa prístroja alebo káblu počas práce, zabráňte im vstupu do Vašej pracovnej oblasti.
- 5 Ukladajte Vaše prístroje na bezpečnom mieste
 - Nepoužívané nástroje musia byť uskladnené v suchej, uzatvorenej miestnosti a mimo dosahu detí.

- 6 Nepreťažujte Vaše prístroje
- Práca je dôkladnejšia a bezpečnejšia v rozmedzí uvedeného výkonu prístroja.
- 7 Pri práci používajte vhodný pracovný odev
- Nenoste pri práci s prístrojom voľné oblečenie ani šperky. Môžu byť totiž zachytené pohyblivými súčiastkami.
 - Pri prácach vonku sa odporúčajú gumené rukavice a protišmyková pevná obuv.
 - Ak máte dlhé vlasy, používajte sieťku na vlasy.
- 8 Nepoužívajte kábel na iné účely
- Nenoste prístroj zavesený za elektrický kábel a nepoužívajte ho na vyťahovanie zástrčky von zo zásuvky. Chráňte elektrický kábel pred teplom, olejom a ostrými hranami.
- 9 Dôkladne ošetrujte Vaše prístroje
- Udržujte váš kompresor vždy čistý, aby ste mohli pracovať dôkladne a bezpečne.
 - Dodržiavajte predpisy pre údržbu.
 - Pravidelne kontrolujte zástrčku a kábel, a pri eventúálnom poškodení ich nechajte vymeniť autorizovaným odborníkom.
 - Pravidelne kontrolujte predlžovací kábel a nahraďte káble, ktoré sú poškodené.
- 10 Zástrčku vytiahnite zo zásuvky.
- Pri nepoužívaní elektrického prístroja, pred údržbou a pri výmene nástrojov, napr. pílového kotúča, vrtáka, frézy.
- 11 Zabráňte neúmyselnému nábehu.
- Uistite sa, že je spínač pri zasunutí zástrčky do zásuvky vypnutý.
- 12 Pre vonkajšiu oblasť používajte predlžovací kábel.
- Na voľnom priestranstve používajte iba povolené a príslušne označené predlžovacie káble.
 - Používajte káblový bubon iba v rozvinutom stave.
- 13 Buďte opatrní.
- Dávajte pozor na to, čo robíte. Pri práci používajte rozum. Elektrický prístroj nepoužívajte, ak sa nesústreďíte.
- 14 Pravidelne kontrolujte prípadné poškodenia vášho prístroja
- Pred ďalším používaním prístroja starostlivo skontrolovať, či sú ochranné zariadenia alebo ľahko poškodené súčiastky stále v náležitom funkčnom stave podľa predpisov.
 - Skontrolujte, či je funkcia všetkých pohyblivých dielov prístroja v poriadku, t.j. či nedochádza k ich blokovaniu alebo nie sú poškodené. Všetky diely musia byť správne namontované, aby sa zabezpečila bezpečnosť prístroja.
 - Poškodené ochranné zariadenia a súčiastky musia byť odborne opravené alebo vymenené v zákazníckom servise, pokiaľ nie je v návodoch na obsluhu uvedené inak.
 - Poškodené spínače musia byť nahradené v zákazníckom servise.
- Poškodené elektrické prípojné vedenia sa nesmú používať.
 - V žiadnom prípade nepoužívajte prístroje, ak na nich nie je možné vypnúť a zapnúť ich vypínač.
- 15 Elektrický prístroj nechajte opraviť vyučeným elektrikárom.
- Tento elektrický prístroj je v súlade s príslušnými bezpečnostnými smernicami. Opravy smie vykonávať len odborný elektrikár, v opačnom prípade môže dôjsť k úrazu obsluhujúcej osoby.
16. Pozor!
- Používajte kvôli vašej vlastnej bezpečnosti vždy len príslušenstvo a prídavné zariadenia, ktoré sú uvedené v návode na obsluhu alebo sú odporúčané resp. uvádzané výrobcom prístroja. Použitie obrábacích nástrojov alebo príslušenstva, ktoré nie sú uvedené v návode na obsluhu alebo v katalógu, môže pre vás osobne znamenať vznik eventúálneho nebezpečenstva zranenia.
17. Hluk
- Pri používaní kompresora používať ochranu sluchu.
18. Výmena prípojného vedenia
- V prípade poškodenia prípojného vedenia sa musí vymeniť výrobcom alebo odborným elektrikárom, aby sa zabránilo rizikám. Nebezpečenstvo elektrického úderu!
19. Plnenie pneumatík
- **POZOR!** Manometer nie je ciachovaný! Skontrolujte tlak pneumatík bezprostredne po naplnení pomocou vhodného tlakomeru, napr. na čerpacej stanici.
20. Pojazdné kompresory v prevádzke na stavbách
- Dbajte nato, aby boli všetky hadice a armatúry vhodné pre najvyšší prípustný pracovný tlak kompresoru.
21. Miesto postavenia
- Postavte kompresor len na rovnú plochu.
- 22 Odporúča sa, aby sa privádzacie hadice pri tlakoch nad 7 barov vybavili bezpečnostným káblom, napr. drôteným lanom.
- 23 Zabráňte silným zaťaženiam na systém vedení tým, že použijete flexibilné hadicové prípojky, aby ste zabránili zalomeným miestam.
- 24 Používajte prúdový chránič s vypínacím prúdom 30 mA alebo menším. Používanie ochranného vypínača proti chybnému prúdu znižuje riziko zásahu elektrickým prúdom.
- ⚠ VAROVANIE!** Tento elektrický prístroj vytvára počas prevádzky elektromagnetické pole. Toto pole môže za určitých okolností ovplyvniť aktívne alebo pasívne implantáty. Na zníženie nebezpečenstva závažných alebo smrteľných poranení odporúčame osobám s implantátmi prekonzultovať situáciu so svojím lekárom a výrobcom implantátu ešte predtým, ako začnú obsluhovať elektrický prístroj.

6. Technické údaje

Sieťová prípojka AC	220-240 V~ 50 Hz
Prípojka DC	12 V
Výkon motora	max. 150 W
Pracovný režim*	S3 25%
Otáčky kompresora	4200 min ⁻¹
Prevádzkový tlak	ca. 8 bar
Teor. nasávací výkon	ca. 36,5 l/min
Efektívne dodané množstvo pri tlaku 1 bar	ca. 18 l/min
Druh ochrany	IP30
trieda ochrany	II
Hmotnosť prístroja	1,6 kg
Dĺžka kábla AC	1,8 m
Dĺžka kábla DC	4 m
Dĺžka hadice	600 mm

*S3 25% = periodická prerušovaná prevádzka s dobou zapnutia 25 % (2,5 min vo vzťahu k 10 minútam)
Emisné hodnoty hluku boli merané podľa EN ISO 3744.

Noste ochranu sluchu.

Vplyv hluku môže spôsobiť stratu sluchu.

⚠ Varovanie: Hluk môže mať závažný vplyv na vaše zdravie. Ak hluk stroja presiahne 85 dB (A), noste, prosím, vhodnú ochranu sluchu.

Hladina akustického výkonu L_{WA}	90 dB(A)
Hladina akustického tlaku L_{pA}	75,9 dB(A)
Nepresnosť $K_{WA/pA}$	2,36 / 3 dB(A)

7. Zvyškové riziko

Dodržte určené údržbové a bezpečnostné upozornenia návodu na obsluhu.

Pri práci buďte vždy pozorní a tretie osoby udržiavajte v bezpečnej vzdialenosti od vášho pracoviska.

Určité zvyškové riziko, ktoré nie je možné vylúčiť, pretrváva vždy aj pri odbornom používaní prístroja. Z druhu a konštrukcie prístroja je možné odvodiť nasledujúce potenciálne ohrozenia:

- Neúmyselné uvedenie výrobku do prevádzky.
- Poškodenie sluchu, ak sa nenesie predpísaná ochrana sluchu.

- Častice nečistôt, prach atď. sa do vašich očí alebo tváre môžu dostať aj napriek noseniu ochranných okuliarov.
- Vdychovanie rozvírených častíc.

8. Rozsah dodávky

⚠ POZOR!

Prístroj a obalové materiály nie sú hračkami pre deti! Deti sa nesmú hrať s plastovými vreckami, fóliami ani drobnými súčiastkami! Vzniká nebezpečenstvo prehltnutia a udusení!

- Otvorte obal a opatrne vyberte prístroj.
- Odstráňte obalový materiál, ako aj obalové a prepravné poistky (ak sú použité).
- Skontrolujte, či je rozsah dodávky kompletný.
- Prístroj a diely príslušenstva skontrolujte ohľadom poškodení spôsobených prepravou.
- Obal podľa možnosti uschovajte až do uplynutia záručnej doby.

9. Pred uvedením do prevádzky

- Presvedčte sa pred zapojením prístroja do siete o tom, či údaje na typovom štítku prístroja súhlasia s údajmi elektrickej siete.
- Skontrolujte prípadné poškodenie transportom. Akékoľvek poškodenia ihneď ohláste dopravnej spoločnosti, ktorá dodala zakúpený kompresor.
- Postavenie kompresora sa musí uskutočniť v blízkosti spotrebiča.
- Dlhé vzduchové vedenia a dlhé prírodné vedenia (predlžovacie káble) sa neodporúčajú.
- Dbať na suchý a bezprašný nasávaný vzduch.
- Neumiestňujte kompresor vo vlhkej alebo mokrej miestnosti.
- Kompresor smie byť používaný len vo vhodných miestnostiach (dobře vetraných, s teplotou okolia +5 °C až 40 °C). V miestnostiach sa nesmie nachádzať prach, kyseliny, výpary, explozívne ani zápalné plyny.
- Kompresor je vhodný pre použitie v suchých miestnostiach. V oblastiach, kde sa pracuje so striekajúcou vodou, je použitie prístroja zakázané.
- Kompresor sa smie používať len krátky čas, v suchých okolitých podmienkach a v exteriéri.
- Kompresor musí byť vždy suchý a nesmie sa po práci nechávať vo voľnom priestore.

10. Zloženie a obsluha

10.1 Siet'ové pripojenie

- Kompresor je možné pripojiť na každú zásuvku s ochranných kontaktom 220 - 240 V~ 50 Hz, ktorá je poistená 15 A poistkou.

- Pred uvedením do prevádzky dbajte na to, či prítomné sieťové napätie zodpovedá prevádzkovému napätiu (podľa typového štítku na prístroji).
- Dlhé privodné vedenia, ako aj predlžovacie káble, káblové bubny atď. Spôsobujú zníženie napätia a môžu tak zabrániť rozbehnutiu motora.
- Pri nízkych teplotách pod +5 °C je nábeh motora ohrozený ťažkým chodom.

10.2 Vypínač zap/vyp (obr. 1)

- Kompresor sa zapína vytiahnutím vypínača zap/vyp (6) smerom nahor.
- Kompresor sa vypína zatlačením vypínača zap/vyp (6) smerom nadol.

10.3 Uvedenie do prevádzky (obr. 1)

1. Prepojte adaptér hadice na stlačený vzduch s nafukovaným predmetom.
2. Podľa aplikácie použite navyše adaptéry (7, 8, 9), ako je to opísané v bode 10.5.1.
3. Na displeji (2) sa teraz zobrazí, koľko tlaku sa už nachádza vo vašom predmete.

10.4 Nastavenie tlaku (obr. 1)

- Pomocou tlačidla (4) je možné vybrať jednotku zobrazovaného tlaku. Môžu sa zobrazovať jednotky [bar], [PSI] alebo [kPa].
- Tlak môžete nastaviť tlačidlami (3) a (5). Maximálny možný tlak je až do 8 bar.
- Pomocou tlačidla (5) je možné znížiť požadovaný tlak..
- Pomocou tlačidla (3) je možné zvýšiť požadovaný tlak.
- Zapnite prístroj, ako je to opísané v bode 10.2. Kompresor potom nahusťuje až po tlak prednastavený na displeji a potom sa vypne.

10.5 Realizácia pripojení (obr. 4-7)

⚠ **Pozor!** Prístroj na to vypnite.

10.5.1 Používanie súpravy adaptérov

Súprava adaptérov vám umožňuje nasledujúce možnosti použitia:

- Pumpovanie lôpt pomocou ihly na lopty (7).
- Adaptér pre ventily pneumatík (9) umožňuje hustenie pneumatík bicyklov a automobilov.
- Hustenie bazénov, vzduchových matracov, člnov alebo podobného príslušenstva na plávanie je možné pomocou kužeľového adaptéra (8).

Varovanie! Dodržiavajte údaje výrobcu pneumatík a výrobcu vozidla týkajúce sa odporúčaného tlaku pneumatík.

Varovanie! Tento prístroj nie je kalibrováný! Po naplnení skontrolujte napríklad na čerpacej stanici, či tlak v pneumatikách zodpovedá kalibrovanej hodnote.

10.5.2 12 V zásuvka (obr. 8)

1. Ak chcete prepínať medzi 220 – 240 V striedavým prúdom (AC) a 12 V jednosmerným prúdom (DC), stlačte prepínač (11).
2. Prepínač AC nahor: prístroj sa cez sieťový kábel napája prúdom.
3. Prepínač DC nadol: prístroj sa teraz cez 12 V pripojovací kábel napája jednosmerným prúdom (DC).
4. Kompresor je možné v automobile pripojiť k 12 V zásuvke. Za týmto účelom zasuňte prípojku (15) do zásuvky vášho automobilu.

11. Elektrická prípojka

Nainštalovaný elektromotor je pripojený a pripravený na prevádzku. Pripojenie zodpovedá príslušným ustanoveniam VDE a DIN. Sieťová prípojka na strane zákazníka, ako aj predlžovacie vedenie musia zodpovedať týmto predpisom.

Pri prácach s postrekovačmi a rozprašovacími prídavnými zariadeniami, ako aj pri dočasnom používaní vo voľnom priestore, sa musí prístroj pripojiť len pomocou prúdového chrániča s vypínacím prúdom 30 mA.

Poškodené elektrické prípojné vedenie

Na elektrických prípojných vedeniach často vznikajú škody na izolácii.

Príčinami môžu byť:

- Stlačené miesta, keď sa prípojné vedenia vedú cez okno alebo medzeru medzi dverami.
- Zalomené miesta v dôsledku neodborného upevnenia alebo vedenia prípojného vedenia.
- Rozrezané miesta vzniknuté pri prejazde cez prípojné vedenie.
- Škody na izolácii pri vytrhnutí zo zásuvky v stene.
- Trhliny pri zostarnutí izolácie.

Takéto poškodené elektrické prípojné vedenia sa nesmú používať a z dôvodu poškodenia izolácie sú životunebezpečné.

Elektrické prípojné vedenia pravidelne kontrolujte ohľadne poškodení. Dávajte pozor na to, aby pri kontrole prípojného vedenia nebolo toto pripojené k elektrickej sieti.

Elektrické prípojné vedenia musia zodpovedať príslušným ustanoveniam VDE a DIN. Používajte iba prípojné vedenia s označením H05VV-F.

Vytlačenie označenia typu na prípojnom kábli je predpis.

Motor na striedavý prúd

- Sieťové napätie musí predstavovať 220 - 240 V~.
- Predlžovacie vedenia do dĺžky 25 m musia vykazovať priemer 1,5 mm².

Prípojky a opravy elektrickej výbavy smie vykonávať iba vyučený elektrikár.

V prípade otázok uveďte, prosím, nasledujúce údaje:

- druh prúdu motora,
- údaje z typového štítku stroja,
- údaje o motore z typového štítku.

12. Čistenie, údržba a skladovanie

⚠ Pozor!

Pred všetkými čistiacimi a údržbovými prácami vyťahnite kábel zo siete! Nebezpečenstvo poranenia elektrickými údermi!

⚠ Pozor!

Počkajte, kým bude prístroj úplne vychladnutý! Nebezpečenstvo popálenia!

⚠ Pozor!

Pred všetkými čistiacimi a údržbovými prácami zbraviť prístroj tlaku! Nebezpečenstvo poranenia!

12.1 Čistenie

- Udržujte prístroj vždy v čo najčistejšom stave bez prachu a nečistôt. Utrite prístroj čistou utierkou alebo ho vyčistite vyfúkaním stlačeným vzduchom pri nastavení na nízky tlak.
- Odporúčame, aby ste prístroj čistili priamo po každom použití.
- Čistite prístroj pravidelne pomocou vlhkej utierky a malého množstva tekutého mydla. Nepoužívajte žiadne agresívne čistiace prostriedky ani riedidlá; tieto prostriedky by mohli napadnúť umelohmotné diely prístroja. Dbajte na to, aby sa do vnútra prístroja nedostala voda.
- Hadica a striekacie nástroje sa musia pred čistením odpojiť z kompresora. Kompresor nesmie byť čistený vodou, rozpúšťadlami a pod.

12.2. Skladovanie (obr. 2, 3)

⚠ Pozor!

Vyťahnite elektrickú zástrčku zo siete, odvdzdušnite prístroj a všetky zapojené pneumatické prístroje. Kompresor odstavte tak, aby nemohol byť uvedený do prevádzky nepovolanou osobou.

⚠ Pozor!

Kompresor skladovať iba v suchom a pre nepovolené osoby neprístupnom okolia.

- Sieťový kábel (13) je možné uložiť v úložnej priehradke (12) na pravej strane.
- Hadicu na stlačený vzduch (14) aj pripojovací kábel (15) je možné uložiť v úložnej priehradke (16) na ľavej strane.

12.3 Preprava (obr. 1)

- Prístroj je možné prepravovať pomocou rukoväte (1)

12.4 Servisné informácie

Je potrebné dbať na to, že v prípade tohto výrobku podliehajú nasledujúce diely bežnému pracovnému alebo prirodzenému opotrebeniu, resp. sú nasledujúce diely považované za spotrebný materiál. Diely podliehajúce opotrebeniu*: spájanie

* nie je bezpodmienečne obsiahnuté v objeme dodávky!

13. Likvidácia a recyklácia



Prístroj sa nachádza v obale za účelom zabránenia poškodeniu pri transporte. Tento obal je vyrobený zo suroviny a tým pádom je ho možné znovu použiť alebo sa môže dať do zberu na recykláciu surovín. Prístroj a jeho príslušenstvo sa skladajú z rôznych materiálov, ako sú napr. kovy a plasty. Poškodené súčasti odovzdajte na vhodnú likvidáciu špeciálneho odpadu. Informujte sa v odbornej predajni alebo na miestnych úradoch!

Staré zariadenia nevyhadzujte do domového odpadu!



Tento symbol upozorňuje na to, že tento výrobok sa musí zlikvidovať podľa smernice o odpade z elektrických a elektronických zariadení (2012/19/EÚ) a nesmie sa zlikvidovať s domovým odpadom. Tento výrobok sa musí odovzdať na to určenému zbernému stredisku. K tomu môže dôjsť napríklad vrátením pri nákupe podobného výrobku alebo odovzdaním autorizovanému zbernému stredisku na recykláciu odpadu z elektrických a elektronických zariadení. Neodborné zaobchádzanie so starými zariadeniami môže mať v dôsledku potenciálne nebezpečných látok, ktoré obsahuje odpad z elektrických a elektronických zariadení, negatívny vplyv na životné prostredie a zdravie osôb.

Odbornou likvidáciou tohto výrobku navyše prispievate k efektívnemu využívaniu prírodných zdrojov. Informácie o zberných strediskách pre staré zariadenia získate od vašej miestnej správy, verejnoprávnej inštitúcie zaoberajúcej sa likvidáciou odpadu, autorizovaného úradu pre likvidáciu odpadu z elektrických a elektronických zariadení alebo od vášho odvozu odpadkov.

14. Odstraňovanie porúch

Porucha	Možná príčina	Náprava
Kompresor nebeží.	Nie je k dispozícii sieťové napätie.	Skontrolovať kábel, sieťovú zástrčku, poistku a zásuvku.
	Príliš nízke sieťové napätie.	Nepoužívať príliš dlhé predlžovacie káble. Použiť predlžovací kábel s dostatočným prierezom žily.
	Vonkajšia teplota príliš nízka.	Neprevádzkovať pri vonkajšej teplote nižšej ako +5°.
	Prehriaty motor.	Motor nechať vychladnúť prípadne odstrániť príčinu prehriatia.
Kompresor beží, avšak bez tlaku.	Spätný ventil je netesný.	Vymeniť spätný ventil.
	Tesnenia sú poškodené.	Skontrolovať tesnenia, opotrebované tesnenia nechať vymeniť v odbornom servise.
Kompresor beží, tlak sa zobrazuje na displeji, nástroje však nebežia.	Netesné hadicové spoje.	Skontrolovať pneumatickú hadicu a nástroje, v prípade potreby vymeniť.

Wyjaśnienie symboli na urządzeniu

	<p>Przed uruchomieniem należy przeczytać niniejszą instrukcję obsługi i przestrzegać wskazówek bezpieczeństwa!</p>
	<p>Nosić ochronę dróg oddechowych.</p>
	<p>Nosić okulary ochronne!</p>
	<p>Nosić nauszники ochronne! Efekt hałasu może spowodować utratę słuchu.</p>
	<p>Ostrzeżenie przed gorącymi powierzchniami.</p>
	<p>Ostrzeżenie przed napięciem elektrycznym.</p>
	<p>Ostrzeżenie! Urządzenie jest wyposażone w zautomatyzowany układ sterowania rozruchem. Nie dopuszczać osób postronnych do obszaru roboczego urządzenia!</p>
	<p>Nie wystawiać maszyny na działanie deszczu. Urządzenie wolno ustawiać, przechowywać i eksploatować tylko w suchych warunkach otoczenia.</p>
	<p>Wskazanie poziomu ciśnienia akustycznego w dB</p>
	<p>Klasa bezpieczeństwa II</p>
	<p>Nadaje się do pompowania opon.</p>

Spis treści:	Strona:
1. Wprowadzenie	56
2. Opis urządzenia	56
3. Zakres dostawy	56
4. Użycie zgodne z przeznaczeniem.....	56
5. Bezpieczeństwa	57
6. Dane techniczne.....	60
7. Ryzyko resztkowe	60
8. Zakres dostawy	60
9. Przed uruchomieniem	60
10. Montaż i obsługa	61
11. Przyłącze elektryczne	61
12. Czyszczenie, konserwacja i przechowywanie	62
13. Utylizacja i recykling.....	63
14. Pomoc dotycząca usterek	63

1. Wprowadzenie

Producent:

scheppach
 Fabrikation von Holzbearbeitungsmaschinen GmbH
 Günzburger Straße 69
 D-89335 Ichenhausen

Szanowny kliencie,

Życzymy wiele radości i sukcesów w trakcie pracy z nowo nabytym urządzeniem.

Wskazówka:

W świetle obowiązującego prawa dotyczącego odpowiedzialności za produkt producent tego urządzenia nie odpowiada za szkody, które powstały w tym urządzeniu lub poprzez jego działanie, podczas:

- nieprawidłowej obsługi,
- nieprzestrzegania instrukcji obsługi,
- napraw przeprowadzanych przez osoby trzecie, nieautoryzowanych fachowców,
- montażu i wymiany na nieoryginalne części,
- użytkowania niezgodnego z przeznaczeniem,
- awarii instalacji elektrycznej, w przypadku nieprzestrzegania przepisów elektrycznych i przepisów VDE: 0100, DIN 57113 / VDE 0113.

Rekomendujemy Państwu:

Przed montażem i pierwszym uruchomieniem przeczytajcie Państwo cały tekst instrukcji obsługi. Instrukcja obsługi powinna Państwu ułatwić poznanie urządzenia oraz możliwości jego eksploatacji zgodnej z przeznaczeniem.

Instrukcja obsługi zawiera ważne wskazówki umożliwiające bezpieczną, fachową i ekonomiczną pracę z tym urządzeniem oraz informuje, jak uniknąć niebezpieczeństw, oszczędzić na kosztach napraw, ograniczyć czas przestojów i zwiększyć niezawodność oraz okres użytkowania urządzenia.

Oprócz zasad bezpieczeństwa zawartych w instrukcji obsługi koniecznie musicie Państwo dodatkowo przestrzegać przepisów dot. eksploatacji maszyn, obowiązujących w Państwa kraju.

Prosimy, żebyście Państwo przechowywali instrukcję obsługi przy urządzeniu i zabezpieczyli ją przed zanieczyszczeniami i wilgocią w plastikowej osłonie. Przed podjęciem pracy każda osoba obsługująca musi ją przeczytać i dokładnie przestrzegać. Maszyna może być obsługiwana jedynie przez osoby, które zostały poinstruowane i przeszkolone odnośnie jej użytkowania i związanych z tym niebezpieczeństw. Należy przestrzegać minimalnego wieku pracowników.

Poza informacjami o bezpieczeństwie zawartymi w niniejszej instrukcji obsługi oraz szczegółowych przepisów krajowych należy przestrzegać ogólnych zasad technicznych.

Nie ponosimy odpowiedzialności za wypadki lub szkody powstałe wskutek nieprzestrzegania niniejszej instrukcji oraz wskazówek bezpieczeństwa.

2. Opis urządzenia

1. Uchwyt transportowy
2. Wyświetlacz
3. Przycisk + (zwiększanie ciśnienia)
4. Przycisk Jednostka
5. Przycisk - (zmniejszanie ciśnienia)
6. Włącznik/ Wyłącznik
7. Igła do piłki
8. Adapter stożkowy (Akcesoria do pływania)
9. Adapter do zaworów opon
10. Adapter do schowka
11. Przełącznik wyboru AC/DC
12. Schowek na przewód zasilania
13. Kabel zasilający
14. Przewód sprężonego powietrza z adapterem do zaworów
15. Przyłącze gniazdka 12V
16. Schowek na wąż pneumatyczny / przewód przyłączeniowy

3. Zakres dostawy

- Kompresor
- Igła do piłki (2x)
- Adapter stożkowy (Akcesoria do pływania)
- Adapter do zaworów opon
- Instrukcja obsługi

4. Użycie zgodne z przeznaczeniem

To urządzenie nadaje się do pompowania opon do samochodów osobowych, opon motocyklowych i rowerowych, piłek sportowych i plażowych, dmuchanych materacy i innych podobnych przedmiotów.

Urządzenie może być używane w trybie pracy sieciowej z kablem zasilającym, alternatywnie z podłączeniem do gniazdka 12V (zapalniczka samochodowa).

Urządzenie nie nadaje się do pompowania opon o bardzo dużej objętości, takich jak np. opony do samochodów ciężarowych i ciągników.

Sprężarkę wolno eksploatować wyłącznie w suchych i dobrze wentylowanych pomieszczeniach wewnętrznych.

Urządzenia używać tylko zgodnie z jego przeznaczeniem. Każde użycie, odbiegające od opisanego w niniejszej instrukcji jest niezgodne z przeznaczeniem urządzenia.

Za powstałe w wyniku niewłaściwego użytkownika szkody lub zranienia odpowiedzialność ponosi użytkownik/ właściciel, a nie producent.

Prosimy pamiętać o tym, że nasze urządzenia nie są przeznaczone do zastosowania profesjonalnego, rzemieślniczego lub przemysłowego. Nie przejmujemy odpowiedzialności w razie stosowania urządzenia w zakładach rzemieślniczych, przemysłowych lub do podobnych działalności.

5. Bezpieczeństwa

Ogólne wskazówki bezpieczeństwa dla narzędzi elektrycznych

⚠ OSTRZEŻENIE! Należy przeczytać wszystkie wskazówki dotyczące bezpieczeństwa i instrukcje oraz przestudiować wszystkie ilustracje i parametry techniczne dostarczone wraz z niniejszym narzędziem elektrycznym. Nieprzestrzeganie wskazań i instrukcji bezpieczeństwa może spowodować porażenie prądem, pożar i/lub ciężkie obrażenia!

Zachować wszystkie wskazówki i instrukcje bezpieczeństwa na przyszłość.

Termin „elektronarzędzie” stosowany w uwagach bezpieczeństwa odnosi się do elektronarzędzi podłączonych do sieci (z przewodem zasilającym) lub eksploatowanych z baterią (bez kabla zasilającego).

Bezpieczeństwo w miejscu pracy

- Utrzymywać miejsce pracy czyste i dobrze oświetlone.**
Nieporządek i słabo oświetlone miejsca pracy mogą prowadzić do wypadków.
- Nie używać elektronarzędzia w przestrzeniach zagrożonych wybuchem z łatwopalnymi cieczami, gazami lub pyłami.**
Elektronarzędzia mogą wytwarzać iskry, które mogą zapalić pył lub opary.
- Ymać dzieci i inne osoby z dala od elektronarzędzia podczas pracy.**
Użytkownik może stracić kontrolę nad narzędziem jeśli jest rozkojarzony.

Bezpieczeństwo elektryczne

- Wtyczka elektronarzędzia musi pasować do gniazda.**
Nie wolno w żaden sposób modyfikować wtyczki. Nie używać adapterów z uziemionymi elektronarzędziami. Oryginalne wtyczki i pasujące gniazda zmniejszają ryzyko porażenia prądem.
- Unikać kontaktu z powierzchniami uziemionymi: takimi jak rury, grzejniki, kuchenki i lodówki.**

Istnieje zwiększone ryzyko porażenia prądem, jeśli ciało użytkownika jest uziemione.

- Chronić elektronarzędzia przed deszczem i wilgocią.**
Przenikanie wody do elektronarzędzia zwiększa ryzyko porażenia prądem.
- Używać przewodu wyłącznie zgodnie z jego przeznaczeniem. Nie używać przewodu do przenoszenia lub zawieszania elektronarzędzia lub wyciągania wtyczki z gniazdka.**
Trzymać kabel z dala od ciepła, oleju, ostrych krawędzi lub ruchomych części maszyn. Uszkodzone lub skręcone przewody zwiększają ryzyko porażenia prądem.
- Podczas pracy z elektronarzędziami na zewnątrz pomieszczenia należy używać wyłącznika przedłużaczy, które są przystosowane do użytkowania na zewnątrz.**
Korzystanie z przedłużaczy nadających się do zastosowań na zewnątrz zmniejsza ryzyko porażenia prądem.
- Jeżeli nie ma możliwości uniknięcia pracy z elektronarzędziem w wilgotnym środowisku, należy użyć wyłącznika prądu resztkowego.**
Zastosowanie wyłącznika prądu resztkowego zmniejsza ryzyko porażenia prądem.

Bezpieczeństwo osobiste

- Należy zwracać uwagę na wykonywaną czynność i używać elektronarzędzi z rozważą.**
Nie używać elektronarzędzi, gdy użytkownik jest zmęczony lub pod wpływem narkotyków, alkoholu lub leków.
Jedna chwila nieuwagi podczas korzystania z urządzenia może skutkować poważnymi obrażeniami.
- Stosować środki ochrony indywidualnej i okulary ochronne.**
Stosowanie środków ochrony indywidualnej takich jak maska przeciwpyłowa, obuwie robocze z podeszwą antypoślizgową, kask ochronny lub ochronniki słuchu odpowiednio do rodzaju i zastosowania elektronarzędzia zmniejsza ryzyko obrażeń.
- Unikać niezamierzonego uruchamiania elektronarzędzia. Upewnić się, że urządzenie jest wyłączone przed podłączeniem go do sieci i/lub włożeniem baterii, podnoszeniem lub przenoszeniem go.**
Trzymając palec na przełączniku podczas przenoszenia elektronarzędzia, lub gdy urządzenie pozostaje włączone podczas go podłączania do sieci można doprowadzić do wypadków.
- Usunąć narzędzia do regulacji lub klucze przed włączeniem elektronarzędzia.**
Narzędzia i klucze znajdujące się w obracających się częściach urządzenia mogą spowodować obrażenia.

- e. **Unikać nienormalnych pozycji ciała.**
Stanąć bezpiecznie i zachować równowagę w każdej chwili. W ten sposób można łatwiej kontrolować elektronarzędzia w nieoczekiwanych sytuacjach.
- f. **Nosić odpowiednią odzież. Nie nosić luźnej odzieży ani biżuterii. Włosy, odzież i rękawice utrzymywać z dala od ruchomych części.**
Luźna odzież, biżuteria lub długie włosy mogą zostać pochwycone w ruchome części.
- g. **Jeżeli istnieje możliwość przyłączenia narzędzi odpylających lub pojemników do zbiórki ewentualnie należy upewnić się, że są podłączone i prawidłowo używane.**
Korzystanie z narzędzi odpylających może zmniejszyć ryzyko powodowane przez pył.
- h. **Przestrzegamy przed złudnym poczuciem bezpieczeństwa i ignorowaniem zasad bezpieczeństwa dla elektronarzędzi, również gdy użytkownik w wyniku wielokrotnego użycia jest zaznajomiony z obsługą narzędzia elektrycznego.**
Brak czujności może w ułamku sekundy doprowadzić do powstania ciężkich obrażeń.

Użytkowanie i obchodzenie się z elektronarzędziami

- a. **Nie należy przeciążać narzędzia.**
Użyć odpowiedniego elektronarzędzia dla danego typu pracy. Korzystając z właściwych narzędzi elektrycznych można lepiej i bezpieczniej wykonywać pracę w określonym zakresie mocy.
- b. **Nie używać elektronarzędzia z wadliwymi przełącznikami. Elektronarzędzia, których nie da się włączyć lub wyłączyć są niebezpieczne i należy je naprawić.**
- c. **Przed rozpoczęciem ustawień, wymianą osprzętu lub odłożeniem elektronarzędzia należy wyjąć wtyczkę z gniazda i/lub usunąć wyjmowany akumulator.**
Ten środek ostrożności ogranicza ryzyko niezamierzonego uruchomienia narzędzia elektrycznego.
- d. **Nie używane narzędzia elektryczne przechowywać poza zasięgiem dzieci.**
Nie zezwalać na używanie narzędzia elektrycznego osobom, które nie są z nim obeznane lub nie przeczytały niniejszych instrukcji. Narzędzia elektryczne stanowią zagrożenie, jeśli są używane przez niedoświadczone osoby.
- e. **Należy dbać należyście o narzędzia elektryczne i osprzęt.**
Sprawdzać ruchome części pod kątem prawidłowego i sprawnego działania oraz sprawdzić, czy nie ma części, które uległy uszkodzeniu lub zniszczeniu w stopniu pogarszającym funkcjonowanie elektronarzędzia. Przed użyciem elektronarzędzia naprawić uszkodzone części. Wiele wypadków jest spowodowanych niewłaściwą konserwacją elektronarzędzi.

- f. **Narzędzia tnące utrzymywać naostrzone i czyste. Starannie konserwowane narzędzia tnące z ostrymi krawędziami są mniej podatne na zacinanie i mogą być łatwiej prowadzone.**
- g. **Używać elektronarzędzi, części akcesoryjnych, narzędzia wstawiania itp. zgodnie z niniejszą instrukcją.**
Należy wziąć pod uwagę warunki pracy i czynność, która ma być przeprowadzona. Używanie elektronarzędzi do zastosowań innych niż zgodnie z ich przeznaczeniem może spowodować niebezpieczeństwo.
- h. **Uchwyty i powierzchnie chwytowe utrzymywać w stanie suchym, czystym i wolnym od oleju i smaru.**
Śliskie uchwyty i powierzchnie chwytowe nie pozwalają na bezpieczne trzymanie narzędzia i kontrolę nad nim w nieoczekiwanych sytuacjach.

Serwisowanie

- a. **Urządzenie powinno być naprawiane wyłącznie przez wykwalifikowanych specjalistów i należy zawsze stosować oryginalne części zamienne do naprawy.**
Służy to utrzymaniu bezpieczeństwa narzędzia.

Wskazówki dotyczące bezpieczeństwa dla kompresorów

⚠ **Uwaga!** Podczas pracy z kompresorem należy przestrzegać następujących zasad bezpieczeństwa, aby wykluczyć ryzyko porażenia prądem elektrycznym, obrażeń oraz pożaru. Przed przystąpieniem do użytkowania urządzenia należy wskazówki te przeczytać oraz stosować się do nich.

Bezpieczna praca

- 1 Należy zachować porządek w miejscu pracy
 - Bałagan w miejscu pracy wywołuje zagrożenie wypadkiem.
- 2 Zwracać uwagę na otoczenie
 - Nie wystawiać urządzenia na deszcz.
 - Nie używać elektronarzędzi w mokrym lub wilgotnym otoczeniu. Niebezpieczeństwo porażenia prądem!
 - Proszę pamiętać o właściwym oświetleniu.
 - Nie używać narzędzi elektrycznych w miejscach, gdzie występuje zagrożenie pożarem lub wybuchem.
- 3 Proszę pamiętać o właściwym oświetleniu
 - Unikać zetknięcia części ciała z uziemionymi częściami urządzenia, np. rurami, elementami grzejnymi, kuchenkami, lodówkami.
- 4 Trzymać dzieci z dala od urządzenia!
 - Nie pozwalać innym osobom, by poruszały urządzeniem lub kablem, trzymać je z dala od obszaru roboczego.

- 5 Przechowywać urządzenie w pewnym miejscu
 - Nieużywane urządzenia powinny być przechowywane w suchym, zamkniętym i niedostępnym dla dzieci pomieszczeniu.
- 6 Nie przeciążać urządzenia
 - Pracuje ono lepiej i bezpieczniej przy podanej wydajności.
- 7 Zawsze nosić odpowiednią odzież roboczą
 - Nie nosić luźnej odzieży lub biżuterii.
 - Przy wykonywaniu prac na wolnym powietrzu zalecane jest noszenie rękawic gumowych i obuwia z profilowaną podeszwą.
 - W przypadku długich włosów używać siatki na włosy.
- 8 Nie używać kabla do innych celów
 - Nie przenosić urządzenia za kabel i nie ciągnąć go, by wyjąć wtyczkę z gniazdka. Chronić kabel przed gorącem, olejami i ostrymi krawędziami.
- 9 Starannie dbać o urządzenie
 - Zawsze utrzymywać kompresor w czystości, aby móc dobrze i bezpiecznie pracować.
 - Przestrzegać wskazówek dotyczących konserwacji.
 - Regularnie kontrolować wtyczkę i kabel, a w razie stwierdzenia uszkodzenia naprawę zlecić w autoryzowanym serwisie.
 - Regularnie kontrolować przedłużacze i wymieniać te uszkodzone.
 - Uchwyty utrzymywać suche, wolne od oleju i tłuszczu.
- 10 Wtyczkę należy wyjąć z gniazdka
 - W przypadku nieużywania narzędzia elektrycznego, przed przystąpieniem do konserwacji i przy wymianie narzędzi, jak np. brzeszczot piły, wiertła, frezy.
- 11 Unikać nieumyślnego uruchomienia
 - Upewnić się, że podczas wkładania wtyczki do gniazdka przełącznik jest wyłączony.
- 12 Użyć przedłużacza w przypadku zastosowania na zewnątrz
 - Na powietrzu stosować wyłącznie dopuszczone do tego i odpowiednio oznaczone kable przedłużające.
 - Bęben kablówy stosować wyłącznie w rozwiniętym stanie.
- 13 Proszę postępować ostrożnie
 - Skupiać się na wykonywanych czynnościach. Pracować z rozważą. Nie używać narzędzia elektrycznego w stanie dekoncentracji.
- 14 Kontrolować urządzenie pod kątem usterek
 - Przed dalszym użyciem urządzenia sprawdzić uważnie elementy zabezpieczające i lekko uszkodzone części, czy spełniają właściwe i zgodne z przeznaczeniem funkcje.
 - Skontrolować, czy części ruchome funkcjonują bez zarzutu i nie zakleszczają się oraz czy nie są uszkodzone. Wszystkie części muszą być właściwie zamontowane, aby zapewnić bezpieczeństwo urządzenia.
- Uszkodzone elementy zabezpieczające i części naprawiać niezwłocznie w autoryzowanym serwisie lub wymieniać, o ile nie podano inaczej w instrukcji obsługi.
- Uszkodzone przełączniki muszą zostać wymienione w autoryzowanym serwisie.
- Nie stosować wadliwych lub uszkodzonych przewodów przyłączeniowych.
- Nie używać urządzeń, w których włącznik nie daje się włączyć lub wyłączyć.
- 15 Naprawę narzędzia elektrycznego należy zlecać wykwalifikowanemu elektrykowi
 - Urządzenie to odpowiada ujednoliconym normom bezpieczeństwa. Napraw powinien dokonywać jedynie autoryzowany serwis, w przeciwnym wypadku może powstać niebezpieczeństwo dla użytkownika.
- 16 Uwaga!
 - Dla własnego bezpieczeństwa należy używać tylko wyposażenia dodatkowego i osprzętu podanych w poniższej instrukcji obsługi lub zalecanych bądź podanych przez producenta. Używanie innych - niż podane w instrukcji obsługi lub w katalogu - przystawek lub wyposażenia dodatkowego może oznaczać dla użytkownika niebezpieczeństwo wypadku.
- 17 Hałas
 - Podczas pracy z kompresorem stosować środki ochrony słuchu.
- 18 Wymiana przewodu zasilającego
 - W razie uszkodzenia przewodu zasilającego, z przyczyn bezpieczeństwa musi być on wymieniony przez producenta lub uprawnionego elektryka. Niebezpieczeństwo porażenia prądem!
- 19 Pompowanie opon
 - UWAGA! Manometr nie jest skalibrowany! Bezpośrednio przed napompowaniem opon zmierzyć poziom ciśnienia przy pomocy odpowiedniego manometru, np. na stacji paliw.
- 20 Mobilne kompresory na budowie
 - Sprawdzić, czy wszystkie węże i armatury dopuszczone są do pracy z maksymalnym ciśnieniem roboczym kompresora.
- 21 Miejsce ustawienia
 - Kompresor należy ustawić na równej powierzchni.
- 22 Zaleca się, by węże doprowadzające w przypadku wartości ciśnienia powyżej 7 bar były wyposażone w kabel bezpieczeństwa, np. linkę stalową.
- 23 Unikać silnych obciążeń systemu przewodów stosując elastyczne przyłącza węży, by uniknąć miejsc zgięcia.
- 24 Zastosować wyłącznik ochronny różnicowo-prądowy z prądem wyzwalającym 30 mA lub mniejszym. Zastosowanie wyłącznika ochronnego różnicowo-prądowego zmniejsza ryzyko porażenia prądem.

⚠ **OSTRZEŻENIE!** Niniejsze narzędzie elektryczne wytwarza podczas pracy pole elektromagnetyczne. Pole to może w pewnych okolicznościach wpływać negatywnie na aktywne lub pasywne implanty medyczne. W celu zmniejszenia ryzyka poważnych lub śmiertelnych obrażeń, osobom z implantami medycznymi przed użyciem narzędzia elektrycznego zalecamy konsultację z lekarzem i producentem.

6. Dane techniczne

Przyłącze sieciowe AC	220-240 V~ 50 Hz
Przyłącze sieciowe DC	12 V
Moc silnika	max. 150 W
Tryb pracy*	S3 25%
Liczba obrotów kompresora	4200 min ⁻¹
Ciśnienie robocze	ca. 8 bar
Teor. moc ssania w	ca. 36,5 l/min
Efektywna ilość dozowania przy 1 barze	ca. 18 l/min
Stopień ochrony	IP30
Klasa bezpieczeństwa	II
Waga urządzenia	1,6 kg
Długość kabla AC	1,8 m
Długość kabla DC	4 m
Długość węża	600 mm

*S3 25% = praca okresowa przerywana z czasem włączenia 25% (2,5 min. w odniesieniu do 10 min.)
Wartości emisji hałasu zostały zmierzone zgodnie z normą EN ISO 3744.

Zakładać nauszники ochronne.

Hałas może powodować utratę słuchu.

⚠ **Ostrzeżenie:** Hałas może negatywnie oddziaływać na zdrowie. Jeżeli hałas wytwarzany przez maszynę przekracza 85 dB (A), nosić odpowiednie nauszники ochronne.

Poziom mocy akustycznej L _{WA}	90 dB(A)
Poziom ciśnienia akustycznego L _{PA}	75,9 dB(A)
Odchylenie K _{WA/PA}	2,36 / 3 dB(A)

7. Ryzyko resztkowe

Przestrzegać zalecanych wskazówek konserwacji i bezpieczeństwa, zawartych w instrukcji obsługi. Zachować ostrożność podczas pracy i nakazać osobom trzecim zachowanie bezpiecznej odległości od stanowiska pracy.

Nawet w przypadku prawidłowego użytkowania urządzenia pozostaje zawsze pewne ryzyko resztkowe, którego nie można wykluczyć.

Ze względu na rodzaj i konstrukcję urządzenia można wyróżnić poniższe potencjalne zagrożenia:

- Niezamierzone uruchomienie produktu.
- Uszkodzenie słuchu, jeżeli nie jest zakładana zalecana ochrona słuchu.
- Cząsteczki zanieczyszczeń, pył, itp. mogą przedostać się do oczu lub twarzy mimo zakładania okularów ochronnych.
- Wdychanie wznoszących się cząsteczek.

8. Zakres dostawy

⚠ UWAGA!

Urządzenie i materiały opakowaniowe nie mogą służyć jako zabawka dla dzieci! Nie pozwalać dzieciom na zabawę plastikowymi torebkami, foliami lub małymi częściami! Istnieje niebezpieczeństwo połamania i uduszenia!

- Otworzyć opakowanie i wyjąć ostrożnie urządzenie.
- Usunąć materiał opakowaniowy oraz zabezpieczenia opakowania/transportowe (jeśli występują).
- Sprawdzić, czy zakres dostawy jest kompletny.
- Sprawdzić urządzenie i elementy wyposażenia pod kątem uszkodzeń transportowych.
- W miarę możliwości zachować opakowanie do zakończenia okresu gwarancyjnego.

9. Przed uruchomieniem

- Przed podłączeniem urządzenia do prądu sprawdzić czy dane na tabliczce znamionowej zgadzają się z wartością napięcia w sieci zasilającej.
- Sprawdzić czy urządzenie nie zostało uszkodzone podczas transportu. Wszelkie uszkodzenia należy niezwłocznie zgłosić firmie przewoźowej, która dostarczyła kompresor.
- Kompresor należy ustawić w pobliżu odbiornika.
- Unikać długich przewodów sprężonego powietrza oraz długich przewodów zasilania (przedłużaczy).
- Zasysane powietrze zawsze musi być suche i wolne od pyłu.
- Nie stawiać kompresora w wilgotnym lub mokrym pomieszczeniu.

- Kompresor może być użytkowany wyłącznie w odpowiednich pomieszczeniach (z dobrą wentylacją, o temperaturze otoczenia od +5°C do 40°C). W pomieszczeniu, w którym użytkowane jest urządzenie, nie mogą się znajdować żadne pyły, kwasy, opary ani wybuchowe lub łatwopalne gazy.
- Kompresor przeznaczony jest do użytku w suchym pomieszczeniach. Nie zezwala się na używanie urządzenia tam, gdzie podczas pracy możliwy jest kontakt z pryskającą wodą.
- Sprężarka może być używana na zewnątrz tylko przez krótki czas, przy suchych warunkach otoczenia.
- Sprężarka musi być zawsze sucha i nie wolno jej pozostawiać na zewnątrz po zakończeniu pracy.

10. Montaż i obsługa

10.1 Podłączenie do sieci

- Kompresor można podłączać do każdego gniazda wtykowego z zestykiem ochronnym 220 - 240 V~ 50 Hz, zabezpieczonego 15 A.
- Przed pierwszym użyciem zwrócić uwagę na to, czy napięcie sieci zgadza się z napięciem roboczym podanym na tabliczce znamionowej urządzenia.
- Długie przewody zasilające jak również przedłużacze, kable bębnowe itd. powodują spadek napięcia i mogą uszkodzić rozruch silnika.
- Przy niskich temperaturach (poniżej +5°C) opór mechaniczny utrudnia rozruch silnika.

10.2 Włącznik/wyłącznik (rys. 1)

- W celu włączenia kompresora pociągnąć włącznik/wyłącznik (6) do góry.
- W celu wyłączenia kompresora nacisnąć włącznik/wyłącznik (6) w dół.

10.3 Uruchamianie (rys. 1)

1. Połączyć adapter przewodu sprężonego powietrza do przedmiotu, który ma być nadmuchiwany.
2. W zależności od zastosowania należy również zastosować adaptory (7, 8, 9) zgodnie z opisem w punkcie 10.5.1.
3. Wyświetlacz (2) pokazuje teraz, jakie ciśnienie jest już w urządzeniu.

10.4 Ustawianie ciśnienia (rys. 1)

- Przy pomocy przycisku (4) można wybrać jednostkę, w której wyświetlana jest wartość ciśnienia. Można wyświetlić wartość w [bar], [PSI] lub [kPa].
- Ciśnienie można ustawić za pomocą przycisku (3) i (5). Możliwe jest uzyskanie maksymalnego ciśnienia do 8 barów.
- Przy pomocy przycisku (5) można zmniejszyć żądane ciśnienie.

- Przy pomocy przycisku (3) można zwiększyć żądane ciśnienie.
- Włączyć urządzenie zgodnie z opisem w punkcie 10.2. Kompresor pompuje powietrze do wartości ciśnienia wybranej na ekranie i następnie się wyłącza.

10.5 Wykonanie przyłączy (rys. 4-7)

⚠ **Uwaga!** Wyłączyć wcześniej urządzenie.

10.5.1 Stosowanie zestawu adapterów

Zestaw adapterów umożliwia korzystanie z następujących możliwości zastosowania:

- Pompowanie piłek przy użyciu igły do piłek (7).
- Adapter do zaworów opon (9) umożliwia pompowanie dętek rowerowych i opon samochodowych.
- Napełnianie basenów, materacy pompowanych, łodzi lub podobnych akcesoriów pływackich jest możliwe za pomocą stożkowego adaptera (8).

Ostrzeżenie! Przestrzegać zaleceń producenta opon i samochodu odnośnie zalecanej wartości ciśnienia w oponach.

Ostrzeżenie! Urządzenie nie jest wykalibrowane! Aby uzyskać wykalibrowaną wartość pomiaru po napompowaniu opon należy sprawdzić ciśnienie przy pomocy odpowiedniego urządzenia pomiarowego, np. na stacji paliw.

10.5.2 Gniazdko 12V (rys. 8)

1. Aby przełączyć pomiędzy napięciem 220-240 V prądu zmiennego (AC) i 12V prądu stałego (DC), należy nacisnąć przełącznik wyboru (11).
2. Przełącznik AC w górę: Urządzenie jest zasilane za pomocą kabla zasilającego.
3. Przełącznik DC w dół: Urządzenie jest teraz zasilane prądem stałym (DC) poprzez przewód przyłączeniowy 12V.
4. Kompresor może być podłączony do gniazdka 12V w samochodzie. W tym celu należy podłączyć wtyczkę (15) do gniazdka w samochodzie.

11. Przyłącze elektryczne

Zainstalowany silnik elektryczny jest gotowy do eksploatacji. Przyłącze odpowiada właściwym przepisom VDE (Związek Elektryków Niemieckich) oraz normom DIN. Przyłącze sieciowe udostępniane przez klienta oraz przedłużacz muszą być zgodne z powyższymi przepisami.

Przy pracy z przystawkami natryskowymi i rozpylającymi oraz również przy tymczasowym zastosowaniu na zewnątrz jest konieczne podłączenie urządzenia za pomocą wyłącznika ochronnego różnicowo-prądowego o prądzie wyzwalającym nie większym niż 30 mA.

Uszkodzone przyłącze elektryczne

Na przewodach elektrycznych powstają często uszkodzenia izolacji.

Przyczyną może być:

- Ściskanie, w przypadku gdy przewody są prowadzone przez okna lub szczeliny w drzwiach.
- Zagięcia, w przypadku nieprawidłowego zamocowania lub prowadzenia przewodów.
- Przecięcia, w przypadku najeżdżania na przewody.
- Uszkodzenia izolacji, w przypadku wyrywania z gniazdka naściennego.
- Pęknięcia, w przypadku starej izolacji.

Uszkodzone przewody elektryczne nie mogą być stosowane i ze względu na uszkodzenie izolacji zagrażają życiu. Elektryczne przewody należy regularnie kontrolować pod kątem uszkodzeń. Pamiętać, by podczas sprawdzania przewodu nie był on podłączony do sieci elektrycznej.

Przewody elektryczne muszą odpowiadać właściwym przepisom VDE (Związek Elektryków Niemieckich) oraz normom DIN. Stosować wyłącznie przewody elektryczne z oznaczeniem H05VV-F.

Odpowiednia informacja znajduje się na oznaczeniu typu, umieszczonym na przewodzie.

Silnik prądu przemiennego

- Napięcie sieciowe musi wynosić 220 - 240 V~
- Przedłużacze o długości 25 m muszą posiadać przekrój wynoszący 1,5 milimetra kwadratowego.

Podłączanie oraz naprawy wyposażenia elektrycznego mogą być przeprowadzane przez wykwalifikowanego elektryka.

W przypadku pytań proszę o podanie następujących danych:

- Rodzaj prądu silnika.
- Dane znajdujące się na tabliczce znamionowej maszyny.
- Dane znajdujące się na tabliczce znamionowej silnika.

12. Czyszczenie, konserwacja i przechowywanie

⚠ Uwaga!

Przed wszystkimi pracami związanymi z czyszczeniem i konserwacją wyciągnąć wtyczkę z gniazdka! Niebezpieczeństwo porażenia prądem!

⚠ Uwaga!

Odczekać aż urządzenie całkowicie ostygnie! Niebezpieczeństwo oparzenia!

⚠ Uwaga!

Przed rozpoczęciem czyszczenia lub konserwacji urządzenia całkowicie spuścić z niego ciśnienie! Niebezpieczeństwo obrażeń!

12.1 Czyszczenie

- Urządzenie powinno być w miarę możliwości wolne od pyłu i zanieczyszczeń. Urządzenie wytrzeć czystą ściereczką lub przedmuchać sprężonym powietrzem pod niskim ciśnieniem.
- Zaleca się czyszczenie urządzenia bezpośrednio po każdorazowym użyciu.
- Urządzenie czyścić regularnie wilgotną ściereczką z niewielką ilością szarego mydła. Nie stosować środków do czyszczenia lub rozpuszczalników; mogą one uszkodzić elementy urządzenia wykonane z tworzywa sztucznego. Należy uważać, aby do wnętrza urządzenia nie dostała się woda.
- Przed rozpoczęciem czyszczenia odłączyć od kompresora wąż i narzędzia pneumatyczne. Do czyszczenia kompresora nie używać wody, rozpuszczalników itp

12.2. Przechowywanie (rys. 2, 3)

⚠ Uwaga!

Wyciągnąć wtyczkę z gniazdka, spuścić sprężone powietrze z urządzenia i podłączonych narzędzi pneumatycznych. Kompresor powinien być przechowywany w taki sposób, aby nie mógł zostać uruchomiony przez osoby nieupoważnione.

⚠ Uwaga!

Kompresor przechowywać w suchym i niedostępnym dla nieupoważnionych osób miejscu.

- Kabel zasilający (13) może być przechowywany w schowku (12) po prawej stronie.
- Wąż sprężonego powietrza (14) i kabel przyłączeniowy (15) można przechowywać w schowku (16) po lewej stronie.

12.3 Transport (rys. 1)

- Urządzenie można przenosić trzymając za uchwyt (1)

12.4 Informacje serwisowe

Należy wziąć pod uwagę, że następujące części tego produktu podlegają normalnemu podczas eksploatacji lub naturalnemu zużyciu bądź że następujące części konieczne są jako materiały eksploatacyjne.

Części zużywające się*: złączenie

* nie zawsze wchodzą w zakres dostawy!

13. Utylizacja i recykling



Podczas transportu, aby zapobiec uszkodzeniom, urządzenie znajduje się w opakowaniu. Opakowanie to jest surowcem, który można użytkować ponownie lub można przeznaczyć do powtórnego przerobu. Urządzenie oraz jego osprzęt składają się z różnych rodzajów materiałów, jak np. metal i tworzywa sztuczne. Uszkodzone części dostarczyć do punktu utylizacji. Proszę poprosić o informację w sklepie specjalistycznym bądź w placówce samorządu lokalnego.

Zużytego sprzętu nie wolno wyrzucać wraz z odpadami domowymi!



Symbol ten oznacza, że zgodnie z dyrektywą w sprawie zużytego sprzętu elektrycznego i elektronicznego (2012/19/UE) oraz przepisami krajowymi niniejszego produktu nie wolno utylizować wraz z odpadami domowymi. Produkt ten należy przekazać do przeznaczonego do tego celu punktu zbiórki. Można to zrobić np. poprzez zwrot przy zakupie podobnego produktu lub przekazanie do autoryzowanego punktu zbiórki zajmującego się recyklingiem zużytego sprzętu elektrycznego i elektronicznego.

Nieprawidłowe obchodzenie się z użytym sprzętem może mieć negatywny wpływ na środowisko i zdrowie ludzkie ze względu na potencjalnie niebezpieczne materiały, które często znajdują się w użytym sprzęcie elektrycznym i elektronicznym. Poprzez prawidłową utylizację tego produktu przyczyniają się Państwo także do efektywnego wykorzystania zasobów naturalnych. Informacje dotyczące punktów zbiórki zużytego sprzętu można otrzymać w urzędzie miasta, od podmiotu publiczno-prawnego zajmującego się utylizacją, autoryzowanej jednostki odpowiedzialnej za utylizację zużytego sprzętu elektrycznego i elektronicznego lub w firmie obsługującej wywóz śmieci w Państwa miejscu zamieszkania.

14. Pomoc dotycząca usterek

Usterka	Możliwa przyczyna	Pomoc
Kompresor nie pracuje.	Brak napięcia sieciowego	Sprawdzić kabel, wtyczkę zasilania, bezpiecznik oraz gniazdko.
	Za niskie napięcie sieciowe.	Unikać zbyt długich przedłużaczy. Stosować wyłącznie przedłużacze o odpowiednim przekroju.
	Za niska temperatura zewnętrzna.	Nie stosować urządzenia w temperaturze poniżej +5° C.
	Przeegrzany silnik	Odczekać aż silnik ostygnie i, o ile to możliwe, usunąć przyczynę przegrzania.
Kompresor pracuje, ale nie wytwarza ciśnienia.	Nieszczelny zawór zwrotny	Wymienić zawór zwrotny.
	Uszkodzone uszczelki.	Sprawdzić uszczelki. Zlecić specjalistycznemu zakładowi wymianę uszkodzonych uszczelek.
Kompresor pracuje, ciśnienie jest pokazywane na wyświetlaczu, ale narzędzia nie pracują.	Nieszczelne łącze węża.	Sprawdzić wąż i narzędzia, w razie potrzeby wymienić.

A készüléken található szimbólumok magyarázata

	<p>Üzembe helyezés előtt olvassa el a kezelési útmutatót és a biztonsági előírásokat, és mindig tartsa be azokat!</p>
	<p>Viseljen légzésvédelmet.</p>
	<p>Viseljen védőszemüveget!</p>
	<p>Viseljen hallásvédőt! A zaj hatása halláskárosodást okozhat.</p>
	<p>Figyelmeztetés forró felületekre.</p>
	<p>Figyelmeztetés elektromos feszültségre</p>
	<p>Figyelmeztetés! A készülék automatizált indulásvezérléssel rendelkezik. Tartsa távol az idegeneket a készülék munkaterületétől!</p>
	<p>A gépet ne érje eső. A készüléket csak száraz környezeti feltételek mellett szabad tárolni, raktározni és üzemeltetni.</p>
	<p>Hangnyomásszint értéke dB-ben</p>
	<p>II. védelmi osztály</p>
	<p>Gumiabroncsok felfújására alkalmas.</p>

Tartalomjegyzék:	Oldal:
1. Bevezetés.....	66
2. A készülék leírása	66
3. A csomag tartalma	66
4. Rendeltetésszerűi használat	66
5. Biztonsági utasítások	67
6. Technikai adatok.....	70
7. Maradék kockázat	70
8. Szállított elemek	70
9. Beüzemeltetés előtt.....	70
10. Felépítés és kezelés	71
11. Elektromos csatlakoztatás	71
12. Tisztítás, karbantartás és tárolás	72
13. Megsemmisítés és újrahasznosítás	72
14. Hibaelhárítás	73

1. Bevezetés

Gyártó:

scheppach
 Fabrikation von Holzbearbeitungsmaschinen GmbH
 Günzburger Straße 69
 D-89335 Ichenhausen

Tisztelt vásárló!

Sok örömet és sikert kívánunk Önnek, amikor az új készülékét használja.

Kedves Vásárló!

A hatályban lévő termékfelelősségi törvény értelmében a berendezés gyártója nem vonható felelősségre a berendezésen vagy vele kapcsolatban keletkező károkért a következő esetekben:

- szakszerűtlen kezelés,
- a használati utasítások be nem tartása,
- harmadik személy által végzett, szakképzetlen javítások,
- nem eredeti alkatrészek beszerelése és cseréje,
- szakszerűtlen használat,
- az elektromos rendszer kiesése az elektromos előírások, illetve a VDE 0100, DIN 57113 / VDE 0113 szabályozások be nem tartása miatt.

Javaslatok:

Mielőtt a berendezést összeszerelné, és üzembe helyezné olvassa el a használati útmutató teljes szövegét.

Az üzemelési utasítások célja a készülékkel való ismerkedésének megkönnyítése és a használati lehetőségeinek megismertetése.

Az üzemelési utasítások fontos megjegyzéseket tartalmaz a készülék biztonságos, szakszerű és gazdaságos használatával kapcsolatosan, a veszélyek elkerülésére, a javítási költségek megspórolására, a kiesési idő csökkentésére, és a készülék megbízhatóságának és élettartamának növelésére. A használati útmutatóba foglalt biztonsági utasításokon kívül mindenképpen be kell tartani a nemzeti érvényben lévő szabályozásokat a készülék üzemelésével kapcsolatosan. Az üzemelési utasításokat helyezze egy tiszta, műanyag mappába, hogy megóvja a szennyeződéstől és a nedvességtől, és tárolja a készülék közelében. A munka elkezdése előtt minden gépkezelőnek el kell olvasnia az utasításokat és gondosan be kell tartania őket. Csak olyan személyek használhatják a készüléket, akiket kiképeztek a gép használatáról, és a lehetséges veszélyekről, illetve kockázatokról. Be kell tartani az előírt minimális kort. A jelen üzemelési utasításokba foglalt biztonsági előírások és a helyi országos különleges előírások kiegészítéseként be kell tartani az általánosan elismert műszaki előírásokat a azonos gépeket üzemeltetésekor.

Az útmutató, valamint a biztonsági előírások figyelmen kívül hagyásából származó balesetekért és károkért nem vállalunk felelősséget.

2. A készülék leírása

1. Szállítófogantyú
2. Kijelző
3. + Gomb (nyomás növelése)
4. Egység gomb
5. - Gomb (nyomás csökkentése)
6. Be-/ki- kapcsoló
7. Tűszelep
8. Kúpos adapter (úszóeszközhöz)
9. Adapter abroncsszelepekhez
10. Adapter tárolórekesze
11. AC/DC választókapcsoló
12. Tároló rekesz hálózati kábel
13. Kábel zasilajácý
14. Sűrített levegős tömlő szelepadapterrel
15. 12 V-os csatlakozóaljzat csatlakozója
16. Sűrítettlevégő-tömlő / csatlakozókábel tárolórekesze

3. A csomag tartalma

- Kompresszor
- Tűszelep (2x)
- Kúpos adapter (úszóeszközhöz)
- Adapter abroncsszelepekhez
- Kezelési útmutató

4. Rendeltetészerű használat

A készülék auto-, motorkerékpár- és kerékpárabroncsok, sportlabdák valamint vízilabdák, gumimatracok és hasonló tárgyak felfújására alkalmas.

A készülék hálózati üzemben, hálózati kábellel vagy 12 V-os csatlakozóaljzatra (személygépkocsi szivargyűjtője) csatlakoztatva is használható.

Ez a készülék nem alkalmas nagyon nagy légüretű abroncsokra, mint például tehergépkocsi-gumiabroncsra és traktor gumiabroncsra.

A kompresszort csak száraz és jól szellőző beltéri helyiségben szabad üzemeltetni.

A gépet csak rendeltetése szerint szabad használni. Ezt túlhaladó bármilyen használat, nem számít rendeltetészerűnek. Ebből adódó bármilyen kárért vagy bármilyen fajta sérülésért a használó ill. a kezelő felelős és nem a gyártó.

Kerjük vegye figyelembe, hogy a készülékeink rendeltetésük szerint nem az ipari, kezműipari vagy gyári használatra lettek konstruálva.

Nem vállalunk szavatosságot, ha a készülék ipari, kezműipari vagy gyári üzemek területén valamint egyenértékű tevékenységek területén van használva.

5. Biztonsági utasítások

Az elektromos szerszámokra vonatkozó általános biztonsági utasítások

△ FIGYELMEZTETÉS! Olvasson el minden biztonsági utasítást, utasítást, ábrát és műszaki adatot, amelyeket az elektromos szerszámhoz mellékeltek. A biztonsági utasítások és útmutatások betartásának elmulasztása áramütést, tüzet és/vagy súlyos sérüléseket okozhat.

Az összes biztonsági utasítást és útmutatót őrizze meg későbbi használat céljából.

A biztonsági utasításokban használt „elektromos szerszám” fogalom a hálózatról üzemeltetett elektromos szerszámokra (hálózati kábellel) és az akkumulátorról üzemeltetett elektromos szerszámokra (hálózati kábel nélkül) vonatkozik.

A munkahely biztonsága

- Gondoskodjon a munkahely tisztaságáról és megfelelő megvilágításáról.**
A rendetlenség, illetve a megvilágítatlan munkaterületek balesetekhez vezethetnek.
- Ne dolgozzon az elektromos szerszámmal olyan robbanásveszélyes környezetben, ahol éghető folyadékok, gázok vagy porok találhatóak.**
Az elektromos szerszámok szikráznak, és a szikrák meggyújthatják a port és a gőzöket.
- Az elektromos szerszám használata során tartsa távol a gyermekeket és más személyeket.**
A figyelem elterelése miatt elveszítheti uralmát az elektromos szerszám felett.

Elektromos biztonság

- Az elektromos szerszám csatlakozódugója illeszkedjen a csatlakozóaljzatba.**
A csatlakozódugót semmilyen módon nem szabad módosítani. A védőföldeléssel ellátott elektromos szerszámokkal együtt ne használjon adapteres csatlakozót. A változatlan csatlakozódugók és a hozzájuk illő csatlakozóaljzatok csökkentik az áramütés kockázatát.
- Kerülje el a teste földelt felületekkel, például csövekkel, fűtésekkel, tűzhelyekkel és hűtőszekrényekkel való érintkezését. Megnövekedik az áramütés kockázata, ha a teste földelve van.**

- Tartsa esőtől és nedvességtől távol az elektromos szerszámokat.**

Az elektromos szerszámra hatoló víz növeli az áramütés kockázatát.

- Ne használja a kábelt a rendeltetésétől eltérő módon, például az elektromos szerszám szállításához, felakasztásához vagy a csatlakozódugó aljzataból való kihúzásához.**

Tartsa távol a kábelt hőtől, olajtól, éles élektől és a készülék mozgó alkatrészeitől. A sérült vagy összegubancolódott kábel növeli az áramütés kockázatát.

- Ha a szabadban dolgozik az elektromos szerszámmal, akkor csak olyan hosszabbító kábeleket alkalmazzon, amelyek kültéri használatra is alkalmasak.**

A kültéri használatra engedélyezett hosszabbító kábel használata csökkenti az áramütés kockázatát.

- Ha elkerülhetetlen, hogy nedves környezetben használja az elektromos szerszámot, akkor használjon hibaáram-védőkapcsolót.**

A hibaáram-védőkapcsoló használata csökkenti az áramütés kockázatát.

Személyek biztonsága

- Legyen figyelmes, ügyeljen arra, amit csinál, és az elektromos szerszám használata során józan ésszel cselekedjen.**
Ne használja az elektromos szerszámot, ha fáradt, vagy ha drogok, alkohol vagy gyógyszerek hatása alatt áll.
Az elektromos szerszám használata során egy pillanatnyi figyelmetlenség is súlyos sérüléseket okozhat.
- Viseljen személyi védőfelszerelést, és mindig használjon védőszemüveget.**
Az elektromos szerszám típusától és használatától függően alkalmazott személyi védőfelszerelések, például porvédő maszk, biztonsági kesztyű, védősisak vagy hallásvédő viselése csökkenti a sérülések kockázatát.
- Kerülje el az akaratlan üzembe helyezést. A szerszám áramellátásra és/vagy akkumulátorra való csatlakoztatása, felvétele vagy szállítása előtt győződjön meg arról, hogy ki van-e kapcsolva az elektromos szerszám.**
Ha az elektromos szerszám szállítása közben a kapcsolón tartja az ujját, vagy a készüléket bekapcsolva csatlakoztatja az áramellátásra, akkor balesetek történhetnek.
- Az elektromos szerszám bekapcsolása előtt távolítsa el a beállító szerszámokat vagy a csavarkulcsokat.**
A készülék forgó részében maradt szerszám vagy kulcs sérüléseket okozhat.

- e. **Kerülje a rendellenes testtartást.**
Álljon stabilan a lábán, és mindig őrizze meg egyensúlyát. Így váratlan helyzetekben is jobban irányíthatja az elektromos szerszámot.
- f. **Megfelelő ruházatot viseljen. Ne viseljen több ruházatot vagy ékszereket. Haját, ruházatát és kesztyűjét tartsa távol a maguktól mozgó alkatrészekről.**
A mozgó alkatrészek elkaphatják a laza ruházatot, az ékszereket vagy a hosszú haját.
- g. **Ha lehetséges a porszívó és -gyűjtő berendezések felszerelése, akkor győződjön meg arról, hogy ezek csatlakoztatva vannak és megfelelően használhatók.**
Porszívó használatával csökkentheti a por által okozott veszélyeket.
- h. **Ne keltsen hamis biztonságérzetet és ne szegje meg az elektromos szerszámra vonatkozó biztonsági előírásokat még abban az esetben sem, ha az elektromos szerszámot többszöri használat után ismerni véli.**
A másodperc törtrésze alatt bekövetkező súlyos sérülések lehetnek a következményei annak, ha a szerszámot gondatlanul kezeli.

Az elektromos szerszám használata és kezelése

- a. **Ne terhelje túl a készüléket.**
Munkájához az ahhoz meghatározott elektromos szerszámot használja. A megfelelő elektromos szerszámmal jobban és biztonságosabban dolgozhat a megadott teljesítménytartományban.
- b. **Ne használjon olyan elektromos szerszámot, amelynek hibás a kapcsolója. Az az elektromos szerszám, amelyet nem lehet be- vagy kikapcsolni, veszélyesnek számít, és meg kell javítani.**
- c. **Húzza ki a csatlakozót az aljzatból, és/vagy vegye ki a kivehető akkumulátort, mielőtt beállításokat végez a készüléken, cserélhető szerszámokat cserél ki vagy félreteszi az elektromos szerszámot.**
Ezen elővigyázatossági intézkedések megakadályozzák az elektromos szerszám akaratlan elindulását.
- d. **Tartsa gyermekektől távol a nem használt elektromos szerszámokat.**
Ne hagyja, hogy az elektromos szerszámot olyan személyek használják, akik nem ismerik azt vagy nem olvasták el a jelen utasításokat. Az elektromos szerszámok veszélyesek, ha tapasztalatlan személyek használják őket.
- e. **Gondosan ápolja az elektromos szerszámokat és a cserélhető szerszámot.**
Ellenőrizze, hogy a mozgó alkatrészek kifogástalanul működnek-e, nem szorulnak, nincsenek-e törött vagy sérült alkatrészek, amelyek negatív hatással lennének az elektromos szerszám működésére.

Az elektromos szerszám használata előtt javíttassa meg a sérült alkatrészeket. Sok balesetet a rosszul karbantartott elektromos szerszámok okoznak.

- f. **Tartsa élesen és tisztán a vágószerszámokat. A gondosan ápolat, éles vágóélekkel rendelkező vágószerszámok kevésbé szorulnak be, és könnyebben vezethetők.**
- g. **Az elektromos szerszámot, tartozékokat, betétszerszámokat stb. a jelen utasításoknak megfelelően használja.**
Közben vegye figyelembe a munkafeltételeket és a végrehajtandó feladatot is. Az elektromos szerszámoknak a tervezett alkalmazásoktól eltérő használata veszélyes helyzetekhez vezethet.
- h. **A fogantyúkat és a fogantyúfelületeket mindig száraz, tiszta, valamint olajtól és zsírtól mentes állapotban kell tartani.**
A csúszós fogantyú és fogantyúfelületek nem teszik lehetővé az elektromos szerszám biztonságos üzemeltetését és az afölötti uralmának megőrzését előre nem látható helyzetekben.

Szerviz

- a. **Csak képzett szakszeméllyel és csak eredeti pótalkatrészek használatával javíttassa meg elektromos szerszámát.**
Ezáltal biztosítható az elektromos szerszám biztonságának megőrzése.

Kompresszorokra vonatkozó biztonsági utasítások

⚠ Figyelem! Ennek a kompresszornak a használatánál, áram ütés, sérülések és tűzveszély elleni védelem szempontjából, figyelembe kell venni a következő alapvető biztonsági intézkedéseket. Olvassa és vegye figyelembe ezeket az utasításokat, mielőtt használná a készüléket.

Biztonságos munkavégzés

- 1 Tartsa a munkakörét rendben
 - Rendetlenség a munkakörben baleset veszélyét idézi elő.
- 2 Vegye a környezeti befolyásokat figyelembe
 - Ne tegyen ki az elektromos szerszámokat esőnek.
 - Ne használjon elektromos szerszámokat nedves vagy vizes környezetben. Veszély az áramcsapás által!
 - Gondoskodjon jó megvilágításról.
 - Ne használjon elektromos eszközöket ott, ahol tűz- és robbanásveszély keletkezhet.
- 3 Óvja magát az áramütés elől
 - Kerülje el a földelt részekkel való testi érintkezést, mint például csövekkel, fűtőtestekkel, tűzhelyekkel, hűtőszekrényekkel.

- 4 Tartsa a gyerekeket távol!
 - Ne engedje meg más személynek, hogy megérintsék a szerszámot vagy a kábelt, tartsa őket a munkakörétől távol.
 - 5 Tárolja a szerszámait biztonságosan
 - Nem használt szerszámokat egy száraz, zárt teremben és a gyerekek számára nem elérhetően kell tárolni.
 - 6 Ne terhelje túl a szerszámait
 - Jobban és biztonságosabban dolgozik a megadott teljesítményi körben.
 - 7 Viseljen megfelelő munkaruhát
 - Ne viseljen bő ruhát vagy ékszert. Ezeket elkapathatják a mozgó részek.
 - Hosszú hajnál viseljen hajhálót.
 - A szabadban történő munkálatoknál gumikesztyű és tapadós lábbeli ajánlatos.
 - 8 Ne használja fel a kábelt más célokra
 - Ne hordja a szerszámot a kábelnál fogva, és ne használja fel a kábelt a csatlakozó dugó kihúzására a dugaszoló aljzataból. Óvja a kábelt hőségtől, olajtól és éles szélektől.
 - 9 Ápolja gondosan a szerszámait
 - Tartsa a kompresszort tisztán azért, hogy jól és biztosan tudjon dolgozni.
 - Tartsa be a karbantartási előírásokat.
 - Ellenőrizze le rendszeresen a csatlakozási vezetéket és a kábeljárt, és sérülés esetén cseréltesse ki azt egy elismert szakember által.
 - Ellenőrizze le rendszeresen a hosszabbító kábelt és sérülés esetén cserélje ki.
 - 10 Húzza ki a csatlakozódugót az aljzataból
 - Ha nem használja az elektromos kéziszerszámot, javítás előtt és a szerszámok, pl. fűrészlap, fúró és marógép cseréjénél.
 - 11 Ügyeljen arra, hogy a gép ne indulhasson el akaratlanul
 - Mielőtt a csatlakozót bedugja az aljzatba, győződjön meg arról, hogy a gép kapcsolója kikapcsolt állapotban van.
 - 12 Kültéren használjon hosszabbító kábelt
 - A szabadban csak szabadtéri használatra alkalmas, ennek megfelelő jelöléssel ellátott hosszabbító kábelt alkalmazzon.
 - A kábeldobot csak letekert állapotban használja.
 - 13 Legyen figyelmes
 - Figyeljen arra, amit csinál. Munkája során kellő körültekintéssel járjon el. Ne használja az elektromos kéziszerszámot, ha nem tud rá figyelni.
 - 14 Ellenőrizze le a készülékét sérülésekre
 - A szerszám további használata előtt a védőberendezéseket vagy enyhén sérült részeket gondosan megvizsgálni, hibátlan és meghatározásuknak megfelelő működésükre.
 - Vizsgálja meg, hogy a mozgó részek működése rendben van, és hogy nem szorulnak vagy nincsenek károsulva részeik.
-
- Ahhoz, hogy a készülék biztonsága biztosítva legyen minden résznek helyesen fel kell szerelve lennie.
 - Amennyiben a használati utasításban nincs más megadva, a károsult biztonsági berendezéseket és részeket szakszerűen egy elismert szakműhely által kell megjavíttatni vagy kicseréltetni.
 - A károsult kapcsolókat egy vevőszolgálati műhely által muszáj kicseréltetni.
 - Ne használjon hibás vagy sérült csatlakozó vezetékeket.
 - Ne használjon olyan elektromos szerszámokat ahol a kapcsolót nem lehet be- és kikapcsolni.
 - 15 Az elektromos kéziszerszám javítását villanszerelővel végeztesse
 - Ez az elektromos szerszám megfelel a rávonatkozó biztonsági határozatoknak. Javításokat csak egy villamossági szakember végezheti el, különben balesetek érhetik a használót.
 - 16 Figyelem!
 - Saját biztonságáért, csak a használati utasításban megadott vagy a gyártó által ajánlott vagy megadott kellékeket és pótkészülékeket használni. A használati utasításban vagy a katalógusban ajánlott bevetési szerszámoktól vagy kellékektől eltérőek használata egy személysérülési veszélyt jelenthet az Ön számára.
 - 17 Zaj
 - A kompresszor használatánál zajcsökkentő fülvédőt hordani.
 - 18 A csatlakozási vezeték kicserélése
 - Ha megrongálódik a csatlakozási vezeték, akkor a veszélyeztetések elkerülése érdekében azt ki kell cseréltetni a gyártó vagy egy villamossági szakember által. Veszély az áramcsapás által!
 - 19 Abroncsok feltöltése
 - **FIGYELEM!** A nyomásmérő nincs hitelesítve! Közvetlenül a feltöltés után leellenőrizni, például egy benzinkútnál egy megfelelő manométerrel a töltést.
 - 20 Útonhajtatható kompresszorok építési helyszínüzenben
 - Ügyeljen arra, hogy minden tömlő és armatúra megfelelő legyen a kompresszor maximálisan engedélyezett munkanyomásának.
 - 21 Felállítás helye
 - A kompresszort csak egy sík felületre állítani fel.
 - 22 7 bar feletti nyomásokon a bevezetőtömlőket érdemes biztonsági kábellel, pl. egy drótkötéllal felszerelni.
 - 23 Úgy kerülje el a vezetékrendszer nagy terheléseit, hogy rugalmas tömlőcsatlakozókat használ, és kerüli a törési helyeket.

24 Használjon 30 mA vagy annál kisebb kioldási áramerősségű hibaáram-védőkapcsolót. A hibaáram-védőkapcsoló használata csökkenti az áramütés kockázatát.

⚠ FIGYELMEZTETÉS! Ez az elektromos kéziszerszám működés közben elektromágneses mezőt képez. Ez a mező bizonyos körülmények között befolyásolhatja az aktív és passzív orvosi implantátumok működését. A súlyos és halálos sérülések veszélyének csökkentése érdekében javasoljuk, hogy az orvosi implantátumokkal élő személyek az elektromos kéziszerszám kezelése előtt kérjék ki orvosuk és az implantátum gyártójának véleményét.

6. Technikai adatok

AC hálózati csatlakozás	220-240 V~ 50 Hz
DC hálózati csatlakozás	12 V
Motorteljesítmény	max. 150 W
Üzem mód*	S3 25%
Kompresszor-fordulatszám	4200 min ⁻¹
Üzemi nyomás	ca. 8 bar
Teo. Beszívási teljesítmény	ca. 36,5 l/min
Hatásos leadott teljesítmény 1 bar mellett	ca. 18 l/min
Védelmi rendszer	IP30
Védelmi osztály	II
A készülék súlya	1,6 kg
AC kábel hossza	1,8 m
DC kábel hossza	4 m
Tömlő hossza	600 mm

*S3 25% = időszakos, szakaszos működés 25%-os bekapcsolási időtartammal (10 percenként 2,5 min)

A zajkibocsátási értékek az EN ISO 3744 szerint lettek meghatározva.

Viseljen hallásvédőt.

A zaj halláskárosodást okozhat.

⚠ Figyelmeztetés: A zaj súlyos következményekkel járhat az egészség tekintetében. Ha a gép zaja meghaladja a 85 dB (A) értéket, akkor kérjük, viseljen megfelelő hallásvédőt.

Hangteljesítménymérték L_{WA}	90 dB(A)
Hangnyomásszint L_{pA}	75,9 dB(A)
Bizonytalanság $K_{WA/pA}$	2,36 / 3 dB(A)

7. Maradék kockázat

Tartsa be a kezelési útmutató előírt karbantartási és biztonsági utasításait.

Munka közben mindig legyen figyelmes, és külső személyeket tartson biztonságos távolságra a munkavégzési helytől.

A készülék szakszerű használata esetén is mindig marad egy bizonyos maradék kockázat, ami nem zárható ki. A készülék típusából és szerkezetéből adódóan az alábbi lehetséges veszélyek származhatnak:

- A termék akaratlan üzembe helyezése.
- Halláskárosodás, ha nem viseli az előírt hallásvédőt.
- Szennyeződés részecskék, por stb. kerülhet a szemébe vagy az arcára a védőszemüveg viselése esetén is.
- Felkavart részecskék belégzése.

8. Szállított elemek

⚠ FIGYELEM!

A készülék és a csomagolóanyag nem gyerekjáték! A gyerekek ne játsszanak a műanyag zacskókkal, fóliákkal és apró alkatrészekkel! Fennáll a lenyelés és fulladás veszélye!

- Nyissa ki a csomagolást és óvatosan vegye ki a készüléket.
- Távolítsa el a csomagolóanyagot, valamint a csomagolási / szállítási biztosításokat (ha vannak ilyenek).
- Ellenőrizze, hogy teljes-e a szállítmány.
- Ellenőrizze a készülék és a kiegészítő alkatrészek szállítás során keletkezett sérüléseit.
- Lehetősége szerint a garancia érvényességének leteltéig őrizze meg a csomagolást.

9. Beüzemeltetés előtt

- Győződjön meg rákapcsolás előtt arról, hogy a típustáblán megadott adatok megegyeznek a hálózati adatokkal.
- Ellenőrizze le a készüléket szállítási károkra. Esetleges sérüléseket azonnal a szállítmányozó vállalatnál, amelyik a kompresszort szállította jelenteni.
- A kompresszort a fogyasztó közelében kell felállítani.
- El kell kerülni a hosszú légvezeték és a hosszú csatlakozók (hosszabbítókábel) használatát.
- Ügyelni egy száraz és pormentes légbeszívásra.
- Ne állítsa fel nedves vagy vizes teremben a kompresszort.
- A kompresszort csak megfelelő termekben (jól szellőztetett, környezeti hőmérséklet +5°C-tól 40°C-ig) szabad üzemeltetni. A teremben nem szabad poroknak, savaknak, páráknak, robbanékony vagy gyullékony gázoknak lennie.

- A kompresszor száraz termekben levő használatra alkalmas. Tilos olyan részlegekben használni, ahol fröccsenővízzel dolgoznak.
- A kompresszort csak rövid ideig, száraz környezeti feltételek esetén szabad kültéren használni.
- A kompresszort mindig szárazon kell tartani, és használat után nem szabad kint hagyni a szabadban.

10. Felépítés és kezelés

10.1 Hálózati csatlakozás

- A kompresszor minden 220 - 240 V~ 50 Hz, 15 A biztosítékkal ellátott, védőföldeléssel rendelkező konnektorhoz csatlakoztatható.
- Üzembe helyezés előtt ügyeljen arra, hogy a hálózati feszültség megegyezzen a gép teljesítményi táblája szerinti üzemi feszültségnek.
- Hosszú betáplálási vezetékek, valamint meghosszabbítások, kábeldobok stb. Feszültségesezt okoznak és megakadályozhatják a motorindítást.
- Alacsony hőmérsékletknél, +5°C alatt nehéz járatóság által veszélyeztetve van a motorindítás.

10.2 Be-/kikapcsoló (1. ábra)

- A kompresszor bekapcsolásához felfelé kell húzni a be/kikapcsolót (6).
- A lekapcsoláshoz lefelé kell nyomni a be-/kikapcsolót (6).

10.3 Üzembe helyezés (1. ábra)

1. Csatlakoztassa a sűrített levegős tömlőnek az adapterjét a felfújandó tárggyal össze.
2. Az adott alkalmazási helyzettől függően használja az adaptereket (7, 8, 9) a 10.5.1 pontban leírt módon.
3. A kijelzőn (2) most látható, hogy mennyi nyomás van már a tárgyban.

10.4 A nyomás beállítása (1. ábra)

- A taszter (4) által lehet a kimutatott nyomás egyszerűen kiválasztani. Kimutatható egységek [bar], [PSI] vagy [kPa].
- A (3) és (5) gombokkal állítható be a nyomás. Legfeljebb 8 bar nyomás lehetséges.
- A taszter (5) segítségével lehet csökkenteni a kívánt nyomást.
- A taszter (3) segítségével lehet növelni a kívánt nyomást.
- A 10.2. pontban leírt módon kapcsolja be a készüléket. A kompresszor akkor a képernyőn előlegesen beállított nyomásig pumpál és azután lekapcsol.

10.5 Csatlakozások létrehozása (4-7 ábra)

⚠ **Figyelem!** Ehhez kapcsolja ki a készüléket.

10.5.1 Adapterkészlet használata

Az adapterkészlet a következő alkalmazási lehetőségeket teszi lehetővé:

- Labdákat fújhat fel a túszeleppel (7).
- Az abroncsszelepekhez használható adapter (9) kerékpárok és autók kerekeinek felfújását teszi lehetővé.
- Medencék, gumimatracok, gumicsónakok vagy hasonló úszóeszközök felfújása a kúpos adapter (8) segítségével lehetséges.

Figyelmeztetés! Vegye figyelembe a gumi gyártójának és a jármű gyártójának az ajánlott guminyomással kapcsolatos közléseit.

Figyelmeztetés! Ez a készülék nincs kalibrálva! A feltöltés után egy kalibrált mérési érték érdekében egy megfelelő mérőkészülékkel, például egy benzinkútnál leellenőrizni a guminyomást.

10.5.2 12 V-os csatlakozóaljzat (8. ábra)

1. A 220–240 V-os váltakozó áram (AC) és a 12 V-os egyenáram (DC) között a váltókapcsoló (11) megnyomásával válthat.
2. AC kapcsoló felfelé: a készülék a hálózati kábelen keresztül kap áramellátást.
3. DC kapcsoló lefelé: a készülék ilyenkor a 12 V-os csatlakozókábelen keresztül kap egyenáramú (DC) ellátást.
4. A kompresszor csatlakoztatható az autó 12 V-os csatlakozóaljzatára. Ehhez dugja be a csatlakozót (15) az autó csatlakozóaljzatába.

11. Elektromos csatlakoztatás

A telepített elektromos motor üzemkészen csatlakozik. A csatlakozás megfelel a vonatkozó VDE és DIN rendelkezéseknek. A vásárló által használt hálózati csatlakozó, valamint az általa használt hosszabbító vezeték is feleljen meg ezeknek az előírásoknak.

Ha szóró és fúvó előtétkészülékekkel dolgozik, valamint ha ideiglenesen a szabadban üzemelteti a kompresszort, akkor a berendezést feltétlenül olyan hibaáram-védőkapcsolóra kell csatlakoztatni, melynek kioldási áramerőssége nem haladja meg a 30 mA értéket.

Sérült elektromos csatlakozóvezetékek

Az elektromos csatlakozóvezetékek szigetelése gyakran megsérül.

Ennek oka lehet:

- Nyomási helyek, ha a csatlakozóvezeték ablak vagy ajtóréseken keresztül vezet.
- Törési helyek a csatlakozóvezetékek szakszerűtlen rögzítése vagy vezetése miatt.

- Vágási helyek a csatlakozóvezetéken való áthajtás miatt.
- Szigetelés sérülése a fali csatlakozóaljzattól való kiszakítás miatt.
- Repedések a szigetelés öregedése miatt.

Ne használjon ilyen sérült elektromos csatlakozóvezetéseket, mivel használatuk a szigetelés sérülése miatt életveszélyes. Rendszeresen ellenőrizze, hogy nem sérültek-e az elektromos csatlakozóvezetések. Ügyeljen arra, hogy ellenőrzéskor a vezeték ne csatlakozzon a hálózatra. Az elektromos csatlakozóvezetések feleljenek meg a vonatkozó VDE és DIN rendelkezéseknek.

Csak H05VV-F jelölésű csatlakozóvezetéseket használjon.

A csatlakozóvezeték típusának megnevezését a vezetéken fel kell tüntetni.

Váltóáramú motor

- A hálózati feszültség 220 - 240 V~ legyen
- A 25 méternél rövidebb hosszabbító vezeték keresztmetszete 1,5 négyzetmilliméter legyen.

Az elektromos berendezések csatlakoztatását és javítását csak villamossági szakember végezheti.

Kérdései esetén az alábbi adatokat kell megadni:

- Motor áramtípusa
- Gép típuscímkéjének adatai
- Motor típuscímkéjének adatai

12. Tisztítás, karbantartás és tárolás

⚠ Figyelem!

Minden tisztítási és karbantartási munka előtt kihúzni a hálózati csatlakozót! Sérülési veszély az áramcsapások által!

⚠ Figyelem!

Várja meg amíg a készülék teljesen le nem hűlt! Megégetés veszélye!

⚠ Figyelem!

Minden tisztítási és karbantartási munka előtt a készüléket nyomásnélkültre kell tenni! Sérülés veszélye!

12.1 Tisztítás

- Tartsa a készüléket annyira por- és szennyeződésmentesen, amennyire csak lehet. Dörzsölje le a készüléket egy tiszta posztóval vagy pedig fújja ki alacsony nyomás alatt sűrített levegővel.
- Azt ajánljuk, hogy minden használat után azonnal kitisztítsa a készüléket.

- A készüléket rendszeresen egy nedves posztóval és egy kevés kenőszappannal megtisztítani. Ne használjon tisztító vagy oldó szereket; ezek megtámadhatják a készülék műanyagrészeit. Ügyeljen arra, hogy ne kerülhessen víz a készülék belsejébe.
- Tisztítás előtt leválasztani a tömlőt és a permetező szerszámokat a kompresszorról. Nem szabad a kompresszort vízzel, oldószerekkel vagy hasonlókkal tisztítani.

12.2. Tárolás (2, 3 ábra)

⚠ Figyelem!

Húzza ki a hálózati csatlakozót, légtelenítse ki a készüléket és minden csatlakoztatott présleghozószerszámot. Állítsa úgy le a kompresszort, hogy jogosulatlanok ne tudják üzembe venni.

⚠ Figyelem!

A kompresszort csak száraz és jogosulatlanok számára nem hozzáférhető környezetben tárolni.

- A hálózati kábel (13) a jobb oldalon lévő tárolórekeszben (12) tárolható.
- A sűrített levegő-tömlő (14), valamint a csatlakozókábel (15) a bal oldalon lévő tárolórekeszben (16) tárolható.

12.3 Szállítás (1 ábra)

- A készüléket az (1) fogantyújánál fogva szállíthatja

12.4 Szervízinformációk

Figyelembe kell venni, hogy ennél a terméknél a következő részek már használat szerinti vagy természetes kopásnak vannak alávetve ill. a következő részekre van mint fogyóeszközökre szükség.

Gyorsan kopó részek*: tengelykapcsoló

* nincs okvetlenül a szállítás terjedelmében!

13. Megsemmisítés és újrahasznosítás



A szállítási károk megakadályozásához a készülék egy csomagolásban található. Ez a csomagolás nyersanyag és ezáltal ismét felhasználható vagy pedig visszavezethető a nyersanyag körforgáshoz. A készülék és annak a tartozékai különböző anyagokból állnak, mint például fémből és műanyagokból. Vigye a károsult alkatrészeket a különhulladék megsemmisítési helyhez. Érdeklődjön utána a szaküzletben vagy a községi közigazgatásnál!



Ne dobja a használt berendezéseket a háztartási hulladékba!



Ez a szimbólum arra hívja fel a figyelmet, hogy a terméket az elektromos és elektronikus berendezések hulladékairól szóló irányelv (2012/19/EU) és a nemzeti törvények értelmében nem szabad a háztartási hulladékba dobni. Ezt a terméket egy erre alkalmas gyűjtőhelyen kell leadni. Ez történhet például egy hasonló termék vásárlásakor történő visszaadással vagy az elektromos és elektronikus berendezések hulladékait újrahasznosító hivatalos gyűjtőhelyen történő leadással.

A használt berendezések szakszerűtlen kezelése a használt elektromos és elektronikai berendezésekben gyakran megtalálható potenciálisan veszélyes anyagok miatt negatív hatással lehet a környezetre és az emberek egészségére. Ezen termék szakszerű ártalmatlanításával ráadásul a természeti erőforrások hatékony használatához is hozzájárul.

A használt berendezések gyűjtőhelyeivel kapcsolatban a városvezetésnél, a helyi közterület-fenntartónál, az elektromos és elektronikus berendezések hivatalos gyűjtőhelyén vagy a hulladékszállító vállalatnál érdeklődhet.

14. Hibaelhárítás

Üzemzavar	Lehetséges ok	Elhárítás
Nem fut a kompresszor.	Hiányzik a hálózati feszültség.	Leellenőrizni a kábelt, biztosítékot és a dugaszoló aljzatot.
	Túl alacsony a hálózati feszültség.	Kerülje el a túl hosszú hosszabbítókábelt. Elegendő keresztmetszetű hosszabbítókábelt használni.
	Túl alacsony a kinti hőmérséklet.	Ne üzemeltesse + 5°C kinti hőmérséklet alatt.
	Túlhevült a motor.	Hagyni a motort lehűlni adott esetben eltávolítani a túlhevülés okát.
A kompresszor fut, de nincs nyomás.	Szivárgó a visszacsapó szelep	Kicserélni a visszacsapó szelepet.
	Tönkre van a tömítés.	Leellenőrizni a tömítéseket, a tönkrement tömítéseket egy szakműhelyben kicseréltetni.
A kompresszor működik, a kijelző nyomást jelez, de a szerszámok nem működnek.	Szivárgóak a tömlőcsatlakozások.	Leellenőrizni a préslégtömlőt és a szerszámokat, adott esetben kicserélni.

Spiegazione dei simboli sullo strumento

	<p>Prima dell'inizio istruzioni per l'uso e la sicurezza Leggere e seguire!</p>
	<p>Indossare una protezione respiratoria.</p>
	<p>Indossate gli occhiali protettivi!</p>
	<p>Indossare protezioni per l'udito. L'esposizione al rumore può causare la perdita dell'udito.</p>
	<p>Avviso di parti calde</p>
	<p>Segnalazione di tensione elettrica</p>
	<p>Attenzione! Il dispositivo è dotato di un controllo di avvio automatico. Tenere lontani i terzi dall'area di lavoro del dispositivo!</p>
	<p>Non esporre la macchina alla pioggia. L'apparecchio può essere installato stazionato, stoccato e azionato solo a condizioni ambientali di asciutto.</p>
	<p>Specificazione del livello di pressione acustica in dB</p>
	<p>Grado di protezione II</p>
	<p>Adatto per il gonfiaggio di pneumatici.</p>

Indice:	Pagina:
1. Introduzione.....	76
2. Descrizione dell'apparecchio	76
3. Prodotto ed accessori in dotazione.....	76
4. Utilizzo conforme.....	76
5. Avvertenze sulla sicurezza.....	77
6. Dati tecnici.....	80
7. Rischio residuo.....	80
8. Disimballaggio.....	80
9. Prima della messa in servizio.....	80
10. Installazione e funzionamento.....	81
11. Collegamento elettrico	81
12. Pulizia, manutenzione e conservazione.....	82
13. Smaltimento e riciclo	82
14. Risoluzione dei guasti	83

1. Introduzione

Costruttore:

scheppach
 Fabrikation von Holzbearbeitungsmaschinen GmbH
 Günzburger Straße 69
 D-89335 Ichenhausen

Gentile cliente,

Le auguriamo soddisfazione e successo con l'uso del suo nuovo apparecchio.

Nota:

In base all'attuale normativa sulla responsabilità per danno da prodotti difettosi, il costruttore non è responsabile dei danni arrecati all'apparecchio o dall'apparecchio in caso di:

- uso non conforme,
- mancata osservanza delle istruzioni per l'uso,
- esecuzione di riparazioni da parte di terzi non autorizzati,
- montaggio e sostituzione con pezzi di ricambio non originali,
- utilizzo per scopi diversi da quelli previsti,
- guasto all'impianto elettrico causato dalla mancata osservanza delle norme e prescrizioni VDE 0100, DIN 57113 / VDE 0113.

Si raccomanda in particolare quanto segue:

Leggere integralmente il testo delle istruzioni per l'uso prima di procedere al montaggio e alla messa in funzione.

Questo manuale d'uso dovrebbe permetterle di conoscere la Sua macchina in modo semplice e di usare gli accessori disponibili in conformità con gli scopi previsti.

Le istruzioni per l'uso contengono importanti indicazioni per utilizzare la macchina in modo sicuro, corretto ed economico, evitando rischi, limitando le riparazioni, circoscrivendo i periodi di inattività e aumentando l'affidabilità della macchina.

Oltre alle norme di sicurezza riportate in questo manuale d'uso è assolutamente necessario rispettare le prescrizioni del Paese applicabili al funzionamento della macchina.

Il manuale d'uso deve essere conservato con la macchina, in una busta di plastica, al riparo dalla sporcizia e dall'umidità. Il manuale d'uso deve essere letto e rispettato scrupolosamente da tutti gli operatori prima di incominciare a lavorare. La macchina può essere utilizzata soltanto da persone formate all'uso e informate dei rischi che questo comporta. Va rispettata l'età minima prescritta.

Oltre agli avvisi di sicurezza contenuti nelle presenti istruzioni per l'uso e alle disposizioni speciali in vigore nel proprio Paese, devono essere rispettate le regole tecniche generalmente riconosciute per l'esercizio di macchine di lavorazione.

Non ci assumiamo alcuna responsabilità in caso di incidenti o danni dovuti al mancato rispetto delle presenti istruzioni e delle avvertenze di sicurezza.

2. Descrizione dell'apparecchio

1. Impugnatura di trasporto
2. Display
3. Tasto + (aumentare la pressione)
4. Tasto unità
5. Tasto - (diminuire la pressione)
6. Interruttore On/Off
7. Ago per palloni
8. Adattatore conico (Accessori per il nuoto)
9. Adattatore per valvole di pneumatici
10. Vano portaoggetti adattatori
11. Selettore AC/DC
12. Vano di conservazione cavo di alimentazione
13. Cavo di alimentazione
14. Tubo dell'aria compressa con adattatore valvole
15. Allacciamento presa di corrente 12V
16. Vano portaoggetti flessibile dell'aria compressa / cavo di allacciamento

3. Prodotto ed accessori in dotazione

- Compressore
- Ago per palloni (2x)
- Adattatore conico (Accessori per il nuoto)
- Adattatore per valvole di pneumatici
- Istruzioni per l'uso

4. Utilizzo conforme

Questo apparecchio è adatto per gonfiare pneumatici di automobili, motociclette e biciclette come anche palloni sportivi e da spiaggia, materassini pneumatici e oggetti simili.

L'apparecchio può essere utilizzato in modalità di rete con cavo di rete, in alternativa con allacciamento alla presa di corrente 12V (accendisigari da automobile).

Questo apparecchio non è adatto per pneumatici con volume elevato, come ad esempio di camion e trattori.

Il compressore può essere azionato solo in ambienti interni asciutti e ben ventilati.

La macchina deve essere usata solo per lo scopo prescritto. Utilizzi eccedenti tale impiego sono considerati non conformi all'impiego previsto. Per eventuali danni o lesioni di qualsiasi tipo, è responsabile l'utente operatore e non il costruttore.

Si osservi che i nostri dispositivi non sono destinati a uso commerciale, artigianale o industriale.

Se l'apparecchio viene utilizzato per usi commerciali, artigianali o industriali, o per attività equivalenti, non è prevista alcuna garanzia.

5. Avvertenze sulla sicurezza

Avvertenze generali di sicurezza per utensili elettrici

⚠ ATTENZIONE! Leggere tutte le indicazioni sicurezza e le avvertenze. La mancata osservanza delle indicazioni sicurezza e delle avvertenze può causare scosse elettriche, incendi e/o lesioni gravi.

Conservare tutte le informazioni di sicurezza e le istruzioni per riferimenti futuri.

Il termine „utensile elettrico“ utilizzato nelle avvertenze di pericolo si riferisce a utensili elettrici alimentati dalla rete (con linea di allacciamento) e a utensili elettrici alimentati a batteria (senza linea di allacciamento).

Sicurezza sul posto di lavoro

- a. **Tenere la postazione di lavoro sempre pulita e ben illuminata.**
Il disordine o la presenza di zone della postazione di lavoro non illuminate, possono essere causa di incidenti.
- b. **Evitare d'impiegare l'utensile elettrico in ambienti soggetti al rischio di esplosioni nei quali vi sia presenza di liquidi, gas o polveri infiammabili.**
Gli utensili elettrici producono scintille che possono causare l'incendio di polvere o vapori.
- c. **Durante l'uso dell'utensile elettrico, tenere lontani bambini e altre persone.**
In caso di distrazione si può perdere il controllo dell'utensile elettrico.

Sicurezza elettrica

- a. **La spina di collegamento dell'utensile elettrico deve essere idonea alla presa.**
La spina non deve essere modificata in alcun modo. Non usare delle spine con adattatore con utensili elettrici protetti da un collegamento a terra. Le spine non modificate e le prese idonee diminuiscono il rischio di una scossa elettrica.
- b. **Evitare il contatto del corpo con superfici collegate a terra come quelle di tubi, radiatori, fornelli e frigoriferi. Il rischio di scosse elettriche aumenta se il corpo dell'utilizzatore è collegato a terra.**

- c. **Tenere gli utensili elettrici al riparo dalla pioggia o dall'umidità.**

La penetrazione di acqua in un utensile elettrico aumenta il rischio di una scossa elettrica.

- d. **Non utilizzare impropriamente il cavo per trasportare l'utensile elettrico, appenderlo o per rimuovere la spina dalla presa di corrente.**

Tenere il cavo lontano da calore, olio, spigoli vivi o parti in movimento dell'apparecchio. I cavi danneggiati o aggrovigliati aumentano il rischio di una scossa elettrica.

- e. **Se si lavora con un utensile elettrico all'aperto, usare soltanto dei cavi di prolunga omologati per le zone esterne.**

Se si lavora con un utensile elettrico all'aperto, usare soltanto dei cavi di prolunga omologati per le zone esterne.

- f. **Se non è possibile evitare l'impiego dell'utensile elettrico in ambienti umidi, utilizzare un interruttore differenziale.**

L'impiego di un interruttore differenziale riduce il pericolo di una scossa elettrica.

Sicurezza delle persone

- a. **Prestare attenzione alle proprie azioni e utilizzare l'utensile elettrico con prudenza.**

Non usare l'utensile elettrico se si è stanchi o sotto l'influsso di sostanze stupefacenti, alcol o medicinali.

Un attimo di disattenzione durante l'uso dell'utensile elettrico può causare gravi lesioni.

- b. **Indossare dispositivi individuali di protezione e occhiali protettivi.**

Se si indossano dispositivi individuali di protezione come maschera antipolvere, scarpe di sicurezza con soles antisdrucciolevoli, casco protettivo o cuffie antirumore, a seconda dell'impiego dell'utensile elettrico, il rischio di lesioni diminuisce notevolmente.

3. **Evitare la messa in esercizio involontaria. Accertarsi che l'utensile elettrico sia spento prima di collegare l'alimentazione di corrente e/o la batteria ricaricabile, prima di prenderlo o trasportarlo.**

Comportamenti quali tenere il dito sull'interruttore durante il trasporto o collegare l'utensile elettrico acceso all'alimentazione di corrente, possono essere causa di incidenti.

- d. **Prima di accendere l'utensile elettrico, rimuovere gli utensili di regolazione o i cacciaviti.**

Un utensile o una chiave situata in una parte rotante dell'apparecchio può provocare delle lesioni.

- e. **Evitare di assumere posture anomale.**

Mantenere una posizione stabile e tenersi sempre in equilibrio. In questo modo si potrà controllare meglio l'utensile elettrico in caso di situazioni inaspettate.

- f. **Indossare indumenti adatti. Non indossare indumenti ampi o gioielli. Tenere capelli, indumenti e guanti lontani dalle parti in movimento.**
Indumenti ampi, gioielli o capelli lunghi possono rimanere impigliati nelle parti in movimento.
- g. **Se sono montati dei dispositivi per l'aspirazione e la raccolta della polvere, assicurarsi che siano collegati e vengano usati in modo corretto.**
L'impiego di un dispositivo di aspirazione della polvere può diminuire il pericolo rappresentato dalla polvere.
- h. **Fare in modo di non trovarsi in condizioni di pericolo e tenere conto delle regole di sicurezza per gli elettroutensili anche nel caso in cui, dopo vari utilizzi dell'utensile, sia stata acquisita una certa familiarità.**
Maneggiare l'utensile senza fare attenzione può causare gravi lesioni nel giro di pochi secondi.

Utilizzo e cura dell'utensile elettrico

- a. **Non sottoporre l'apparecchio a sollecitazioni eccessive.**
Usare l'utensile elettrico adatto per il proprio lavoro. Con l'utensile elettrico adatto, è possibile lavorare in modo migliore e più sicuro nel range di prestazioni indicato.
- b. **Non usare l'utensile elettrico se il suo interruttore è difettoso. Un utensile elettrico che non si può più accendere o spegnere è pericoloso e deve essere riparato.**
- c. **Staccare la spina dalla presa di corrente e/o estrarre la batteria prima di impostare l'utensile, cambiare gli accessori o mettere da parte l'apparecchio.**
Questa precauzione evita l'accensione inavvertita dell'utensile elettrico.
- d. **Se gli utensili elettrici non sono in uso, tenerli al di fuori dalla portata dei bambini.**
Non permettere l'uso dell'utensile elettrico a persone che non lo conoscono bene o non hanno letto queste istruzioni. Gli utensili elettrici sono pericolosi se sono usati da persone inesperte.
- e. **Eseguire accuratamente la manutenzione degli utensili elettrici.**
Verificare che il funzionamento delle parti mobili sia corretto e che non siano bloccate, rotte o danneggiate in modo tale da compromettere il funzionamento dell'utensile elettrico. Far riparare le parti danneggiate prima dell'impiego dell'utensile elettrico. Molti incidenti sono causati da utensili elettrici la cui manutenzione non è stata eseguita correttamente.
- f. **Tenere gli utensili da taglio affilati e puliti. Gli utensili da taglio con bordi affilati tenuti con cura, si bloccano raramente e si muovono più facilmente.**

- g. **Seguire attentamente le presenti istruzioni durante l'utilizzo dell'utensile elettrico, degli accessori, degli utensili, ecc.**
Tenere conto delle condizioni di lavoro e dell'attività da svolgere. L'uso di utensili elettrici per scopi diversi da quelli previsti può provocare delle situazioni pericolose.
- h. **Mantenere le maniglie e le relative superfici asciutte, pulite e libere da olio e grasso.**
Maniglie e superfici della maniglia scivolose non permettono un comando e un controllo dell'elettroutensile sicuri in situazioni imprevedibili.

Assistenza

- a. **Fare riparare l'utensile elettrico esclusivamente da personale specializzato e solo impiegando pezzi di ricambio originali.**
In questo modo potrà essere salvaguardata la sicurezza dell'utensile elettrico.

Indicazioni di sicurezza per compressori

⚠ Attenzione! Durante l'utilizzo di apparecchi elettrici e per prevenire scosse elettriche, pericoli di lesioni e di incendio, devono sempre essere osservate le seguenti indicazioni di sicurezza. Leggere completamente le indicazioni prima di utilizzare questo utensile e conservarle in buono stato per eventuali necessità future.

Per un lavoro sicuro

- 1 Mantenere il luogo di lavoro in ordine.
 - Il disordine sulla postazione di lavoro comporta pericoli di incidenti.
- 2 Considerare le caratteristiche dell'ambiente di lavoro.
 - Non esporre gli apparecchi elettrici alla pioggia.
 - Non utilizzare apparecchi elettrici in ambienti umidi o bagnati. Pericolo di scosse elettriche!
 - Fare in modo che vi sia una buona illuminazione.
 - Non utilizzare apparecchi elettrici nelle vicinanze di liquidi infiammabili o di gas.
- 3 Proteggersi dalle scosse elettriche.
 - Evitare contatti con oggetti con messa a terra, quali ad esempio tubi, caloriferi, forni, refrigeratori.
- 4 Tenere lontano dalla portata dei bambini!
 - Non lasciare che altre persone accedano all'utensile e al cavo o sostino nell'area di lavoro.
- 5 Riporre gli elettroutensili non sicuri
 - Gli apparecchi elettrici non utilizzati devono essere conservati in un luogo asciutto, posto in posizione elevata oppure al chiuso, al di fuori della portata dei bambini.
- 6 Non sovraccaricare l'elettroutensile.
 - Si lavora meglio e in modo più sicuro nell'ambito della potenza indicata.

- 7 Indossare abbigliamento idoneo.
 - Non indossare abiti larghi o gioielli. Essi potrebbero essere attirati da elementi in movimento.
 - Per lavori all'aria aperta si raccomanda di indossare guanti di gomma e scarpe antiscivolo.
 - In presenza di capelli lunghi si prega di coprirli con una rete.
- 8 Utilizzare il cavo esclusivamente per lo scopo per cui è stato creato.
 - Non utilizzare il cavo per staccare la spina dalla presa. Salvaguardare il cavo da elevate temperature, olio e spigoli taglienti.
- 9 Prendersi cura con costanza degli attrezzi.
 - Conservare il compressore in modo pulito, idoneo e sicuro per lavorare.
 - Seguire le istruzioni per la manutenzione.
 - Controllare regolarmente il cavo di alimentazione dell'apparecchio elettrico e, in caso di danni, farlo sostituire da un tecnico specializzato.
 - Controllare regolarmente tutte le prolunghe e sostituirle qualora siano danneggiate.
- 10 Staccare la spina dalla presa di corrente.
 - In caso di mancato utilizzo dell'apparecchio elettrico, prima di effettuare interventi di manutenzione o di sostituzione di utensili quale lame, punte e frese.
- 11 Evitare l'accensione involontaria.
 - Assicurarsi che al momento dell'inserimento della spina nella presa elettrica, l'interruttore sia disinserito.
- 12 Utilizzare prolunghe per uso esterno
 - All'aperto utilizzare solamente prolunghe adeguate e contrassegnate per tale utilizzo.
 - Utilizzare l'avvolgicavo solo quando questo è srotolato.
- 13 Prestare attenzione.
 - Fare attenzione alle operazioni effettuate. Accingersi a compiere il lavoro con ragionevolezza. Non utilizzare l'apparecchio quando si è distratti.
- 14 Verificare l'apparecchio per identificare eventuali parti danneggiate.
 - Prima dell'uso dell'apparecchio, verificare il corretto funzionamento di tutti i dispositivi di protezione o sostituire le parti difettose.
 - Controllare che le parti mobili funzionino correttamente e che non siano bloccate, che non vi siano parti danneggiate. Tutte le parti devono essere montate in modo corretto e osservare tutte le condizioni atte a garantire un regolare funzionamento dell'apparecchio elettrico.
 - I dispositivi di sicurezza o le parti danneggiate devono essere riparati o sostituiti a regola d'arte da un'officina di riparazione riconosciuta, a meno di indicazioni diverse fornite nelle istruzioni d'uso.
 - Gli interruttori danneggiati devono essere sostituiti da un'officina del Centro Assistenza.
 - Non utilizzare cavi di collegamento difettosi o danneggiati.
 - Non utilizzare apparecchi elettrici il cui interruttore non può essere inserito e disinserto.
- 15 Far riparare l'apparecchio da un elettricista qualificato.
 - Questo apparecchio elettrico è conforme alle vigenti norme di sicurezza. Le riparazioni devono essere eseguite esclusivamente da persone qualificate utilizzando pezzi di ricambio originali; in caso contrario potrebbero derivare incidenti per l'utilizzatore.
- 16 Attenzione!
 - Per la propria sicurezza, utilizzare solo accessori e dispositivi aggiuntivi specificati nel manuale di istruzioni o raccomandati dal produttore o specificati. L'utilizzo di strumenti o accessori non raccomandati nel manuale d'uso o nel catalogo può provocare lesioni personali.
- 17 Rumore
 - Quando si utilizza il compressore, ricorrere a una protezione uditiva.
- 18 Sostituzione del cavo di collegamento
 - Se il cavo di alimentazione è danneggiato, deve essere sostituito dal costruttore o un elettricista qualificato al fine di evitare pericoli. Pericolo di scosse elettriche
- 19 Gonfiaggio di pneumatici
 - **ATTENZIONE!** Il manometro non è tarato! Controllare la pressione immediatamente dopo il gonfiaggio con un manometro adatto, ad esempio presso una stazione di servizio.
- 20 Compressori portatili per lavori in cantiere
 - Assicurarsi che tutti i tubi e i raccordi siano adatti per la pressione di esercizio massima consentita del compressore.
- 21 Luogo di installazione
 - Posizionare il compressore su una superficie piana.
- 22 Attenzione!
 - Lo strumento può essere utilizzato da bambini a partire da 8 anni di età, nonché da persone con facoltà fisiche, psichiche e mentali ridotte o che manchino di esperienza e conoscenze specifiche in merito al suo uso, nel caso siano sorvegliate o abbiano ricevuto un'adeguata formazione in merito all'uso dello strumento e dei pericoli che possono derivarne.
 - I bambini non devono giocare con lo strumento.
 - La pulizia e la manutenzione non possono essere eseguite da bambini.
- 23 I tubi flessibili di alimentazione dovrebbero essere dotati di un cavo di sicurezza (ad es. un cavo di acciaio) in caso di pressioni superiori ai 7 bar.
- 24 Evitare forti sollecitazioni sul sistema di tubi, utilizzando raccordi per tubi flessibili, al fine di impedire la formazione di punti di piegatura.

25 Utilizzare sempre un interruttore differenziale con corrente di intervento pari a 30 mA. L'uso di un interruttore differenziale riduce il rischio di scossa elettrica.

⚠ AVVISO! Questo elettrotensile genera un campo magnetico durante l'esercizio. Tale campo può danneggiare impianti medici attivi o passivi in particolari condizioni.

Per ridurre il rischio di lesioni serie o mortali, si raccomanda alle persone con impianti medici di consultare il proprio medico e il produttore dell'impianto medico prima di utilizzare l'elettrotensile.

6. Dati tecnici

Allacciamento alla rete AC	220-240 V~ 50 Hz
Allacciamento DC	12 V
Potenza motore W	max. 150
Modalità operativa*	S3 25%
Numero di giri del compressore	4200 min ⁻¹
Pressione di funzionamento	ca. 8 bar
Aspirazione teo.	ca. 36,5
Volume di scarico effettivo a 1 bar	ca. 18 l/min
Grado di protezione	IP30
Grado di protezione	II
Peso dispositivo	1,6
Lunghezza del cavo AC	1,8 m
Lunghezza del cavo DC	4 m
Lunghezza del flessibile	600 mm

*S3 25% = F unzionamento i ntermittente p eriodico con un fattore di servizio del 25% (2,5 min sulla base di 10 minuti)

I valori di emissione acustica sono stati determinati secondo la direttiva EN ISO 3744

Indossare una protezione acustica.

L'esposizione al rumore può causare la perdita dell'udito.

⚠ Avviso: Il rumore può avere un grave impatto sulla salute. Se il rumore della macchina è superiore a 85 dB (A), usare degli otoprotettori adeguati.

Livello di potenza acustica L_{WA}	90 dB(A)
Livello di pressione acustica L_{pA}	75,9 dB(A)
Incertezza $K_{WA/pA}$	2,36 / 3 dB(A)

7. Rischio residuo

Rispettare le indicazioni di manutenzione e sicurezza definite all'interno delle istruzioni per l'uso. Fare sempre attenzione durante il lavoro e mantenere le altre persone presenti a un distanza di sicurezza rispetto alla propria postazione di lavoro.

Anche se lo strumento viene utilizzato in modo corretto sussiste sempre comunque un certo rischio residuo che non può essere escluso. In base al tipo e alla struttura dello strumento, possono derivare i seguenti potenziali pericoli:

- Messa in funzione involontaria del prodotto.
- Danni all'udito se non si indossano otoprotettori adeguati.
- Particelle di sporco, polvere etc. possono arrivare negli occhi o sul viso nonostante si indossino occhiali di protezione.
- Possibile inalazione di particelle sollevate nell'aria.

8. Disimballaggio

⚠ ATTENZIONE!

L'apparecchio e il materiale di imballaggio non sono un giocattolo! I bambini non dovrebbero giocare con sacchetti di plastica, pellicole e piccoli componenti! C'è il rischio che il materiale venga ingoiato e pericolo di soffocamento!

- Aprire la confezione ed estrarre con cautela l'apparecchio.
- Togliere il materiale di confezionamento e le protezioni per la confezione e il trasporto (se presenti).
- Verificare che il materiale fornito alla consegna sia completo.
- Controllare che l'apparecchio e gli accessori non presentino danni dovuti al trasporto.
- Conservare l'imballo, se possibile, fino alla scadenza della garanzia.

9. Prima della messa in servizio

- Prima di effettuare il collegamento, osservare i dati di rete riportati sulla targhetta.
- Controllare il dispositivo per individuare eventuali danni da trasporto. Segnalare immediatamente eventuali danni alla ditta di trasporto dalla quale il compressore è stato consegnato.
- L'installazione del compressore deve avvenire in prossimità del consumatore.
- Evitare linee aeree lunghe e linee di alimentazione lunghe (cavo di estensione).
- Assicurarsi che l'aria aspirata sia asciutta e senza polvere.

- Non posizionare il compressore in ambienti umidi o bagnati.
- Il compressore può essere utilizzato solo in un ambiente idoneo (ben ventilato, temperatura ambiente da +5°C a 40°C). Nell'ambiente non devono trovarsi polvere, acidi, fumi, gas esplosivi o infiammabili.
- Il compressore è adatto per l'uso in ambienti asciutti. Negli ambienti in cui si lavora con spruzzi d'acqua, l'uso non è consentito.
- Il compressore può essere usato solo per breve tempo in ambienti esterni, a condizioni ambientali di asciutto.
- Il compressore deve sempre essere tenuto asciutto e non deve rimanere all'aperto dopo i lavori.

10. Installazione e funzionamento

10.1 Collegamento alla rete elettrica

- Il compressore può essere collegato ad una normale presa 220 - 240 V~ 50 Hz, la quale è protetta da 15 A.
- Prima dell'uso, assicurarsi che la tensione di rete corrisponda alla tensione di esercizio e alla potenza del motore indicate sulla targhetta dati.
- Evitare cavi lunghi, nonché prolunghe, avvolgi cavo ecc. che possano causare la caduta di tensione e impedire l'avviamento del motore.
- A temperatura inferiore a +5°C l'avvio del motore diventa difficoltoso a causa dell'attrito.

10.2 Interruttore On/Off (Fig. 1)

- Premendo il pulsante (6) in posizione I il compressore si accende.
- Per spegnere il compressore il pulsante (6) deve essere messo in posizione 0.

10.3 Messa in funzione (Fig. 1)

1. Collegate l'adattatore del tubo dell'aria compressa con l'oggetto da gonfiare.
2. A seconda dell'applicazione, utilizzare anche gli adattatori (7, 8, 9) come descritto nella sezione 10.5.1.
3. Sul display (2) viene ora visualizzato il livello di pressione già presente nell'oggetto.

10.4 Regolare la pressione (Fig. 1)

- Con il pulsante (4) si può selezionare l'unità della pressione indicata. Si possono visualizzare le unità [bar], [PSI] o [kPa].
- È possibile regolare la pressione con i tasti (3) e (5). È possibile raggiungere un massimo di 8 bar.
- Con il pulsante (5) si può ridurre la pressione desiderata..
- Con il pulsante (3) si può aumentare la pressione desiderata.

- Accendere l'apparecchio come descritto nella sezione 10.2. Il compressore si attiva pompando aria fino alla pressione preimpostata sul display e poi si disattiva.

10.5 Esecuzione dei collegamenti (Fig. 4-7)

⚠ **Attenzione!** Spegnere in primis l'apparecchio.

10.5.1 Utilizzare il set di adattatori

Il set di adattatori consente le seguenti possibilità di utilizzo:

- Gonfiaggio di palloni mediante l'ago per palloni (7).
- L'adattatore per valvole di pneumatici (9) consente di gonfiare pneumatici di biciclette e di automobili.
- Mediante l'adattatore conico (8) è possibile gonfiare piscine, materassini ad aria, barche o simili accessori per il nuoto.

Attenzione! Per la pressione consigliata osservare le indicazioni del produttore dei pneumatici e del veicolo.

Attenzione! Questo apparecchio non è tarato! Una volta gonfiati i pneumatici, per un valore di misura tarato controllate la pressione con un manometro adatto, per es. presso una stazione di servizio.

10.5.2 Presa di corrente 12V (Fig. 8)

1. Premere il selettore (11) per passare dalla corrente alternata (AC) 220-240 V alla corrente continua (DC) 12V.
2. Interruttore AC verso l'alto: l'apparecchio viene alimentato tramite il cavo di rete.
3. Interruttore DC verso il basso: l'apparecchio viene ora alimentato con corrente continua (DC) attraverso il cavo di allacciamento 12V.
4. Il compressore può essere allacciato a una presa di corrente 12V nell'automobile. Inserire a tal fine l'allacciamento (15) nella presa di corrente dell'automobile.

11. Collegamento elettrico

Il motore elettrico installato è pronto per l'uso. Il collegamento è conforme alle normative VDE e DIN in vigore. Il collegamento di rete usato e le eventuali prolunghe devono soddisfare queste prescrizioni.

Durante i lavori con i dispositivi accessori di spruzzaggio e spray nonché in caso di applicazione provvisoria all'aperto, occorre collegare assolutamente l'apparecchio ad una corrente di intervento di 30 mA tramite un interruttore differenziale.

Cavi elettrici di collegamento danneggiati.

I cavi elettrici sono spesso danneggiati al livello dell'isolamento.

Le cause possono essere:

- Presenza di punti di compressione, quando i cavi di collegamento sono fatti passare attraverso le fessure delle finestre e delle porte.
- I cavi di collegamento sono fissati in modo o in direzione impropria.
- Lesioni nei punti di collegamento dei cavi.
- Problemi di isolamento derivati dalla errata installazione della presa a muro.
- Presenza di fenditure conseguenti all'invecchiamento dell'isolante.

Questi collegamenti elettrici danneggiati non possono essere usati e sono rischiosi per la vita a causa del mancato isolamento.

Controllare regolarmente i cavi elettrici per accertarsi che non siano danneggiati. Accertarsi che durante il controllo il cavo non sia collegato alla rete elettrica. I collegamenti elettrici devono essere conformi alle normative VDE e DIN. Utilizzare esclusivamente cavi di collegamento recanti il contrassegno H05VV-F.

L'indicazione della tipologia è riportata sul cavo di collegamento.

Motore a corrente alternata

- La tensione di rete deve essere di 220 - 240 V~.
- Le prolunghe devono essere lunghe fino a 25 m e devono avere una sezione di 1,5 mm quadrati.

Gli interventi all'impianto elettrico devono essere effettuati solo da tecnici specializzati in apparecchiature elettriche.

Quando si chiedono informazioni fornire i seguenti dati:

- Tipo di alimentazione del motore
- Dati della piastrina delle specifiche della macchina
- Dati della piastrina delle specifiche del motore

12. Pulizia, manutenzione e conservazione

⚠ Attenzione!

Prima di ogni intervento di pulizia e manutenzione staccare la presa elettrica. Pericolo di lesioni da sovratensioni!

⚠ Attenzione!

Attendere che il dispositivo si sia completamente raffreddato! Pericolo di ustioni!

⚠ Attenzione!

Prima di tutti gli interventi di pulizia e manutenzione il dispositivo pressione deve essere depressurizzato! Pericolo di infortuni!

10.1 Pulizia

- Mantenere il dispositivo senza polvere e sporco, per quanto possibile. Pulire il dispositivo con un panno pulito o soffiare con aria compressa a bassa pressione.
- Si consiglia di pulire il dispositivo dopo ogni utilizzo.

12.2 Conservazione (Fig 2, 3)

⚠ Attenzione!

Staccare la spina di alimentazione, scaricare il dispositivo e tutti gli accessori ad aria compressa collegati. Spegnerne il compressore in modo che non possa essere usato da persone non autorizzate.

⚠ Attenzione!

Conservare il compressore in un luogo asciutto e inaccessibile per l'ambiente non autorizzato.

- Il cavo di rete (13) può essere stivato nel vano portaoggetti (12) sul lato destro.
- Il flessibile dell'aria compressa (14) e il cavo di allacciamento (15) possono essere stivati nel vano portaoggetti (16) sul lato sinistro.

12.3 Trasporto (Fig. 1)

- Il dispositivo può essere trasportato dalla relativa impugnatura (1).

12.4 Informazioni sul Servizio Assistenza

Si deve tenere presente che le seguenti parti di questo prodotto sono soggette a un'usura naturale o dovuta all'uso ovvero che le seguenti parti sono necessarie come materiali di consumo.

Parti soggette ad usura*: accoppiamento

* non necessariamente compreso tra gli elementi forniti!

13. Smaltimento e riciclo



L'apparecchio si trova in una confezione per evitare i danni dovuti al trasporto. Questo imballaggio rappresenta una materia prima e può perciò essere utilizzato di nuovo o riciclato. L'apparecchio e i suoi accessori sono fatti di materiali diversi, per es. metallo e plastica. Consegnate i pezzi difettosi allo smaltimento di rifiuti speciali. Per informazioni rivolgetevi ad un negozio specializzato o all'amministrazione comunale!

Non smaltire i dispositivi usati insieme ai rifiuti domestici!



Questo simbolo indica che il prodotto non deve essere smaltito con i rifiuti domestici come da direttiva per gli strumenti elettrici ed elettronici usati (2012/19/UE) e in base alle leggi nazionali. Questo prodotto deve essere consegnato presso un apposito centro di raccolta. Questo può essere eseguito ad es. restituendo il prodotto vecchio all'atto dell'acquisto di un prodotto simile o consegnandolo presso un centro di raccolta autorizzato al riciclaggio di strumenti elettrici ed elettronici usati. La gestione impropria di dispositivi usati può ripercuotersi negativamente sull'ambiente e sulla salute umana, a causa di sostanze potenzialmente pericolose spesso contenute negli strumenti elettrici ed elettronici. Uno smaltimento corretto del prodotto contribuisce inoltre a sfruttare in modo efficiente le risorse. Le informazioni sui centri di raccolta per dispositivi usati sono reperibili presso la propria amministrazione comunale, l'azienda municipalizzata per la nettezza urbana, un centro autorizzato allo smaltimento di strumenti elettrici ed elettronici usati o presso il servizio di nettezza urbana.

14. Risoluzione dei guasti

Guasto	Possibile causa	Soluzione
Il compressore non funziona.	Tensione di rete assente.	Verificare cavo, spina, fusibile e presa.
	Tensione troppo bassa.	Evitare prolunghe troppo lunghe. Utilizzare cavi con sufficienti sezioni.
	Temperatura esterna troppo bassa.	Non utilizzare con una temperatura esterna inferiore a +5° C.
	Motore surriscaldato	Lasciare raffreddare il motore, se necessario, eliminare la causa del guasto.
Il compressore funziona, ma senza pressione.	Perdita della valvola di non ritorno	Sostituire la valvola di non ritorno.
	Guarnizioni rotte.	Controllare le guarnizioni, far sostituire le guarnizioni rotte in un'officina.
Il compressore funziona, la pressione viene indicata sul display, ma gli attrezzi non funzionano.	I flessibili di collegamento perdono.	Verificare il tubo flessibile e gli utensili, se necessario sostituire.

Seadmel olevate sümbolite selgitus

	<p>Lugege enne käikuvõtmist kasutusjuhend ja ohutusjuhised läbi ning pidage neist kinni!</p>
	<p>Kandke respiraatorit.</p>
	<p>Kandke kaitseprille!</p>
	<p>Kandke kuulmekaitset! Müra toime võib põhjustada kuulmiskadu.</p>
	<p>Hoiduge kuuma pinnaga!</p>
	<p>Hoiatus elektripinge kohta</p>
	<p>Hoiatus! Seade on varustatud automaatse käivitusjuhtimisega. Hoidke kolmandad isikud seadme tööpiirkonnast eemal!</p>
	<p>Ärge jätke masinat vihma kätte. Seadet tohib statsioneerida, ladustada ja käitada ainult kuivades ümbrustingimustes.</p>
	<p>Helirõhutaseme andmed dB</p>
	<p>Kaitse klass II</p>
	<p>Sobib rehvide pumpamiseks.</p>

Sisukord:	Lk:
1. Sissejuhatus	86
2. Seadme kirjeldus	86
3. Tarnekomplekt	86
4. Sihtotstarbekohane kasutamine	86
5. Ohutusjuhised	90
6. Tehnilised andmed	90
7. Jääkrisk	90
8. Lahtipakkimine	90
9. Enne käikuvõtmist	90
10. Ülesehitus ja käsitsemine	90
11. Elektriühendus	91
12. Puhastamine, hooldus ja ladustamine	92
13. Utiliseerimine ja taaskäitlus	92
14. Rikete kõrvaldamine	93

1. Sissejuhatus

Tootja:

scheppach
 Fabrikation von Holzbearbeitungsmaschinen GmbH
 Günzburger Straße 69
 D-89335 Ichenhausen

Austatud klient!

Soovime Teile uue seadme meeldivat ja edukat kasutamist.

Juhis:

Antud seadme tootja ei vastuta kehtiva tootevastutuse seaduse järgi kahjude eest, mis tekivad antud seadmele või antud seadme läbi:

- asjatundmatul käsitsemisel,
- käsitsemiskorralduse eiramisel,
- remontimisel kolmandate isikute, mittevõlgitud spetsialistide poolt,
- mitte-originaalosaade paigaldamisel ja nendega väljavahetamisel,
- mitte sihtotstarbekohasel kasutamisel,
- elektrisüsteemi rivist väljalangemisel elektri-alaeeskirjade ning VDE nõuete 0100, DIN 57113 / VDE0113 eiramisel.

Pidage silmas:

Lugege enne montaaži ja käikuvõtmist kogu kasutusjuhendi tekst läbi.

Käesoleva kasutusjuhendi ülesandeks on hõlbustada elektritööriista tundmaõppimist ja selle kasutamist vastavalt sihtotstarbekohastele kasutusvõimalustele. Kasutusjuhend sisaldab tähtsaid juhiseid, kuidas saate elektritööriistaga ohutult, asjatundikult ning ökonoomselt töötada, ja kuidas saate vältida ohte, hoida kokku remondikuludid, lühendada seisakuaegu ning suurendada elektritööriista töökindlust ja eluiga. Lisaks käesolevas kasutusjuhendis esitatud ohutusnõuetele peate tingimata oma riigis elektritööriista käitamise kohta kehtivaid eeskirju järgima.

Hoidke kasutusjuhendit kilekotis mustuse ja niiskuse eest kaitstult elektritööriista juures alal. Kõik operaatoreid peavad selle enne töö alustamist läbi lugema ja seda hoolikalt järgima. Elektritööriistaga tohivad töötada ainult isikud, keda on elektritööriista kasutamise osas instrueeritud ja sellega seonduvast ohutusest teavitatud. Nõutavast miinimumvanusest tuleb kinni pidada.

Peale käesolevas kasutusjuhendis sisalduvate ohutusjuhiste ning Teile riigis masinate kohta kehtivate eeskirjade tuleb järgida üldtunnustatud tehnilisi reegleid.

Me ei võta vastutust õnnetuste või kahjude eest, mis tekivad käesoleva juhendi ja ohutusjuhiste eiramisest.

2. Seadme kirjeldus

1. Transpordikäepide
2. Displei
3. Klahv + (rõhu tõstmine)
4. Klahv Ühik
5. Klahv - (rõhu vähendamine)
6. Sisse-/ Välja-lüliti
7. Pallinõel
8. Kooniline adapter (ujumistarvik)
9. Rehviventili adapter
10. Adapteri hoiualaegas
11. Valikulüliti AC/DC
12. Võrgukaabli hoiualaegas
13. Toitekaabel
14. Ventiliadapteriga suruõhuvoolik
15. 12V pistikupesa ühendus
16. Suruõhuvooliku / ühenduskaabli hoiualaegas

3. Tarnekomplekt

- Kompressor
- Pallinõel (2x)
- Kooniline adapter (ujumistarvik)
- Rehviventili adapter
- Käsitlusjuhend

4. Sihtotstarbekohane kasutamine

Antud seade sobib auto-, mootorratta- ja jalgrattarehvide, spordipallide ja veepallide, õhkmadratsite ning sarnaste esemete täispumpamiseks.

Seadet saab kasutada võrgukaabliga, alternatiivselt 12V pistikupesa (sõiduauto sigaretisüütel) külge ühendades.

Antud seade ei sobi väga suure ruumalaga rehvidele nagu nt veoautorehvidele ja traktorirehvidele.

Kompressorit tohib käitada ainult kuivades ja hästi ventileeritud siseruumides.

Masinat tohib kasutada ainult vastavalt selle ostarbele. Igasugune sellest ulatuslikum kasutus pole sihtotstarbekohane. Sellest põhjustatud kahjude või igat liiki vigastuste eest vastutab kasutaja/operaatoreid ja mitte tootja.

Palun pidage silmas, et meie seadmed pole konstrueeritud kommerts-, käsitööndus- ega tööstuskasutuse jaoks. Me ei võta üle kohustuslikku garantiid, kui seadet kasutatakse kommerts-, käsitööndus- või tööstusettevõtetes ning samaväärsetel tegevustel.

5. Ohutusjuhised

Elektritööriistade üldised ohutusjuhised

△ HOIATUS! Lugege kõiki ohutusjuhiseid, korraldusi, illustratsioone ja andmeid, millega see elektritööriist on varustatud. Hooletused alljärgnevatest korraldustest kinnipidamisel võivad põhjustada elektrilööki, tulekahju ja/või raskeid vigastusi.

Hoidke kõik ohutusjuhised ja korraldused tulevikuks alles.

Ohutusjuhistes kasutatav mõiste „elektritööriist“ keh-
tib võrgukäitusega elektritööriistade (võrgujuhtmega)
ja akukäitusega elektritööriistade (võrgujuhtmeta)
kohta.

Ohutustöökohal

- Hoidke oma tööpiirkond puhas ja hästi valgustatud.**
Korradud või valgustamata tööpiirkonnad võivad õnnetusi põhjustada.
- Ärge töötage elektritööriistaga plahvatusohtlikus ümbruskonnas, milles leidub süttimis-
ohtlikke vedelikke, gaase või tolme.**
Elektritööriistad tekitavad sädemeid, mis võivad
tolmud või aurud põlema süüdata.
- Hoidke lapsed ja teised isikud elektritööriista
kasutamise ajal eemal.**
Tähelepanu kõrvalejuhtimisel võite seadme üle
kontrolli kaotada.

Elektrialane ohutus

- Elektritööriista ühenduspistik peab pistiku-
pessa sobima.**
Pistikut ei tohi ühelgi viisil muuta. Ärge kasutage
adapterpistikuid koos kaitsemaandusega elektri-
tööriistadega. Muutmata pistikud ja sobivad pisti-
kupesad vähendavad elektrilöögi riski.
- Vältige kehalist kontakti maandatud pindade-
ga nagu nt torud, küttesüsteemid, pliidid ja
külmkapid. Kui Teie keha on maandatud, siis
valitseb kõrgendatud elektrilöögi risk.**
- Kaitske elektritööriistu vihma ja märja eest.**
Vee tungimine elektritööriista suurendab elektri-
löögi riski.
- Ärge kasutage kaablit valel otstarbel nagu
elektritööriista kandmiseks, üles riputamiseks
või pistikupesast pistiku väljatõmbamiseks.**
Kaitske kaablit kuumuse, õli, teravate servade
ning liikuvate seadmeosade eest. Kahjustatud või
sasiatud kaablid suurendavad elektrilöögi riski.
- Kui töötate elektritööriistaga õues, siis kasu-
tage üksnes pikendusjuhtmeid, mis sobivad
ka välistingimustesse.**

Välistingimustesse sobiva pikendusjuhtme kasu-
tamine vähendab elektrilöögi riski.

- Kui elektritööriistaga töötamist pole võimalik
niiskes ümbruskonnas vältida, siis kasutage
rikkevoolu-kaitSELÜLITIT.**

Rikkevoolu-kaitSELÜLITI kasutamine vähendab
elektrilöögi riski.

Inimeste ohutus

- Olge tähelepanelik, pidage oma tegevust sil-
mas ja käige töötamisel elektritööriistaga
mõistlikult ümber.**
**Ärge kasutage elektritööriista, kui olete väsi-
nud või uimastite, alkoholi või ravimite mõju all.**
Hetkeline tähelepanematus võib põhjustada
elektritööriista kasutamisel tõsiseid vigastusi.
- Kandke isiklikku kaitsevarustust ja alati kait-
seprille.**
Isikliku kaitsevarustuse nagu tolumumaski, libise-
miskindlate turvajalatsite, kaitsekiivri või kuulme-
kaitsme kandmine, vastavalt elektritööriista liigile
ning kasutusele, vähendab vigastuste riski.
- Vältige ettekavatsematut käikuvõtmist. Veenu-
dage, et elektritööriist on enne voolutoite ja/
või aku külgeühendamist, ülesvõtmist või
kandmist välja lülitatud.**
Kui hoiate seadme kandmisel sõrme lülilil või
ühendate sisselülitatud seadme voolutoitega, siis
võib see õnnetusi põhjustada.
- Eemaldage enne seadme sisselülitamist sea-
distustööriistad ning nutrivõtmed.**
Pöörleva seadmeosa sisemuses paiknev tööriist
või võti võib vigastusi põhjustada.
- Vältige ebaharilikku kehahoiakut.**
Hoolitsege stabiilse seisuasendi eest ja hoidke
alati tasakaalu. Seeläbi saate elektritööriista oo-
tamatuses olukordades paremini kontrollida.
- Kandke sobivat riietust. Ärge kandke avarat
riietust ega ehteid. Hoidke juuksed, riietus ja
kindad pöörlevatest detailidest eemal.**
Avar riietus, ehted või pikad juuksed võidakse lii-
kuvate detailide poolt kaasa haarata.
- Kui on võimalik monteerida tolmu äraimusea-
diseid ja tolmutpuudeseadiseid, siis veendu-
ge, et nad on külge ühendatud ja neid kasu-
tatakse õigesti.**
Tolmu äraimuseüsteemi kasutamine võib vähenda-
da tolmust tingitud ohte.
- Ärge uskuge pimesi ohutusse ega eirake
elektritööriista ohutusreegleid ka siis, kui ole-
te paljukordse kasutuse tõttu elektritööriista-
ga tuttav.**
Tähelepanematu tegutsemine võib põhjustada
sekundi murdosa jooksul raskeid vigastusi.

Elektritööriista kasutamine ja käsitsemine

- a. **Ärge koormake seadet üle.**
Kasutage töötamisel antud töö jaoks ettenähtud elektritööriista. Sobiva elektritööriistaga töötate paremini ja ohutumalt ettenähtud võimsusvahemiku piires.
- b. **Ärge kasutage elektritööriista, mille lüliti on defektne. Elektritööriist, mida ei saa enam sisse või välja lülitada, on ohtlik ning tuleb remontida.**
- c. **Tõmmake võrgupistik enne seadme seadistamist, tarvikudetailide vahetamist või seadme ärapanemist pistikupesast välja ja/või eemaldage aku.**
See ettevaatusmeede vähendab seadme ettekaatsematu käivitumise ohtu.
- d. **Ladustage mittekasutatavaid elektritööriistu lastele kättesaamatult.**
Ärge laske seadet kasutada inimestel, kes seda ei tunne või pole käesolevaid korraldusi läbi lugeanud. Elektritööriistad on ohtlikud, kui neid kasutavad kogenematud isikud.
- e. **Hoolitsege elektritööriistade ja rakendustööriistade eest hästi.**
Kontrollige, kas liikuvad detailid talitlevad laitmatult ega kiilu kinni, kas esineb murdunud või kahjustatud detaile nii, et elektritööriista talitus on piiratud. Laske kahjustatud osad enne elektritööriista kasutamist remontida. Paljude õnnetuste põhjus peitub halvasti hooldatud tööriistades.
- f. **Hoidke lõiketööriistad teravad ja puhtad. Hästi hoolitsetud teravate lõikeservadega lõiketööriistad kiiluvad vähem kinni ja neid on lihtsam juhtida.**
- g. **Kasutage elektritööriista, tarvikuid, kasutustööriistu jms vastavalt käesolevatele korraldustele.**
Arvestage seejuures töötingimustega ja teostatava tegevuse iseloomuga. Elektritööriistade kasutamine muudeks kui ettenähtud rakendusteks võib põhjustada ohtlikke olukordi.
- h. **Hoidke käepidemed ja hoidepinnad kuivad, puhtad ja õli- ning määrdevabad.**
Libedad käepidemed ja hoidepinnad ei võimalda elektritööriista ettenägematutes olukordades kindlalt käsitseda ning kontrollida.

Teenindus

- a. **Laske elektritööriista remontida ainult kvalifitseeritud erialapersonalil ja ainult originaalvaruosadega.**
Sellega tagatakse elektritööriista ohutuse säilimine.

Kompressorite ohutusjuhised

⚠ **Tähelepanu!** Elektritööriista kasutamisel tuleb kaitseks elektrilöögi, vigastus- ja tuleohtu eest järgimisi põhimõttelisi ohutusmeetmeid järgida.

Lugege kõik need juhised enne antud elektritööriista kasutamist läbi ning hoidke ohutusjuhiseid korralikult alal.

Ohutu töötamine

- 1 Hoidke oma tööpiirkond korras.
 - Tööpiirkonnas valitseva korratuse tagajärjeks võivad olla õnnetused.
- 2 Arvestage ümbrusmõjudega.
 - Ärge jätke elektritööriistu vihma kätte.
 - Ärge kasutage elektritööriistu niiskes või märjas keskkonnas.
 - Hoolitsege tööpiirkonna hea valgustuse eest.
 - Ärge kasutage elektritööriista kohtades, kus valitseb tulekahju- või plahvatusoht.
- 3 Kaitske ennast elektrilöögi eest.
 - Vältige kehaga maandatud osade nagu (nt torud, radiaatorid, elektripliidid, külmutusseadmed) puudutamist.
- 4 Hoidke lapsed eemal!
 - Ärge laske teistel isikutel puutuda seadmeid ega kaablit, hoidke nad tööpiirkonnast eemal.
- 5 Hoidke mittekasutatavat elektritööriista turvaliselt alal.
 - Mittekasutatavad elektritööriistad tuleks panna ära kuiva kõrgemal asuvasse või lukustatud kohta, väljapoole laste käeulatus.
- 6 Ärge koormake elektritööriista üle.
 - Nad töötavad paremini ja ohutumalt esitatud võimsusvahemikus.
- 7 Kandke sobivat riietust.
 - Ärge kandke avarat riietust või ehteid, mis võiksid liikuvatesse osadesse kinni jääda.
 - Õues töötamisel on soovitatav libisemiskindlad jalatsid.
 - Pikkade juuste korral kandke juuksevärku.
- 8 Ärge kasutage kaablit eesmärkidel, milleks see pole ette nähtud.
 - Ärge kasutage kaablit, et pistik pistikupesast välja tõmmata. Kaitske kaablit kuumuse, õli ja teravate servade eest.
- 9 Hoolitsege oma tööriistade eest hästi.
 - Hoidke lõiketööriistad teravad ja puhtad, et paremini ning ohutumalt töötada.
 - Järgige juhiseid määrimise ja tööriistavahetuse kohta. Kontrollige regulaarselt elektritööriista ühendusjuhett ja laske see kahjustuse korral üksnes tunnustatud spetsialistil uuega asendada.
 - Kontrollige regulaarselt pikendusjuhtmeid ja asendage, kui need on kahjustunud.
- 10 Tõmmake pistik pistikupesast välja.
 - Elektritööriista mittekasutuse korral, enne hooldust ja tööriistade nagu nt saeketta, puuri, freesi vahetamist.
- 11 Vältige ettekaatsematut käivitumist.
 - Veenduge, et lüliti on pistiku pistikupesasse pistmisel välja lülitatud.

- 12 Kasutage väliskeskkonnas pikenduskaablit.
- Kasutage õues ainult selleks lubatud ja vastavalt tähistatud pikenduskaablid.
 - Kasutage kaablitrümit üksnes mahakeritud seisundis.
- 13 Olge alati tähelepanelik.
- Jälgige, mida Te teete. Toimige töötamisel mõistlikult. Ärge kasutage elektritööriista, kui olete hajevil.
- 14 Kontrollige elektritööriista võimalike kahjustuste suhtes.
- Enne elektritööriista edasist kasutamist tuleb uurida kaitseseadiseid või kergesti kahjustatud detaile nende laitmatu ja sihtotstarbekohase talitluse suhtes.
 - Kontrollige üle, kas liikuva detailid talitlevad laitmatult ega kiilu kinni või kas detailid on kahjustatud. Kõik detailid peavad olema õigesti monteeritud ja täitma kõiki tingimusi, et elektritööriista laitmatut käitamist tagada.
 - Laske kahjustatud kaitseseadised ja detailid tunnustatud oskustöökohas remontida või välja vahetada, kui kasutusjuhendis pole mainitud teisiti.
 - Kahjustatud lülid tuleb lasta asendada klienteeninduse töökojas.
 - Ärge kasutage vigaseid või kahjustatud ühendusjuhtmeid.
 - Ärge kasutage elektritööriista, millel pole võimalik lüliti sisse ja välja lülitada.
- 15 Laske elektritööriist elektrispetsialistil remontida.
- Antud elektritööriist vastab asjaomastele ohutusnõuete. Remonti tohib teostada ainult elektrispetsialist originaalvaruosi kasutades; vastasel juhul võivad kasutajal õnnetused juhtuda.
- 16 Tähelepanu!
- Kasutage isikliku ohutuse huvides ainult kasutusjuhendis mainitud või tootja poolt soovitatud või mainitud tarvikuid ning lisaseadmeid. Muude kui kasutusjuhendis või kataloogis soovitatud rakendustööriistade või tarvikute kasutamine võib tähendada Teile isiklikku vigastusohtu.
- 17 Müra
- Kandke kompressori kasutamisel kuulmekaitset.
- 18 Ühendusjuhtme väljavahetamine
- Kui kahjustatakse ühendusjuhet, siis tuleb see lasta ohtude vältimiseks tootjal või elektrispetsialistil asendada. Oht elektrilöövide tõttu
- 19 Rehvide täitmine
- **TÄHELEPANU!** Manomeeter pole taadeldud! Kontrollige rehvirõhku vahetult pärast täitmist sobiva manomeetriga, nt tanklas.
- 20 Tänavamobiilsed kompressori ehitusplatsikäitlusel
- Pöörake tähelepanu sellele, et kõik voolikud ja armatuurid on kompressori suurimale lubatud töö rõhule sobilikud.

21 Ülespanekukoht

- Pange kompressor üles ainult tasasele pinnale.

22 Tähelepanu!

- Antud seadet tohivad kasutada lapsed alates 8 eluaastast ja üle selle, samuti vähendatud füüsiliste, sensoorsete või mentaalsete võimete või puuduliku kogemuse ning teadmistega isikud, kui nad viibivad järelevalve all või neid on seadme ohutus kasutamises instrueeritud ning nad mõistavad sellest tulenevaid ohte.
- Lapsed ei tohi seadmega mängida.
- Lapsed ei tohi puhastust ja hooldust teostada.

23 Juurdevooluvoolikud on soovitatav varustada rõhkudel üle 7 bar ohutuskaabliga, nt traattrossiga.

24 Vältige voolikusüsteemile suuri koormusi kasutades murdekohtade vältimiseks painduvaid voolikuühendusi.

25 Kasutage rikkevoolu-kaitselüliti vallandusvooluga 30 mA või vähem. Rikkevoolu-kaitselüliti kasutamine vähendab elektrilöögi riski.

⚠ HOIATUS! Antud elektritööriist tekitab käitamise ajal elektromagnetilise välja. Kõnealune väli võib teatud tingimustel aktiivsete või passiivsete meditsiiniliste implantaatide talitlust halvendada. Vähendamaks tõsiste või surmavate vigastuste ohtu, soovime me meditsiiniliste implantaatidega isikutel arsti ja meditsiinilise implantaadi tootjaga konsulteerida enne, kui elektritööriista käsitletakse.

Rõhumahutite käitamine

- Rõhumahutit käitav isik peab seda säilitama nõuetekohases seisundis, seda nõuetekohaselt käitama, järelevalvet teostama, nõutavad korrashoiu- ja parandustööd viivitamatult läbi viima ning olude kohaselt nõutavad ohutusmeetmed tarvitusele võtma.
- Järelevalveamet võib üksiku juhtumil järelevalve-meetmeid kohaldada.
- Rõhumahutit ei tohi käitada, kui sel esineb puudusi, mis ohustavad töötajaid või kolmandaid isikuid.
- Kontrollige rõhumahutit iga kord enne käitust rooste ja kahjustuste suhtes. Kompressorit ei tohi kahjustatud või roostes rõhumahutiga käitada. Kui tuvastate kahjustusi, siis pöörduge palun klienti-teenindustöökotta.

Hoidke ohutusjuhised korralikult alles.

6. Tehnilised andmed

AC võrguühendus	220-240 V~ 50 Hz
DC ühendus	12 V
Mootori võimsus W	max. 150
Töörežiim	S3 25%
Kompressori pöördearv	4200 min ⁻¹
Töörõhk	ca. 8 bar
Teorimivõimsus	ca. 36,5
Efektiivne väljastuskogus 1 bar juures	ca. 18 l/min
Kaitseliik	IP30
Kaitse klass	II
Seadme kaal	1,6
AC kaabli pikkus	1,8 m
DC kaabli pikkus	4 m
Vooliku pikkus	600 mm

*S3 25% = perioodiline vahelduvrežiim sisselülituskestusega 25% (2,5 min 10 minuti jooksul)

Müraemissiooni väärtused määrati vastavalt EN ISO 3744

Kandke kuulmekaitset.

Müra toime võib põhjustada kuulmiskadu.

Müra tunnusväärtused

⚠ **Hoiatus:** Müra võib Teie tervisele tõsist mõju avaldada. Kui masina müra ületab 85 dB (A), siis kandke palun sobivat kuulmekaitset.

Helivõimsustase L_{WA}	90 dB(A)
Helirõhutase L_{pA}	75,9 dB(A)
Määramatus $K_{WA/pA}$	2,36 / 3 dB(A)

7. Jääkrisk

Pidage käsitusjuhendis etteantud hooldus- ja ohutusjuhustest kinni.

Olge töötamisel alati tähelepanelik ja hoidke kolmandad isikud oma töökohast ohutus kauguses.

Ka seadme asjakohase kasutuse korral säilib alati jääkrisk, mida ei saa välistada. Seadme liigist ja konstruktsioonist saab tuletada järgmised potentsiaalsed ohud:

- Toote ettekavatsematu käimapanemine.

- Kuulmekahjustus, kui ei kanta ettekirjutatud kuulmekaitset.
- Mustuseosakesed, tolm jms võivad kaitseprillide kandmisest hoolimata Teie silmadesse või näole sattuda.
- Üleskeerutatud osakeste sissehingamine.

8. Lahtipakkimine

⚠ TÄHELEPANU!

Seade ja pakendusmaterjalid pole laste mänguasjad! Lapsed ei tohi plastkottide, kilede ja väiketailidega mängida! Valitseb allaneelamis- ja lämbumisoht!

- Avage pakend ja võtke seade ettevaatlikult välja.
- Eemaldage pakendusmaterjal ja pakendus- ning transpordikindlustused (kui olemas).
- Kontrollige üle, kas tarnekomplekt on terviklik.
- Kontrollige seadet ja tarvikudetaile transpordikahjustuste suhtes.
- Säilitage pakendit võimaluse korral kuni garantiiaja möödumiseni alal.

9. Enne käikuvõtmist

- Veenduge enne külgeühendamist, et tüübisildil esitatud andmed ühilduvad elektrivõrgu andmetega.
- Kontrollige seadet transpordikahjustuste suhtes. Teavitage võimalikest kahjustustest kohe transpordiettevõtet, mille kaudu kompressor kohale tarniti.
- Kompressor tuleb üles panna tarbija lähedusse.
- Tuleb vältida pikki õhutorustikke ja pikki toiteturustikke (pikenduskaableid).
- Pöörake tähelepanu kuivale ja tolmuvabale imiõhule.
- Ärge pange kompressorit üles niiskesse või märga ruumi.
- Kompressorit tohib käitada ainult sobivates ruumides (hästi ventileeritud, ümbrustemperatuur +5°C kuni 40°C). Ruumis ei tohi olla tolme, happeid, auru, plahvatusvõimelisi ega süttimisvõimelisi gaase.
- Kompressor sobib kuivades ruumides kasutamiseks. Piirkondades, kus töötatakse pritsitava veega, pole kasutamine lubatud.
- Kompressorit tohib kasutada välistingimustes ainult lühiajaliselt kuivade ümbrustingimuste korral.
- Kompressor tuleb hoida alati kuiv ega tohi pärast tööd õue jääda.

10. Ülesehitus ja käsitsemine

10.1 Võrguühendus

- Kompressori saab ühendada iga 220 - 240 V~ 50 Hz kaitsekontaktiga pistikupesa külge, mis on kaitstud 15 A-ga.

- Pöörake enne käikuvõtmist tähelepanu sellele, et võrgupinge ühildub masina võimsuse andmesildil esitatud tööpingega.
- Pikad toitejuhtmed ning pikendused, kaablitruumid jms põhjustavad pingelangust ja võivad mootori käivitumist takistada.
- Madalatel temperatuuridel alla +5°C on mootori käivitumine raske liikuvuse tõttu ohus.

10.2 Sisse-/ Väljalüliti (pilt 1)

- Nupu (6) vajutamisel positsiooni I lülitatakse kompressor sisse.
- Kompressori väljalülitamiseks tuleb nupp (6) positsiooni 0 vajutada.

10.3 Käikuvõtmine (joon. 1)

1. Ühendage suruõhuvooliku adapter täispumbatava esemega.
2. Kasutage vastavalt rakendusjuhtumile täiendavalt adapterit (7, 8, 9) 10.5.1 all kirjeldatud viisil.
3. Nüüd näidatakse displeil (2), kui kõrge rõhk juba esemes valitseb.

10.4 Rõhu seadistamine (joon. 1)

- Klahviga (4) saab näidatava rõhu ühiku valida. Näidata saab ühikuid [bar], [PSI] või [kPa].
- Klahviga (3) ja (5) saate rõhku seadistada. Maksimaalselt on võimalik kuni 8 bar.
- Klahviga (5) saab soovitud rõhku vähendada.
- Klahviga (3) saab soovitud rõhku suurendada.
- Lülitage seade 10.4 all kirjeldatud viisil sisse. Kompressor pumpab siis displeil eelseadistatud rõhu sisse ja lülitub seejärel välja.

10.5 Ühenduste teostamine (pilt 4-7)

⚠ **Tähelepanu!** Lülitage selleks seade välja.

10.5.1 Adapterikomplekti kasutamine

Adapterikomplekt pakub Teile järgmisi kasutusvõimalusi:

- Pallide täispumpamine pallinõela (7) abil.
- Rehviventilide adapter (9) võimaldab täita jalgrattarehve ja autorehve.
- Basseine, õhkmadratsid, paate või sarnaseid ujumistarvikuid on võimalik täita koonilise adapteri (8) abil.

Hoiatus! Järgige soovitatud rehvirõhu kohta rehvide tootja ja sõiduki tootja andmeid.

Hoiatus! Antud seade pole taadeldud! Kontrollige taadeldud mõõteväärtuse saamiseks pärast täitmist rehvirõhku sobiva mõõteseadmega, näiteks tanklas.

10.5.2 12V pistikupesa (joon. 8)

1. Vajutage 220-240 V vahelduvvoolu (AC) ja 12V alalisvoolu (DC) vahel ümberlülitamiseks valikulüliti (11).
2. AC lüliti ülespoole: seadet varustatakse võrgukaabli kaudu vooluga.
3. AC lüliti allapoole: seadet varustatakse nüüd 12V ühenduskaabli kaudu alalisvooluga (DC).
4. Kompressori saab autos 12V pistikupesa külge ühendada. Pistke selleks ühendus (15) oma auto pistikupessa.

11. Elektriühendus

Installeeritud elektrimootor on käitusvalmis kujul külge ühendatud. Ühendus vastab asjaomastele VDE ja DIN nõuetele. Kliendipoolne võrguühendus ja kasutatav pikendusjuhe peavad nendele eeskirjadele vastama.

Pritsimis- ja pihustus-esiseadmetega töötamisel ning ajutisel kasutamisel õues tuleb seade tingimata 30 mA vallandusvooluga rikkevoolu-kaitseüliti kaudu külge ühendada.

Kahjustatud elektriühendusjuhe

Elektriühendusjuhtmetel tekivad sageli isolatsioonikahjustused.

Nende põhjusteks võivad olla:

- Survekohad, kui ühendusjuhtmed veetakse läbi akende või uksevahede.
- Murdekohad ühendusjuhtme asjatundmatu kinnitamise või vedamise tõttu.
- Sisselõikekohad ühendusjuhtmest ülesõitmise tõttu.
- Isolatsioonikahjustused seinapistikupesast väljarebimise tõttu.
- Praod isolatsiooni vananemise tõttu.

Sellisel kahjustatud elektriühendusjuhtmeid ei tohi kasutada ja on isolatsioonikahjustuste tõttu eluohtlikud.

Kontrollige elektriühendusjuhtmed regulaarset kahjustuste suhtes üle. Pidage silmas, et ülekontrollimisel pole ühendusjuhe võrku ühendatud.

Elektriühendusjuhtmed vastavad asjaomastele VDE ja DIN nõuetele. Kasutage ainult tähisega H05VV-F ühendusjuhtmeid.

Ühenduskaablile trükitud tüübitähis on eeskirjaga kohustuslik.

Vahelduvvoolumootor

- Võrgupinge peab olema 220 - 240 V~.
- Kuni 25 m pikkused pikendusjuhtmed peavad olema ristlõikega 1,5 ruutmillimeetrit.

Elektrilase varustuse ühendamist ja remonti tohib teostada ainult elektrispetsialist.

Küsimuste korra esitage palun järgmised andmed:

- mootori vooluliik
- masina tüübisildi andmed
- mootori tüübisildi andmed

12. Puhastamine, hooldus ja ladustamine

⚠ Tähelepanu!

Tõmmake enne igasuguseid seadistamisi, korrashoiutöid ja parandamisi võrgupistik välja! Vigastusohu voolulöökidest tõttu!

⚠ Tähelepanu!

Oodake, kuni seade on täielikult maha jahtunud! Põletusohu!

⚠ Tähelepanu!

Enne kõiki puhastus- ja hooldustöid tuleb seade rõhuvabaks teha! Vigastusohu!

12.1. Puhastamine

- Hoidke seade võimalikult tolmu- ja mustusevaba. Hõõruge seade puhta lapiga üle või puhuge madala rõhuga suruõhuga puhtaks.
- Me soovime seadet vahetult pärast igakordset kasutamist puhastada.
- Puhastage seadet regulaarselt niiske lapi ja vähesel määral vedeliku abil. Ärge kasutage puhastusvahendeid või lahusteid; need võivad seadme plastosi rikkuda. Pidage silmas, et seadme sisemusse ei saaks vett sattuda.
- Voolik ja pihustustööriistad tuleb enne puhastamist kompressorilt lahutada. Kompressorit ei tohi vee- ja lahustitega vms puhastada.

12.2. Ladustamine (pilt 2, 3)

⚠ Tähelepanu!

Tõmmake võrgupistik välja, ventileerige seade ja kõik külge ühendatud suruõhutiistad. Pange kompressor nii ära, et ebapädevad isikud ei saa seda käiku võtta.

⚠ Tähelepanu!

Säilitage kompressorit ainult kuivas ja ebapädevatele isikutele ligipääsematus kohas.

- Võrgukaabli (13) saab paremal küljel hoiulaekasse (12) hoiule panna.
- Suruõhuvooliku (14) ja ühenduskaabli (15) saab vasakul küljel hoiulaekasse (16) hoiule panna.

12.3 Transportimine (pilt 1)

- Seadet saab transportida käepidemest (1).

12.4 Hooldusteave

Tuleb tähele panna, et selle toote korral esineb kasutamisest tulenevaid või loomulikke kulumisilminguid järgmistel detailidel ning neid detaile käsitletakse kulumaterjalina.

Kuluosad*: sidestus

* ei pruugi tingimata tarnekomplektiga kaasas olla!

13. Utiliseerimine ja taaskäitlus



Seade paikneb pakendis, et transpordikahjustusi vältida.



Pakend on toorainest ja seega taaskasutatav või saab selle tooraineringlusse tagasi suunata. Seade ja selle tarvikud koosnevad erinevatest materjalidest nagu nt metallist ning plastmassidest. Suunake defektsete detailide erijätmete utiliseerimisse. Küsige erialakauplusest või vallavalitsusest järele!

Vanad seadmed ei kuulu olmeprügisse!



Sümbol viitab sellele, et antud toodet ei tohi kasutada elektri- ja elektroonikaseadmete direktiivi (2012/19/EL) ning siseriiklike seaduste

kohaselt utiliseerida koos olmeprügiga. Kõnealune toode tuleb selleks ettenähtud kogumispunktis ära anda. See võib toimuda nt tagastamisega sarnase toote ostmisel või kasutatud elektri- ja elektroonikaseadmeid taaskäitlevas pädevas kogumispunktis äraandmisega. Asjatundmatu ümberkäimine kasutatud seadmetega võib potentsiaalselt ohtlike ainete tõttu, nagu need sageli kasutatud elektri- ja elektroonikaseadmetes sisalduvad, keskkonnale ning inimeste tervisele negatiivset mõju avaldada. Lisaks annab toote asjakohase utiliseerimisega oma panuse loodusressursside efektiivsesse kasutusse. Kasutatud seadmete kogumispunktide kohta saate informatsiooni kohalikust linnavalitsusest, avalik-õiguslikest utiliseerimisasutustest, kasutatud elektri- ja elektroonikaseadmetega utiliseerimisega tegelevatest asutustest või oma prügiveoettevõttest.

14. Rikete kõrvaldamine

Rike	Võimalik põhjus	Kõrvaldamine
Kompressor ei tööta.	Võrgupinge puudub.	Kontrollige kaablit, võrgupistikut, kaitset ja pistiku-pesa.
	Võrgupinge liiga madal.	Vältige liiga pikki pikenduskaableid. Kasutage piisava sooneistlõikega pikenduskaablit.
	Välitemperatuur liiga madal.	Ärge käituge välitemperatuuridel alla +5° C.
	Mootor üle kuumenenud.	Laske mootoril maha jahtuda, vaj. korral kõrvalda-ge ülekuumenemise põhjus.
Kompressor töötab, kuid rõhk puudub.	Tagasilöögiventil ebatihed	Vahetage tagasilöögiventil välja.
	Tihendid defektsed.	Kontrollige tihendid üle, laske defektsed tihendid oskustöökojas asendada.
Kompressor töötab, displeil näidatakse rõhku, kuid tööriis-tad ei tööta.	Voolikuühendused ebatihedad.	Kontrollige suruõhuvoolik ja tööriistad üle, vaj. korral vahetage välja.

Simbolių ant įrenginio aiškinimas

	<p>Prieš eksploatacijos pradžią perskaitykite naudojimo instrukciją ir saugos nurodymus bei jų laikykitės!</p>
	<p>Naudokite kvėpavimo apsaugą.</p>
	<p>Užsidėkite apsauginius akinius!</p>
	<p>Naudokite klausos apsaugą! Dėl triukšmo galima prarasti klausą.</p>
	<p>Saugokitės karšto paviršiaus.</p>
	<p>Įspėjimas apie elektros įtampą</p>
	<p>Dėmesio! Įrenginyje yra automatinis paleidimo valdymas. Laikykite trečiąsias šalis nuo prietaiso darbo zonos!</p>
	<p>Saugokite mašiną nuo lietaus. Įrenginį leidžiama laikyti ir eksploatuoti tik sausose aplinkos sąlygose.</p>
	<p>Garso slėgio lygio duomenys dB</p>
	<p>II apsaugos klasė</p>
	<p>Tinka padangoms pripūsti.</p>

Turinys:	Puslapis:
1. Įžanga.....	96
2. Įrenginio aprašymas	96
3. Pakuotės komplekto sudėtis.....	96
4. Naudojimas pagal paskirtį	96
5. Saugos nurodymai	97
6. Techniniai duomenys.....	99
7. Liekamoji rizika	100
8. Išpakavimas	100
9. Prieš pradėdant eksploatuoti.....	100
10. Montavimas ir valdymas	100
11. Elektros prijungimas	101
12. Valymas, techninė priežiūra ir laikymas	102
13. Utilizavimas ir pakartotinis atgavimas	102
14. Sutrikimų šalinimas	103

1. Įžanga

Gamintojas:

scheppach
 Fabrikation von Holzbearbeitungsmaschinen GmbH
 Günzburger Straße 69
 D-89335 Ichenhausen

Gerbiamas kliente,

mes linkime Jums daug džiaugsmo ir didelės sėkmės dirbant su nauju įrenginiu.

Nurodymas:

Pagal galiojantį Atsakomybės už gaminį įstatymą šio įrenginio gamintojas neatsako už žalą, kuri atsiranda šiame įrenginyje arba dėl jo:

- netinkamai naudojant,
- nesilaikant naudojimo instrukcijos,
- remontuojant tretiesiems asmenims, neįgaliesiems specialistams,
- montuojant ir keičiant neoriginalias atsargines dalis,
- naudojant ne pagal paskirtį,
- sugedus elektros įrangai, nesilaikant elektrai keliamai reikalavimų ir VDE nuostatų 0100, DIN 57113 / VDE0113.

Atkreipkite dėmesį:

Prieš montuodami ir pradėdami eksploatuoti perskaitykite visą naudojimo instrukcijos tekstą.

Ši naudojimo instrukcija turi Jūsų elektros įrankiu ir jo naudojimo pagal paskirtį galimybėmis.

Naudojimo instrukcijoje pateikiami nurodymai, kaip su elektros įrankiu dirbti saugiai, tinkamai ir ekonomiškai bei kaip išvengti pavojų, sutaupyti remonto išlaidų, sutrumpinti elektrinio įrankio prastovos laikus bei padidinti patikimumą ir pailginti eksploataavimo trukmę.

Be šioje naudojimo instrukcijoje pateiktų saugos nuostatų, būtinai privalote laikytis elektros įrankio eksploatavimui galiojančių taisyklių.

Laikykite naudojimo instrukciją plastikiniame maišelyje, apsaugoję nuo purvo ir drėgmės prie elektros įrankio. Prieš pradėdami dirbti, visi operatoriai ją privalo perskaityti ir jos atidžiai laikytis. Prie elektros įrankio leidžiama dirbti tik asmenims, instruktuotiems, kaip jį naudoti ir informuotiems apie su tuo susijusius pavojus. Būtina laikytis reikalaujamo amžiaus cenzo.

Be saugos instrukcijų, pateiktų šioje naudojimo instrukcijoje ir konkrečiose jūsų šalies taisyklėse, turi būti laikomasi techninių taisyklių, kurios paprastai taikomos tokio paties tipo mašinoms eksploatuoti. Mes neatsakome už nelaimingus atsitikimus arba pažeidimus, atsiradusius nesilaikant šios instrukcijos ir saugos nurodymų.

2. Įrenginio aprašymas

1. Transportavimo rankena
2. Ekranas
3. Mygtukas + (padidinti slėgi)
4. Vieneto mygtukas
5. Mygtukas - (sumažinti slėgi)
6. Įj./išj. jungiklis
7. Adata kamuoliams
8. Kūginis adapteris (plaukimo priedai)
9. Padangų ventilių adapteriai
10. Adapterio dėtuė
11. AC/DC pasirinkimo jungiklis
12. Tinklo kabelio dėtuė
13. Maitinimo kabelis
14. Suslėgtojo oro žarna su ventilių adapteriu
15. 12 V kištukinio lizdo jungtis
16. Suslėgtojo oro žarnos / jungiamojo kabelio dėtuė

3. Pakuotės komplekto sudėtis

- Kompresorius
- Adata kamuoliams (2x)
- Kūginis adapteris (plaukimo priedai)
- Padangų ventilių adapteriai
- Naudojimo instrukcija

4. Naudojimas pagal paskirtį

Šis prietaisas skirtas automobilių, motociklų ir dviračių padangoms, sportiniams ir vandens kamuoliams, pripučiamiems čiužiniams ir pan. daiktams pripūsti.

Prietaisą galima naudoti tinklo režimu su tinklo kabeliu, taip pat jungtimi prijungti prie 12 V kištukinio lizdo (cigarečių degiklio lengvuosiuose automobiliuose).

Šis prietaisas neskirtas labai didelio tūrio padangoms pripūsti, pvz., sunkvežimių ir traktorių padangoms.

Kompresorių leidžiama eksploatuoti tik sausose ir gerai vėdinamose vidaus patalpose.

Įrenginį leidžiama eksploatuoti tik pagal paskirtį. Bet koks kitoks naudojimas laikomas ne pagal paskirtį. Už dėl to patirtą žalą arba patirtus bet kokius sužalojimus atsako naudotojas / operatorius, o ne gamintojas.

Atkreipkite dėmesį į tai, kad mūsų įrenginiai nėra skirti naudoti komerciniams, amatiniais arba pramoniniams tikslams. Mes neteikiama garantijos, kai prietaisas naudojamas komercinėse, amatininkų arba pramoninėse įmonėse arba panašioms darbams.

5. Saugos nurodymai

Bendrieji saugos nurodymai dėl elektrinių įrankių

⚠ **ĮSPĖJIMAS!** Perskaitykite visas šiam elektriniam įrankiui taikomas saugos nuorodas, nurodymus, iliustracijas ir techninius duomenis. Netinkamai laikantis saugos nuorodų ir nurodymų, galima patirti elektros šoką, gali kilti gaisras ir (arba) galima sunkiai susižaloti.

Išsaugokite visas saugos nuorodas ir nurodymus ateičiai.

Saugos nuorodose naudojama sąvoka „Elektrinis įrankis“ susijusi su iš tinklo veikiančiais elektriniais įrankiais (su tinklo laidu) ir akumulatoriniais elektriniais įrankiais (be tinklo laido).

Sauga darbo vietoje

- Jūsų darbo zona turi būti švari ir gerai apšviesta.**
Jei darbo zonos netvarkingos ir neapšviestos, gali įvykti nelaimingų atsitikimų.
- Nedirbkite su elektriniu įrankiu potencialiai sprogiroje atmosferoje, kurioje yra degių skysčių, dujų arba dulkių.**
Elektriniai įrankiai skleidžia kibirkštis, kurios gali uždegti dulkes arba garus.
- Naudodami elektrinį įrankį, paprašykite, kad vaikai ir kiti asmenys, laikytųsi atstumo.**
Nukreipus dėmesį, elektrinis įrankis gali tapti nevaldomas.

Elektros įrangos sauga

- Elektrinio įrankio prijungimo kištukas turi tilpti į kištukinį lizdą.**
Jokiu būdu kištuko nemodifikuokite. Nenaudokite adapterinių kištukų kartu su įžemintais elektriniais įrankiais. Esant nemodifikuotiems kištukams ir tinkamiems kištukiniams lizdams, mažėja elektros šoko pavojus.
- Venkite kūno sąlyčio su įžemintais paviršiais, pvz., vamzdžiais, šildytuvais, viryklėmis ir šaldytuvais. Kai Jūsų kūnas įžemintas, kyla didesnis elektros šoko pavojus.**
- Saugokite elektrinius įrankius nuo lietaus arba drėgmės.**
Patekus į elektrinį įrankį vandens, didėja elektros smūgio pavojus.
- Nenaudokite laido, norėdami už jo nešti ar pakabinti elektrinį įrankį arba iš kištukinio lizdo ištraukti kištuką.**
Saugokite laidą nuo karščio, alyvos, aštrių briaunų arba judančių įrenginio dalių. Dėl pažeistų arba susipynusių laidų kyla didesnis elektros šoko pavojus.

- Kai su elektriniu įrankiu dirbate lauke, naudokite tik išorinei sričiai skirtus ilginamuosius laidus.**
Naudojant išorinei sričiai tinkamą ilginamąjį laidą, sumažėja elektros smūgio rizika.
- Jeigu elektrinio įrankio eksploatavimas drėgnoje aplinkoje yra neišvengiamas, naudokite apsauginį nuotėkio srovės jungiklį.**
Naudojant apsauginį nuotėkio srovės jungiklį, mažėja elektros smūgio pavojus.

Asmenų sauga

- Dirbdami su elektriniu įrankiu, būkite atidūs ir galvokite apie tai, ką darote.**
Nenaudokite elektrinio įrankio, kai esate pavargę arba veikiami narkotinių medžiagų, alkoholio arba medikamentų.
Jei naudodami elektrinį įrankį būsite neatidūs, galite rimtai susižaloti.
- Naudokite asmenines apsaugines priemones ir visada užsidėkite apsauginius akinius.**
Naudojant asmenines apsaugines priemones, pvz., kaukę nuo dulkių, neslidžius apsauginius batus, apsauginį šalną arba klausos apsaugą, priklausomai nuo elektrinio įrankio tipo ir naudojimo būdo, mažėja rizika susižaloti.
- Stenkitės nepradėti eksploatuoti neplanuotai.**
Wenn Prieš prijungdami elektros srovės tiekimą ir (arba) akumuliatorių, įsitikinkite, kad elektrinis įrankis išjungtas.
Jei nešdami elektrinį įrankį laikote pirštą ant elektrinio įrankio arba prie elektros srovės tinklo jungiate įjungtą elektrinį įrankį, gali įvykti nelaimingų atsitikimų.
- Prieš įjungdami elektrinį įrankį, pašalinkite nustatymo įrankius arba veržliaraktį.**
Įrankis arba raktas, kuris yra besisukančioje įrenginio dalyje, gali sužaloti.
- Venkite nestandartinės kūno padėties.**
Stovėkite stabiliai ir visada išlaikykite pusiausvyrą. Taip elektrinį įrankį galėsite geriau kontroliuoti netikėtose situacijose.
- Vilkėkite tinkamus drabužius. Nevilkėkite plaučių drabužių ir nusiimkite papuošalus. Saugokite, kad plaukai, drabužiai ir pirštinės nepatektų arti judančių dalių.**
Laisvus drabužius, papuošalus arba ilgus plaukus gali pagriebti dalys.
- Jei galima sumontuoti dulkių nusiurbimo ir surinkimo įtaisus, įsitikinkite, kad jie yra prijungti ir tinkamai naudojami.**
Naudojant dulkių nusiurbimo įtaisą, galima sumažinti dulkių keliamus pavojus.
- Net po daugkartinio naudojimosi elektriniu įrankiu negalvokite, kad esate visiškai saugūs, ir atsižvelkite į elektriniams įrankiams galiojančias saugos taisykles.**

Dėl nedėmesingų veiksmų galima sunkiai susižaloti per sekundės dalis.

Elektrinio įrankio naudojimas ir elgsena su juo

- a. **Neperkraukite įrenginio.**
Savo darbui naudokite tam skirtą elektrinį įrankį. Su tinkamu elektriniu įrankiu nurodytame galios diapazone dirbsite geriau ir saugiau.
- b. **Nenaudokite elektrinio įrankio, kurio jungiklis sugedęs. Elektrinis įrankis, kuris nebeįsijungia arba nebeišsijungia, yra pavojingas ir jį reikia sutaisyti.**
- c. **Prieš nustatydami prietaisą, keisdami įstatomo įrankio dalis arba prieš padėdami elektrinį įrankį į šalį, ištraukite kištuką iš kištukinio lizdo ir (arba) pašalinkite išimamą akumuliatorių.**
Ši atsargumo priemonė saugo nuo neplanuoto elektrinio įrankio paleidimo.
- d. **Laikykite nenaudojamus elektrinius įrankius vaikams nepasiekiamoje vietoje.**
Neleiskite elektriniu įrankiu naudotis asmenims, kurie su šiuo įrenginiu nėra susipažinę arba neperskaitė šių nurodymų. Elektriniai įrankiai yra pavojingi, kai juos naudoja nepatyrę asmenys
- e. **Kruopščiai prižiūrėkite elektrinius įrankius ir įstatomą įrankį.**
Patikrinkite, ar judančios dalys nepriekaištingai veikia ir nestringa, ar dalys nelūžusios ir nepažeistos, kad būtų neigiamai veikiamas elektrinio įrankio veikimas. Prieš naudodami elektrinį įrankį, pažeistas dalis patikėkite suremontuoti. Daug nelaimingų atsitikimų įvyksta dėl blogai techniškai prižiūrimų elektrinių įrankių.
- f. **Stebėkite, kad pjaustytuvai būtų aštrūs ir švarūs. Kruopščiai prižiūrėti pjaustytuvai su aštriomis pjovimo briaunomis mažiau stringa ir juos lengviau valdyti.**
- g. **Elektrinį įrankį, įstatomų įrankių priedus ir t. t. naudokite pagal šiuos nurodymus.**
Tuo metu atsižvelkite į darbo sąlygas ir darbus, kuriuos reikia atlikti. Naudojant elektrinius įrankius kitiems, o ne numatytiems tikslams, galimos pavojingos situacijos.
- h. **Rankenos ir suėmimo paviršiai turi būti sausi, švarūs ir ant jų neturi būti alyvos bei tepalo.**
Jei rankenos ir suėmimo paviršiai slidūs, elektrinio įrankio nenumatytose situacijose nebus galima saugiai valdyti bei kontroliuoti.

Servisas

- a. **Elektrinio įrankio remontą patikėkite tik kvalifikuotam personalui ir tik naudojant originalias atsargines dalis.**
Taip užtikrinsite elektrinio įrankio saugą.

Kompresorių saugos nurodymai

⚠ Dėmesio! Naudojant elektrinius įrankius, norint apsaugoti nuo elektros smūgio, pavojaus susižaloti ir gaisro pavojaus, būtina imtis pagrindinių saugos priemonių. Prieš naudodami šį elektrinį įrankį, perskaitykite visus šiuos nurodymus ir laikykitės saugos nurodymus saugioje vietoje.

Darbas saugiai

- 1 Palaikykite savo darbo zonoje tvarką
 - Dėl netvarkos darbo zonoje gali įvykti nelaimingų atsitikimų.
- 2 Atsižvelkite į aplinkos poveikį.
 - Saugokite elektrinius įrankius nuo lietaus.
 - Nenaudokite elektrinių įrankių drėgnoje arba šlapioje aplinkoje.
 - Pasirūpinkite geru darbo zonos apšvietimu.
 - Nenaudokite elektrinių įrankių ten, kur kyla gaisro arba sprogimo pavojus.
- 3 Apsisaugokite nuo elektros smūgio.
 - Stenkitės nesiliesti prie įžemintų dalių (pvz., vamzdžių, radiatorių, elektrinių viryklių, šaldymo aparatų).
- 4 Žiūrėkite, kad kiti asmenys laikytųsi atokiau.
 - Neleiskite kitiems asmenims, ypač vaikams, liestis prie elektrinio įrankio arba kabelio. Žiūrėkite, kad jie būtų toliau nuo darbo zonos.
- 5 Laikykite nenaudojamus elektrinius įrankius saugioje vietoje.
 - Nenaudojamus elektrinius įrankius reikėtų padėti į sausą, aukščiau esančią arba rakinamą vietą vaikams nepasiekiamoje vietoje.
- 6 Neperkraukite elektrinio įrankio.
 - Nurodytame galios diapazone dirbsite geriau ir saugiau.
- 7 Vilkėkite tinkamus drabužius.
 - Nevilkėkite plačių drabužių arba papuošalų, kuriuos galėtų pagriebti judančios dalys.
 - Dirbant lakia rekomenduojama avėti neslidžiais batais.
 - Ant ilgų plaukų užsidėkite plaukų tinklėlį.
- 8 Nenaudokite kabelio tam neskirtiems tikslams.
 - Nenaudokite kabelio, norėdami ištraukti kištuką iš kištukinio lizdo. Apsaugokite kabelį nuo karščio, alyvos ir aštrių briaunų.
- 9 Kruopščiai prižiūrėkite savo įrankius.
 - Pjovimo įrankiai turi būti aštrūs ir švarūs, kad būtų galima dirbti geriau ir saugiau.
 - Laikykitės tepimo ir įrankių keitimo nurodymų.
 - Reguliariai tikrinkite elektrinio įrankio prijungimo laidą ir, jei jis pažeistas, paveskite jį patikrinti pripažintam specialistui.
 - Reguliariai tikrinkite ilginamuosius laidus ir, jei jie pažeisti, juos pakeiskite.

- 10 Ištraukite kištuką iš kištukinio lizdo.
 - Kai nenaudojate elektrinio įrankio, prieš atlikdami jo techninę priežiūrą ir keisdami įrankius, pvz., pjūklo geležtę, grąžtą, frezą.
- 11 Venkite neplanuoto paleidimo.
 - Įkišdami kištuką į kištukinį lizdą, įsitikinkite, kad jungiklis išjungtas.
- 12 Naudokite ilginamąjį kabelį išorės sričiai.
 - Naudokite lauke tik tam skirtus ir atitinkamai pažymėtus ilginamuosius kabelius.
 - Kabelio būgną naudokite tik išvynioję.
- 13 Visada būkite atidūs.
 - Žiūrėkite, ką darote. Pradėkite dirbti apgalvotai. Nenaudokite elektrinio įrankio nesusikoncentravę.
- 14 Patikrinkite elektrinį įrankį, ar nėra galimų pažeidimų.
 - Prieš tolesnį elektrinio įrankio naudojimą apsauginius įtaisus arba šiek tiek pažeistas dalis reikia kruopščiai patikrinti, ar jos nepriekaištingai ir pagal paskirtį veikia.
 - Patikrinkite, ar judančios dalys nepriekaištingai veikia ir nestringa, ar dalys nepažeistos. Visos dalys turi būti tinkamai sumontuotos ir įvykdyti visas sąlygas, kad būtų užtikrintas nepriekaištingas elektrinio prietaiso eksploatavimas.
 - Pažeistus apsauginius įtaisus ir dalis pagal paskirtį turi suremontuoti arba pakeisti pripažintos specializuotos dirbtuvės, jei naudojimo instrukcijoje nenurodyta kitaip.
 - Pažeistus jungiklius reikia pakeisti klientų aptarnavimo tarnybos dirbtuvėse.
 - Nenaudokite netinkamų arba pažeistų jungiamųjų laidų.
 - Nenaudokite elektrinių įrankių, kurių jungiklis neįsijungia arba neišsijungia.
- 15 Paveskite elektrinį įrankį suremontuoti kvalifikuotam elektrikui.
 - Šis elektrinis įrankis atitinka tam tikras saugos nuostatas. Remontuoti leidžiama tik kvalifikuotam elektrikui, naudojant originalias atsargines dalis. Kitais atvejais naudotojas gali patirti nelaimingų atsitikimų.
- 16 Dėmesio!
 - Savo pačių saugumui naudokite tik priedus ir papildomus įrenginius, kurie nurodyti naudojimo instrukcijoje arba kuriuos rekomendavo arba nurodė gamintojas. Naudodami kitus, o ne naudojimo instrukcijoje ar kataloge rekomenduojamus įstatomus įrankius arba priedus, galite susižaloti.
- 17 Triukšmas
 - Naudodami kompresorių, naudokite klausos apsaugą.
- 18 Prijungimo laido keitimas
 - Jei prijungimo laidas pažeidžiamas, jį privalo pakeisti gamintojas arba kvalifikuotas elektrikas, kad būtų išvengta pavojų. Pavojus dėl elektros smūgių

- 19 Padangų pripūtimas
 - **DĖMESIO!** Manometras nesukalibruotas! Patikrinkite padangų slėgį iš karto po pripūtimo, naudodami tinkamą manometrą, pvz., degalinėje.
- 20 Keliais važiuojantys kompresoriai statybvietėse
 - Atkreipkite dėmesį į tai, kad visos žarnos ir armatūros tinkamos didžiausiam leistinam kompresoriaus darbo slėgiui.
- 21 Pastatymo vieta
 - Statykite kompresorių tik ant lygaus paviršiaus.
- 22 Dėmesio!
 - Šį prietaisą leidžiama naudoti vaikams nuo 8 metų ir vyresniems bei asmenims, kurių fiziniai, jutiminiai arba protiniai gebėjimai yra mažesni arba kuriems trūksta patirties ir žinių, jei jie jį naudos prižiūrėti arba bus instruktuoti, kaip saugiai naudoti prietaisą, bei supras iš to kylančius pavojus.
 - Vaikams žaisti su prietaisu draudžiama.
 - Vaikai negali valyti ir atlikti techninės priežiūros.
- 23 Rekomenduojama, kad, esant didesniai nei 7 bar slėgiui, tiekimo žarnos turi būti su apsauginiu kabeliu, pvz., vieliniu lynu.
- 24 Stenkitės stipriai neapkrauti linijų sistemos, naudodami lanksčias žarnų jungtis, kad būtų išvengta lenkimo vietų.
- 25 Naudokite apsauginį nebalanso srovės jungiklį su 30 mA arba mažesne grįžimo srove. Naudojant apsauginį nuotėkio srovės jungiklį, mažėja elektros smūgio pavojus.

⚠ JSPĖJIMAS! Eksploatuojant šis elektrinis įrankis sudaro elektromagnetinį lauką. Tam tikromis aplinkybėmis šis laukas gali veikti aktyvius arba pasyvius medicininius implantus. Norint sumažinti rimtų arba mirtinų sužalojimų pavojų, prieš naudojant elektrinį įtaisą, asmenims su mediciniais implantais rekomenduojame pasikonsultuoti su savo gydytoju arba medicininių implantų gamintoju.

6. Techniniai duomenys

AC tinklo jungtis	220-240 V~ 50 Hz
DC jungtis	12 V
Variklio galia W	max. 150
Darbo režimas*	S3 25%
Kompresoriaus sūkių skaičius	4200 min ⁻¹
Darbinis slėgis	ca. 8 bar
Teor. siurbiamoji galia	ca. 36,5
Efektyvus atiduodamas kiekis, esant 1 bar	ca. 18 l/min
Apsaugos laipsnis	IP30

Apsaugos klasė	II
Įrenginio svoris	1,6
AC kabelio ilgis	1,8 m
DC kabelio ilgis	4 m
Žarnos ilgis	600 mm

*S3 25% = p eriodinės a pkrvos r ežimas s u 25 % įjungimo trukme (2,5 min. per 10 minučių)

Spinduliuojamojo triukšmo vertės buvo nustatytos pagal EN 3744

Naudokite klausos apsaugą.

Dėl triukšmo galima prarasti klausą.

⚠ **Įspėjimas:** triukšmas gali turėti didelės įtakos Jūsų sveikatai. Jei mašinos skleidžiamas triukšmas viršija 85 dB (A), naudokite klausos apsaugą.

Garso galios lygis L_{WA}	90 dB(A)
Garso slėgio lygis L_{pA}	75,9 dB(A)
Neapibrėžtis $K_{WA/pA}$	2,36 / 3 dB(A)

7. Liekamoji rizika

Laikykitės naudojimo instrukcijoje pateiktų techninės priežiūros ir saugos nuorodų. Dirbdami visada būkite atidūs. Nurodykite tretiesiems asmenims nuo Jūsų darbo vietos būti saugiu atstumu.

Net ir naudojant prietaisą pagal paskirtį, visada išlieka tam tikros rizikos, kurios negalima atmesti. Dėl prietaiso tipo ir konstrukcijos gali kilti šie potencialūs pavojai:

- Neplanuotas gaminio paleidimas.
- Nenaudojant nurodytos klausos apsaugos, klausos sutrikdymas.
- Nepaisant dėvimų apsauginių akinių, į akis arba į veidą gali patekti nešvarumų dalelių, dulkių ir kt.
- Sūkuriuojančių dalelių įkvėpimas.

8. Išpakavimas

⚠ DĖMESIO!

Įrenginys ir pakavimo medžiagos nėra vaikų žaislas! Vaikams su plastikiniais maišeliais, plėvelėmis ir mažomis dalimis žaisti draudžiama! Pavojus praryti ir uždusti!

- Atidarykite pakuotę ir atsargiai išimkite įrenginį.
- Nuimkite pakavimo medžiagą ir ištraukite pakavimo / transportavimo fiksatorius (jei yra).

- Patikrinkite, ar komplekte viskas yra.
- Patikrinkite įrenginį ir priedus, ar transportuojant jie nebuvo pažeisti.
- Jei įmanoma, saugokite pakuotę, kol nepasibaigs garantinis laikotarpis.

9. Prieš pradėdant eksploatuoti

- Prieš prijungdami įsitinkinkite, kad duomenys specifikacijų lentelėje sutampa su tinklo duomenimis.
- Patikrinkite įrenginį, ar jis transportuojant nebuvo nepažeistas. Apie bet kokius pažeidimus nedelsdami informuokite transporto įmonę, kuri pristatė kompresorių.
- Kompresorius turi būti statomas šalia vartotojo.
- Venkite ilgų oro linijų ir ilgų laidų (ilginamojo kabelio).
- Atkreipkite dėmesį į tai, kad įsiurbiamas oras būtų sausas ir be dulkių.
- Nestatykite kompresoriaus drėgnoje arba šlapioje patalpoje.
- Eksploatuokite kompresorių tik tinkamose patalpose (gerai vėdinamose, aplinkos temperatūra nuo +5 °C iki 40 °C). Patalpoje neturi būti dulkių, rūgščių, garų, sprogių arba degių dujų.
- Kompresorius tinkamas naudoti sausose patalpose. Srityse, kuriose dirbama su purškiamu vandeniu, naudoti draudžiama.
- Kompresorių leidžiama naudoti tik trumpai, esant sausoms aplinkos sąlygoms, išorės srityje.
- Kompresorių visada reikia laikyti sausoje vietoje ir baigus darbus jis neturi likti lauke.

10. Montavimas ir valdymas

10.1 Tinklo jungtis

- Kompresorių galima jungti į bet kurį 220 - 240 V~ 50 Hz kištukinį lizdą su apsauginiu kontaktu, kuris apsaugotas 15 A.
- Prieš eksploatacijos pradžią atkreipkite dėmesį į tai, kad tinklo įtampa su darbine įtampa sutaptų su mašinos galia duomenų lentelėje.
- Dėl ilgų laidų bei ilgutuvų, kabelių būgnų ir t. t. sumažėja įtampa, kuri gali trukdyti paleisti variklį.
- Esant žemesnei nei +5 °C temperatūrai, sunku paleisti variklį dėl sunkios eigos.

10.2 Įjungiklis / išjungiklis (1 pav.)

- Paspaudus mygtuką (6) į I padėtį, kompresorius įjungiamas.
- Kompresoriui išjungti mygtuką (6) reikia paspausti į 0 padėtį.

10.3 Eksploatacijos pradžia (1 pav.)

1. Prijunkite suslėgtojo oro žarnos adapterį prie objekto, kurį reikia pripūsti.
2. Atsižvelgdami į naudojimo atvejį, papildomai naudokite adapterį (7, 8, 9), kaip aprašyta 10.5.1.

- Dabar ekrane (2) rodoma, kiek slėgio yra Jūsų objekte.

10.4 Slėgio nustatymas (1 pav.)

- Mygtuku (4) galima parinkti rodomo slėgio vienetą. Galima rinktis vienetus [bar], [PSI] arba [kPa].
- Mygtukais (3) ir (5) galima nustatyti slėgį. Galima maks. iki 8 bar.
- Mygtuku (5) galima sumažinti norimą slėgį.
- Mygtuku (3) galima padidinti norimą suvirinimo slėgį.
- Ijunkite prietaisą, kaip aprašyta 10.2. Tada kompresorius pumpuos iki ekrane iš anksto nustatyto slėgio ir po to išsijungs.

10.5 Prijungimas (4-7 pav.)

⚠ **Dėmesio!** Tam prietaisą išjunkite.

10.5.1 Adapterių rinkinio naudojimas

Adapterių rinkinys leis naudoti toliau nurodytiems tikslams:

- kamuoliams pripūsti, naudojant adatą kamuoliams (7),
- padangų ventilių (9) adapteriai leidžia pripūsti dviračių ir automobilių padangas,
- baseinams, oro čiužiniams, valtims arba panašioms plaukimo priedams pripūsti, naudojant kūginį adapterį (8).

Įspėjimas! Atsižvelkite į padangų ir transporto priemonės gamintojų nurodymus dėl rekomenduojamo padangų slėgio.

Įspėjimas! Šis prietaisas nėra sukalibruotas! Kad išmatuota vertė būtų kalibruota, pripūtę padangas patikrinkite padangų slėgį tinkamu matavimo prietaisu, pavyzdžiui, degalinėje.

10.5.2 12 V kištukinis lizdas (8 pav.)

- Norėdami perjungti iš 220–240 V kintamosios elektros srovės (AC) į 12 V nuolatinę elektros srovę (DC) ir atvirkščiai, paspauskite pasirinkimo jungiklį (11).
- AC jungiklis į viršų: į prietaisą tinklo kabeliu tiekama elektros srovė.
- DC jungiklis žemyn: dabar į prietaisą 12 V jungiamuoju kabeliu tiekama nuolatinė elektros srovė (DC).
- Kompresorių galima prijungti prie 12 V kištukinio lizdo automobilyje. Tam įkiškite jungtį (15) į savo automobilio kištukinį lizdą.

11. Elektros prijungimas

Prijungtas elektros variklis yra parengtas naudoti. Jungtis atitinka tam tikras DE ir DIN nuostatas. Kliento tinklo jungtis ir naudojamas ilginamasis laidas turi atitikti šiuos reikalavimus.

Dirbant su purkštuvais ir purškimo įranga bei laikinai naudojant lauke, naudojant apsauginį nebalanso srovės jungiklį, įrenginį reikia prijungti su 30 mA arba mažesne grįžimo srove.

Pažeistas elektros prijungimo laidas

Dažnai pažeidžiama elektros prijungimo laidų izoliacija.

To priežastys gali būti:

- prispaudimo vietos, kai prijungimo laidai nutiesiami pro langus arba durų plyšius;
- sulenkimo vietos netinkamai pritvirtinus arba nutiesus prijungimo laidą;
- įpjovimo vietos pervažiavus prijungimo laidą;
- izoliacijos pažeidimai išplėšus iš sieninio kištukinio lizdo;
- įtrūkimai dėl izoliacijos senėjimo.

Tokių pažeistų elektros prijungimo laidų negalima naudoti ir dėl pažeistos izoliacijos jie yra pavojingi gyvybei.

Reguliariai tikrinkite, ar elektros prijungimo laidai nepažeisti. Atkreipkite dėmesį į tai, kad tikrinant prijungimo laidas nekabotų ant elektros srovės tinklo. Elektros prijungimo laidai turi atitikti tam tikras VDE ir DIN nuostatas. Naudokite prijungimo laidas, pažymėtus H05VV-F.

Žyma tipo pavadinime prijungimo kabelyje yra privaloma.

Kintamosios srovės variklis

- Tinklo įtampa turi būti 220 - 240 V~.
- Ilginamųjų laidų iki 25 m ilgio skerspjūvis turi būti 1,5 kvadratinio milimetro.

Prijungti ir remontuoti elektros įrangą leidžiama tik kvalifikuotam elektrikui.

Kilus klausimų, nurodykite tokius duomenis:

- variklio srovės rūšį;
- duomenis iš įrenginio specifikacijų lentelės;
- duomenis iš variklio specifikacijų lentelės.

12. Valymas, techninė priežiūra ir laikymas

⚠ Dėmesio!

Prieš atlikdami bet kokius nustatymo, priežiūros ir remonto darbus, ištraukite tinklo kištuką! Pavojus susižaloti dėl elektros smūgių!

⚠ Dėmesio!

Palaukite, kol įrenginys visiškai atvės! Pavojus nudegti!

⚠ Dėmesio!

Prieš atliekant valymo ir techninės priežiūros darbus, reikia pašalinti iš įrenginio slėgį! Pavojus susižaloti!

12.1 Valymas

- Stenkitės, kad įrenginys būtų kuo švaresnis ir nedulkėtas. Esant mažam slėgiui, nuvalykite įrenginį švaria šluoste arba išpūskite suslėgtuoju oru.
- Rekomenduojame įrenginį išvalyti iš karto po kiekvieno naudojimo.
- Reguliariai valykite įrenginį drėgna šluoste. Nenaudokite valymo priemonių ir tirpiklių. Jie gali pažeisti plastikines įrenginio dalis. Atkreipkite dėmesį į tai, kad į įrenginio vidų nepatektų vandens.
- Žarną ir purškimo įtaisus prieš valymą atjunkite nuo kompresoriaus. Kompresoriaus negalima valyti vandeniu, tirpikliais ir pan.

12.2. Laikymas (2, 3 pav)

⚠ Dėmesio!

Ištraukite tinklo kištuką, išleiskite iš įrenginio ir visų prijungtų pneumatinių įrankių orą. Išjunkite kompresorių taip, kad jo negalėtų paleisti neįgalioti asmenys.

⚠ Dėmesio!

Laikykite kompresorių tik sausoje ir pašaliniais asmenims nepasiekiamoje vietoje.

- Tinklo kabelį (13) galima laikyti dėtuvėje (12) dešinėje pusėje.
- Suslėgtojo oro žarną (14) ir jungiamąjį kabelį (15) galima laikyti dėtuvėje (16) kairėje pusėje.

12.3 Transportavimas (1 pav)

Prietaisą galima transportuoti už rankenos (1).

12.4 Aptarnavimo informacija

Reikia atsižvelgti į tai, kad atitinkamos šio produkto detalės priklausomai nuo naudojimo arba natūraliai nusidėvi, arba yra reikalingos kaip darbinė medžiaga. Besidėvinčios detalės*: mova

* netiekiamos kartu su prietaisu!

13. Utilizavimas ir pakartotinis atgavimas



Siekiant išvengti transportavimo pažeisimų, įrenginys yra pakuotėje. Ši pakuotė yra žalia, taigi, ją galima naudoti pakartotinai arba grąžinti į medžiagų cirkuliacijos ciklą. Įrenginys ir jo priedai sudaryti iš įvairių medžiagų, pvz., metalo ir plastikų. Pristatykite sugedusias konstrukcines dalis į specialių atliekų utilizavimo punktą. Teiraukitės specializuotoje parduotuvėje arba bendrijos administracijos skyriuje!

Nemeskite senų prietaisų į buitines atliekas!



Šis simbolis rodo, kad pagal Direktyvą dėl elektros ir elektroninės įrangos atliekų (2012/19/ES) ir nacionalinius įstatymus šio gaminio negalima mesti į buitines atliekas. Šį gaminį reikia atiduoti į tam numatytą surinkimo punktą. Tai galima, pvz., atlikti perkant atiduodant panašų gaminį arba pristatant į įgaliotą surinkimo vietą, kurioje paruošiami seni elektriniai ir elektroniniai prietaisai. Netinkamai elgiantis su senais prietaisais, dėl potencialiai pavojingų medžiagų, kurių dažnai būna senuose elektriniuose ir elektroniniuose prietaisuose, galimas neigiamas poveikis aplinkai ir žmonių sveikatai. Be to, tinkamai utilizuodami šį gaminį, prisidėsite prie efektyvaus natūralių išteklių panaudojimo. Informacijos apie senų prietaisų surinkimo punktus Jums suteiks miesto savivaldybėje, viešojoje utilizavimo įmonėje, įgaliotame senų elektrinių ir elektroninių prietaisų utilizavimo punkte arba Jūsų atliekas išvežančioje bendrovėje.

14. Sutrikimų šalinimas

Sutrikimas	Galima priežastis	Ką daryti
Kompresorius neveikia.	Nėra tinklo įtampos.	Patikrinkite kabelį, tinklo kištuką, saugiklį ir kištukinį lizdą.
	Per žema tinklo įtampa.	Venkite per ilgų ilginamųjų kabelių. Naudokite ilginamuosius kabelius su pakankamo skersmens gyslomis.
	Per žema išorinė temperatūra.	Neeksploatuokite žemesnėje nei +5 °C išorės temperatūroje.
	Perkaito variklis.	Leiskite varikliui atvėsti. Prireikus pašalinkite perkaitimo priežastį.
Kompresorius veikia, tačiau nėra slėgio.	Nesandarus atbulinis vožtuvas	Pakeiskite atbulinį vožtuvą.
	Pažeisti sandarikliai.	Patikrinkite sandariklius. Pažeistus sandariklius paveskite pakeisti specializuotoms dirbtuvėms.
Kompresorius veikia, ekrane rodomas slėgis, tačiau įrankiai neveikia.	Nesandarios žarnų jungtys.	Patikrinkite suslėgtojo oro žarną ir įrankius, prireikus pakeiskite.

Simbolu, kas atrodas uz ierīces, skaidrojums

	Pirms lietošanas sākšanas izlasiet un ievērojiet lietošanas instrukciju un drošības norādījumus!
	Valkājiet respiratoru.
	Izmantojiet acu aizsardzību
	Lietojiet ausu aizsargus! Trokšņu iedarbība var izraisīt dzirdes zudumu.
	Piesargāties no karstas virsmas.
	Brīdinājums par elektrisko spriegumu
	Uzmanību! Ierīce ir aprīkota ar automātisku palaišanas kontroli. Saglabājiet trešās personas no ierīces darba zonas!
	Nepakļaujiet ierīci lietus iedarbībai. Ierīci drīkst novietot, uzglabāt un ekspluatēt tikai tad, ja tiek nodrošināta sausa vide.
	Skaņas spiediena līmeņa dati dB
	Aizsardzības klase II
	Piemērots riepu uzpildīšanai.

Satura rādītājs:	Lappuse:
1. Ievads	106
2. Ierīces apraksts	106
3. Piegādes komplekts	106
4. Paredzētajam mērķim atbilstoša lietošana.....	106
5. Drošības norādījumi.....	107
6. Tehniskie dati.....	109
7. Atlikušais risks	110
8. Izpakošana	110
9. Darbības pirms lietošanas sākšanas	110
10. Uzstādīšana un lietošana	110
11. Pieslēgšana elektrotīklam	111
12. Tīrīšana, apkope un glabāšana.....	112
13. Likvidācija un atkārtota izmantošana	112
14. Traucējumu novēršana.....	113

1. Ievads

Ražotājs:

scheppach
 Fabrikation von Holzbearbeitungsmaschinen GmbH
 Günzburger Straße 69
 D-89335 Ichenhausen

Godātais klient!

Vēlam prieku un izdošanos, strādājot ar Jūsu jauno ierīci.

Norādījums!

Šīs ierīces ražotājs saskaņā ar piemērojamo Vācijas Likumu par atbildību par ražojumiem nav atbildīgs par zaudējumiem, kas rodas šai ierīcei vai šīs ierīces dēļ saistībā ar:

- nepareizu lietošanu,
- lietošanas instrukcijas neievērošanu,
- trešo personu, nepilnvarotu speciālistu veiktu remontu,
- neoriģinālo rezerves daļu montāžu un nomaiņu,
- paredzētajam mērķim neatbilstošu lietošanu,
- elektroiekārtas atteici, neievērojot elektrības noteikumus un VDE noteikumus 0100, DIN 57113/VDE0113.

Ievērojiet:

Pirms montāžas un lietošanas sākšanas izlasiet visu lietošanas instrukcijas tekstu.

Šai lietošanas instrukcijai ir jāpalīdz Jums iepazīt elektroierīci un izmantot tās izmantošanas iespējas atbilstoši paredzētajam mērķim.

Lietošanas instrukcijā ir sniegti svarīgi norādījumi par drošu, pareizu un ekonomisku darbu ar elektroinstrumentu, lai izvairītos no riskiem, ietaupītu remonta izdevumus, samazinātu dīkstāves laikus un palielinātu elektroinstrumenta uzticamību un darbību.

Papildus šīs lietošanas instrukcijas drošības noteikumiem noteikti jāievēro attiecīgajā valstī piemērojamie noteikumi par elektroinstrumenta lietošanu.

Glabājiet lietošanas instrukciju pie elektroinstrumenta plastmasas maisiņā, sargājot no netīrumiem un mitruma. Pirms darba sākšanas tā jāizlasa un rūpīgi jāievēro ikvienam operatoram. Ar elektroinstrumentu drīkst strādāt tikai personas, kas pārzina elektroinstrumenta lietošanu un ir instruētas par ar to saistītajiem riskiem. Jāievēro noteiktais minimālais vecums. Līdztekus šajā lietošanas instrukcijā sniegtajiem drošības norādījumiem un attiecīgās valsts īpašajiem noteikumiem jāievēro vispārāztītie tehnikas noteikumi par iekārtu lietošanu.

Mēs neuzņemamies atbildību par nelaimes gadījumiem vai zaudējumiem, kas rodas, ja neņem vērā šo instrukciju un drošības norādījumus.

2. Ierīces apraksts

1. Transportēšanas rokturis
2. Displejs
3. Taustiņš + (palielināt spiedienu)
4. Taustiņš Mērvienība
5. Taustiņš - (samazināt spiedienu)
6. Ieslēgšanas/izslēgšanas slēdzis
7. Bumbas adata
8. Koniskais adapteris (peldēšanas piederumi)
9. Riepu ventiļu adapteris
10. Adaptera uzglabāšanas nodaļums
11. Selektorpārslēgs AC/DC (maiņstrāva/līdzstrāva)
12. Tīkla barošanas kabeļa uzglabāšanas nodaļums
13. Barošanas kabelis
14. Pneimatiskā šļūtene ar ventiļa adapteri
15. 12V kontaktligzdas pieslēgums
16. Pneimatiskās šļūtenes / savienošanas kabeļa uzglabāšanas nodaļums

3. Piegādes komplekts

- Kompresors
- Bumbas adata (2x)
- Koniskais adapteris (peldēšanas piederumi)
- Riepu ventiļu adapteris
- Lietošanas instrukcija

4. Paredzētajam mērķim atbilstoša lietošana

Šī ierīce ir paredzēta automašīnu, motociklu un velosipēdu riepu, sporta bumbiņu, kā arī ūdenī lietojamu bumbiņu, piepūšamo matraču un tamlīdzīgu priekšmetu piepūšanai.

Ierīci var izmantot ar elektrisko barošanu no tīkla ar tīkla barošanas kabeli, alternatīvi ar pieslēgumu pie 12V kontaktligzdas (vieglās automašīnas piesmēķētājs).

Šī ierīce nav paredzēta riepiem ar ļoti lielu tilpumu, piem., kravas automašīnu riepas un traktoru riepas.

Kompresoru drīkst ekspluatēt tikai sausās un labi ventilētās iekštelpās.

Ierīci drīkst lietot tikai tai paredzētajiem mērķiem. Ierīces lietošana citiem mērķiem uzskatāma par neatbilstošu.

Par jebkuriem bojājumiem vai savainojumiem, kas tādēļ radušies, ir atbildīgs lietotājs/operatoris, nevis ražotājs.

Ņemiet vērā, ka mūsu ierīces atbilstoši paredzētajam mērķim nav konstruētas komerciālai, amatnieciskai vai rūpnieciskai izmantošanai.

Mēs neuzņemamies garantiju, ja ierīci izmanto komerciālos, amatniecības vai rūpniecības uzņēmumos, kā arī līdzīgos darbos.

5. Drošības norādījumi

Elektroinstrumentu vispārējie drošības norādījumi

△ BRĪDINĀJUMS! Izlasiet visus drošības norādījumus, norādes, ilustrācijas un tehniskos raksturlielumus, ar kuriem šis elektroinstrumenti ir apgādāts. Drošības norādījumu un norāžu neievērošana var izraisīt elektrisko triecienu, ugunsgrēku un/vai smagus savainojumus.

Uzglabājiet visus drošības norādījumus un norādes turpmākām uzziņām.

Drošības norādījumos izmantotais jēdziens "Elektroinstrumenti" attiecas uz elektroinstrumentiem, kurus darbina no elektrotīkla (ar tīkla barošanas kabeli), un uz elektroinstrumentiem, kurus darbina no akumulatora (bez tīkla barošanas kabeļa).

Darba drošība

- Uzturiet savu darba vietu tīru un labi apgaismotu.**
Nekārtība vai neapgaismotas darba zonas var izraisīt nelaimes gadījumus.
- Nedarbojieties ar elektroinstrumentu sprādzienbīstamā vidē, kurā atrodas viegli aizdedzināmi šķidrums, gāzes vai putekļi.**
Elektroinstrumenti ģenerē dzirksteles, kas var aizdedzināt putekļus vai tvaikus.
- Nelaidiet klāt bērņus un citas personas elektroinstrumenta lietošanas laikā.**
Uzmanības novēršanas gadījumā jūs varat zaudēt kontroli pār iekārtu.

Elektriskā drošība

- Elektroinstrumenta kontaktdakšai jāiederas kontaktligzdā.**
Kontaktdakšu nekādā veidā nedrīkst izmainīt. Neizmantojiet adaptera kontaktdakšas kopā ar iezemētiem elektroinstrumentiem. Neizmainītas kontaktdakšas un piemērotas kontaktligzdas mazina elektriskā triecienu risku.
- Nepieļaujiet ķermeņa kontaktu ar iezemētām virsmām, piem., caurulēm, apkures aprīkojumu, plīti un ledusskapjiem. Pastāv paaugstināts elektriskā triecienu risks, ja jūsu ķermenis ir iezemēts.**
- Sargājiet elektroinstrumentus no lietus vai slapjuma.**
Ūdens iekļūšana elektroierīcē palielina elektriskā triecienu risku.

- Neizmantojiet kabeli citam nolūkam, lai pārnēsātu, uzkarinātu elektroinstrumentu vai atvienotu kontaktdakšu no kontaktligzdas.**
Sargājiet vadu no karstuma, eļļas, asām malām vai kustīgām ierīces daļām. Bojāti vai sapinušies vadi palielina elektriskā triecienu risku.
- Kad darbojaties ar elektroinstrumentu ārpus telpām, izmantojiet tikai pagarinātāja vadus, kuri ir piemēroti arī darbiem ārpus telpām.**
Darbiem ārpus telpām piemērota pagarinātāja kabeļa lietošana mazina elektriskā triecienu risku.
- Ja elektroinstrumenta lietošana mitrā vidē nav novēršama, izmantojiet noplūdstrāvas aizsargslēdzi.**
Noplūdstrāvas aizsargslēdža lietošana mazina elektriskā triecienu risku.

Personu drošība

- Rīkojieties piesardzīgi un pievērsiet uzmanību tam, ko darāt, un prātīgi sāciet darbu ar elektroinstrumentu.**
Nelietojiet elektroinstrumentu, ja esat noguris vai atrodaties narkotisko vielu, alkohola vai medikamentu iespaidā.
Neuzmanības brīdis elektroinstrumenta lietošanas laikā var izraisīt nopietnus savainojumus.
- Lietojiet individuālos aizsarglīdzekļus un vienmēr aizsargbrilles.**
Individuālo aizsarglīdzekļu lietošana, piem., pretputekļu respirators, neslidoši drošības apavi, aizsargķivere vai ausu aizsargi, atkarībā no elektroinstrumenta veida un izmantošanas, mazina savainojumu risku.
- Nepieļaujiet nejaušu lietošanas sākšanu. Pārliedzinieties, vai elektroinstrumenti ir izslēgti, pirms jūs to pievienojat pie elektroapgādes un/vai akumulatora, to satverat vai pārnēsājat.**
Ja elektroinstrumenta pārnēsāšanas laikā turat pirkstu uz slēdža vai iekārtu ieslēgtā veidā pievienojat pie elektroapgādes, tad var notikt nelaimes gadījumi.
- Pirms ieslēdzat elektroinstrumentu, noņemiet regulēšanas darbarīkus vai uzgriežņus atslēgas.**
Darbarīks vai atslēga, kas atrodas rotējošā iekārtā, var izraisīt savainojumus.
- Nepieļaujiet nenormālus ķermeņa stāvokļus.**
Ieņemiet drošu stāvokli un vienmēr turiet līdzsvaru. Tādējādi jūs varat labāk kontrolēt elektroinstrumentu negaidītās situācijās.
- Valkājiet piemērotas drēbes. Nevalkājiet plašas drēbes vai nelietojiet rotaslietas. Sargājiet matus, drēbes un cimdus no kustīgajām daļām.**
Kustīgās daļas var satvert vaļīgas drēbes, rotaslietas vai garus matus.

- g. **Ja ir iespējams uzstādīt putekļu nosūkšanas iekārtas un putekļu uztveršanas iekārtas, pārlicinieties, vai tās ir pievienotas, un tiek pareizi izmantotas.**

Putekļu nosūkšanas iekārtas izmantošana var mazināt risku, ko rada putekļi.

- h. **Neuzskatiet, ka esat pilnīgā drošībā, un neignorējiet elektroinstrumenta drošības tehnikas noteikumus, pat ja pēc daudzām lietošanas reizēm pārzināt elektroinstrumentu.**

Nevērīga rīkošanās var sekundes daļās radīt smagus savainojumus.

Elektroinstrumenta izmantošana un apkalpošana

- a. **Nepārslogojiet ierīci.**

Izmantojiet savā darbā šim nolūkam paredzētu elektroinstrumentu. Ar piemēroto elektroinstrumentu jūs darbojaties labāk un drošāk norādītajā jaudas diapazonā.

- b. **Nelietojiet elektroinstrumentu, kuram ir bojāts slēdzis. Elektroinstrumentu, kuru nav iespējams vairs ieslēgt vai izslēgt, ir bīstams, un tas ir jāsalabo.**

- c. **Atvienojiet spraudni no kontaktligzdas, pirms veicat ierīces regulējumus, nomaināt piederumus vai noliekat projām ierīci.**

Šis piesardzības pasākums novērš elektroinstrumenta nejaušu palaišanu.

- d. **Uzglabājiet neizmantotos elektroinstrumentus bērniem nepieejamā vietā.**

Neļaujiet lietot ierīci personām, kuras nepārzina šo ierīci vai nav izlasījušas šīs instrukcijas. Elektroinstrumenti ir bīstami, ja tos lieto nepieredzējušas personas.

- e. **Rūpīgi kopiet elektroinstrumentus un darbinstrumentu.**

Pārbaudiet, vai kustīgās daļas nevainojami darbojas un neiestrēgst, vai daļas nav salūzušas vai nav bojātas tā, ka ir traucēta elektroinstrumenta darbība. Pirms elektroinstrumenta lietošanas uzticiet salabot bojātās daļas. Daudzu nelaimes gadījumu cēlonis ir slikti apkopti elektroinstrumenti.

- f. **Uzturiet savus griezējinstrumentus asus un tīrus. Rūpīgi kopti griezējinstrumenti ar asām griezējamalām mazāk iesprūst un ir vieglāk vadāmi.**

- g. **Izmantojiet elektroinstrumentu, tā piederumus utt. atbilstoši šīm instrukcijām.**

Turklāt ņemiet vērā darba apstākļus un izpildāmo darbu. Elektroinstrumenta lietošana citiem neparedzētiem lietošanas gadījumiem var izraisīt bīstamas situācijas.

- h. **Nodrošiniet, lai rokturi un satveršanas virsmas būtu sausas, tīras un nebūtu notraipītas ar eļļu un ziežvielu.**

Slideni rokturi un satveršanas virsmas neatļauj elektroinstrumenta drošu vadību un kontroli neparedzamās situācijās.

Serviss

- a. **Uzticiet savus elektroinstrumentus labot tikai kvalificētiem speciālistiem un, izmantojot tikai oriģinālās rezerves daļas.**

Tādējādi nodrošina to, ka būs saglabāta elektroinstrumenta drošība.

Drošības norādījumi kompresoriem

△ Uzmanību! Lai izsargātos no elektrošoka, savainojumiem un aizdegšanās, lietojot elektroierīces, ņemiet vērā turpmāk minētos galvenos drošības norādījumus. Pirms elektroinstrumenta lietošanas izlasiet visus šos drošības norādījumus un rūpīgi tos uzglabājiet.

Drošs darbs

- Uzturiet kārtībā savu darba vietu.
 - Nekārtība darba vietā var izraisīt nelaimes gadījumus.
- Ņemiet vērā apkārtējās vides ietekmi.
 - Sargājiet elektroinstrumentus no lietus.
 - Nelietojiet elektroinstrumentus mitrā vai slapjā vidē.
 - Rūpējieties par labu darba vietas apgaismojumu.
 - Nelietojiet elektroinstrumentus ugunsnedrošā vai sprādzienbīstamā vidē.
- Sargājiet sevi no iespējamā elektrošoka.
 - Izvairieties pieskarties iezemētiem priekšmetiem (piemēram, caurulēm, radiatoriem, plītiņiem, ledusskapjiem).
- Nelaidiet klāt citas personas.
 - Neļaujiet citām personām, jo īpaši bērniem, pieskarties elektroinstrumentam vai vadam. Nelaidiet klāt savai darba vietai šīs personas.
- Elektroinstrumentus, ko nelietojat, uzglabājiet drošā vietā.
 - Neizmantotus elektroinstrumentus uzglabājiet sausā, augstu izvietotā vai aizslēgtā, bērniem nepieejamā vietā.
- Nepārslogojiet elektroinstrumentu.
 - Ar norādīto pieļaujamo jaudu varēsiet strādāt labāk un drošāk.
- Lietojiet piemērotu apģērbu.
 - Nelietojiet platu apģērbu vai rotaslietas, ko var satvert ierīces kustīgās detaļas.
 - Strādājot brīvā dabā, ieteicams izmantot neslīdošus apavus.
 - Garus matus nosedziet ar matu tīkliņu.
- Neizmantojiet vadu mērķiem, kuriem tas nav paredzēts.
 - Neizmantojiet vadu, lai izvilkto kontaktdakšu no kontaktligzdas. Sargājiet vadu no karstuma, eļļas un asām šķautnēm.
- Rūpīgi kopiet instrumentus
 - Uzturiet zāģēšanas instrumentus asus un tīrus, lai darbs veiktos labāk un drošāk.

- Ievērojiet eļļošanas un instrumentu nomaiņas norādījumus.
 - Regulāri pārbaudiet elektroinstrumenta pieslēguma vadu un bojājumu gadījumā lieciet to salabot kompetentam speciālistam.
 - Regulāri pārbaudiet pagarinātājus un nomainiet tos, ja tie ir bojāti.
- 10 Atvienojiet kontaktdakšu no kontaktligzdas.
- Ja nelietojat elektroinstrumentu, pirms apkopes un nomainot instrumentus, piemēram, zāģa plātni, urbi, frēzi.
- 11 Izvairieties no neuzraudzītas darbības sākšanas.
- Pārliecinieties, vai slēdzis, ievietojot kontaktdakšu kontaktligzdā, ir izslēgts.
- 12 Strādājot ārā, izmantojiet pagarinātājus.
- Brīvā dabā lietojiet tikai atļautos pagarinātājus ar atbilstīgiem apzīmējumiem.
 - Kabelsaivu izmantojiet tikai notītā stāvoklī.
- 13 Vienmēr esiet uzmanīgs.
- Sekojiet līdzi savai rīcībai. Strādājiet saprātīgi. Nelietojiet elektroinstrumentu, ja neesat koncentrējies.
- 14 Pārbaudiet, vai elektroinstrumenti nav bojāti.
- Pirms elektroinstrumenta turpmākas izmantošanas rūpīgi jāpārbauda, vai aizsargmehānismi vai viegli bojātas detaļas darbojas nevainojami un atbilstoši paredzētajam mērķim.
 - Pārbaudiet, vai kustīgās detaļas darbojas nevainojami, neaizķeras un nav bojātas. Visas daļas pareizi jāuzmontē un jāizpilda visi nosacījumi, lai nodrošinātu nevainojamu elektroinstrumenta darbību.
 - Bojāti aizsargmehānismi un detaļas atbilstoši jāsalabo atzītā remontdarbnīcā vai jānomaina, ja lietošanas instrukcijā nav norādīts citādi.
 - Bojāti slēdži jānomaina klientu tehniskās apkalpošanas darbnīcā.
 - Neizmantojiet neatbilstīgus vai bojātus pieslēguma vadus.
 - Nelietojiet elektroinstrumentus, kuriem nevar ieslēgt un izslēgt slēdzi.
- 15 Elektroinstrumenta remontu uzticiet veikt kvalificētam elektriķim.
- Šis elektroinstrumenti atbilst attiecīgajiem drošības noteikumiem. Remontu drīkst veikt tikai kvalificēts elektriķis, turklāt jāizmanto oriģinālās rezerves daļas, citādi ar lietotāju var notikt nelaimes gadījumi.
- 16 Ievēribai!
- Savai drošībai lietojiet tikai piederumus un papildierīces, kas norādītas lietošanas instrukcijā vai ko ieteicis vai norādījis instrumentu ražotājs. Citu darba instrumentu vai piederumu lietošana, kas atšķiras no lietošanas instrukcijā vai katalogā ieteiktajiem, var radīt personīgu savainošanās risku.
- 17 Troksnis
- Izmantojot kompresoru, lietojiet ausu aizsargus.

- 18 Pieslēguma vada nomaiņa
- Ja bojā pieslēguma vadu, ražotājam vai kvalificētam elektriķim tas jānomaina, lai nepieļautu bīstamību. Risks, ko rada elektriskais trieciens
- 19 Riepu papildīšana
- **IEVĒRĪBAI!** Manometrs nav kalibrēts! Tieši pēc papildīšanas pārbaudiet spiedienu riepā ar piemērotu manometru, piem., degvielas uzpildes stacijā.
- 20 Pa ceļu pārvietojami kompresori lietošanai būvlaukumā
- Uzmaniet, lai visas šļūtenes un armatūra būtu piemērota kompresora maksimāli pieļaujamajam darba spiedienam.
- 21 Uzstādīšanas vieta
- Uzstādiet kompresoru tikai uz līdzenas pamatnes.
- 22 Ievēribai!
- Šo ierīci var lietot bērni, kas vecāki par 8 gadiem, kā arī personas ar samazinātām fiziskajām, uztveres un garīgajām spējām vai ar pieredzes un zināšanu trūkumu, ja tās bija uzraudzītas vai instruētas par ierīces drošo lietošanu un izprot no tās izrietošos riskus.
 - Bērni nedrīkst rotaļāties ar ierīci.
 - Bērni nedrīkst veikt tīrīšanu un apkopi.
- 23 Ir ieteicams, ka padeves šļūtenes, ja spiediens pārsniedz 7 bar, vajadzētu aprīkot ar drošības kabeli, piem., tērauda trosi.
- 24 Nepieļaujiet spēcīgu slodzi uz cauruļvadu sistēmu, izmantojot elastīgus šļūtenes savienojumus, lai nepieļautu pārlocījuma vietas.
- 25 Lietojiet noplūdstrāvas aizsargslēdzi ar 30 mA vai mazāku nostrādes strāvu. Noplūdstrāvas aizsargslēdža lietošana mazina elektriskā trieciena risku.

▲ BRĪDINĀJUMS! Šis elektroinstrumenti darba laikā rada elektromagnētisko lauku. Šis lauks noteiktos apstākļos var traucēt aktīvo vai pasīvo medicīnisko implantu darbību. Lai mazinātu nopietnu vai nāvējošu savainojumu risku, personām ar medicīniskajiem implantiem pirms elektroinstrumenta lietošanas ieteicams konsultēties ar ārstu un ražotāju.

6. Tehniskie dati

AC (maiņstrāva) tīkla pieslēgums	220-240 V~ 50 Hz
DC (līdzstrāva) pieslēgums	12 V
Motora jauda W	max. 150
Darbības režīms*	S3 25%
Kompresora apgriezienu skaits	4200 min ⁻¹

Darba spiediens	ca. 8 bar
Teorēt. iesūkšanas jauda	ca. 36,5
Efektīvais izvades daudzums ar 1 bar spiedienu	ca. 18 l/min
Aizsardzības pakāpe	IP30
Aizsardzības klase	II
Ierīces svars	1,6
AC (maiņstrāva) kabeļa garums	1,8 m
DC (līdzstrāva) kabeļa garums	4 m
Šļūtenes garums	600 mm

*S3 25% = periodiska darbības pārtraukšana ar 25% ieslēgšanas ilgumu (2,5 min uz katrām 10 minūtēm)

Trokšņu emisijas vērtības bija noteiktas atbilstoši standarta EN ISO 3744 prasībām.

Lietojiet ausu aizsargus.

Trokšņu iedarbība var izraisīt dzirdes zudumu.

⚠ **Brīdinājums:** Troksnis var radīt smagas sekas jūsu veselībai. Ja ierīces troksnis pārsniedz 85 dB (A), lietojiet piemērotus ausu aizsargus.

Skaņas jaudas līmenis L_{WA}	90 dB(A)
Skaņas spiediena līmenis L_{pA}	75,9 dB(A)
Kļūda $K_{WA/pA}$	2,36 / 3 dB(A)

7. Atlikušais risks

Ievērojiet lietošanas instrukcijas norādītos apkopes un drošības norādījumus.

Esiet vienmēr uzmanīgs darba laikā un nelaidiet trešās personas klāt jūsu darba vietai, turot tās drošā attālumā.

Arī ierīces lietpratīgas lietošanas laikā vienmēr paliek zināms atlikušais risks, kuru nevar izslēgt. No ierīces veida un konstrukcijas var izrietēt šāda potenciāla bīstamība:

- Ražojuma nejauša palaišana ekspluatācijā.
- Dzirdes bojājums, ja nelieto norādītos ausu aizsargus.
- Netīrumu daļiņas, putekļi utt., neskatoties uz aizsargbriļļu lietošanu, var iekļūt jūsu acīs un sejā.
- Savirpuļoto daļiņu ieelpošana.

8. Izpakošana

⚠ UZMANĪBU!

Ierīce un iepakojuma materiāls nav rotaļlietas! Bērni nedrīkst rotaļāties ar plastmasas maisiņiem, plēvēm un sīkām detaļām!

Pastāv norīšanas un nosmakšanas risks!

- Atveriet iepakojumu un uzmanīgi izņemiet ierīci.
- Noņemiet iepakojuma materiālu, kā arī iepakojuma un transportēšanas stiprinājumus (ja tādi ir).
- Pārbaudiet, vai piegādes komplekts ir pilnīgs.
- Pārbaudiet, vai ierīce un piederumi transportēšanas laikā nav bojāti.
- Ja iespējams, uzglabājiet iepakojumu līdz garantijas termiņa beigām.

9. Darbības pirms lietošanas sākšanas

- Pirms pieslēgšanas pārlicinieties, vai datu plāksnītē norādītā informācija sakrīt ar elektrotīkla parametriem.
- Pārbaudiet, vai ierīcei nav transportēšanas laikā radušos bojājumu. Nekavējoties ziņojiet par iespējamajiem bojājumiem transporta uzņēmumam, kurš bija piegādājis kompresoru.
- Kompresora uzstādīšana jāveic patērētāja tuvumā.
- Nedrīkst pieļaut garus gaisa vadus un garas barojošās līnijas (pagarinātājus).
- Ievērojiet, lai būtu sauss iesūkšanas gaiss bez putekļiem.
- Neuzstādi kompresoru mitrā vai slapjā telpā.
- Kompresoru drīkst lietot tikai piemērotās telpās (labi ventilētās, apkārtējā gaisa temperatūra no +5°C līdz 40°C). Telpā nedrīkst atrasties putekļi, skābes, tvaiki, sprāgstošas vai uzliesmojošas gāzes.
- Kompresors ir piemērots lietošanai sausās telpās. Lietošana nav pieļaujama zonās, kurās darbojas ar smidzināmu ūdeni.
- Kompresoru ir atļauts lietot ārpus telpām tikai īslaicīgi, ja ir sausi laikapstākļi.
- Kompresoram vienmēr jābūt sausam, un to nedrīkst pēc darba atstāt ārpus telpām.

10. Uzstādīšana un lietošana

10.1 Tīkla pieslēgums

- Kompresoru var pievienot pie jebkuras kontaktligzdas ar zemējuma kontaktu 220 - 240 V~ 50 Hz, kas ir aprīkota ar 15 A drošinātāju.
- Pirms lietošanas sākšanas uzmaniet, lai tīkla spriegums sakristu ar darba spriegumu un mašīnas jaudu datu plāksnītē.
- Gari barošanas vadi, kā arī pagarinājumi, vada spoles utt. izraisa sprieguma kritumu, un var aizkavēt motora palaišanu.
- Zemās temperatūrās, kas mazākas par +5°C, motora palaišana ir apdraudēta stingras gaitas dēļ.

10.2 Ieslēgšanas/izslēgšanas slēdzis (1. attēls)

- Nospiežot pogu (6) pozīcijā I, ieslēdz kompresoru.
- Lai izslēgtu kompresoru, poga (6) jānospiež pozīcijā 0.

10.3 Lietošanas sākšana (1. att.)

1. Savienojiet pneimatiskās šļūtenes adapteri ar piepūšamo priekšmetu.
2. Saskaņā ar lietošanas veidu papildus izmantojiet adapteri (7, 8, 9), kā aprakstīts 10.5.1. punktā.
3. Tagad displejā (2) parāda, cik liels spiediens jau atrodas attiecīgajā priekšmetā.

10.4 Spiediena regulēšana (1. att.)

- Ar pogu (4) var izvēlēties parādītā spiediena mērvienību. Var parādīt mērvienības [bar], [PSI] vai [kPa].
- Ar taustiņu (3) un (5) varat noregulēt spiedienu. Ir maksimāli iespējams līdz 8 bar liels spiediens.
- Ar pogu (5) var samazināt vajadzīgo spiedienu.
- Ar pogu (3) var palielināt vajadzīgo spiedienu.
- Ieslēdziet ierīci, kā aprakstīts 10.2. punktā. Tādā gadījumā kompresors piepumpē priekšmetu līdz displejā iepriekš iestatītajam spiedienam un pēc tam izslēdzas.

10.5 Pieslēgumu veikšana (4-7 attēls)

⚠ **Ievērībai!** Šim nolūkam izslēdziet ierīci.

10.5.1 Adapteru komplekta izmantošana

Adapteru komplekts nodrošina jums šādas izmantošanas iespējas:

- Bumbu piepumpēšana, izmantojot bumbas adapteri (7).
- Riepu ventīļu adapteris (9) nodrošina velosipēda riepu un automašīnu riepu piepildīšanu.
- Baseinu, piepūšamo matraču, laivu vai tamlīdzīgu peldēšanas piederumu piepildīšana ir iespējama, izmantojot konisko adapteri (8).

Brīdinājums! Ievērojiet riepu ražotāja un transportlīdzekļu ražotāja norādes par ieteicamo riepu gaisa spiedienu.

Brīdinājums! Šī ierīce nav kalibrēta! Kalibrētai mērījuma vērtībai pēc piepildīšanas pārbaudiet riepu gaisa spiedienu, izmantojot piemērotu mērierīci, piem., degvielas uzpildes stacijā.

10.5.2 12V kontaktligzda (8. att.)

1. Lai pārslēgtos starp 220-240 V maiņstrāvu (AC) un 12V līdzstrāvu (DC), nospiediet selektorpārslēgu (11).
2. AC (maiņstrāva) slēdzis uz augšu: ierīces elektroapgādei izmanto tīkla barošanas kabeli.
3. DC (līdzstrāva) slēdzis uz leju: tagad ierīces elektroapgādei izmanto 12V līdzstrāvas (DC) savienošanas kabeli.

4. Kompresoru var pievienot pie 12V kontaktligzdas automašīnā. Šim nolūkam ievietojiet pieslēgumu (15) automašīnas kontaktligzdā.

11. Pieslēgšana elektrotīklam

Instalētais elektromotors ir pieslēgts darbam gatavā veidā. Pieslēgums atbilst attiecīgajiem VDE un DIN noteikumiem. Klienta elektrotīkla pieslēgumam un izmantotajam pagarinātājam jāatbilst šiem noteikumiem.

Strādājot ar strūklas un izsmidzināšanas papildierīcēm, kā arī ierīci lietojot ārpus telpām, noteikti jāpieslēdz noplūdstrāvas aizsargslēdzis ar 30 mA vai mazāku nostrādes strāvu.

Bojāts elektropieslēguma vads

Elektropieslēguma vadiem bieži rodas izolācijas bojājumi.

To iemesli var būt šādi:

- saspīestas vietas, ja pieslēguma vadi stiepjas caur logu vai durvju ailu;
- lūzuma vietas pieslēguma vada nepareizas nostiprināšanas vai izvietošanas dēļ;
- griezuma vietas pieslēguma vada pārbraukšanas dēļ;
- izolācijas bojājumi, izraujot no sienas kontaktligzdas;
- plaisas izolācijas novecošanās dēļ.

Šādus bojātus elektropieslēguma vadus nedrīkst izmantot, un izolācijas bojājumu dēļ tie ir bīstami dzīvībai.

Regulāri pārbaudiet pieslēguma vadus, vai tiem nav bojājumu. Ievērojiet, lai pārbaudes laikā pieslēguma vads nebūtu pievienots elektrotīklam.

Elektropieslēguma vadiem jāatbilst attiecīgajiem VDE un DIN noteikumiem. Izmantojiet tikai pieslēguma vadus ar marķējumu H05VV-F.

Tipa nosaukuma uzdruka uz pieslēguma vada ir obligāta.

Maiņstrāvas motors

- Elektrotīkla spriegumam jābūt 220 - 240 V~.
- Pagarinātājiem līdz 25 m garumam jābūt 1,5 kvadrātmilimetru šķērsriezuma.

Pieslēgšanu un remontu drīkst veikt tikai kvalificēts elektriķis.

Jautājumu gadījumā norādiet šādus datus:

- motora strāvas veids;
- ierīces datu plāksnītē norādītie dati;
- motora datu plāksnītē norādītie dati.

12. Tīrīšana, apkope un glabāšana

⚠ Uzmanību!

Pirms jebkādiem regulēšanas, tehniskās uzturēšanas vai remonta darbiem izņemiet elektrotīkla kontaktdakšu! Savainošanās risks, ko rada strāvas impulsi!

⚠ Uzmanību!

Nogaidiet, līdz ierīce ir pilnīgi atdzisusi! Risks gūt apdegumus!

⚠ Uzmanību!

Pirms visiem tīrīšanas un apkopes darbiem ierīce jāatbrīvo no spiediena! Savainošanās risks!

12.1 Tīrīšana

- Uzturiet ierīci tīru no putekļiem un netīrumiem, cik vien tas ir iespējams. Noberziet ierīci ar tīru drānu vai izpūtiet to ar zema spiediena saspiesto gaisu.
- Mēs iesakām tīrīt ierīci tieši pēc katras lietošanas.
- Regulāri tīriet ierīci ar mitru drānu un mazliet šķīdinātāju. Neizmantojiet tīrīšanas līdzekļus vai šķīdinātājus; tie varētu bojāt ierīces plastmasas daļas. Uzmaniet, lai ūdens nevarētu iekļūt ierīces iekšienē.
- Pirms kompresora tīrīšanas jāatvieno šļūtene un smidzināšanas uzgaļi. Kompresoru nedrīkst tīrīt ar ūdeni, šķīdinātājiem vai tamlīdzīgām vielām.

12.2. Glabāšana (2, 3 att.)

⚠ Uzmanību!

Atvienojiet tīkla kontaktdakšu, atgaisojiet ierīci un visus pievienotos pneimatiskos instrumentus. Novietojiet kompresoru tā, lai to nevarētu sākt lietot nepiederošas personas.

⚠ Uzmanību!

Uzglabājiet kompresoru tikai sausā un nepiederošām personām nepieejamā vietā

- Tīkla barošanas kabeli (13) var nolikt uzglabāšanas nodalījumā (12) labajā pusē.
- Pneimatisko šļūteni (14), kā arī savienošanas kabeli (15) var nolikt uzglabāšanas nodalījumā (16) kreisajā pusē.

12.3 Transportēšana (1 att.)

Ierīci var transportēt aiz roktura (1).

12.4 Informācija par apkalpošanu

Ņemiet vērā, ka šajā izstrādājumā ir daļas, kas nodilst atbilstošas vai dabiskas izmantošanas gaitā, respektīvi, ir detaļas, kas nepieciešamas kā patēriņa materiāli.

Dilstošas detaļas*: sakabe

* Nav noteikti jābūt piegādes komplektā!

13. Likvidācija un atkārtota izmantošana



Ierīce atrodas iepakojumā, lai izvairītos no bojājumiem transportēšanas laikā. Iepakojums ir izejmateriāls, un to var izmantot atkārtoti vai nodot izejvielu aprītē. Ierīce un tās piederumi ir no dažādiem materiāliem, piemēram, metāla un plastmasas. Bojātās detaļas jānodod īpašo atkritumu pārstrādei. Jautājiet specializētā veikalā vai pašvaldībā!

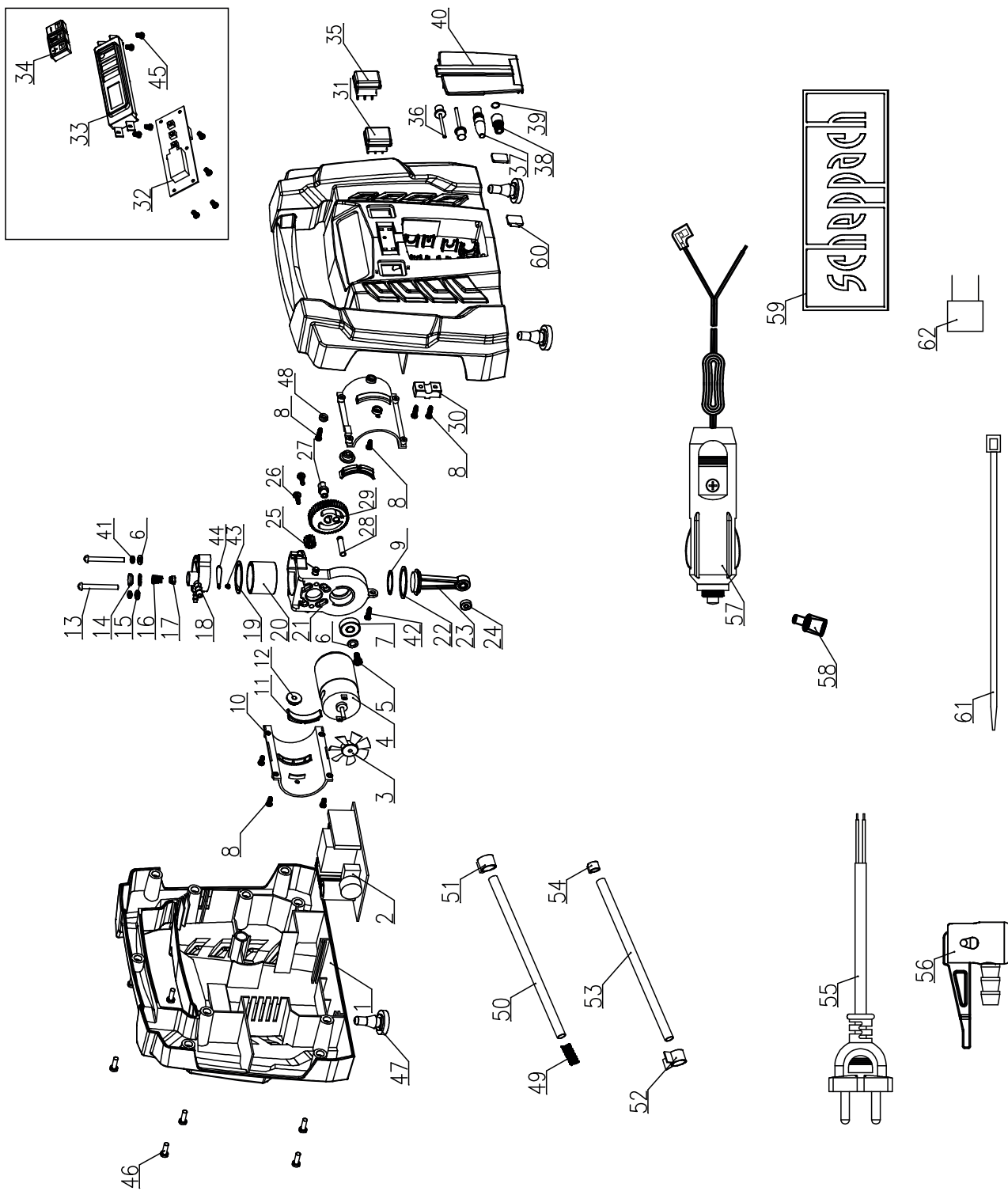
Nolietotās iekārtas nedrīkst izmest majsaimniecības atkritumos!

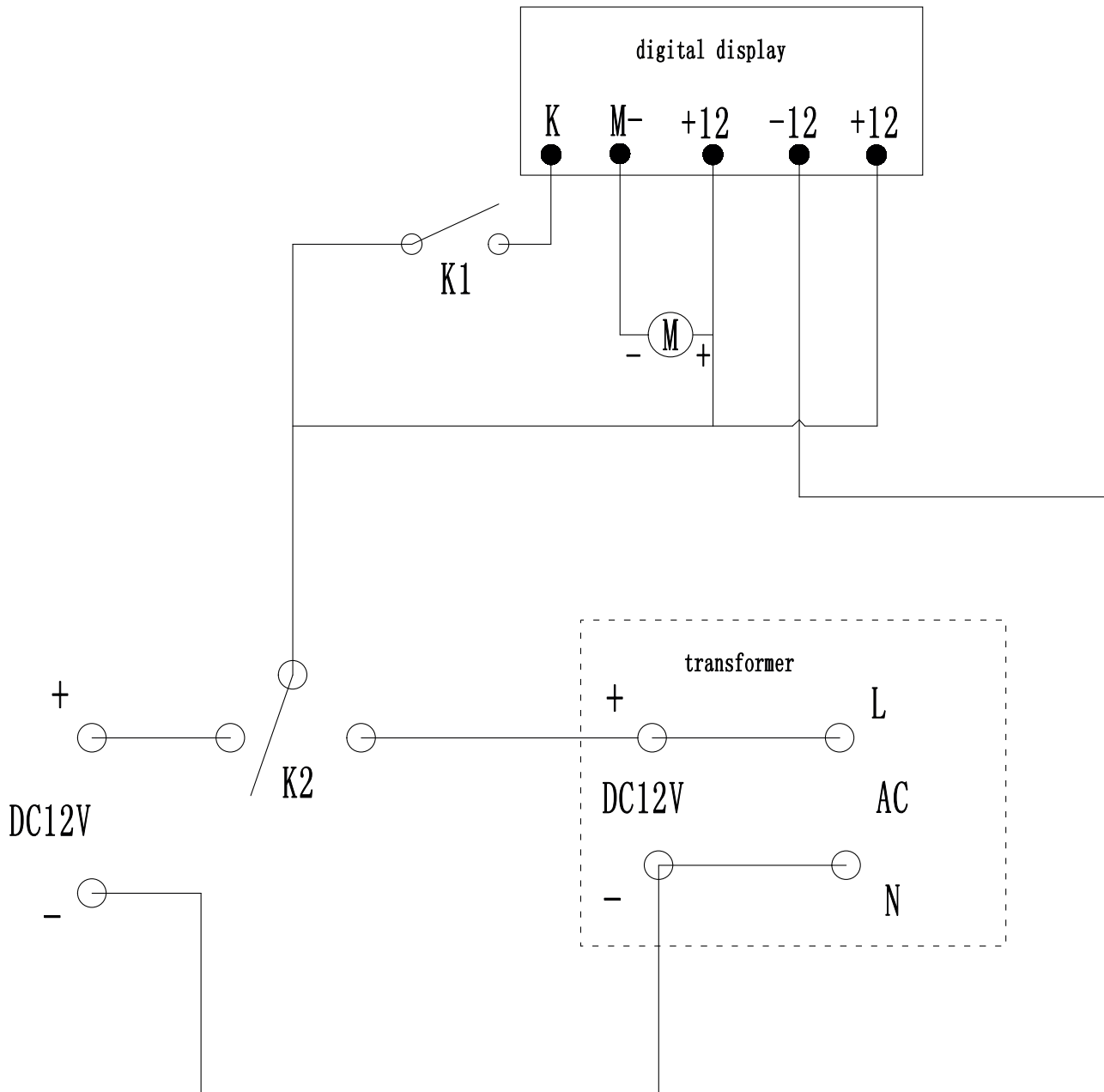


Šis simbols norāda uz to, ka šo ražojumu saskaņā ar Direktīvu par elektrisko un elektronisko iekārtu atkritumiem (2012/19/ES) un vietējiem likumiem, nedrīkst utilizēt kopā ar majsaimniecības atkritumiem. Šis ražojums jānodod šim nolūkam paredzētajā savākšanas vietā. To var izdarīt, piem., atdodot to atpakaļ tirdzniecības vietā, kad pērk līdzīgu ražojumu, vai nododot pilnvarotā savākšanas vietā, kas atbildīga par elektrisko un elektronisko iekārtu atkritumu otrreizējo pārstrādi. Nelietpratīga rīkošanās ar nolietotām iekārtām sakarā ar potenciāli bīstamām vielām, kuras bieži vien satur elektrisko un elektronisko iekārtu atkritumi, var negatīvi ietekmēt apkārtējo vidi un cilvēku veselību. Lietpratīgi utilizējot šo ražojumu, jūs veicināt dabas resursu efektīvu lietošanu. Informāciju par nolietoto iekārtu savākšanas vietām jūs saņemsiet savā pašvaldībā, atkritumu utilizācijas sabiedriskajā organizācijā, pilnvarotajā iestādē, kas atbildīga par elektrisko un elektronisko iekārtu atkritumu utilizāciju vai tuvākajā atkritumu izvešanas uzņēmumā.

14. Traucējumu novēršana

Traucējums	Iespējamais cēlonis	Novēršana
Kompresors nedarbojas.	Tīkla spriegums nav pieejams.	Pārbaudiet vadu, tīkla kontaktdakšu, drošinātāju un kontaktdakšu.
	Tīkla spriegums pārāk zems.	Nepieļaujiet pārāk garus pagarinātājus. Izmantojiet pagarinātājus ar pietiekamu dzīslu šķērsriezumu.
	Ārējā temperatūra pārāk zema.	Nelietojiet, ja ārējā temperatūra ir zemāka par +5° C.
	Motors pārkaršis.	Ļaujiet motoram atdzist, ja nepieciešams, novērsiet pārkaršanas cēloni.
Kompresors darbojas, taču nav spiediena.	Nehermētisks pretvārsts	Nomainiet pretvārstu.
	Sabojāti blīvējumi.	Pārbaudiet blīvējumus, uzticiet nomainīt sabojātus blīvējumus specializētā darbnīcā.
Kompresors darbojas, spiedienu parāda displejā, taču instrumenti nedarbojas.	Nehermētiski šļūteņu savienojumi.	Pārbaudiet, ja nepieciešams, nomainiet pneimatisko šļūteni un instrumentus.





CE - Konformitätserklärung Originalkonformitätserklärung

CE - Declaration of Conformity

CE - Déclaration de conformité



scheppach Fabrikation von Holzbearbeitungsmaschinen GmbH, Günzburger Str. 69, D-89335 Ichenhausen

DE	erklärt folgende Konformität gemäß EU-Richtlinie und Normen für den Artikel	PL	deklaruje, że produkt jest zgodny z następującymi dyrektywami UE i normami
GB	hereby declares the following conformity under the EU Directive and standards for the following article	LT	pareiškia, taip atitiktis pagal ES direktyvos ir standartai šį straipsnį
FR	déclare la conformité suivante selon la directive UE et les normes pour l'article	HU	az EU-írányelv és a vonatkozó szabványok szerinti következő megfelelési nyilatkozatot teszi a termékre
IT	dichiara la seguente conformità secondo le direttive e le normative UE per l'articolo	SI	izjavlja slededco skladnost z EU-direktivo in normami za artikel
ES	declara la conformidad siguiente según la directiva la UE y las normas para el artículo	CZ	prohlašuje následující shodu podle smernice EU a norem pro výrobek
PT	declara o seguinte conformidade com a Directiva da UE e as normas para o seguinte artigo	SK	prehlasuje nasledujúcu zhodu podľa smernice EU a noriem pre výrobok
DK	erklærer hermed, at følgende produkt er i overensstemmelse med nedenstående EUDirektiver og standarder	LV	apliecina šādu saskaņā ar ES direktīvu atbilstības un standarti šādu rakstu
NL	verklaart hierbij dat het volgende artikel voldoet aan de daarop betrekking hebbende EG-richtlijnen en normen	RS	potvrđuje sledeću usklađenost prema smernicama EZ i normama za artikal
FI	vakuuttaa täten, että seuraava tuote täyttää ala esitetty EU-direktiivit ja standardit	EE	kinnitab järgmist vastavus vastavalt ELi direktiivi ja standardite järgmist artiklinumbrit
SE	försäkrar härmed följande överensstämmelse enligt EU-direktiv och standarder för följande artikeln	RO	declară următoarea conformitate corespunzător directivelor și normelor UE pentru articolul

Marke / Brand:

scheppach

Art.-Bezeichnung / Article name:

**MOBILER KOMPRESSOR - AIR FORCE 5
PORTABLE COMPRESSOR - AIR FORCE 5
COMPRESSEUR PORTATIF - AIR FORCE 5
5906142901**

Art.-Nr. / Art. no.:

<input type="checkbox"/> 2014/29/EU	<input type="checkbox"/> 2004/22/EC	<input type="checkbox"/> 89/686/EC_96/58/EC	<input checked="" type="checkbox"/> 2000/14/EC_2005/88/EC
<input type="checkbox"/> 2014/35/EU	<input checked="" type="checkbox"/> 2014/68/EU	<input type="checkbox"/> 90/396/EC	Annex V
<input checked="" type="checkbox"/> 2014/30/EU	<input checked="" type="checkbox"/> 2011/65/EU*		Annex VI Noise: measured LWA = 87 dB(A); guaranteed LWA = 90 dB(A) P = xx KW; L/Ø = cm Notified Body: Notified Body No.:
<input checked="" type="checkbox"/> 2006/42/EC			<input checked="" type="checkbox"/> 2010/26/EC
Annex IV Notified Body: Notified Body No.: Certificate No.:			Emission. No:

Standard references:

EN 1012-1: 2010; EN 62841-1: 2015; EN 55014-1:2017+A11:2020; EN 55014-2: 2015; EN IEC 61000-3-2:2019; EN 61000-3-3:2013+A1:2019; EN 50498:2010

Die alleinige Verantwortung für die Ausstellung dieser Konformitätserklärung trägt der Hersteller.

This declaration of conformity is issued under the sole responsibility of the manufacturer.

Le fabricant assume seul la responsabilité d'établir la présente déclaration de conformité.

* Der oben beschriebene Gegenstand der Erklärung erfüllt die Vorschriften der Richtlinie 2011/65/EU des Europäischen Parlaments und des Rates vom 8. Juni 2011 zur Beschränkung der Verwendung bestimmter gefährlicher Stoffe in Elektro- und Elektronikgeräten.

The object of the declaration described above fulfils the regulations of the directive 2011/65/EU of the European Parliament and Council from 8th June 2011, on the restriction of the use of certain hazardous substances in electrical and electronic equipment.

L'appareil décrit ci-dessus dans la déclaration est conforme aux réglementations de la directive 2011/65/EU du Parlement Européen et du Conseil du 8 juin 2011 visant à limiter l'utilisation de substances dangereuses dans la fabrication des appareils électriques et électroniques.

Ichenhausen, den 26.05.2021

Unterschrift / Andreas Pecher / Head of Project Management

First CE: 2021
Subject to change without notice

Documents registrar: Ann-Katrin Bloching
Günzburger Str. 69, D-89335 Ichenhausen

Garantiebedingungen

Sehr geehrte Kundin, sehr geehrter Kunde,

unsere Produkte unterliegen einer strengen Qualitätskontrolle. Sollte ein Gerät dennoch nicht einwandfrei funktionieren, bedauern wir dies sehr und bitten Sie, sich an unseren Servicedienst unter der unten angegebenen Adresse zu wenden. Gerne stehen wir Ihnen auch telefonisch über die Servicenummer zur Verfügung. Die nachfolgenden Hinweise sollen Ihnen für eine problemlose Bearbeitung und Regulierung im Schadensfall dienen.

Für die Geltendmachung von Garantieansprüchen - innerhalb Deutschland - gilt folgendes:

1. Diese Garantiebedingungen regeln unsere zusätzlichen Hersteller-Garantieleistungen für Käufer (private Endverbraucher) von Neugeräten. Die gesetzlichen Gewährleistungsansprüche werden von dieser Garantie nicht berührt. Für diese ist der Händler zuständig, bei dem Sie das Produkt erworben haben.

2. Die Garantieleistung erstreckt sich ausschließlich auf Mängel an einem von Ihnen erworbenen neuen Gerät, die auf einem Material- oder Herstellungsfehler beruhen und ist - nach unserer Wahl - auf die unentgeltliche Reparatur solcher Mängel oder den Austausch des Gerätes beschränkt (ggf. auch Austausch mit einem Nachfolgemodell). Ersetzte Geräte oder Teile gehen in unser Eigentum über. Bitte beachten Sie, dass unsere Geräte bestimmungsgemäß nicht für den gewerblichen, handwerklichen oder beruflichen Einsatz konstruiert wurden. Ein Garantiefall kommt daher nicht zustande, wenn das Gerät innerhalb der Garantiezeit in Gewerbe-, Handwerks- oder Industriebetrieben verwendet wurde oder einer gleichzusetzenden Beanspruchung ausgesetzt war.

3. Von unseren Garantieleistungen ausgenommen sind:

- Schäden am Gerät, die durch Nichtbeachtung der Montageanleitung, nicht fachgerechte Installation, Nichtbeachtung der Bedienungsanleitung (z.B. Anschluss an eine falsche Netzspannung oder Stromart) bzw. der Wartungs- und Sicherheitsbestimmungen oder durch Einsatz des Geräts unter ungeeigneten Umweltbedingungen sowie durch mangelnde Pflege und Wartung entstanden sind.
 - Schäden am Gerät, die durch missbräuchliche oder unsachgemäße Anwendungen (wie z.B. Überlastung des Gerätes oder Verwendung von nicht zugelassenen Werkzeugen bzw. Zubehör), Eindringen von Fremdkörpern in das Gerät (wie z.B. Sand, Steine oder Staub), Transportschäden, Gewaltanwendung oder Fremdeinwirkungen (wie z. B. Schäden durch Herunterfallen) entstanden sind.
 - Schäden am Gerät oder an Teilen des Geräts, die auf einen bestimmungsgemäßen, üblichen (betriebsbedingten) oder sonstigen natürlichen Verschleiß zurückzuführen sind sowie Schäden und/oder Abnutzung von Verschleißteilen.
 - Mängel am Gerät, die durch Verwendung von Zubehör-, Ergänzungs- oder Ersatzteilen verursacht wurden, die keine Originalteile sind oder nicht bestimmungsgemäß verwendet werden.
 - Geräte, an denen Veränderungen oder Modifikationen vorgenommen wurden.
 - Geringfügige Abweichungen von der Soll-Beschaffenheit, die für Wert und Gebrauchstauglichkeit des Geräts unerheblich sind.
 - Geräte an denen eigenmächtig Reparaturen oder Reparaturen, insbesondere durch einen nicht autorisierten Dritten, vorgenommen wurden.
 - Wenn die Kennzeichnung am Gerät bzw. die Identifikationsinformationen des Produktes (Maschinenaufkleber) fehlen oder unlesbar sind.
 - Geräte die eine starke Verschmutzung aufweisen und daher vom Servicepersonal abgelehnt werden.
- Schadensersatzansprüche sowie Folgeschäden sind von dieser Garantieleistung generell ausgeschlossen.

4. Die Garantiezeit beträgt regulär **24 Monate*** (12 Monate bei Batterien / Akkus) und beginnt mit dem Kaufdatum des Gerätes. Maßgeblich ist das Datum auf dem Original-Kaufbeleg. Garantieansprüche müssen jeweils nach Kenntniserlangung unverzüglich erhoben werden. Die Geltendmachung von Garantieansprüchen nach Ablauf der Garantiezeit ist ausgeschlossen. Die Reparatur oder der Austausch des Gerätes führt weder zu einer Verlängerung der Garantiezeit noch wird eine neue Garantiezeit durch diese Leistung für das Gerät oder für etwaige eingebaute Ersatzteile in Gang gesetzt. Dies gilt auch bei Einsatz eines Vor-Ort-Services. Das betroffene Gerät ist in gesäubertem Zustand zusammen mit einer Kopie des Kaufbelegs, - hierin enthalten die Angaben zum Kaufdatum und der Produktbezeichnung - der Kundendienststelle vorzulegen bzw. einzusenden. Wird ein Gerät unvollständig, ohne den kompletten Lieferumfang eingeschendet, wird das fehlende Zubehör wertmäßig in Anrechnung / Abzug gebracht, falls das Gerät ausgetauscht wird oder eine Rückerstattung erfolgt. Teilweise oder komplett zerlegte Geräte können nicht als Garantiefall akzeptiert werden. Bei nicht berechtigter Reklamation bzw. außerhalb der Garantiezeit trägt der Käufer generell die Transportkosten und das Transportrisiko. **Einen Garantiefall melden Sie bitte vorab bei der Servicestelle (s.u.) an.** In der Regel wird vereinbart, dass das defekte Gerät mit einer kurzen Beschreibung der Störung per Abhol-Service (nur in Deutschland) oder - im Reparaturfall außerhalb des Garantiezeitraums - ausreichend frankiert, unter Beachtung der entsprechenden Verpackungs- und Versandrichtlinien, an die unten angegebene Serviceadresse eingeschendet wird. **Beachten Sie bitte, dass Ihr Gerät (modellabhängig) bei Rücklieferung, aus Sicherheitsgründen - frei von allen Betriebsstoffen ist.** Das an unser Service-Center eingeschickte Produkt, muss so verpackt sein, dass Beschädigungen am Reklamationsgerät auf dem Transportweg vermieden werden. Nach erfolgter Reparatur / Austausch senden wir das Gerät frei an Sie zurück. Können Produkte nicht repariert oder ausgetauscht werden, kann nach unserem eigenen freien Ermessen ein Geldbetrag bis zur Höhe des Kaufpreises des mangelhaften Produktes erstattet werden, wobei ein Abzug aufgrund von Abnutzung und Verschleiß berücksichtigt wird. **Diese Garantieleistungen gelten nur zugunsten des privaten Erstkäufers und sind nicht abtret- oder übertragbar.**

5. Für die Geltendmachung Ihres Garantieanspruches **kontaktieren Sie bitte unser Service-Center** (via Post, eMail oder telefonisch).

Bitte verwenden Sie vorzugsweise unser Formular auf unserer Homepage: <https://www.scheppach.com/de/service>

Bitte senden Sie uns keine Geräte ohne vorherige Kontaktaufnahme und Anmeldung bei unserem Service-Center.

Für die Inanspruchnahme dieser Garantiezusagen ist der Erstkontakt mit unserem Service-Center zwingende Voraussetzung.

6. Bearbeitungszeit - Im Regelfall erledigen wir Reklamationssendungen innerhalb 14 Tagen nach Eingang in unserem Service-Center.

Sollte in Ausnahmefällen die genannte Bearbeitungszeit überschritten werden, so informieren wir Sie rechtzeitig.

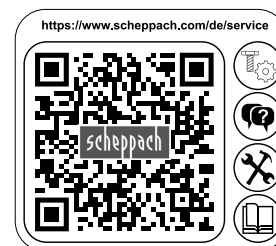
7. Verschleißteile - Verschleißteile sind: a) mitgelieferte, an- und/oder eingebaute Batterien / Akkus sowie b) alle modellabhängigen Verschleißteile (siehe Bedienungsanleitung). Von der Garantieleistung ausgeschlossen sind tief entladene bzw. an Gehäuse und oder Batteriepolen beschädigte Batterien / Akkus.

8. Kostenvorschlag - Von der Garantieleistung nicht oder nicht mehr erfasste Geräte reparieren wir gegen Berechnung. Auf Nachfrage bei unserem Service-Center können Sie die defekten Geräte für einen Kostenvorschlag einsenden und ggf. dem Service-Center schriftlich (per Post, eMail) die Reparaturfreigabe erteilen. Ohne Reparaturfreigabe erfolgt keine weitere Bearbeitung.

9. Andere Ansprüche, als die oben genannten, können nicht geltend gemacht werden.

Die **Garantiebedingungen** gelten nur in der jeweils aktuellen Fassung zum Zeitpunkt der Reklamation und können ggf. unserer Homepage (www.scheppach.com) entnommen werden.

Bei Übersetzungen ist stets die deutsche Fassung maßgeblich.



scheppach Fabrikation von Holzbearbeitungsmaschinen GmbH · Günstzburger Str. 69 · 89335 Ichenhausen (Deutschland) · www.scheppach.com

Telefon: +800 4002 4002 (Service-Hotline/FreeCall Rufnummer dt. Festnetz**) · Telefax +49 [0] 8223 4002 20 · E-Mail: service@scheppach.com · Internet: <http://www.scheppach.com>

* Produktabhängig auch über 24 Monate; länderbezogen können erweiterte Garantieleistungen gelten

** Verbindungskosten: kostenlos aus dem deutschen Festnetz

Änderungen dieser Garantiebedingungen ohne Voranmeldung behalten wir uns jederzeit vor.



Ersatzteile
Zubehör



Reparatur



Kontakt



Dokumente

Garantie DE

Offensichtliche Mängel sind innerhalb von 8 Tagen nach Erhalt der Ware anzuzeigen, andernfalls verliert der Käufer sämtliche Ansprüche wegen solcher Mängel. Wir leisten Garantie für unsere Maschinen bei richtiger Behandlung auf die Dauer der gesetzlichen Gewährleistungsfrist ab Übergabe in der Weise, dass wir jedes Maschinenteil, das innerhalb dieser Zeit nachweisbar in Folge Material- oder Fertigungsfehler unbrauchbar werden sollte, kostenlos ersetzen. Für Teile,

die wir nicht selbst herstellen, leisten wir nur insoweit Gewähr, als uns Gewährleistungsansprüche gegen die Vorlieferanten zustehen. Die Kosten für das Einsetzen der neuen Teile trägt der Käufer. Wandlungs- und Minderungsansprüche und sonstige Schadensersatzansprüche sind ausgeschlossen.

Warranty GB

Apparent defects must be notified within 8 days from the receipt of the goods. Otherwise, the buyer's rights of claim due to such defects are invalidated. We guarantee for our machines in case of proper treatment for the time of the statutory warranty period from delivery in such a way that we replace any machine part free of charge which provably becomes unusable due to faulty material

or defects of fabrication within such period of time. With respect to parts not manufactured by us we only warrant insofar as we are entitled to warranty claims against the upstream suppliers. The costs for the installation of the new parts shall be borne by the buyer. The cancellation of sale or the reduction of purchase price as well as any other claims for damages shall be excluded.

Garantie FR

Les défauts visibles doivent être signalés au plus tard 8 jours après la réception de la marchandise, sans quoi l'acheteur perd tout droit au dédommagement. Nous garantissons nos machines, dans la mesure où elles sont utilisées de façon conforme, pendant la durée légale de garantie à compter de la réception, sachant que nous remplaçons gratuitement toute pièce de la machine devenue inutilisable du fait d'un défaut de matière ou d'usinage durant cette période. Toutes les

pièces que nous ne fabriquons pas nous-mêmes ne sont garanties que si nous avons la possibilité d'un recours en garantie auprès des fournisseurs respectifs. Les frais de main d'œuvre occasionnés par le remplacement des pièces sont à la charge de l'acquéreur. Tous droits à réhibition et toutes prétentions à une remise ainsi que tous autres droits à dommages et intérêts sont exclus

Garanzia IT

Vizi evidenti vanno segnalati entro 8 giorni dalla ricezione della merce, altrimenti decadono tutti i diritti dell'acquirente inerenti a vizi del genere. Appurato un impiego corretto da parte dell'acquirente, garantiamo per le nostre macchine per tutto il periodo legale di garanzia a decorrere dalla consegna in maniera tale che sostituiamo gratuitamente qualsiasi componente che entro tale periodo presenti dei vizi di materiale o di fabbricazione tali da renderlo inutilizzabile. Per componenti

non fabbricati da noi garantiamo solo nella misura nella quale noi stessi possiamo rivendicare diritti a garanzia nei confronti dei nostri fornitori. Le spese per il montaggio dei componenti nuovi sono a carico dell'acquirente. Sono escluse pretese di risoluzione per vizi, di riduzione o ulteriori pretese di risarcimento danni.

Garantie NL

Zichtbare gebreken moeten binnen de 8 dagen na ontvangst van de goederen worden gemeld, zo niet verliest de verkoper elke aanspraak op grond van deze gebreken. Onze machines worden geleverd met een garantie voor de duur van de wettelijke garantietermijn. Deze termijn gaat in vanaf het moment dat de koper de machine ontvangt. De garantie houdt in dat wij elk onderdeel van de machine dat binnen de garantietermijn aantoonbaar onbruikbaar wordt als gevolg van ma-

teriaal- of productiefouten, kosteloos vervangen. De garantie vervalt echter bij verkeerd gebruik of verkeerde behandeling van de machine. Voor onderdelen die wij niet zelf produceren, geven wij enkel de garantie die wij zelf krijgen van de oorspronkelijke leverancier. De kosten voor de montage van nieuwe onderdelen vallen ten laste van de koper. Eisen tot het aanbrengen van veranderingen of het toestaan van een korting en overige schadeloosstellingsclaims zijn uitgesloten.

Garantía ES

Los defectos evidentes deberán ser notificados dentro de 8 días después de haber recibido la mercancía, de lo contrario el comprador pierde todos los derechos sobre tales defectos. Garantizamos nuestras máquinas en caso de manipulación correcta durante el plazo de garantía legal a partir de la entrega. Sustituiremos gratuitamente toda pieza de la máquina que dentro de este plazo se torne inútil a causa de fallas de material o de fabricación. Las piezas que no son fabri-

cadadas por nosotros mismos serán garantizadas hasta el punto que nos corresponda garantía del suministrador anterior. Los costes por la colocación de piezas nuevas recaen sobre el comprador. Están excluidos derechos por modificaciones, aminoraciones y otros derechos de indemnización por daños y perjuicios.

Garantia PT

Para este aparelho concedemos garantia de 24 meses. A garantia cobre exclusivamente defeitos de material ou de fabricação. Peças avariadas são substituídas gratuitamente. cabe ao cliente efetuar a substituição. Assumimos a garantia unicamente de peças genuínas. Não há direito à garantia no caso de: peças de desgaste, danos de transporte, danos causados pelo manuseio

indevido ou pela desatensão as instruções de serviço, falhas da instalação elétrica por inobservância das normas relativas à electricidade. Além disso, a garantia só poderá ser reinvidicada para aparelhos que não tenham sido consertados por terceiros. O cartão de garantia só vale em conexão com a fatura.

Garanti NO

Åpenbare mangler skal meldes innen 8 dager etter at varen er mottatt, ellers taper kunden samtlige krav pga slike mangler. Vi gir garanti for at våre maskiner ved riktig behandling under den rettslige garantiens varighet, fra overlevering, på den måten at vi erstatter kostnadsfritt hver maskindel, som innen denne tiden påviselig er ubrukt som følge av material- eller produksjons-

feil. For deler som vi ikke produserer selv, yter vi garanti kun i den utstrekning som garantikrav mot underleverandør tilkommer oss. Kjøperen bærer kostnadene ved montering av nye deler. Endrings- og verditapskrav og øvrige skadeerstatningskrav er utelukkede.

Takuu FI

Ilmeisistä puutteista tulee ilmoittaa kahdeksan päivän kuluessa tavaran vastaanottamisesta. Muutoin ostaja ei voi vaatia korvausta ko. puutteista. Annamme takuun oikein käsitellyille koneillemmekänsäätiseksi takuujaksi tavaran luovutuksesta alkaen siten, että vaihdamme korvauksetta minkä tahansa koneenoson, joka osoittautuu tämän ajan kuluessa käyttökelvottomaksi

raaka-aine- tai valmistusvirheestä johtuen. Osille, joita emme valmista itse, annamme takuun vain mikäli osien toimittaja on antanut niistä takuun meille. Uusien osien asennuskustannukset maksaa ostaja. Purku- ja vähennysvaatimukset ja muut vahingonkorvausvaatimukset eivät tule kysymykseen.

Garanti SE

Med denna maskin följer en 24 månaders garanti. Garantien täcker endast material- och konstruktionsfel. Defekta delar ersätts utan omkostningar, men kunden står för installationen. Vår garanti täcker endast original-delar. Anspråk på garanti öreligger inte för: garantin täcker ej, transportska-

dor, skador orsakade av felaktig behandling och då skötsel föreskrifter inte beaktats. Vidare kan garantikrav endast ställas för maskiner som inte har reparerats av tredje part.

Záruka SK

Zrejme vady musia byť predstavené v priebehu 8 dní po obdržaní tovaru, ináč zákazník stratí všetky nároky týkajúce sa takejto vady. Ponúkame záruku na naše aparáty, ktoré sú správne používané počas zákonného termínu záruky tak, že bezplatne vymeníme každú časť aparátu, ktorá sa v priebehu tohto času môže stať dokázateľne nefunkčnou dôsledkom materiálnej či výrobnjej

vady. Na časti ktoré sami nevyrobame, poskytujeme záruku iba v rozsahu, v ktorom nám prísluší nárok na záručné plnenie k subdodávateľovi. Za trovy týkajúce sa inštalácie novej súčasti je zodpovedný zákazník. Nárok na výmenu tovaru, na zľavu a iné nároky na nahradenie škody sú vylúčené.

Garancija SI

Očitne pomanjkljivosti je potrebno naznaniti 8 dni po prejemu blaga, v nasprotnem primeru izgubi kupec vse pravice do garancije zaradi takšnih pomanjkljivosti. Za naše naprave dajemo garancijo ob pravilni uporabi za čas zakonsko določenega roka garancije od prodaje in sicer na takšen način, da vsak del naprave brezplačno nadomestimo, za katerega bi se v tem roku izkazalo, da

je zaradi slabega materiala ali slabe izdelave neuporaben. Za dele, ki jih sami ne izdelujemo, jamčimo samo toliko, kolikor zahteva garancija drugih podjetij. Stroški za vstavljanje novih delov nosi kupec. Zahteve za spreminjanje in zmanjšanje ter ostale zahteve za nadomestilo škode so izključene.

Szavatosság HU

A nyilvánvaló hibákat ki kell jelenteni számított 8 napon belül az áruk, különben a vevő elveszti minden igényt az ilyen hibák. Kínálunk garanciát a gépeinket a megfelelő kezelés időtartamának hallgatóságos garancia a szállítás időpontját oly módon, hogy cserélje ki minden egyes része ezen idő alatt észlelhető a sorban anyag-vagy gyártási legyen hiábavaló, ingyen. Az alkatrészeket,

hogy nem termel magunkat, hogy csak olyan garanciát, hiszen jogosultak jótállási igények beszállítókkal szemben. A költségek beillesztése az új részek a vevőnek. Átalakítása és csökkentése követelések és egyéb kártérítési igények ki vannak zárva.

Garancija HR

Vidljive štete se moraju prijaviti u roku od 8 dana od primitka robe U suprotnom slučaju kupac gubi pravo na reklamaciju. Mi jamčimo za naše strojeve u slučaju ispravnog postupanja tijekom perioda zakonskog jamstva tako što zamijenjujemo besplatno bilo koji dio stroja koji dokazano postane neupotrebljiv uslijed neispravnog materijala ili grešaka u proizvodnji u tom vremenskom

periodu Za dijelove koje mi nismo proizveli jamčimo samo ukoliko imamo na reklamaciju prema dobavljačima Troškove za ugradnju novih dijelova snosi kupac Molbe za smanjenjem cijene kao i sve druge reklamacije zbog šteta su isključene.

Záruka CZ

Viditelné vady jsou poukazatelné během 8 dní od obdržení zboží, jinak ztrácí zákazník všechny nároky týkající se takovýchto vad. Poskytujeme záruku na naše stroje, s kterými je správně zacházeno, na dobu zákonně záruční lhůty začínající od doručení tak, že bezplatně vyměníme každou část stroje, která se během této doby může stát prokazatelně nepoužitelnou následkem

materiálové či výrobní vady. Na díly, které sami neopravujeme, poskytujeme záruku pouze v rozsahu, v němž nám přísluší nárok na záruční plnění vůči subdodavateli. Náklady na instalaci nového dílu nese zákazník. Nárok na výměnu zboží, na slevu a jiné nároky na odškodnění jsou vyloučené.

Gwarancja PL

Wszelkie uszkodzenia muszą być zgłaszane w przeciągu 8 dni od daty otrzymania towaru, w przeciwnym wypadku, prawo do reklamacji wygasa. Gwarantujemy, że w czasie trwania gwarancji wymienimy wszelkie części maszyny, które okażą się niesprawne na skutek wad materiału z jakiego zostały wykonane lub błędów w produkcji bez dodatkowych opłat pod warunkiem, że

maszyna będzie obsługiwana zgodnie z zaleceniami. W odniesieniu do części nie produkowanych przez nas, gwarancja obowiązuje tylko w przypadku naszych dostawców. Koszty instalacji nowych części są ponoszone przez klienta. Odszkodowania wynikłe z uszkodzeń maszyny oraz redukcje ceny zakupu maszyny w ramach reklamacji nie będą rozpatrywane.

Garantie RO

Defecte evidente trebuie să fie raportate în termen de 8 zile de la primirea de bunuri, altfel cumpărătorul pierde toate cererile pentru astfel de defecte. Oferim o garanție de pe mașinile noastre cu un tratament adecvat pe durata unei garanții implicite de la data de livrare în așa fel încât vom înlocui fiecare parte în acel moment detectabil într-un rând în material sau manoperă ar fi inutil,

gratuit. Pentru părțile care nu ne produc, vom face doar o astfel de garanție, așa cum avem dreptul la pretenții de garanție împotriva furnizorilor. Costurile pentru introducerea de piese noi la cumpărător. Converse și reducerea creanței și alte cererile de despăgubire sunt excluse.

Garantii EE

Ilmselgetest vigadest tuleb teatada 8 päeva jooksul pärast kauba kättesaamist, vastasel juhul kaotab ostja kõik õigused garantiile nimetatud vigade tõttu. Õige käsitsemise korral anname oma masinatele garantii seadusega ettenähtud ajaks alates kauba üleandmisest nii, et vahetame tasuta välja kõik masina osad, mis nimetatud aja jooksul peaks muutuma kasutuskõlbmatuks

materjali- või tootmisvea tõttu. Osade eest, mida me ise ei tooda, anname garantii vaid selles osas, mis tarnija on meile garanteerinud. Uute osade paigaldamise kulud kannab ostja. Muutmis- ja amortisatsiooninõuded ning muud kahjutasunõuded välistatakse.

Garantija LV

Acimredzami defekti ir jāpaziņo 8 dienu laikā no precēs saņemšanas. Pretējā gadījumā pircēja tiesības pieprasīt atlīdzību par šādiem defektiem ir spēkā neesošas. Mēs dodam garantiju savām iekārtām, ja pircējs pret tām atbilstoši izturas garantijas laikā. Mēs apņemamies bez maksas piegādāt jebkuru rezerves daļu, kas iespējams kļuvusi nelietojama bojātu materiālu vai ražošanas

defektu dēļ šajā laikā periodā. Attiecībā uz rezerves daļām, kuras nav mūsu ražotas, mēs garantējam tikai gadījumā, ja mums ir garantija no saviem piegādātājiem. Jauno detaļu uzstādīšanas izmaksas ir jāuzņemas pircējam. Pirkuma atcelšana vai pirkuma cenas samazināšana, kā arī jebkuras citas prasības par bojājumu atbildzināšanu netiek izskatītas.

Garantija LT

Dėl akivaizdžiai matomų defektų turi būti informuota per 8 dienas nuo įrenginio gavimo momento. Kitu atveju pirkėjo teisė reikšti pretenziją dėl šių defektų yra negaliojanti. Savo įrenginiams mes garantuojame įstatymo nustatytą pilną aptarnavimą garantinio laikotarpio metu, jei yra laikomasi gamintojo-vartotojo susitarimo ir mes pažadame nemokamai pakeisti bet kurias mašinos dalis,

sugedusias dėl blogos medžiagos ar gamyklinio broko. Mes neatsakome už dalis, pagamintas ne mūsų ir jūsų gautas iš kito tiekėjo. Naujų dalių montavimo kaštai yra pirkėjo atsakomybė. Pirkimo nutraukimas ar pirkimo kainos sumažinimas, kaip ir bet kurios kitos pretenzijos dėl nuostolių nebus patenkinamos.

Abyrgö IS

Augljósar skemmdir verður að tilkynna innan 8 daga frá viðtöku vörunnar. Annars er réttur kaupanda um bætur vegna slika skemmda ógildur. Við ábyrgjumst, í tilfelli réttar meðhöndlunar yfir lögbundið ábyrgðartímabil frá afhendingu, að við skiptum um hvern vélarhlut án kostnaðar sem ónothæfur er vegna gallaðs efnis eða skemmda í framleiðslu innan ákveðins tímabils. Af því

er tekur til hluti sem ekki eru framleiddir af okkur, ábyrgjumst við af því leiti aðeins að við eigum rétt á ábyrgðarkröfum gagnvart birgðasöllum. Kostnaður vegna uppsetningar á nýjum hlutum skal falla í skaut kaupanda. Ógilding sölu eða afskiptur á kaupverði sem og aðrar kröfur vegna skemmda eru undanskildar.

Garanti TR

Apaçık kusurları malların alınmasından 8 gün içinde bildirilmesi gerekir, aksi takdirde alıcı bu kusurları için tüm talepler kaybeder. Biz ücretsiz, yararsız olmalıdır malzeme veya işçilik üst üste saptanabilir bu süre içinde her bir parça takmadan böyle bir şekilde teslim tarihinden itibaren zımnı garanti süresine uygun tedavi ile makinelerde bir garanti veriyoruz. Biz tedarikçiler karşı

garanti talepleri hakkı olarak kendimizi üretmek değil bu parça için, biz, sadece teminat olun. Alıcıya yeni parçaların yerleştirilmesi için maliyetleri. Dönüşüm ve azaltma iddiaları ve diğer tazminat talepleri dahil değildir.

гаранция BG

Очевидни недостатъци трябва да бъдат докладвани в рамките на 8 дни от получаването на стоки, в противен случай купувачът губи всякакви претенции за такива дефекти. Предлагаме гаранция на нашите машини с правилното лечение на срока на действие на колевена гаранция от датата на доставка по такъв начин, че ние замени всяка част в рамките на това време открива в един ред в материала или изработката трябва да бъде

безполезно, безплатно. За части, които ние не се произвеждат, ние правим само като гаранция, като имаме право на гаранционни искове срещу доставчици. Разходите за вмъкване на нови части на купувача. Преобразуване и намаляване вземания и други искове за обезщетения, са изключени.

Гарантия RU

Об очевидных дефектах необходимо уведомить в течение 8 дней после получения товара. В ином случае все претензии покупателя по таким дефектам не принимаются. Мы предоставляем гарантию на наши машины при условии правильного обращения с ними. Гарантия действует с момента передачи машины в течение установленного законом гарантийного срока. В течение этого времени мы гарантируем бесплатную замену любой части машины, если они стали непригодны к использованию в результате доказуемых

ошибок в применяемых материалах или при изготовлении. На части машины, которые мы не изготавливаем сами, мы предоставляем гарантии в той мере, насколько нас касаются рекламационные претензии к изготовителям. Расходы по замене деталей несет покупатель. Претензии на расторжение договора купли-продажи, штрафы и прочие требования о возмещении ущерба исключаются.

Garantie BE-VLG

Zichtbare gebreken moeten binnen 8 dagen na ontvangst van de goederen worden gemeld, anders verliest de koper elk recht op aanspraak voor dergelijke gebreken. Bij een juiste behandeling van onze machines en gedurende de wettelijke garantietermijn vanaf de aflevering bieden wij garantie door elk machineonderdeel, dat tijdens deze periode door materiaal- of productiefouten

onbruikbaar zou worden, gratis te vervangen. Voor onderdelen die wij niet zelf produceren, bieden wij enkel garantie in de mate die de toeleveranciers ons bieden. De kosten voor de plaatsing van de nieuwe onderdelen draagt de koper. Aanspraken voor wijzigingen, waardevermindering en overige schadeloosstelling zijn uitgesloten.

Garanti DK

Åbenlyse fejl og mangler skal anmeldes senest 8 dage efter modtagelsen afvaren; ellers mister køber alle garantikrav i forbindelse med sådanne fejl og mangler. Vi yder garanti på vores maskiner, hvis disse håndteres korrekt, i hele den lovpålagte garantiperiode fra leveringsdatoen at regne i det omfang, at vi gratis udskifter enhver maskindel, der beviseligt er ubrugelig som

følge af materiale- eller produktionsfejl. For dele, som vi ikke selv fremstiller, yder vi kun garanti i det omfang, at vi kan rejse garantikrav over for underleverandørerne. Køberen opbeholder omkostningerne i forbindelse med monter af nye dele. Omstillings- og reduktionskrav samt andre erstatningskrav er udelukket.

εγγύηση GR

Εμφανών ελαττωμάτων που πρέπει να κοινοποιούνται εντός 8 ημερών από την παραλαβή των εμπορευμάτων. Διαφορετικά, τα δικαιώματα buyeris της αξιώσιμης λόγω ελαττωμάτων ακυρωθεί. Εγγυόμαστε για τις μηχανές μας σε περίπτωση κατάλληλη θεραπεία για το χρόνο της εκ του νόμου περιόδου εγγύησης από την παράδοση με τέτοιο τρόπο ώστε να αντικαταστήσει οποιοδήποτε μέρος δωρεάν μηχανή που αποδεικνύεται να αχρηστεύει λόγω ελαττωματικού υλικού ή ελαττώματα της κατασκευής μέσα σε τέτοια χρονική περίοδο. Όσον αφορά τα τμήματα

που δεν έχουν κατασκευαστεί από εμάς έχουμε μόνο εγγυάται εφόσον έχουμε το δικαίωμα να τις αξιώσεις εγγύησης έναντι των προμηθευτών. Τα έξοδα για την εγκατάσταση των νέων τμημάτων θα πρέπει να βαρύνουν τον αγοραστή. Πρέπει να αποκλείεται η ακύρωση της πώλησης ή η μείωση της τιμής αγοράς, καθώς και οποιοσδήποτε άλλες αξιώσεις για αποζημίωση. Η λεπίδα πριονιού είναι αναλώσιμο είδος και εξαιρούνται ρητά από καμία εγγύηση.