



FZI 4018 BI

Invertorový generátor

NÁVOD K OBSLUZE

Děkujeme vám za zakoupení tohoto invertorového generátoru. Než začnete invertor používat přečtěte si pozorně tento návod k obsluze a uschovejte jej pro případ dalšího použití.

OBSAH

1.	BEZPEČNOSTNÍ INFORMACE.....	28
	Bezpečnostní šřítek	28
2.	OZNAČENÍ KOMPONENTŮ	30
	Ovládací panel.....	30
3.	FUNKCE OVLÁDACÍHO PANELU	31
	Spínač provozu ON/OFF a sytič	31
	Výstražná kontrolka oleje.....	31
	Kontrolka přetížení motoru	31
	Jak provést nápravu.....	31
	Kontrolka AC.....	32
	DC jistič.....	32
	Ovládací prvek ekonomického režimu motoru.....	32
	Paralelní zásuvky	33
	Víčko palivové nádrže.....	33
	Odvětrávání víčka palivové nádrže.....	33
	Zemnicí svorka.....	33
4.	SESTAVENÍ	34
	Připojení generátoru k elektrickému systému	34
	Doplňování paliva	34
	Doplňování/kontrola motorového oleje.....	35
5.	POUŽITÍ.....	36
	Uzemnění generátoru.....	36
	Standardní atmosférické podmínky	36
	Startování motoru.....	36
	Vypnutí motoru.....	37
	Připojování elektrických spotřebičů.....	37
	Nabíjení 12V akumulátoru.....	38
	Generátor nepřetěžujte.....	38
6.	ÚDRŽBA	40
	Plán údržby.....	40
	Přípravné kroky před provozem.....	40
	Po každém použití.....	40
	Kontrola zapalovací svíčky	41
	Seřízení karburátoru	42
	Doporučení k oleji.....	42
	Výměna oleje	42
	Provoz ve velké nadmořské výšce.....	43
	Vzduchový filtr	43
	Kontrola tlumiče a lapače jisker.....	44
	Filtr palivové nádrže.....	44
	Palivový filtr	44
	Skladování a přeprava generátoru.....	45
	Dlouhodobé skladování motoru:	45
	Vypuštění paliva	46
7.	ŘEŠENÍ PROBLÉMŮ.....	47
8.	TECHNICKÉ PARAMETRY.....	48
9.	LIKVIDACE.....	49
10.	PROHLÁŠENÍ O SHODĚ.....	50

1. BEZPEČNOSTNÍ INFORMACE

⚠ V zájmu zajištění bezpečnosti osob a majetku si pozorně přečtěte následující informace.

- ✿ Před použitím generátoru si přečtěte návod k obsluze a porozumějte mu.
- ✿ Emise motoru obsahují jedovatý oxid uhelnatý. Generátor používejte na větraném místě.
- ✿ Během provozu generátoru a před jeho vychladnutím se nedotýkejte horkého tlumiče výfuku.
- ✿ Benzín je za stanovených podmínek výbušný a hořlavý. Při doplňování paliva musí být generátor vypnutý a v jeho blízkosti se nesmí kouřit a nesmějí být přítomny zdroje ohně.
- ✿ Nepřipojujte k elektrickému systému budovy nebo jinému generátoru, aby nedošlo k úrazu elektrickým proudem nebo požáru.
- ✿ Běžící generátor musí být od konstrukcí a dalších elektrických spotřebičů vzdálen nejméně jeden metr.
- ✿ Generátor umístěte na rovný povrch, aby nedošlo k jeho převržení nebo rozlití paliva.
- ✿ V pracovním prostoru se nesmějí nacházet děti a domácí zvířata.
- ✿ Neobsluhujte s mokřýma rukama.
- ✿ Generátor nevystavujte dešti, vlhkosti a sněhu.
- ✿ Při provozu umístěte generátor do vzdálenosti nejméně 1 m od budov a dalších zařízení.
- ✿ Větší opravy může provádět pouze odborně proškolená osoba.
- ✿ Generátor nepoužívejte při práci pod zemí.
- ✿ Generátor nepoužívejte v potenciálně výbušném prostředí.
- ✿ Při provádění obsluhy či údržby generátoru používejte osobní ochranné pracovní prostředky: rukavice, masku, špunty do uší.

BEZPEČNOSTNÍ ŠTÍTEK

NEBEZPEČÍ!

Použití generátoru v interiéru MŮŽE BĚHEM NĚKOLIKA MINUT ZPŮSOBIT SMRT.

Výfukové plyny generátoru obsahují oxid uhelnatý.

Jde o jedovatou látku, kterou není vidět ani cítit.



- ✿ Zařízení NIKDY nepoužívejte v domě nebo v garáži, A TO ANI při otevřených dveřích a oknech.



- ✿ Používejte výhradně VENKU a v dostatečné vzdálenosti od oken, dveří a průduchů.

POZOR

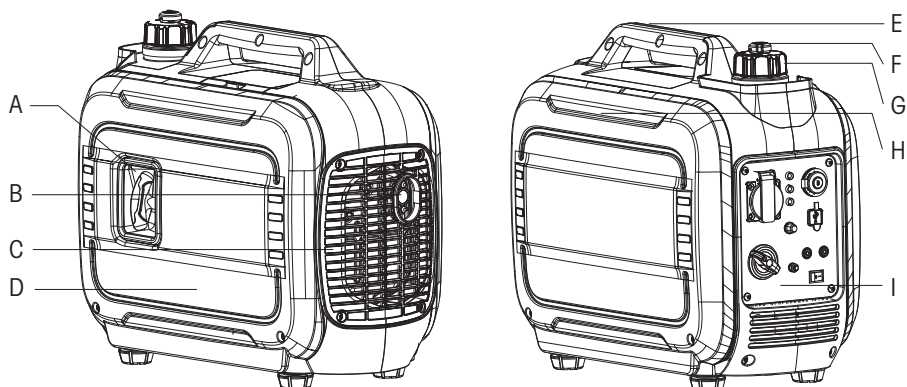
- ✿ Nepřečtení a nedodržování pokynů v návodech k použití může mít za následek smrt, zranění osob nebo poškození majetku.
- ✿ Běžící motory vypouštějí oxid uhelnatý, což je jedovatý plyn bez zápachu a barvy. Vdechování oxidu uhelnatého může vést k nevolnosti, mdlobám či smrti. Zařízení NESPOUŠTĚJTE v uzavřeném prostoru, a to ani při otevřených oknech a dveřích.
- ✿ Generátor představuje riziko možného úrazu elektrickým proudem. Nevystavujte jej vlhkosti, dešti a sněhu. Neobsluhujte s mokřýma rukama nebo nohama.
- ✿ Benzín a jeho výpary jsou hořlavé a výbušné. Před doplňováním paliva vypněte motor a nechte jej alespoň 2 minuty vychladnout.
- ✿ Nezajištění řádného uzemnění generátoru může vést k úmrtí v důsledku úrazu elektrickým proudem, zejména je-li generátor opatřen kolečky.

**⚠ PLÁN ÚDRŽBY VIZ NÁVOD K OBSLUZE
OLEJ VYMĚŇUJTE MAXIMÁLNĚ PO 50 PROVOZNÍCH HODINÁCH**

Sejmutím panelu na zadní straně invertoru odkryjte víčko plnicího otvoru oleje.
Nedodržení požadovaných servisních intervalů vede ke zkrácení životnosti motoru.

NEODSTRAŇUJTE TUTO ZNAČKU

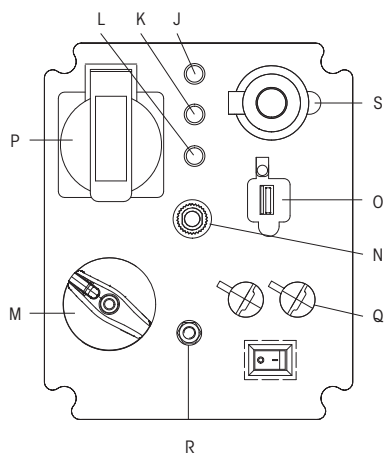
2. OZNAČENÍ KOMPONENTŮ



- A - Servisní kryt zapalovací svíčky
- B - Tlumič výfuku
- C - Zadní servisní kryt
- D - Boční servisní kryt
- E - Madlo
- F - Odvětrávací ventil víčka palivové nádrže
- G - Víčko palivové nádrže
- H - Startovací rukojeť

OVĽADACÍ PANEL

- I - Ovládací panel
- J - Výstražná kontrolka oleje
- K - Výstražná kontrolka přetížení
- L - Hlavní kontrolka střídavého napětí
- M - Třipolohový spínač (ZAP/VYP a sytič)
- N - Spínač ekonomického režimu
- O - Zásuvka USB 5 VDC, 1,5 A
- P - Zásuvka 230 VAC
- Q - Paralelní zásuvky
- R - Zemnicí svorka
- S - 12 VDC



3. FUNKCE OVLÁDACÍHO PANELU

SPÍNAČ PROVOZU ON/OFF A SYTIČ

Spínač provozu „OFF“

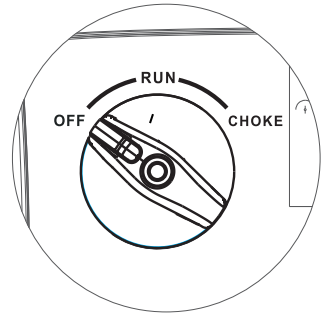
Když je spínač provozu v poloze „OFF“, palivový ventil je vypnutý a motor nepoběží.

Spínač provozu „CHOKE“

Když je spínač provozu v poloze „CHOKE“, palivový ventil je zapnutý a motor lze nastartovat.

Spínač provozu „RUN“

Když je spínač provozu v poloze „RUN“, palivový ventil je zapnutý a motor může běžet.



Poznámka: Sytič není nutný k nastartování zahřátého motoru

VÝSTRAŽNÁ KONTROLKA OLEJE

Když hladina oleje klesne pod minimální úroveň, rozsvítí se výstražná kontrolka oleje a motor se automaticky vypne. Motor nebude možné nastartovat, dokud nebude v klikové skříni správná hladina oleje.

Poznámka: Pokud se nerozsvítí výstražná kontrolka oleje a motor zhasne, otočte spínač provozu na „RUN“ a zatáhněte za navíjecí startér.

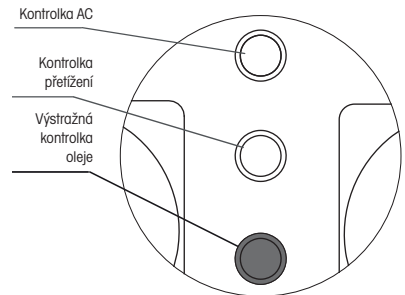
KONTROLKA PŘETÍŽENÍ MOTORU

Když se rozsvítí kontrolka přetížení motoru, byla překročena výkonová/proudová kapacita generátoru připojenými elektrickými spotřebiči nebo nárazovým výkonem. Pokud toto nastane, zhasne zelená kontrolka AC. Motor poběží dál, ale červená kontrolka přetížení motoru zůstane rozsvícená a připojené elektrické spotřebiče už nebudou napájené.

JAK PROVÉST NÁPRAVU

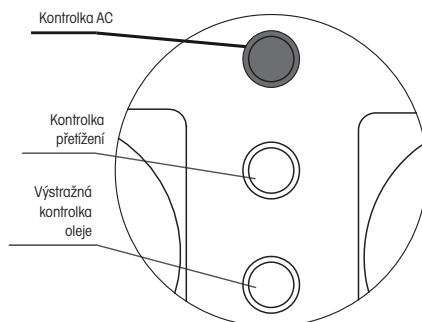
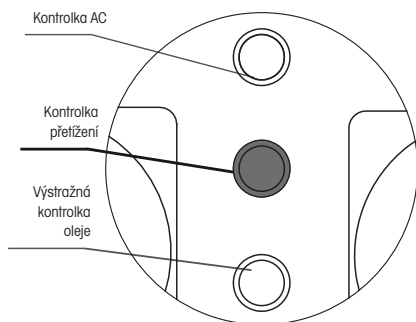
1. Odpojte všechny elektrické spotřebiče a potom vypněte motor.
2. Snižte celkový příkon připojených elektrických spotřebičů tak, aby byl v rámci jmenovitého výkonu generátoru.
3. Zkontrolujte vstup vzduchu a ovládací panel z hlediska zablokování. Odstraňte případné zablokování.
4. Znovu nastartujte motor.

Poznámka: Kontrolka přetížení motoru se může rozsvítit na několik sekund kvůli nárazovému výkonu při připojení zátěže. To je normální.



KONTROLKA AC

Zelená kontrolka AC se rozsvítí, když se rozběhne motor a generuje se napětí.



DC JISTIČ

Když je DC jistič v poloze „ON“, generátor je schopen napájet připojené elektrické spotřebiče.

Když je DC jistič v poloze „OFF“, generátor už neposkytuje napájení. DC jistič se automaticky vypne do stavu „OFF“, když připojené elektrické spotřebiče překročí jmenovitý výkon generátoru. Když se DC jistič vypne, snižte příkon připojených elektrických spotřebičů tak, aby byl v rámci specifikovaného jmenovitého výkonu. Pro obnovení napájení vraťte DC jistič zpět do polohy „ON“.

⚠ UPOZORNĚNÍ!

Pokud se DC jistič vypne znovu, ihned přestaňte generátor provozovat a kontaktujte kvalifikovaného technika nebo opravnu.

OVLÁDACÍ PRVEK EKONOMICKÉHO REŽIMU MOTORU

- ☼ Když je spínač ekonomického režimu motoru v poloze „ON“, řídicí jednotka ekonomického provozu automaticky určuje správné otáčky motoru generátoru na základě připojené elektrické zátěže. Výsledkem toho je nižší spotřeba paliva a hluchost.
- ☼ Když je spínač ekonomického provozu v poloze „OFF“, motor běží při jmenovitých otáčkách 4100 ot./min.

📖 Poznámka: Spínač ekonomického provozu musí být v poloze „OFF“, když připojené elektrické spotřebiče vyžadují velký rozběhový proud, například kompresor.

PARALELNÍ ZÁSUVKY

Paralelní zásuvky generátoru se nacházejí nad zemnicí svorkou a umožňují uživateli současný provoz dvou generátorů PG2000iSN. Tento provoz vyžaduje speciální kabely. Při paralelním provozu generátorů je jmenovitý výkon 3,0 kVA a jmenovitý proud 25 A/ 120 VAC. Ohledně kabelů kontaktujte prodejce PULSAR ve věci SADY KABELŮ PRO PARALELNÍ PROVOZ.

⚠ VAROVÁNÍ!

Nikdy nepropojte různé modely generátorů.

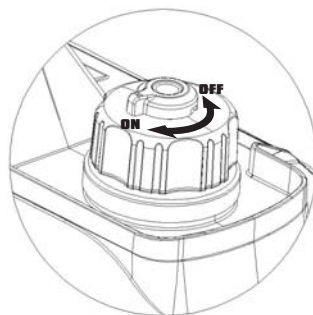
- ✿ Tento generátor propojujte jen s jiným generátorem standardu PG2000iSN.
- ✿ Používejte pouze sadu kabelů pro paralelní provoz určenou pro tento generátor.

VÍČKO PALIVOVÉ NÁDRŽE

Pro sejmutí víčkem palivové nádrže otáčejte doleva.

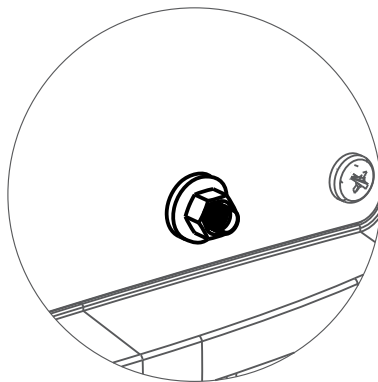
ODVĚTRÁVÁNÍ VÍČKA PALIVOVÉ NÁDRŽE

Víčko palivové nádrže je vybaveno odvětráváním průtoku paliva do karburátoru. Odvětrávání musí být v poloze „ON“, aby byl možný průtok paliva tak, aby mohl motor běžet. Otočením odvětrávání do polohy „OFF“ se průtok paliva zastaví.



ZEMNÍ SVORKA

Zemnicí svorka generátoru se musí vždy použít k připojení generátoru k zatlučené zemnicí tyči. Zemnicí svorku připojte k zatlučené zemnicí tyči měděným kabelem průřezu 12 AWG (American Wire Gauge). Vodič se připojuje ke svorce mezi pojistnou podložku a matici. Matici důkladně utáhněte, aby se zajistilo dobré elektrické připojení. Ukostření generátoru vás chrání před výboji vytvářené statické elektřiny a případnými nedetekovanými zemními poruchami.



⚠ VAROVÁNÍ!

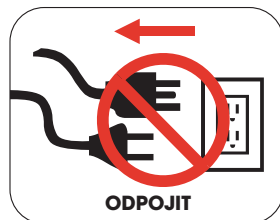
Generátor musí být řádně uzemněn, aby se předešlo zasažení elektrickým proudem.

- ✿ Generátor provozujte výhradně na vodorovné ploše.
- ✿ Vždy připojte matici a zemnicí svorku na rámu k příslušnému zdroji uzemnění.

4. SESTAVENÍ

PŘIPOJENÍ GENERÁTORU K ELEKTRICKÉMU SYSTÉMU

- ✿ Při připojování generátoru k elektrickému systému budovy pro účely záložního napájení musíte povolat kvalifikovaného elektrikáře kvůli instalaci transferového přepínače. Napětí z generátoru musí být izolováno od jističe nebo alternativního napájecího zdroje. Toto připojení musí odpovídat všem platným předpisům a legislativě.



Generátor nikdy nepřipojujte přímo k napájecímu zdroji domácnosti.

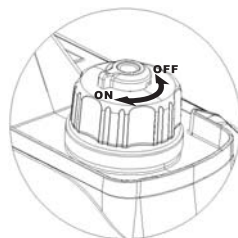
⚠ VAROVÁNÍ!

Tento generátor vytváří vysoké napětí, které může způsobit popáleniny nebo zasažení elektrickým proudem s následkem těžkých nebo smrtelných zranění.

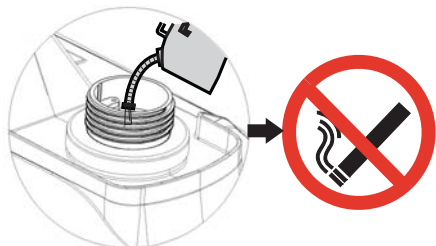
- ✿ Nikdy nemanipulujte s generátorem, elektrickými spotřebiči nebo kabely, když stojíte ve vodě, když jste bosí nebo když máte mokré ruce nebo nohy.
- ✿ Vždy udržujte generátor suchý. Generátor nikdy neprovozujte v dešti nebo vlhku.
- ✿ Ve vlhkém nebo silně vodivém prostředí, např. na kovové střeše, používejte proudový chránič (GFCI).
- ✿ Ke generátoru nikdy nepřipojujte elektrické spotřebiče s poškozenými, opotřebenými nebo neizolovanými vodiči. Nikdy se nedotýkejte holých vodičů a nepřipojujte je k zásuvkám.
- ✿ Nikdy nedovolte dětem nebo nekvalifikovaným osobám provozovat generátor. Děti trvale udržujte v bezpečné vzdálenosti minimálně 3 metry od generátoru.
- ✿ Při použití generátoru pro účely záložního napájení informujte dodavatele energie.
- ✿ Při připojování generátoru k elektrickému systému budovy pro účely záložního napájení musíte povolat kvalifikovaného elektrikáře kvůli instalaci transferového přepínače. Při neoddělení generátoru od rozvodné sítě může dojít k těžkému nebo smrtelnému zranění pracovníků dodavatele energie.

DOPLŇOVÁNÍ PALIVA

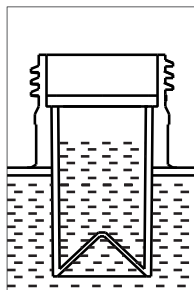
- ✿ Umístěte generátor na čistou vodorovnou plochu v dobře větraném prostoru.
- ✿ Sejměte víčko palivové nádrže.
- ✿ Zasuňte trychtýř do palivové nádrže a opatrně nalévejte benzín do nádrže, dokud hladina nebude cca 40 mm pod vrškem hrdla. Dejte pozor, abyste nádrž nenaplnili příliš, protože je nutný volný prostor pro expanzi.
- ✿ Vraťte zpět víčko palivové nádrže a důkladně jej utáhněte.



Pro sejmutí víčkem otáčejte doleva.



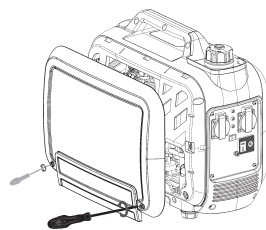
Během doplňování paliva nekuřte.



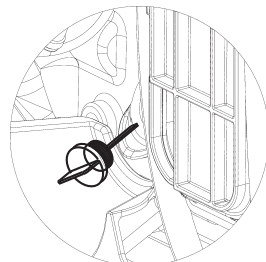
Palivovou nádrž neplněte příliš.
Nechte volný prostor pro expanzi.

DOPLŇOVÁNÍ/KONTROLA MOTOROVÉHO OLEJE

- ✿ Umístěte generátor na vodorovnou plochu.
- ✿ Demontujte šrouby a potom sejměte kryt vnějšího opláštění.



- ✿ Vyjměte měрку z klikové skříně.



- ✿ Zasuňte trychtýř do otvoru pro měрку klikové skříně a do prázdného motoru opatrně nalijte specifikované množství motorového oleje pro 4dobé motory (SAE 10W30) tak, aby hladina dosahovala k vnějšímu okraji plnicího otvoru oleje (otvoru pro měрку klikové skříně).
- ✿ Před pokusem o startování motoru nezapomeňte vrátit měрку zpět a spolehlivě ji utáhnout.
- ✿ Pro kontrolu oleje dejte generátor na vodorovnou plochu, očiřete měрку a potom ji zasuňte zpět bez zašroubování.

Doporučený olej: SAE 10W30

Množství oleje: 0,35 l (11,8 oz)

⚠ UPOZORNĚNÍ!

Generátor je dodáván bez motorového oleje. Před prvním provozováním tohoto generátoru musíte naplnit olej. Před každým provozováním vždy zkontrolujte hladinu oleje.

5. POUŽITÍ

UZEMNĚNÍ GENERÁTORU

Z důvodu prevence zasažení elektrickým proudem je nutné generátor před použitím uzemnit. Pokyny viz Funkce ovládacího panelu strana 10.

STANDARDNÍ ATMOSFÉRICKÉ PODMÍNKY

Okolní teplota: 25 °C (77 °F)

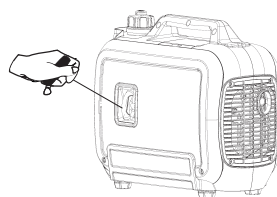
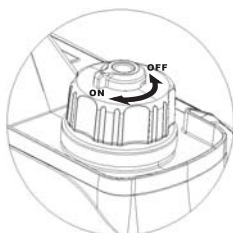
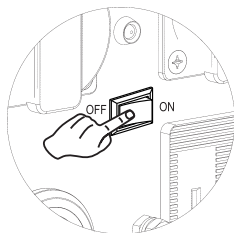
Atmosférický tlak: 100 kPa

Relativní vlhkost: 30 %

Výkon generátoru se mění v závislosti na teplotě, nadmořské výšce a vlhkosti. Pokud je teplota, vlhkost nebo nadmořská výška vyšší než standardní atmosférické podmínky, výkon generátoru se sníží. Zátěž připojená ke generátoru musí být proto snížena.

STARTOVÁNÍ MOTORU

- ✿ Umístěte generátor na vodorovnou plochu. Veškeré elektrické zátěže **MUSÍ** být od generátoru odpojeny.
- ✿ Přepněte spínač ekonomického režimu do „OFF“
- ✿ Odvětrávání víčka palivové nádrže otočte do polohy „ON“.
- ✿ Přepněte spínač provozu do „CHOKE“
- ✿ Pomalu zatáhněte za rukojeť startéru (startovací šňůry), dokud neucítíte odpor a potom zatáhněte rychle.
- ✿ Nechte motor běžet několik sekund a potom, jak se motor zahřeje, otočte spínač provozu do polohy „RUN“.



⚠ VAROVÁNÍ!

Startovací šňůra se rychle navine zpět a rychle přitáhne paži směrem k motoru, což může způsobit zranění.

- ✿ Abyste předešli rychlému zpětnému navinutí, pomalu zatáhněte za rukojeť startéru, dokud neucítíte odpor a potom zatáhněte rychle.

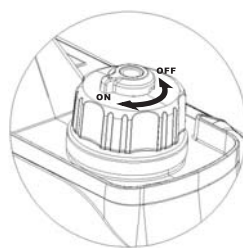
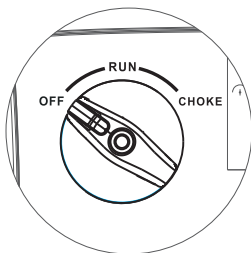
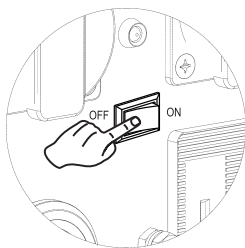
📖 Poznámka: Pro nastartování generátoru se spínačem ekonomického provozu v poloze „ON“

- ✿ Odpojte veškeré elektrické zátěže od generátoru.
- ✿ Při okolní teplotě pod 0 °C (32 °F) nechte motor cca 3 minuty zahřívát.
- ✿ Spínač ekonomického provozu je v poloze „ON“, jednotka obnoví normální provoz po výše uvedené době zahřívání.

- ☼ Spínač ekonomického provozu musí být v poloze „OFF“, když připojené elektrické spotřebiče vyžadují velký rozběhový proud, například kompresor.

VYPNUTÍ MOTORU

- ☼ Přepněte spínač ekonomického režimu do polohy „OFF“.
- ☼ Odpojte všechny elektrické spotřebiče. Veškeré elektrické zátěže **MUSÍ** být odpojeny od generátoru. Nikdy nestartujte a nevypínejte motor, když jsou k zásuvkám připojené elektrické spotřebiče.
- ☼ Přepněte spínač provozu do polohy „OFF“.
- ☼ Odvětrávání víčka palivové nádrže otočte do polohy „OFF“.



⚠ VAROVÁNÍ!

Nikdy nestartujte a nevypínejte motor, když jsou k zásuvkám připojené elektrické spotřebiče. Při nedodržení tohoto pokynu může dojít k poškození generátoru nebo připojených elektrických spotřebičů.

- ☼ Před připojováním jakýchkoliv elektrických spotřebičů vždy nastartujte motor a nechte jej stabilizovat.
- ☼ Před vypnutím motoru odpojte všechny elektrické spotřebiče.

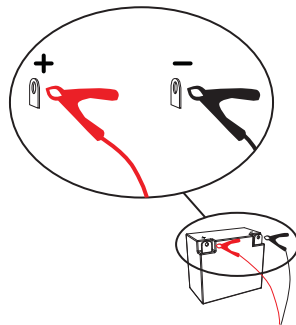
PŘIPOJOVÁNÍ ELEKTRICKÝCH SPOTŘEBIČŮ

- Před startováním generátoru
 - ☼ Zkontrolujte uzemnění generátoru (pokyny viz strana 10).
 - ☼ Zkontrolujte, zda je připojená zátěž v rámci jmenovitého výkonu generátoru a jmenovitého proudu zásuvky.
 - ☼ Zkontrolujte, zda jsou všechny elektrické kabely a zásuvky v dobrém stavu.
 - ☼ Před připojením elektrických spotřebičů ke generátoru zkontrolujte, zda jsou vypnuté.
- Nastartujte motor
- Pokud je připojená zátěž malá, přepněte spínač ekonomického režimu do polohy „ON“. Při větší zátěži nebo při připojování více elektrických spotřebičů přepněte spínač ekonomického režimu do polohy „OFF“.
- Zkontrolujte, zda svítí zelená kontrolka AC.
- Když je motor stabilizovaný, připojte a zapněte první zátěž. Důrazně se doporučuje připojovat nejprve spotřebiče s největším příkonem a s nejmenším příkonem naposledy, aby se předešlo přetížení generátoru.
- Před připojením další zátěže nechte stabilizovat výkon generátoru (motor a připojené spotřebiče pravidelně běžt).

NABÍJENÍ 12V AKUMULÁTORU

Tento generátor lze používat k nabíjení 12voltového automobilového nebo vyrovnávacího akumulátoru provedením následujících kroků: Zkontrolujte hladinu elektrolytu článků akumulátoru. Pokud je v některém článku nízká hladina elektrolytu, doplňte POUZE destilovanou vodu. Nikdy nedoplňujte vodu z vodovodu.

1. Pokud jsou svorky akumulátoru zkorodované, očistěte je drátěným kartáčem.
2. Svorku červeného kabelu připojte ke kladné (+) svorce akumulátoru.
3. Svorku černého kabelu připojte k záporné (-) svorce akumulátoru.
4. Pro zahájení nabíjení akumulátoru přepněte spínač ekonomického režimu do polohy „OFF“.
5. Akumulátor je plně nabitý, když má hustotu elektrolytu naměřenou hustoměrem v rozsahu 1,26 až 1,28.



Poznámka: Důrazně se doporučuje minimálně jednou za hodinu kontrolovat hustotu elektrolytu hustoměrem, aby se předešlo přebíjení a aby se zjistil stav akumulátoru. Dodržujte pokyny výrobce hustoměru.

VAROVÁNÍ!

Elektrolyt akumulátoru je jedovatý a nebezpečný.

- ✿ Při nabíjení neodpojujte svorky od akumulátoru. Akumulátory vytvářejí výbušné plyny. Při odpojení svorek od akumulátoru při nabíjení může dojít k jiskření a zažehnutí.
- ✿ Akumulátor nenabíjejte v uzavřeném prostoru.
- ✿ Při nabíjení akumulátoru nebo doplňování paliva do generátoru nikdy nekuřte.
- ✿ Elektrolyt akumulátoru obsahuje kyselinu sírovou. Vyvarujte se kontaktu s kůží, očima a oděvem. Při nabíjení akumulátoru vždy používejte ochranu zraku.
- ✿ Když se kyselina z akumulátoru dostane na kůži, ihned ji opláchněte vodou. Pokud se dostane do očí, vyplachujte 15 minut vodou a ihned vyhledejte lékařskou pomoc. Při požití vypijte velké množství vody nebo mléka a potom magnéziové mléko, rozšlehané vejce nebo rostlinný olej. Ihned kontaktujte lékaře.

GENERÁTOR NEPŘETĚŽUJTE

Dbejte na to, aby bylo možné dodávat dostatečný výkon pro všechny elektrické spotřebiče připojené ke generátoru. Jmenovitý výkon je výkon, který musí generátor dodávat, aby zařízení udržel v chodu. Nárazový výkon je výkon, který musí generátor dodávat, aby elektrické zařízení rozběhl. Tento nárazový výkon pro rozběh obvykle trvá 2–3 sekundy, ale při volbě elektrických zařízení, které plánujete připojit ke generátoru je nutné zohlednit tento zvýšený výkon. Pro zabránění přetížení generátoru proveďte následující kroky:

1. Sečtěte jmenovité příkony všech elektrických spotřebičů, které mají být současně připojeny ke generátoru.
2. Odhadněte nárazový výkon přičtením položky s nejvyšším příkonem (je zbytečné vypočítávat nárazový výkon všech spotřebičů, protože by se měly připojovat postupně po jednom).
3. Přičtěte nárazový výkon k celkovému jmenovitému příkonu v kroku 1. Celkovou zátěž udržujte v rámci výkonu generátoru.

Referenční příručka příkonů

(Uvedené příkony jsou jen přibližné. Skutečný příkon si vyhledejte na elektrickém spotřebiči.)

Nezbytné	Jmenovitý příkon ve W	Nárazový příkon ve W
Žárovka 75 W	po 75	po 75
Chladnička/mraznička 50 l	800	2200
Ventilátor pece (1/3 HP)	800	2350
Odčerpávací čerpadlo (1/3 HP)	1000	2000
Vodní čerpadlo (1/3 HP)	1000	3000
Topení/chlazení		
Odvlhčovač	650	800
Stolní ventilátor	800	2000
Elektrická deka	400	400
Topidlo	1800	1800
Kuchyň		
Mixér	300	900
Toustovač (na 2 krajíce)	1000	1600
Kávovar	1500	1500
Varná deska (1 pozice)	1500	1500
Myčka nádobí	1500	3000
Prádelna		
Žehlička	1200	1200
Pračka	1150	3400
Sušička oděvů	700	2500
Koupelna		
Vysoušeč vlasů	1250	0
Kulma	1500	0
Obývací pokoj		
X-Box nebo Play Station	40	0
AM/FM rádio	100	100
Videorekordér	100	100
Barevná TV (27")	500	500
Domácí kancelář		
Fax	65	0
PC (monitor 17 palců)	800	0
Laserová tiskárna	950	0
Kopírka	1600	0
Nástroje s motorickým pohonem		
1000W halogenové pracovní světlo	1000	0
Bezvzduchový postřikovač (1/3 HP)	600	1200
Pila ocaska	960	0
Kotoučová pila (7 1/4")	1400	2300
Pokosová pila (10")	1800	1800
Stolní / radiální rámová pila	2000	2000
Elektrická vrtačka (1/2, HP, 5,4 A)	600	900

6. ÚDRŽBA

Pravidelná údržba prodlouží životnost tohoto generátoru a zlepší jeho výkonnost. Záruka se nevztahuje na nedbalost, nesprávné použití nebo zneužití. Pro získání plného záručního plnění musí uživatel udržovat generátor podle pokynů v tomto návodu, včetně správného skladování.

⚠ VAROVÁNÍ!

Před prohlídkou nebo servisem tohoto stroje se ujistěte, že motor je vypnutý a žádné součásti se nepohybují. Odpojte kabel zapalovací svíčky a dejte jej mimo zapalovací svíčku.

⚠ UPOZORNĚNÍ!

Pokud si nejste jistí ohledně provádění údržby, nechte jednotku servisovat u prodejce PULSAR.

⚠ UPOZORNĚNÍ!

Používejte pouze náhradní díly specifikované od PULSAR.

PLÁN ÚDRŽBY

PŘÍPRAVNÉ KROKY PŘED PROVOZEM

Před nastartováním motoru proveďte následující přípravné kroky před provozem:

- ☼ Zkontrolujte hladinu motorového oleje a hladinu v palivové nádrži. Zkontrolujte z hlediska úniků.
- ☼ Zkontrolujte palivovou hadici z hlediska prasklin nebo poškození. Je-li to nutné, proveďte výměnu.
- ☼ Ujistěte se, že vzduchový filtr je čistý.
- ☼ Odstraňte všechny nečistoty usazené na generátoru a okolo tlumiče a ovládacích prvků. K odstranění volných nečistot použijte vysavač. Pokud nečistoty ulpívají, použijte měkký kartáč.
- ☼ Zkontrolujte pracovní prostor z hlediska nebezpečí.

PO KAŽDÉM POUŽITÍ

Po každém použití proveďte následující proceduru:

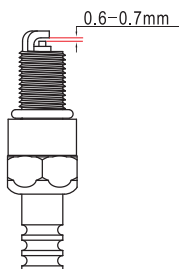
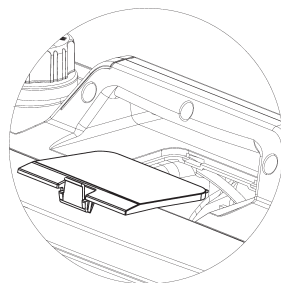
- ☼ Vypněte motor.
- ☼ Jednotku uložte na čistém a suchém místě.

Po prvních 5 provozních hodinách	Vyměňte olej.
Po 8 provozních hodinách nebo denně	Odstraňte nečistoty. Zkontrolujte hladinu motorového oleje.

6 měsíců (100 provozních hodin)	Zkontrolujte a vyčistěte vložku vzduchového filtru. (V mokřém nebo prašném prostředí provádějte servis častěji.)
	Vyměňte motorový olej. (V znečištěném nebo prašném prostředí provádějte servis častěji.)
	Zkontrolujte sítka tlumiče. Je-li to nutné, proveďte výměnu.
	Proveďte servis zapalovací svíčky.
	Prohlédněte tlumič a lapač jisker.
12 měsíců (300 provozních hodin)	Vyčistěte palivový filtr. Je-li to nutné, proveďte výměnu.
	Zkontrolujte hadici odvětrávání klikové skříně z hlediska prasklin nebo poškození. Je-li to nutné, proveďte výměnu.
	Proveďte dekarbonizaci hlavy válce. Viz prodejce.
	Zkontrolujte a seřídte vůli ventilů. Viz prodejce.
	Zkontrolujte všechny armatury a upevňovací prvky. Viz prodejce.

KONTROLA ZAPALOVACÍ SVÍČKY

- ✿ Sejměte víko. Potom sejměte krytku zapalovací svíčky.
- ✿ Odpojte kabel zapalovací svíčky od zapalovací svíčky.
- ✿ Před demontáží zapalovací svíčky očistěte oblast okolo její základny, aby nedošlo k vniknutí nečistot do motoru.
- ✿ Zasuňte nástrčný klíč na zapalovací svíčky do otvoru v krytu. Otáčejte klíčem doleva.
- ✿ Zkontrolujte z hlediska změny barvy a drátěným kartáčem odstraňte usazeniny karbonu z elektrody.
- ✿ Zkontrolujte vzdálenost elektrod v případě potřeby ji opatrně nastavte na 0,6–0,7 mm (0,024–0,028 in).
- ✿ Nainstalujte zpět zapalovací svíčku a utáhněte ji momentem 20,0 Nm (14,8 ft-lb).
- ✿ Pokud je zapalovací svíčka opotřebená, vyměňte ji výhradně za ekvivalentní náhradní díl. Zapalovací svíčku je nutné vyměňovat jednou ročně.
- ✿ Připojte zpět kabel zapalovací svíčky.
- ✿ Vraťte zpět krytku zapalovací svíčky a potom vraťte zpět víko.



Standardní zapalovací svíčka:

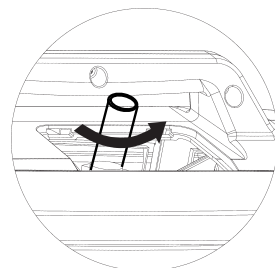
E6TC / E6RTC / BPR7HS

Vzdálenost elektrod zapalovací svíčky:

0,6–0,7 mm (0,024–0,028 in)

Utahovací moment zapalovací svíčky:

20,0 Nm (14,8 ft-lb)



SEŘÍZENÍ KARBURÁTORU

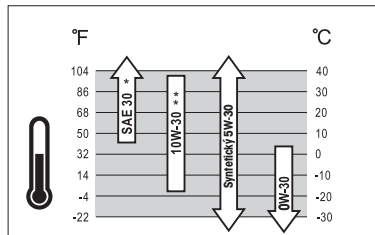
Karburátor je nízkoemisní a je vybaven nenastavitelným ventilem směsi při volnoběhu. Pokud je nutné seřízení, kontaktujte autorizovaného prodejce.

DOPORUČENÍ K OLEJI

- ✿ Nepoužívejte speciální aditiva.
- ✿ Správnou viskozitu motorového oleje určují venkovní teploty. K volbě nejlepší viskozity pro očekávaný rozsah venkovních teplot naleznete v tabulce.

Poznámka:

- * Pod 4 °C (40 °F) se při použití SAE 30 obtížně startuje.
 - ** Nad 27 °C (80 °F) se při použití 10W30 může zvýšit spotřeba oleje.
- Provádějte častější kontroly hladiny motorového oleje.



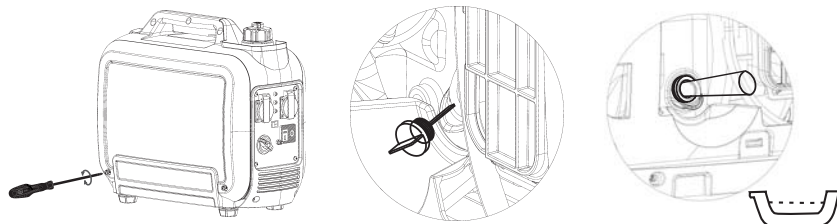
VÝMĚNA OLEJE

- ✿ Umístěte generátor na vodorovnou plochu.
- ✿ Nechte generátor několik minut běžet, aby se zahřál motor. Vypněte generátor.
- ✿ Demontujte šrouby, potom sejměte boční kryt vnějšího opláštění.
- ✿ Vyjměte měрку z klikové skříně.
- ✿ Umístěte vaničku na olej pod motor. Nakloňte generátor pro vypuštění vyjetého oleje. Nechte olej úplně vytéci.
- ✿ Vraťte generátor na vodorovnou plochu.
- ✿ Do prázdného motoru opatrně nalijte motorový olej pro 4dobé motory (SAE 10W30) tak, aby hladina dosahovala k vnějšímu okraji plnicího otvoru oleje (otvoru pro měрку klikové skříně).
- ✿ Čistým hadrem seřete veškerý rozlitý olej.
- ✿ Vraťte zpět měрку klikové skříně.
- ✿ Nainstalujte zpět boční kryt vnějšího opláštění a utáhněte šrouby.

Doporučený motorový olej: SAE 10W30

Doporučená kvalita motorového oleje: API SE nebo vyšší kvalita motorového oleje.

Množství motorového oleje: 0,35 l (0,924 US gal)



⚠ UPOZORNĚNÍ!

Při doplňování oleje nenaklánějte generátor. Mohlo by dojít k přílišnému naplnění, což by poškodilo motor.

⚠ UPOZORNĚNÍ!

Dbejte na to, aby do motoru nevnikly cizí částice.

PROVOZ VE VELKÉ NADMOŘSKÉ VÝŠCE

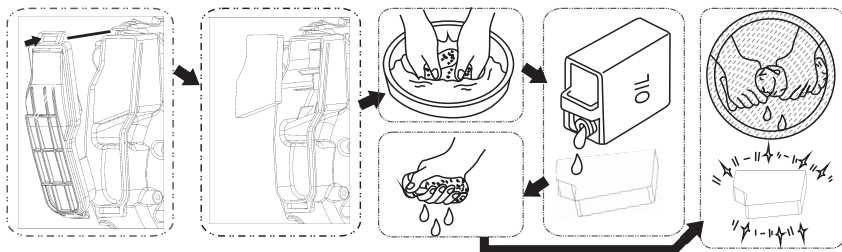
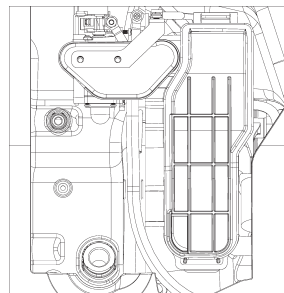
Ve velké nadmořské výšce bude karburátor vytvářet příliš bohatou směs vzduchu a paliva. Sniží se výkon a zvýší se spotřeba paliva. Velmi bohatá směs také bude zanášet zapalovací svíčku a zhoršovat startování.

Dlouhodobý provoz v nadmořské výšce odlišné od nadmořské výšky, pro kterou je tento motor certifikován, může zvýšit emise. Výkon ve velké nadmořské výšce lze zlepšit specifickými úpravami karburátoru. Pokud generátor trvale provozujete v nadmořské výšce přes 1500 metrů (5000 ft), nechte si u prodejce provést tuto úpravu karburátoru. Když se tento motor provozuje ve velké nadmořské výšce s úpravou karburátoru pro velkou nadmořskou výšku, bude po celou svou životnost splňovat všechny emisní normy. I s úpravou karburátoru se výkon motoru snižuje cca o 3,5 % na každých 300 metrů (1000 ft) zvětšení nadmořské výšky. Vliv nadmořské výšky na výkon je větší než tento, pokud se úprava karburátoru neprovede.

VZDUCHOVÝ FILTR

Znečištěný vzduchový filtr zkracuje životnost motoru, ztěžuje startování motoru a snižuje výkon jednotky. Jednou za rok vyměňte filtr za nový.

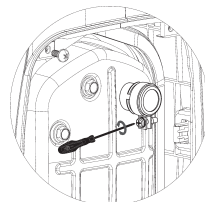
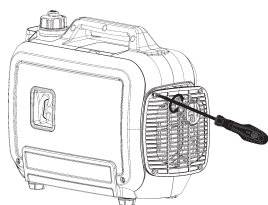
- ☼ Za účelem vyčištění demontujte šrouby a sejměte vnější opláštění.
- ☼ Demontujte šrouby a sejměte víko vzduchového filtru.
- ☼ Vyměňte pěnovou vložku.
- ☼ Vyperte pěnovou vložku v rozpouštědle a nechte ji vyschnout.
- ☼ Na pěnovou vložku nalijte malé množství oleje, pak jej vymačkejte, ale nadbytečný olej nežádímejte. Pěnová vložka by měla být vlhká, ale nesmí kapat.
- ☼ Vložte pěnovou vložku zpět do schránky vzduchového filtru.

**⚠ UPOZORNĚNÍ!**

Generátor neprovozujte bez nainstalované pěnové vložky, protože jinak by mohlo docházet k nadměrnému opotřebení pístu a válce.

KONTROLA TLUMIČE A LAPAČE JISKER

- ☼ Prohlédněte tlumič z hlediska prasklin, koroze a jiného poškození.
- ☼ Demontujte šrouby a potom sejměte kryt tlumiče podle vyobrazení.
- ☼ Povolte šroub, sejměte víko tlumiče, sítko tlumiče a lapač jisker.
- ☼ Zkontrolujte sítko tlumiče a lapač jisker z hlediska usazenin karbonu. Pomocí drátěného kartáče odstraňte usazeniny karbonu.
- ☼ Zkontrolujte sítko tlumiče a lapač jisker z hlediska poškození. V případě poškození vyměňte za náhradní díly PULSAR určené speciálně pro tuto jednotku.
- ☼ Nainstalujte lapač jisker. Vyrovnajte výčnělek lapače jisker s otvorem v trubce tlumiče.
- ☼ Nainstalujte sítko tlumiče a víko tlumiče.
- ☼ Nainstalujte vnější opláštění a utáhněte šrouby.



⚠ VAROVÁNÍ!

Vyvarujte se kontaktu s horkými povrchy této jednotky.

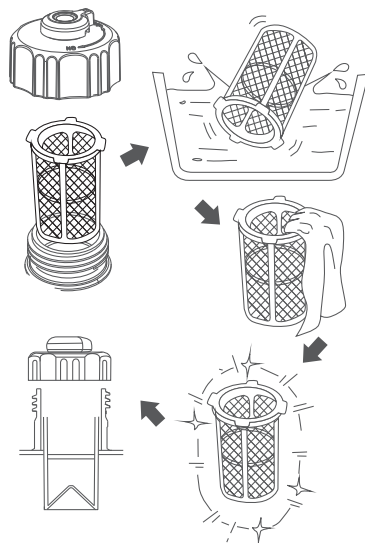
- ☼ Buďte opatrní okolo tlumiče, válce a dalších částí motoru, protože mohou být extrémně horké.
- ☼ Horkých komponentů se dotýkejte až po vychladnutí.

FILTR PALIVOVÉ NÁDRŽE

- ☼ Za účelem vyčištění sejměte víčko palivové nádrže a filtr.
- ☼ Vyčistěte filtr benzínem.
- ☼ Otřete filtr čistým hadříkem.
- ☼ Nainstalujte filtr.
- ☼ Nainstalujte víčko palivové nádrže.

PALIVOVÝ FILTR

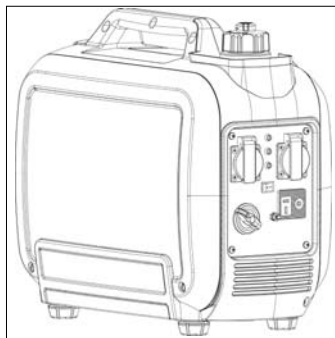
- ☼ Za účelem vyčištění demontujte šrouby, sejměte vnější opláštění a vypusťte palivo.
- ☼ Zvedněte a přidržejte sponu, poté vyjměte hadici z nádrže.
- ☼ Vyměňte palivový filtr.
- ☼ Vyčistěte filtr benzínem.
- ☼ Otřete filtr čistým hadříkem a vraťte filtr do nádrže.
- ☼ Nainstalujte hadici a sponu.
- ☼ Otevřete palivový ventil. Zkontrolujte z hlediska těsnosti.
- ☼ Nainstalujte vnější opláštění a utáhněte šrouby.



SKLADOVÁNÍ A PŘEPRAVA GENERÁTORU:

Při přepravě generátoru uveďte spínač provozu (ON/OFF a sytič) do polohy OFF. Generátor udržujte ve vodorovné poloze, aby se nevylilo palivo. Palivové páry nebo rozlité palivo by se mohly vznítit.

- ☼ Odstraňte všechny nečistoty usazené na generátoru a okolo tlumiče a ovládacího panelu. K odstranění volných nečistot použijte kartáč nebo vysavač.
- ☼ Zkontrolujte štěrby vzduchového chlazení. Pokud jsou zanesené, odstraňte všechny nečistoty.
- ☼ Při krátkodobém skladování generátor nastartujte každých 7 dní.
- ☼ Při střednědobém skladování přidejte stabilizátor, aby se zabránilo degradaci paliva způsobujícímu vytváření kyselých usazenin a kalů v palivovém systému a karburátoru.
- ☼ Při dlouhodobém skladování vypusťte palivo.
- ☼ Skladujte ve vnitřních prostorách, aby se předešlo zamrznutí a použijte ochranný povlak proti prachu.
- ☼ Generátor se musí přepravovat, provozovat a skladovat ve svislé poloze podle tohoto obrázku.



⚠ VAROVÁNÍ!

Kontakt s horkým motorem nebo výfukovým systémem může způsobit vážné popáleniny nebo požár. Před přepravou nebo skladováním nechte generátor vychladnout.

⚠ UPOZORNĚNÍ!

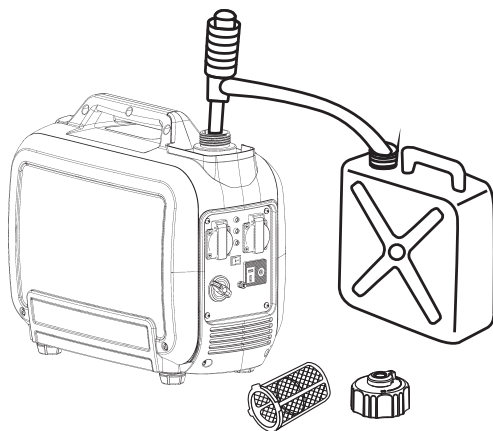
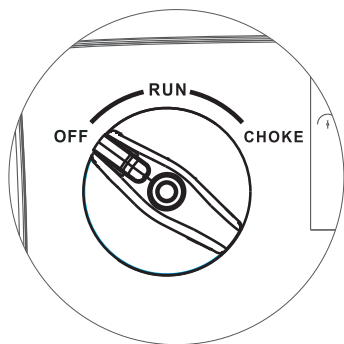
Při přepravě dbejte na to, aby generátor nespadol nebo aby do něj něco nenarazilo. Nepokládejte na generátor těžké předměty.

DLOUHODOBÉ SKLADOVÁNÍ MOTORU:

- ☼ Demontujte zapalovací svíčku a do otvoru pro zapalovací svíčku nalijte cca 1 čajovou lžičku motorového oleje 10W30. Nainstalujte zpět zapalovací svíčku. Při spínači provozu v poloze „OFF“ několikrát zatáhněte za startovací šňůru, aby se stěny válce pokryly olejem.
- ☼ Pomalu zatáhněte za startovací šňůru, dokud neucítíte kompresi motoru (pocítíte odpor). Nechte motor v tomto stavu, protože takto se zabrání korozi stěn válce při dlouhodobém skladování.

VYPUŠTĚNÍ PALIVA

- ✿ Přepněte spínač provozu do polohy „OFF“.
- ✿ Demontujte víčko palivové nádrže a filtr palivové nádrže.
- ✿ Použijte odsávačku k přečerpání paliva z generátoru do schválené nádoby na benzín.
- ✿ Otřete veškeré rozlité palivo čistým hadrem.
- ✿ Nastartujte motor generátoru a nechte jej běžet, dokud nespotřebuje všechno zbylé palivo a nezhasne. Během tohoto procesu nepřipojujte ke generátoru žádné elektrické spotřebiče.
- ✿ Demontujte šrouby vnějšího opláštění a sejměte vnější opláštění.
- ✿ Povolte vypouštěcí šroub na plovákové komoře karburátoru a vypusťte palivo z karburátoru.
- ✿ Přepněte spínač provozu do „OFF“.
- ✿ Utáhněte vypouštěcí šroub.
- ✿ Nainstalujte vnější opláštění a utáhněte šrouby.
- ✿ Po úplném vychladnutí motoru otočte odvětrávání víčka palivové nádrže do polohy „OFF“.



7. ŘEŠENÍ PROBLÉMŮ

Problém	Příčina	Řešení
Generátor běží, ale nedodává výkon.	<ol style="list-style-type: none"> 1. Jistič stejnosměrného napětí je v poloze OFF. 2. Hlavní zelená kontrolka střídavého napětí nesvítí. 3. Špatné spojení. 4. Vadná sada kabelů. 5. Připojené zařízení je vadné. 6. Závada v generátoru. 	<ol style="list-style-type: none"> 1. Přepněte jistič stejnosměrného napětí do polohy ON. 2. Vypněte motor a potom znovu nasaďte. 3. Zkontrolujte a opravte. 4. Zkontrolujte a opravte. 5. Připojte zařízení, které zaručeně funguje správně. 6. Obraťte se na servisní oddělení.
Motor běží dobře bez zátěže, ale po připojení zátěže zpomaluje.	<ol style="list-style-type: none"> 1. Zkrat v připojeném zařízení. 2. Generátor je přetížen. 3. Ucpaný palivový filtr. 4. Otáčky motoru jsou příliš nízké. 5. Zkrat v generátoru. 	<ol style="list-style-type: none"> 1. Odpojené zařízení. 2. Viz str. 17 „Nepřetěžujte generátor“. 3. Vyčistěte nebo vyměňte palivový filtr. 4. Obraťte se na servisní oddělení. 5. Obraťte se na servisní oddělení.
Motor se nerozběhne, během provozu zhasíná nebo se rozběhne a neběží hladce.	<ol style="list-style-type: none"> 1. Třípolohový přepínač nastaven na „OFF“. 2. Zanesený vzduchový filtr. 3. Ucpaný palivový filtr. 4. Došlo palivo nebo nekvalitní palivo. 5. Kabel zapalovací svíčky je odpojen od zapalovací svíčky. 6. Špatná zapalovací svíčka. 7. Voda v palivu. 8. Nadměrné použití sytiče. 9. Nízká hladina oleje. 10. Zaplavení motoru palivem. 11. Vadné zapalování. 	<ol style="list-style-type: none"> 1. Otočte spínač do polohy sytiče „CHOKE“ a potom zatáhněte za startovací šňůru. 2. Vyčistěte nebo vyměňte vzduchový filtr. 3. Vyčistěte nebo vyměňte palivový filtr. 4. Vyměňte palivo. 5. Znovu připojte kabel zapalovací svíčky. 6. Vyčistěte nebo vyměňte zapalovací svíčku. 7. Vypusťte palivovou nádrž a vyměňte palivo. 8. Vypněte sytič. 9. Zvyšte hladinu oleje. 10. Počkejte 5 minut a opět protočte motor. 11. Obraťte se na našeho prodejce.
Motor nemá výkon.	<ol style="list-style-type: none"> 1. Generátor je přetížen. 2. Ucpaný palivový filtr. 3. Zanesený vzduchový filtr. 4. Motor potřebuje servis. 	<ol style="list-style-type: none"> 1. Viz str. 17 „Nepřetěžujte generátor“. 2. Vyčistěte nebo vyměňte palivový filtr 3. Vyměňte vzduchový filtr. 4. Obraťte se na servisní oddělení.
Motor se dusí nebo zajíká.	<ol style="list-style-type: none"> 1. Sytič byl vypnut příliš brzy. 2. Ucpaný palivový filtr. 3. Karburátor běží na příliš bohatou nebo chudou směs. 	<ol style="list-style-type: none"> 1. Úpravou sytiče nastavte rovnoměrný chod motoru. 2. Vyčistěte nebo vyměňte palivový filtr. 3. Obraťte se na servisní oddělení.

8. TECHNICKÉ PARAMETRY

Model č.		FZI 4018 BI
Generátor	Typ	Invertor
	Jmenovitá frekvence	50 Hz
	Jmenovité napětí	230 V
	Maximální výstupní výkon	2,0 kW
	Jmenovitý výstupní výkon	1,6 kW
	Účinnost	1,0
	Kvalita výstupního střídavého napětí	ISO8528 G1
	THD%	≤3
	Výstup DC	12 V/8 A
	Ochrana proti přetížení	DC
AC		Ano
Motor	Typ motoru	4dobý jednoválec OHV, nucené chlazení vzduchem
	Zdvihový objem ccm	79
	Typ paliva	Bezolovnatý benzín
	Objem palivové nádrže	4,1 L
	Doba trvalého provozu (při jmenovitém výkonu)	4 h
	Objem motorového oleje	350 ml/11,8 oz
	Označení zapalovací svíčky	A7TC/A7RT
	Typ startéru	Navíjecí startér
Generátor	Délka x šířka x výška mm	520X290X440 mm
Čistá hmotnost		18 kg

Pulsar se snaží o neustálý pokrok v oblasti kvality a designu výrobku. Proto tedy tento návod obsahuje nejaktuálnější informace k výrobku, platné v době tisku, avšak mohou nastat menší nesoulady mezi naším výrobkem a tímto návodem. Pokud máte jakékoliv dotazy týkající se tohoto návodu, kontaktujte prodejce PULSAR. Tento návod je nutné považovat za trvalou součást tohoto výrobku a při jeho prodeji byl měl zůstat u tohoto výrobku.

Výrobek a technické údaje mohou být změněny bez předchozího upozornění.

9. LIKVIDACE

POKYNY A INFORMACE K LIKVIDACI VYŘAZENÝCH OBALOVÝCH MATERIÁLŮ

Vyřazený obalový materiál zlikvidujte v místě určeném pro likvidaci odpadů ve vašem bydlišti.



Tento spotřebič a jeho příslušenství jsou vyrobeny z různých materiálů, jako například z kovu a plastů.

Poškozené díly odnešte do recyklačního střediska. Dotazy směřujte na příslušné oddělení místního úřadu.

Text, design a technické údaje se mohou změnit bez předchozího upozornění a vyhrazujeme si právo provádět takové změny.

Překlad originálního návodu k obsluze.

10. PROHLÁŠENÍ O SHODĚ

FAST[®]

FAST ČR, a.s.
 U Sanitáru 1621, 251 01 Říčany, Czech Republic
 tel.: +420 323 204 111, fax: +420 323 204 110

EU DECLARATION OF CONFORMITY

Product / brand: Inverter Generator / **FIELDMANN**

Type / model: **FZI 4018-Bi** as factory model D2050I
 AC 230 V; 50 Hz; 7,0A; COP 1,6kW; MAX 2,0kW
 Engine 79cm³; 2,2kW; speed 5.000 rpm; IP23M
 L_{WA} = 93 dB(A)

Manufacturer: FAST ČR, a.s.
 U Sanitáru 1621, 251 01 Říčany, Czech Republic
 VAT no: CZ24777749

This declaration of conformity is issued under the sole responsibility of the manufacturer.

The object of the declaration described above is in conformity with the relevant Union harmonization legislation:

Directive MD 2006/42/EC Directive EMC 2014/30/EU
 Directive NEE 2000/14/EC Directive RoHS 2011/65/EU
 Directive Emission of gaseous 2016/1628/EU

The relevant harmonized standards and the other technical specifications:

EN ISO 8528-13:2016 EN 55012:2007+A1
 EN IEC 61000-6-1:2019



Place of issuance: Prague
Date of issuance: 22. 04. 2022

Name: Petr Uher - Responsible Person
Signature:

FAST FAST ČR, a.s.
 U Sanitáru 1621, 251 01 Říčany
 tel.: +420 323 204 111
 IČO: 247 77 749, DIČ: CZ 247 77 749

IČO:24777749, DIČ:CZ24777749

Bankovní spojení: Komerční banka Praha 1, č.ú. 89309011/0100, ČSOB Praha 1, č.ú. 8010-0116233383/0300
 Česká spořitelna Praha 4, č.ú. 2375682/0800



FIELDMANN®
Home & Garden Performance

Model /Modell /Modelis:

**Záruční list / Záručný list /
Warranty Certificate / Jótállási jegy /
Garantijos taisyklės / Karta Gwarancyjna**

Výrobní číslo
Výrobné číslo
Serial No.
Szériaszám
Serijos Nr.
Numer seryjny

Razítko a podpis prodejce
Pečiatka a podpis predajcu
Dealer's stamp
A kereskedő bélyegzője
Pardavėjo antspaudas
Pieczęćka i podpis sklepu

Datum prodeje
Dátum predaja
Date of purchase
A vásárlás dátuma
Pardavimo data
Data zakupu

Záruční podmínky

Prodávající poskytuje kupujícímu na výrobek záruku v trvání 24 měsíců od převzetí výrobku kupujícím. Záruka se poskytuje za dále uvedených podmínek. Záruka se vztahuje pouze na nové spotřební zboží prodané spotřebiteli pro běžné domácí použití. Práva z odpovědnosti za vady (reklamací) může kupující uplatnit buď u prodávajícího, u kterého byl výrobek zakoupen nebo v níže uvedeném autorizovaném servisu. Kupující je povinen reklamaci uplatnit bez zbytečného odkladu, aby nedocházelo ke zhoršení vady, nejpozději však do konce záruční doby. Kupující je povinen poskytnout při reklamaci součinnost nutnou pro ověření existence reklamované vady. Do reklamačního řízení se přijímá pouze kompletní a z důvodů dodržení hygienických předpisů neznehodnocený výrobek. V případě oprávněné reklamace se záruční doba prodlužuje o dobu od okamžiku uplatnění reklamace do okamžiku převzetí opraveného výrobku kupujícím nebo okamžiku, kdy je kupující po skončení opravy povinen výrobek převzít. Kupující je povinen prokázat svá práva reklamovatelem (doklad o zakoupení výrobku, záruční list, doklad o uvedení výrobku do provozu...).

Záruka se nevztahuje zejména na:

- vady, na které byla poskytnuta sleva
- opotřebení a poškození vzniklé běžným užíváním výrobku
- poškození výrobku v důsledku neodborně či nesprávné instalace, použití výrobku v rozporu s návodem k použití, platnými právními předpisy a obecně známými a obvyklými způsoby používání, v důsledku použití výrobku k jinému účelu, než ke kterému je určen
- poškození výrobku v důsledku zanedbané nebo nesprávné údržby
- poškození výrobku způsobené jeho znečištěním, nehodou a zásahem vyšší moci (živelná událost, požár, vniknutí vody...)
- vady funkčnosti výrobku způsobené nevhodnou kvalitou signálu, rušivým elektromagnetickým polem apod.
- mechanické poškození výrobku (např. ulomení knoflíku, pád...)
- poškození způsobené použitím nevhodných médií, náplní, spotřebního materiálu (baterie) nebo nevhodnými provozními podmínkami (např. vysoké okolní teploty, vysoká vlhkost prostředí, otřesy...)
- poškození, úpravu nebo jiný zásah do výrobku provedený neoprávněnou nebo neautorizovanou osobou (servisem)
- případy, kdy kupující při reklamaci neprokáže oprávněnost svých práv (kdy a kde reklamovaný výrobek zakoupil)
- případy, kdy se údaje v předložených dokladech liší od údajů uvedených na výrobku
- případy, kdy reklamovaný výrobek nelze ztotožnit s výrobkem uvedeným v dokladech, kterými kupující prokazuje svá práva reklamovatelem (např. poškození výrobního čísla nebo záruční plombu přístroje, prepisované údaje v dokladech...)

Záručné podmienky

Predávajúci poskytuje kupujúcemu na výrobok 24 mesiacov záruku od jeho prevzatia kupujúcim. Záruka sa poskytuje ďalej za nižšie uvedených podmienok. Záruka sa vzťahuje iba na spotrebný tovar predaný spotrebiteľovi na bežné domáce použitie. Práva zo zodpovednosti za chyby (reklamácie) môže kupujúci uplatniť buď u predávajúceho, u ktorého bol výrobok zakúpený alebo v nižšie uvedenom autorizovanom servise. Kupujúci je povinný reklamáciu uplatniť bez zbytočného odkladu, aby nedochádzalo ku zhoršeniu chyby, najneskôr však do konca záručnej doby. Kupujúci je povinný pri reklamacii spolupracovať pri overení existencie reklamovanej chyby. Do reklamačného procesu sa prijíma iba kompletný a z dôvodu dodržania hygienických predpisov neznehodnotený výrobok. V prípade oprávnenej reklamácie sa záručná doba predlžuje o dobu od okamžiku uplatnenia reklamácie do okamžiku prevzatia opraveného výrobku kupujúcim, kedy je kupujúci po skončení opravy povinný výrobok prevziať. Kupujúci je povinný preukázať svoje práva reklamovateľom (doklad o zakúpení výrobku, záručný list, doklad o uvedení výrobku do prevádzky...).

Záruka sa nevztahuje na:

- chyby, na ktoré boli poskytnuté zľavy
- opotrebenia a poškodenia vzniknuté bežným užívaním výrobku
- poškodenie výrobku v dôsledku neodborného či nesprávneho inštalácie, použitia výrobku v rozpore s návodom na použitie s platnými právnymi predpismi a všeobecne známymi a obvyklými spôsobmi používania, v dôsledku použitia výrobku za iným účelom, než na ktorý je určený
- poškodenie výrobku v dôsledku zanedbanej alebo nesprávnej údržby
- poškodenie výrobku spôsobené jeho znečistením, nehodou a zásahom vyššej moci (živelná udalosť, požiar, vniknutie vody...)
- chyby funkčnosti výrobku spôsobené nevhodnou kvalitou signálu, rušivým elektromagnetickým poľom a pod.
- mechanické poškodenie výrobku (napr. zlomenie gombíka, pád...)
- poškodenie spôsobené použitím nevhodných médií, náplní, spotrebného materiálu (batérie) alebo nevhodnými prevádzkovými podmienkami (napr. vysoké teploty v okolí, vysoká vlhkosť prostredia, otrasy...)
- poškodenie, úpravu alebo iný zásah do výrobku spôsobený neoprávnenou alebo neautorizovanou osobou (servisom)
- prípady, keď kupujúci pri reklamacii nepreukáže oprávnenosť svojich práv (kedy a kde reklamovaný výrobok zakúpil)
- prípady, keď sa údaje v predložených dokladoch líšia od údajov uvedených na výrobku
- prípady, keď reklamovaný výrobok sa nestotožňuje s výrobkom uvedeným v dokladoch, ktorými kupujúci preukazuje svoje práva reklamovateľom (napr. poškodenie výrobného čísla alebo záručnej plombu prístroja, prepisované údaje dokladov...)

Conditions of guarantee

This product is warranted for the period of 24 months from the date of purchase to the end-user. Warranty is limited to the following conditions. Warranty is referred only to the customer goods using for common domestic use. The claim for service can be applied either at dealer's shop where the product was bought, or at below mentioned authorized service shops. The end-user is obligated to set up a claim immediately when the defects appeared but only till the end of warranty period. The end-user is obligated to cooperate to certify the claiming defects. Only completed and clean (according to hygienic standards) product will be accepted. In case of eligible warranty claim the warranty period will be prolonged by the period from the date of claim application till the date of taking over the product by end-user, or the date the end-user is obligated to take it over. To obtain the service under this warranty, end-user is obligated to certify his claim with duly completed following documents: receipt, certificate of warranty, certificate of installation...

This warranty is void especially if apply as follows:

- Defects which were put on sale.
- Wear-out or damage caused by common use.
- The product was damaged by unprofessional or wrong installation, used in contrary to the applicable instruction manual, used in contrary to legal enactment and common process of use or used for another purpose which has been designed for.
- The product was damaged by uncareful-for insufficient maintenance.
- The product was damaged by dirt, accident of force majeure (natural disaster, fire, flood, ...)
- Defects on functionality caused by low duality of signal, electromagnetic field interference etc.
- The product was mechanically damaged (e.g. broken button, fall...)
- Damage caused by use of unsuitable media, fillings, expendable supplies (batteries) or by unsuitable working conditions (e.g. high temperatures, high humidity, quakes, ...)
- Repair, modification or other failure action to the product by unauthorized person.
- End-user did not prove enough his right to claim (time and place of purchase).
- Data on presented documents differs from data on products.
- Cases when the claiming product can not be identified according to the presented documents (e.g. the serial number or the warranty seal has been damaged).

Autorizovaná servisní střediska / Autorizované servisné strediská / Authorized service centres

FASTČR, a. s.
U Sanitatu 1621 CZ
251 01 Říčany
Česká republika
Tel.: +420/ 323 204 120
Fax: +420/ 323 204 121
servis.praha@fastcr.cz
www.fastcr.cz

FAST ČR, a. s.
Cejl 31
CZ 602 00 Brno
Česká republika
Tel.: +420/ 531 010 295
Fax: +420/ 531 010 296
servis.brno@fastcr.cz
www.fastcr.cz

Fast Plus, a. s.
Na Pántoch 18
SK 831 06 Bratislava
Slovenská republika
Tel.: +421/ 249 105 811
Fax: +421/ 249 105 810
fastplus@fastplus.sk
www.fastplus.sk

Jótállási jegy

■ A termék gyártója: FAST ČR, a.s. (U Sanitasa 1621, Řičany u Prahy 251 01, Csehország)
■ A FAST Hungary Kft. (2310 Szigetszentmiklós, Kántor út 10.) mint a termék magyarországi importőre a jótállási jegyen feltüntetett típusú és gyártási számú készülékre (vásárlástól) a fogyasztók számára az alábbi feltételek szerint:
■ A FAST Hungary Kft. a termékre a fogyasztó részére történő átadástól (vásárlástól), illetve ha az üzembe helyezését a termék értékesítő vállalkozás vagy annak megbízottja végzi, az üzembe helyezéstől számított 24 hónapig, míg 250.000,- Ft eladási ár felett 36 hónapig tartó időtartamra vállal jótállást. Ha a terméket a fogyasztó az átadástól számított fél éven belül helyzeti hibát észlel, akkor a jótállási határidő a termék átadásától kezdődik. A termék alkotórészeire és tartozékaira (pl. akkumulátor) a jótállási idő a termék átadásától számított 12 hónap.
■ A jótállási igény a jótállási jeggyel, az átadástól (ha releváns az üzembe helyezéstől) számított (i) 1 évig - 100.000,- Ft eladási ár meg nem haladó termék esetén; (ii) 2 évig - 250.000,- Ft eladási ár meg nem haladó termék esetén; (iii) 3 évig - 250.000,- Ft eladási ár meg meghaladó termék esetén a terméket értékesítő vállalkozásnál, annak székhelyén, vagy bármely telephelyén, fióktelepén, illetve mindhárom esetben a jótállási jegyen feltüntetett hivatalos szerviznél közvetlenül is, míg az előző (i) pont szerinti esetben, azaz 100.000,- Ft eladási ár meg nem haladó termék esetén a 13. hónaptól a 24. hónapig kizárólag a hivatalos szerviznél érvényesíthető. ■ Jótállási jegy hiányában a fogyasztói szerződés megkötését bizonyítottnak kell tekinteni, ha a fogyasztó bemutatja a termék ellenértékének megfizetését hitelt érdemlően igazoló bizonylatot. Mindezek érdekében kérjük tisztelt Vásárlóinkat, hogy őrizzék meg a fizetési bizonylatot is. A jótállási időn belüli meghibásodás esetén a fogyasztó - választása szerint - (i) a hibás termék díjmentes kijavítását vagy kicserélését követelheti, kivéve, ha a választott igény teljesítése lehetetlen, vagy ha az a jótállásra kötelezettnek a fogyasztó által érvényesíteni kívánt másik igény teljesítésével összehasonlítva aránytalan többletköltséget eredményezne, vagy (ii) ha a kötelezett a kijavítást, illetve kicserélést nem vállalata, vagy e kötelezettségének megfelelő határidőn belül, a fogyasztó érdekeit kimélve nem tud eleget tenni, vagy ha a fogyasztónak a kijavításához vagy kicseréléséhez fűződő érdeke megszűnt, akkor a fogyasztó megfelelő árleszállítást igényelhet, vagy a hibát a kötelezett költségére maga kijavíthatja vagy mással kijavíthatja vagy elállhat a szerződéstől. Jelentéketlen hiba miatt

elállásnak nincs helye. A fogyasztó a választott jogáról másra térhet át. Az áttéréssel okozott költséget köteles a jótállásra kötelezettnek megfizetni, kivéve, ha az áttérés a jótállásra kötelezett adott okot, vagy az áttérés egyébként indokolt volt. ■ Ha a jótállási időtartam alatt a termék első alkalommal történő javítása során megállapított nyer, hogy a termék nem javítható, a fogyasztó eltérő rendelkezése hiányában a termék a megállapítást követő 8 napon belül kicserélésre kerül. Ha a termék cseréjére nincs lehetőség, a fogyasztó által bemutatott, a termék ellenértékének megfizetését igazoló bizonylaton feltüntetett vételárát nyolc napon belül kell a fogyasztó részére visszatéríteni. ■ Ha a jótállási időtartam alatt a termék három alkalommal történő kijavítást követően ismét meghibásodik, a fogyasztó eltérő rendelkezése hiányában, valamint ha a fogyasztó nem igényli a vételár arányos leszállítását, és nem kívánja a terméket a jótállásra kötelezett költségére kijavítani vagy mással kijavíttatni, a termék 8 napon belül kicserélésre kerül. Ha a termék kicserélésére nincs lehetőség, a fogyasztó által bemutatott, a termék ellenértékének megfizetését igazoló bizonylaton feltüntetett vételárát nyolc napon belül kell a fogyasztó részére visszatéríteni. ■ Ha a termék kijavítására a Kijavítási igény Közlésétől számított 30. napig nem kerül sor, a fogyasztó eltérő rendelkezése hiányában a termék a 30 napos határidő eredménytelen eltelteét követő nyolc napon belül cserélni kell. Ha a termék cseréjére nincs lehetőség, a fogyasztó által bemutatott, a termék ellenértékének megfizetését igazoló bizonylaton feltüntetett vételárát a 30 napos kijavítási határidő eredménytelen eltelteét követő nyolc napon belül kell a fogyasztó részére visszatéríteni. ■ A fogyasztó a hiba felfedezését követően késedelem nélkül, legkésőbb a felfedezéstől számított 2 hónapon belül köteles a hibát közölni. A bejelentés kapcsán kérjük vegye figyelembe, hogy a **jótállási igény kizárólag a jótállási határidőben érvényesíthető! Mindazonáltal a jótállási határidő meghosszabbodik a javításra átadás napjától kezdve azzal az idővel, amely alatt a fogyasztó a terméket a hiba miatt rendeltetészerűen nem használhatta.** Ha a jótállásra kötelezett jótállási kötelezettségének megfelelő határidőben nem tesz eleget, a jótállási igény a fogyasztó erre irányuló felhívásában tűzött megfelelő határidő eltelteitől számított 3 hónapon belül akkor is érvényesíthető bíróság előtt, ha a jótállási idő már eltelt. E határidő elmulasztása jogvesztéssel jár. A jótállási kötelezettség teljesítésével kapcsolatban felmerülő költségek a jótállás kötelezettjéért terhelik.

■ A 151/2003. (IX.22.) Korm.rendeletben meghatározott tartós fogyasztási cikk meghibásodása miatt a vásárlástól (üzembe helyezésétől) számított három munkanapon belül érvényesített csereigény esetén a terméket értékesítő vállalkozás nem hivatkozhat aránytalan többletköltségre, hanem köteles a tartós fogyasztási cikket kicserélni, feltéve, hogy a meghibásodás a rendeltetészerű használatot akadályozza (és a csere nem lehetetlen). ■ Kijavítás esetén a fogyasztási cikkbe csak új alkatrész kerülhet beépítésre. Javítási- vagy csereigény esetén törekedni kell arra, hogy a kijavítás vagy kicserélés 15 napon belül megtörténjen. Ha a javítás vagy a csere időtartama a 15 napot meghaladja, akkor jótállást kell a fogyasztó számára a csere várható időtartamáról. A tájékoztatás a fogyasztó előzetes hozzájárulása esetén elektronikus úton, vagy a fogyasztó általi átvétel igazolására alkalmas más módon történik. A rögzített bekötési, illetve a 10kg-nál súlyosabb, vagy tömegközlekedési eszközön kézi csomagként nem szállítható fogyasztási cikket – járművek kivételével – az üzemeltetés helyén kell megjavítani. Ha a javítás az üzemeltetés helyén nem végezhető el, a le- és felszerelésről, valamint az el- és visszaszállításról a jótállás kötelezettje, vagy – a javításpolitikájánál közvetlenül érvényesített kijavítási igény esetén – a javítószolgálat gondoskodik.

■ Nem tartozik jótállás alá a hiba és a jótállásra kötelezett mentesül a jótállási kötelezettség alól, ha bizonyítja, hogy a hiba oka a termék fogyasztó részére való átadását követően keletkezett, így például ha a hibát ■ nem rendeltetészerű használat, használati útmutató figyelmen kívül hagyása, szabálytalan tárolás, tárolás, leejtés, rongálás, elemi kár, készüléken kívüli ok (pl. hálózati feszültség megengedettnél nagyobb ingadozása) ■ illetéketlen átalakítás, beavatkozás, nem hivatalos szerviz által végzett szakszerűtlen javítás ■ fogyasztó feladatát képező karbantartási munkák elmulasztása ■ normál, természetes elhasználódásra visszavezethető (pl. elem lemerülése) vagy üzemszerű kopásnak tulajdonítható meghibásodás okozta. A jótállás a fogyasztó jogszabályból eredő jogait, így különösen a Polgári Törvénykönyv szerinti kötelezettségek és a fogyasztó jogait nem érinti. ■ Tájékoztatjuk, hogy a fogyasztóvédelmi törvényben meghatározott fogyasztói jogvita bíróságon kívüli rendezése érdekében Ön a megyei (főváros) kereskedelmi és iparkamarák által működőtestület békéltető testület eljárását is kezdeményezheti (a békéltető testületek elérhetősége: <https://bektetes.hu/index.php?id=testuletek>).

Hivatalos szervíz / Autoryzowana sieć serwisowa

revision 01 / 2021

Fast Hungary Kft.
2310, Szigetszentmiklós
Kántor u. 10
Hungary
Tel.: + 36/ 23 330 830
Fax: + 36/ 23 330 8274
fasthungary@fasthungary.hu
www.fasthungary.hu

A kereskedő tölti ki

Megnevezés:.....

Típus:..... Gyártási szám:

A termék azonosításra alkalmas részeinek meghatározása (ha alkalmazható):

Vásárlást igazoló bizonylat száma:

A vásárlás (üzembe helyezés) időpontja: 20..... hó.....nap.

Kereskedő bélyegzője:

Kereskedő aláírása:

Kereskedő címe:

Javítás esetén alkalmazandó

A kereskedő vagy szerviznél történő közvetlen bejelentés esetén a szerviz tölti ki

A jótállási igény bejelentésének időpontja:

Javításra átvétel időpontja:

Hiba oka:

Javítás módja:

A termék fogyasztó részére való visszaadásának időpontja:

A jótállás – kijavítás időtartamával meghosszabbított – új határideje:

Szerviz pecsétje:

Kereskedő pecsétje:

Kicserélés esetén alkalmazandó

A jótállási igény kicseréléssel került rendezésre.

A csere időpontja:

Kereskedő bélyegzője:

Tisztelt Fogyasztó!

Köszönjük, hogy termékünket választotta. Cégünk és szervizünk elérhetősége:

FAST Hungary Kft. H-2310 Szigetszentmiklós, Kántor út 10. Tel.: 06-23-330-905; 06-23-330-830;

Fax: 06-23-330-827, E-mail: szerviz@fasthungary.hu

Garantijos taisyklės

Šiam gaminii suteikiama 24 mėnesių nuo įsigijimo datos garantija. Garantija apsiriboja žemiau pateikiamomis sąlygomis. Garantija skirta tik gaminiams, skirtiems buitiniam naudojimui. Dėl garantinio remonto priekšas gali kreiptis į pardavėjo parduotuvę, kurioje gaminį pirkė, arba į nurodytus įgaliotus techninės priežiūros centrus. Galutinis naudotojas įsipareigoja pateikti pretenziją nedelsiant po defekto atsiradimo, tačiau tik iki garantijos galiojimo periodo pabaigos. Galutinis naudotojas įsipareigoja bendradarbiauti patvirtinant gaminio defektus, dėl kurių pateikia pretenziją. Priimtas bus tik pilnai sukomplektuotas ir švarus (pagal higienos standartus) gaminys. Jei pretenzija dėl garantinio remonto bus pagrįsta, gaminio garantijos galiojimo periodas bus prailgintas atitinkamai periodu nuo pretenzijos pateikimo datos iki galutinio naudotojas pasimus sutaisyti gaminį arba iki datos, kada galutinis naudotojas turėtų pasiimti sutaisytą gaminį. Norėdamas gauti garantinio remonto paslaugas, galutinis naudotojas turi patvirtinti pretenziją pilnai užpildytais sekančiais dokumentais: pirkimo kvitu, garantiniu talonu, instaliavimo sertifikatu. . .

Garantija netaikoma: ■ Nukainotoms (brokuotoms) prekėms. ■ Įprastinais susidėvinčioms gaminio dalims ■ Gedimams, atsiradusiems neprofesionaliai ar neteisingai gaminį instaliavus, nesilaikant gaminio naudojimo instrukcijų, naudojant gaminį ne pagal įstatymų numatytus standartus ar įprastinius tokio tipo gaminijų naudojimo procesus, naudojant gaminį kitai paskirčiai nei numatyta. ■ Gedimams, atsiradusiems dėl netinkamos ar nepakankamos gaminio priežiūros. ■ Gedimams, atsiradusiems dėl purvo, nenugalimos jėgos aplinkybių (stichinių nelaimių, gaisro, potvynio, . . .). ■ Gedimams, atsiradusiems dėl prastos kokybės signalo, elektromagnetinio lauko trikdžių ir kt. ■ Rodus mechaninių pažeidimų (pvz. sulaužyti mygtukai, kritimo požymiai. . .). ■ Gedimams, atsiradusiems naudojant gaminį su netinkamomis laikmenomis, jungiant prie netinkamų tinklų, dedant į gaminį netinkamus maitinimo šaltinius (baterijas) ar dėl bet kokių kitų netinkamų naudojimo sąlygų (pvz. aukštos temperatūros, didelės drėgmės, žemės drebėjimų. . .). ■ Nustačius, kad gaminys taisytas, modifikuotas ar ardytas neįgaliotų tai daryti asmenų. ■ Jei galutinis naudotojas neturi visų reikalingų dokumentų, įrodančių jo teisę į garantinį remontą (pvz. dokumento, kur būtų nurodytas gaminio įsigijimo laikas ir vieta). ■ Jei data pateiktuose dokumentuose skiriasi nuo datos ant gaminio.

Warunki gwarancji

Produkt objęty jest 24 – miesięczną gwarancją, począwszy od daty zakupu przez klienta. Gwarancja jest ograniczona tylko do przedstawionych dalej warunków. Gwarancja obejmuje tylko produkty zakupione w Polsce i jest ważna tylko na terytorium Rzeczpospolitej Polskiej. Gwarancja obejmuje tylko produkty funkcjonujące w warunkach gospodarstwa domowego (nie dotyczy produktów oznaczonych jako „Professional”). Zgłoszenia gwarancyjne można dokonać w autoryzowanej sieci serwisowej lub w sklepie, gdzie produkt został nabyty. Użytkownik jest zobowiązany zgłosić usterkę niezwłocznie po jej wykryciu, a najpóźniej w ostatnim dniu obowiązywania okresu gwarancyjnego. Użytkownik jest zobowiązany do przedstawienia i udokumentowania usterki. Tylko kompletne i czyste produkty (zgodnie ze standardami higienicznymi) będą przyjmowane do naprawy. Usterki będą usuwane przez autoryzowany punkt serwisowy w możliwie krótkim terminie, nieprzekraczającym 14 dni roboczych. Okres gwarancji przedłuża się o czas pobytu sprzętu w serwisie. Klient może ubiegać się o wymianę sprzętu na wolny od wad, jeżeli punkt serwisowy stwierdzi na piśmie, że usunięcie wady jest niemożliwe. Aby produkt mógł być przyjęty przez serwis, użytkownik jest zobowiązany dostarczyć oryginały: dowodu zakupu (paragon lub faktura), podbitej i wypełnionej karty gwarancyjnej, certyfikatu instalacji (niektóre produkty).

Gwarancja zostaje unieważniona, jeśli:

■ usterka była widoczna w chwili zakupu, ■ usterka wynika ze zwykłego użytkowania i zużycia, ■ produkt został uszkodzony z powodu złej instalacji, niezastosowania się do instrukcji obsługi lub użytkownika niezgodnego z przeznaczeniem, ■ produkt został uszkodzony z powodu złej konserwacji lub jej braku, ■ produkt został uszkodzony z powodu zanieczyszczenia, wypadku lub okoliczności o charakterze sił wyższych (powódź, pożar, wojny, zamieszki itp.), ■ produkt wykazuje złe działanie z powodu słabego sygnału, zakłóceń elektromagnetycznych itp., ■ produkt został uszkodzony mechanicznie (np. wylamany przycisk, upadek, itp.), ■ produkt został uszkodzony z powodu użycia niewłaściwych materiałów eksploatacyjnych, nośników, akcesoriów, baterii, akumulatorów itp. lub z powodu użytkowania w złych warunkach (temperatura, wilgotność, wstrząsy itp.), ■ produkt był naprawiany lub modyfikowany przez nieautoryzowany personel, ■ użytkownik nie jest w stanie udowodnić zakupu (nieczytelny paragon lub faktura), ■ dane na przedstawionych dokumentach są inne niż na urzędzeniu, ■ produkt nie może być zidentyfikowany ze względu na uszkodzenie numeru seryjnego lub plomby gwarancyjnej.

Uab „Senuka Prekybos
Centras“ Garantinis Servisas
Jonavos G. 62, Lt-44192,
Kaunas, Lithuania
Tel.: +370 37 212 146
Tex.: +370 37 212 165
garrem@senukai.lt
www.senukai.lt

Fast Poland, Sp. z o.o.
Sokołowska 10
PL 05-090 Puchały
Poland
Tel.: +48 500 116 777
Fax: +48 22 869 96 13
fastpoland@fastpoland.pl
www.fastpoland.pl

