

Elektrický stříhač vlasů, vousů, knírku s  
integrovaným systémem odsávání

**Orava**

**VS-600**

Návod k obsluze/Záruka

CZ



CE

VS-600

# Určený účel použití zařízení

Zařízení je určeno výhradně na stříhání/zastříhávání volných, čistých a suchých vlasů osob, v rozsahu, který je stanoven technickými a provozními parametry a funkcemi, bezpečnostními a uživatelskými pokyny a vnějšími vlivy provozního prostředí.

Zařízení je možné použít i na zastříhávání delších vousů a brady na tváři. Při použití zařízení k tomuto účelu dbejte zvýšené opatrnosti při pohybu stříhacími noži, případně hřebenovými nastavci v blízkosti pokožky obličeje.

Zařízení je napájeno (podle typu) vestavěným, opakovaně nabíjitelným akumulátorem a je určeno na provoz i bez připojeného kabelu nabíjecího AC/DC adaptéru, nebo také s připojeným kabelem nabíjecího AC/DC adaptéru.

Elektrické spotřebiče ORAVA jsou vyrobeny podle poznatků současného stavu techniky a uznávaných bezpečnostně-technických pravidel. Přesto může nesprávným a neodborným používáním nebo používáním v rozporu s určením vzniknout nebezpečí poranění nebo ohrožení života uživatele nebo třetí osoby, resp. poškození zařízení a jiných věcných hodnot.

## 1. VŠEOBECNÉ BEZPEČNOSTNÍ POKYNY A UPOZORNĚNÍ

- Tento dokument obsahuje důležité bezpečnostní pokyny a upozornění pro bezpečný, správný a hospodárny provoz elektrického zařízení. Jejich dodržování pomáhá uživateli vyhnout se rizikům, zvýšit spolehlivost a životnost výrobku.
- V tomto dokumentu je v textových částech použit obecný termín výrobek, jako: elektrické zařízení - je jakékoli zařízení používané pro výrobu, přeměnu, přenos, rozvod nebo použití elektrické energie.
- Z hlediska účelu použití elektrické energie bude pojem elektrické zařízení v užším slova smyslu zahrnovat následující kategorie:
  - Elektrické domácí spotřebiče,
  - Informační a komunikační zařízení,
  - Spotřební elektroniku,
  - Osvětlovací zařízení,
  - Elektrické a elektronické nástroje,
  - Hračky a zařízení na sportovní a rekreační účely,
  - Zdravotnické zařízení (pomůcky),
  - Přístroje pro monitorování a kontrolu,
  - Prodejní automaty.

### 1.1 Všeobecné bezpečnostní pokyny

- Před uvedením zařízení do provozu vám doporučujeme pozorně si prostudovat návod k obsluze a zařízení obsluhovat podle stanovených pokynů!
- Bezpečnostní pokyny a upozornění uvedená v tomto návodu nezahrnují všechny možné podmínky a situace, ke kterým může při používání zařízení dojít. Uživatel musí pochopit, že faktorem, který nelze zabudovat do žádného z výrobků, je osobní odpovědnost a opatrnost. Tyto faktory tedy musí být zajištěny uživateli obsluhujícími toto zařízení.
- Nedodržením bezpečnostních pokynů a upozornění výrobce neodpovídá za jakékoliv vzniklé škody na zdraví nebo majetku!

- Návod k obsluze udržujte podle možnosti v blízkosti po celou dobu jeho životnosti. Návod k obsluze vždy uchovávejte spolu se spotřebičem pro jeho použití v budoucnu a použití novými uživateli.
- Zařízení používejte pouze pro zamýšlený účel a způsobem, který je stanovený výrobcem.
- Zařízení je určeno pro používání v domácnosti a v podobných vnitřních prostorách určených k bydlení bez zvláštního zaměření.
- Tento spotřebič je určen kromě použití v domácnosti i na následující způsoby použití:
  - V obchodech, kancelářích a ostatních podobných pracovních prostředích;
  - V hospodářských budovách;
  - V hotelech, motelech a ostatních obytných prostředích;
  - V zařízeních poskytujících nocleh se snídaní.
- Nejde o profesionální zařízení na komerční použití.
- Neměňte technické parametry a vlastnosti zařízení neautorizovanou změnou či úpravou jakékoliv části zařízení.
- Výrobce neodpovídá za škody způsobené během přepravy, nesprávným používáním, poškozením nebo zničením zařízení vlivem nepříznivých povětrnostních podmínek.

## 1.2 Bezpečnost provozního prostředí

- Nepoužívejte zařízení v průmyslovém prostředí ani ve venkovním prostředí!
- Zařízení nevystavujte účinkům:
  - Zdrojů nadměrného tepla nebo otevřeného ohně,
  - Kapající nebo stříkající vody,
  - Vibrací a nadměrného mechanického namáhání,
  - Hmyzu, živočichů a rostlinstva,
  - Agresivních a chemických látek.
- Provozní prostředí zařízení musí být vždy v souladu se stanovenými základními charakteristikami.
- Charakteristiky provozního prostředí:
  1. Teplota okolí:  $+5 \div +40$  °C
  2. Vlhkost:  $5 \div 85\%$
  3. Nadmořská výška:  $\leq 2\ 000$  m
  4. Výskyt vody: občasná kondenzace vody nebo výskyt vodní páry
  5. Výskyt cizích těles: množství a druh prachu jsou nevýznamné
  6. Stupeň ochrany krytem: min. IP20 (zařízení je chráněno před dotykem nebezpečných částí prstem ruky a nechráněné proti účinkům vody)
    - Tento stupeň ochrany krytem není označen na výrobku a v technických parametrech uvedených v návodu k obsluze.
    - Pokud je stupeň ochrany krytem u výrobku odlišný od stupně IPX0, tento údaj je pak uveden na štítku zařízení, případně i v technických parametrech návodu k obsluze.
    - Ostatní charakteristiky provozního prostředí v domácnosti (mechanické namáhání - rázy a vibrace, výskyt rostlinstva, živočichů, povětrnostních vlivů ...) jsou z hlediska účinku na správné a bezpečné používání elektrických zařízení zanedbatelné.

### 1.3 Elektrická bezpečnost

- Před prvním připojením elektrického spotřebiče do napájecí sítě zkontrolujte, zda síťové napětí uvedené na štítku spotřebiče odpovídá napětí síťové zásuvky v domácnosti.
- Elektrický spotřebič je určen k napájení z elektrické sítě 1/N/PE ~ 230 V 50 Hz.
- Elektrická bezpečnost spotřebiče je zaručena výhradně pouze v případě správného zapojení do elektrické sítě.
- Elektrická zařízení třídy ochrany I jsou vybaveny ochranou proti úrazu elektrickým proudem prostředky ochranného uzemnění neživých částí, které se mohou stát při poruše zařízení nebezpečně živými. Taková zařízení připojujte vždy pouze do řádně nainstalovaných síťových zásuvek, které jsou vybaveny ochranným uzemněním a mají správně připojen vodič ochranného uzemnění.

Jsou to všechna elektrická zařízení vybavena třívodičovým napájecím přívodem.

- Elektrická zařízení třídy ochrany II jsou vybaveny ochranou proti úrazu elektrickým proudem dvojitou izolací nebo zesílenou izolací nebezpečných živých elektrických částí. Zařízení třídy ochrany II nesmí být vybaveno prostředky pro připojení ochranného uzemnění.

Jsou to všechna elektrická zařízení vybavena dvouvodičovým napájecím přívodem.

- Elektrická zařízení třídy ochrany III jsou taková zařízení, která jsou napájena pomocí zdroje malého bezpečného napětí (baterií nebo akumulátorem) a nepředstavují z hlediska úrazu elektrickým proudem pro uživatele žádná nebezpečí.
- Pro zajištění zvýšené bezpečnosti proti nebezpečí úrazu elektrickým proudem při používání elektrických spotřebičů laicky se doporučuje nainstalovat do obvodu elektrického napájení pro zásuvky s jmenovitým proudem nepřesahujícím 20 A proudový chránič (RCD) s jmenovitým vybavovacím proudem nepřevyšujícím 30 mA.

O zajištění bezpečnosti a správnosti elektrické instalace se poradte s kvalifikovaným elektrikářem.

- Používejte výhradně pouze napájecí kabel se zástrčkou (síťovou šňůru), který byl dodán spolu se zařízením a kompatibilní se síťovou zásuvkou. Použití jiného kabelu může vést k požáru nebo úrazu elektrickým proudem.
- Elektrický spotřebič vždy připojujte do snadno přístupné síťové zásuvky. V případě vzniku provozní poruchy je nutné spotřebič co nejdříve vypnout a odpojit od síťového napájení.
- Napájecí kabel a síťová vidlice musí vždy zůstat snadno přístupné pro bezpečné odpojení elektrického spotřebiče od napájení z elektrické sítě.
- Napájecí kabel/síťovou šňůru neodpojíte taháním za kabel/šňůru. Odpojení proveďte vytažením přívodu za vidlici napájecího kabelu/síťové šňůry.
- Pokud použijete prodlužovací napájecí kabel, zkontrolujte, zda celkový jmenovitý výkon všech zařízení připojených k prodlužovacímu napájecímu kabelu nepřevyšuje max. proudové zatížení prodlužovacího kabelu.
- Pokud musíte použít prodlužovací napájecí kabel nebo napájecí blok, zajistěte, aby byl prodlužovací napájecí kabel nebo napájecí blok připojen k elektrické zásuvce, a ne k dalšímu prodlužovacímu napájecímu kabelu nebo napájecímu bloku. Prodlužovací napájecí kabel nebo napájecí blok musí být určen pro uzemněné elektrické zástrčky a zapojen do řádně uzemněné elektrické zásuvky.

- Zástrčka napájecího kabelu spotřebiče musí být kompatibilní se síťovou zásuvkou. Nikdy nepoužívejte žádné adaptéry ani jiným způsobem zásuvku neupravujte. Nepoužívejte nevhodné a poškozené zásuvky!
- Abyste předešli elektrickému šoku, připojte napájecí kabely zařízení do řádně uzemněných elektrických zásuvek. Pokud je zařízení vybaveno napájecím kabelem s 3-pólovou zástrčkou, nevyužívejte adaptéry, které nemají uzemňující prvek, ani neodstraňujte zemnicí prvek ze zástrčky nebo adaptéru.
- Neohýbejte, nemačkejte nebo jiným způsobem nevystavujte napájecí kabel/síťovou šňůru spotřebiče působení mechanického namáhání ani vnějším zdrojům tepla. Poškození napájecího kabelu může vést k úrazu elektrickým proudem.
- Při poškození napájecího kabelu spotřebič odpojte od elektrické sítě a dále nepoužívejte.
- Pokud je napájecí kabel/síťová šňůra poškozená, musí ji vyměnit výrobce, jeho servisní služba nebo podobně kvalifikovaná osoba, aby se předešlo nebezpečí úrazu elektrickým proudem.
- Elektrický spotřebič, jakož i napájecí kabel a síťovou zásuvku pravidelně kontrolujte a udržujte v čistotě. Vidlici napájecího kabelu pravidelně odpojujte a podle potřeby čistěte. Znečištění prachem nebo jinými látkami může způsobit narušení izolačního stavu a následně požár.
- Elektrický spotřebič nevystavujte působení vody nebo vlhkému prostředí. Vniknutí vody do spotřebiče zvyšuje riziko úrazu elektrickým proudem. Pokud je napájecí kabel mokrý nebo do spotřebiče vnikla voda, okamžitě jej odpojte od elektrické sítě. Pokud je spotřebič připojen k síťové zásuvce a je to možné, vypněte napájení na elektrickém jističi ještě před pokusem o odpojení napájení. Pokud vytahujete mokré kabely ze živého zdroje napájení, buďte nanejvýš opatrní.
- Pokud při instalaci (připojování) elektrického zařízení dochází k demontáži ochranných krytů, tak po ukončení instalace nesmí být jeho elektrické části přístupné uživatelům.

#### **1.4 Bezpečnost osob**

- Tento spotřebič je určen k používání a obsluhu osobami bez elektrotechnické kvalifikace - laiky, podle pokynů stanovených výrobcem.
- K obsluze zařízení náleží činnosti, jako je zapínání a vypínání zařízení, uživatelská manipulace a nastavování provozních parametrů, vizuální nebo sluchová kontrola zařízení a uživatelské čištění a údržba.
- Tento spotřebič mohou používat děti od 8 let a osoby se sníženými fyzickými, smyslovými nebo duševními schopnostmi nebo s nedostatkem zkušeností nebo znalostí, pokud jsou pod dozorem nebo dostali pokyny týkající se bezpečného používání spotřebiče a porozuměli nebezpečí, které je s tím spojené.
- Děti si nesmí hrát se spotřebičem.
- Čištění a údržbu uživatelem nesmí provádět děti bez dozoru.
- Během používání a provozu udržujte spotřebič vždy mimo dosah dětí. Nezapomeňte na to, že spotřebič je možné stáhnout i za volně přístupnou síťovou šňůru.
- Při obsluze elektrického spotřebiče vždy dbejte zvýšené opatrnosti! Nepoužívejte elektrický spotřebič, pokud jste nadměrně unavení, pod vlivem léků nebo omamných látek snižujících pozornost a soustředění.
- Nepozornost při obsluze může vést k vážnému zranění.

## 1.5 Čištění, údržba a opravy

- Běžné uživatelské čištění a údržbu elektrického spotřebiče provádějte jen doporučeným způsobem. K čištění nepoužívejte rozpouštědla ani drsné čisticí předměty. Znečištění a viditelné skvrny od dotyku prstů, resp. rukou je možné vyčistit použitím čisticích saponátů, určené speciálně k čištění domácích spotřebičů.
  - Pokud elektrický spotřebič nepoužíváte, čistíte jej, nebo když se na spotřebiči vyskytla závada, spotřebič vždy odpojte od napájení z elektrické sítě.
  - Elektrické spotřebiče, které se po používání čistí a nejsou určeny k úplnému ani částečnému ponoření do vody nebo jiné kapaliny, chraňte před účinky kapající a/nebo stříkající vody a před ponořením.
  - Elektrické domácí spotřebiče stejně jako všechny ostatní technická zařízení podléhají vlivům okolního provozního prostředí a přirozenému opotřebení. Vzhledem k tomu, že na elektrické spotřebiče používané v domácnosti laiky není stanoven právní rámec pravidelné údržby, výrobce doporučuje, aby uživatel nechal spotřebič zkontrolovat a odborně vyčistit alespoň 1-krát za rok v odborném servisu.
  - Takovým postupem lze dosáhnout udržení bezpečnosti, provozní spolehlivosti a zvýšení doby provozní životnosti zařízení.
  - Elektrický spotřebič nerozebírejte! Spotřebič pracuje s nebezpečným napětím. Z toho důvodu vždy při uživatelské údržbě spotřebič vypněte a odpojte jej z napájecí sítě. V případě poruchy přenechejte opravu autorizovanému servisu.
  - Než zavoláte servis:
    1. Ověřte si, že jestli nejste schopni sami odstranit provozní poruchu postupem popsaným v kapitole „Odstraňování provozních poruch“.
    2. Vypněte a zapněte spotřebič, abyste se přesvědčili, zda se porucha znovu objeví.
    3. Pokud i po uvedených činnostech závada spotřebiče přetrvává, zavolejte nejbližší odborný servis.
      - Elektrický spotřebič nikdy svépomocí neopravujte!
      - Neautorizovaný, nekvalifikovaný a neodborný zásah do elektrického spotřebiče může mít za následek úraz elektrickým proudem nebo jiné vážné zranění.
      - Záruční, ale i pozáruční opravu elektrického spotřebiče svěřte jen příslušnému kvalifikovanému odborníkovi(“).
- (“) Příslušný kvalifikovaný odborník: prodejní oddělení výrobce nebo dovozce nebo osoba, která je kvalifikovaná a oprávněna vykonávat tento druh činnosti se schopností vyhnout se všem nebezpečím.

## 2. Speciální bezpečnostní pokyny. Čtěte pozorně!

- Elektrické zařízení je navrženo a vyrobeno takovým způsobem, aby umožňovalo bezpečnou obsluhu a používání osobami bez odborné kvalifikace. I navzdory všem opatřením, které byly výrobcem provedeny pro bezpečné používání, obsluha a používání nese s sebou určitá zbytková rizika a s nimi spojené možné nebezpečí.
- Pro upozornění na možné nebezpečí byly na zařízení a v průvodní dokumentaci použity následující symboly a jejich význam:



Tento symbol upozorňuje uživatele, že zařízení pracuje s nebezpečným elektrickým napětím. Ze zařízení neodnímejte ochranné kryty.

Při nedodržení bezpečnostních pokynů při používání a obsluze zařízení hrozí:

Nebezpečí úrazu elektrickým proudem!

Nebezpečí vážného zranění nebo ohrožení života!



Tento symbol upozorňuje uživatele, že při nedodržení bezpečnostních pokynů při používání a obsluze zařízení hrozí:

Nebezpečí vážného zranění nebo ohrožení života!

Nebezpečí poškození zařízení nebo jiné škody na majetku!



Tento symbol znamená, že výrobek je vyhotoven s dvojitou izolací mezi nebezpečnými živými částmi (částmi s nebezpečným napětím z napájecí sítě) a částmi, které jsou přístupné při běžném používání.



Tento symbol upozorňuje uživatele na:

Zákaz používání zařízení ve vaně nebo sprše!

### Přeprava/Přenášení

- Při přepravě a použití např. přepravního vozíku dbejte na opatrnost při pohybu, aby nedošlo k převrnutí a poškození zařízení.  
Zařízení přenášejte až po odpojení síťového napájení.  
Zařízení nepřenášejte za elektrický kabel / šňůru.  
Hrozí nebezpečí vážného zranění nebo ohrožení života!  
Hrozí nebezpečí poškození zařízení!

### Rozbalení/Obaly

- Zařízení a příslušenství před jeho uvedením do provozu vybalte a zbytek všech jeho částí zbytků obalových materiálů, etiket a štítků. Obalové materiály odložte na bezpečné místo nebo uschovejte především mimo dosah dětí a nezpůsobilých osob.  
Hrozí nebezpečí vážného zranění!  
Hrozí nebezpečí udušení!

## Kontrola/Uvedení do provozu

- Doporučujeme provést prvotní i následné pravidelné kontroly zařízení. Přístroj používejte pouze s příslušenstvím a náhradními díly dodávanými a schválenými výrobcem.
- Zařízení nikdy nepoužívejte, pokud je neúplné, poškozené nebo v průběhu používání došlo k poškození jeho částí nebo příslušenství (např. následkem pádu).  
Hrozí nebezpečí úrazu elektrickým proudem!  
Hrozí nebezpečí vážného zranění!
- Zařízení před jeho uvedením do provozu zkontrolujte a sestavte podle pokynů uvedených v části „Před použitím“.
- Zařízení (tělo s elektrickými částmi) a napájecí kabel se zástrčkou nikdy nečistěte způsobem, při kterém by mohlo dojít k natečení kapaliny do zařízení. Tyto části očistěte pouze vlhkým hadříkem a otřete do sucha nebo nechte uschnout.
- Čištění zařízení provádějte jen tehdy, pokud je vypnuto a odpojeno od napájení z elektrické sítě. Zařízení udržujte v čistém a suchém stavu.
- Pokud bylo zařízení skladováno při nízkých teplotách, před dalším používáním jej nejprve aklimatizujte (asi ½ až 1 hodinu), aby se odstranila případná vlhkost ve vnitřním prostoru krytů, ztuhnutí pohyblivých částí a zachovala se mechanická pevnost plastových částí.

## Provoz/Dozor Upozornění!

- Zařízení je určeno pouze pro provoz s vestavěným akumulátorem, které nesmí vyměňovat uživatel a jehož typ je určen v technické informaci návodu k obsluze.
- Zařízení je možné používat i po dobu nabíjení akumulátoru. V takovém případě připojte konektor adaptéru do konektoru na zařízení a zástrčku (AC) připojte do zásuvky elektrické sítě.
- Buďte opatrní při používání a dbejte na stav správného a úplného připojení konektorových spojení.
- Toto zařízení může být používáno pouze s originálními a nepoškozenými částmi a příslušenstvím. Při použití zařízení bez nasazeného hřebenového nástavce buďte velmi opatrní. Stříhací nože jsou ostré a mohou způsobit vážné poranění.
- Zařízení je určeno na stříhání/zastříhávání volných, čistých a suchých vlasů osob.
- Nepoužívejte zařízení určené na stříhání/zastříhávání vlasů osob na stříhání srsti nebo chlupů zvířat.  
Hrozí nebezpečí přenosu parazitů ze zvířat na osoby!
- S ohledem na možný přenos parazitů i mezi osobami dbejte zvýšené opatrnosti a zařízení udržujte v čistém a hygienickém stavu. Po každém použití přístroj vždy důkladně očistěte.



- Dbejte vždy na to, aby osoba, které bude pomocí zařízení prováděna úprava vlasů, vždy seděla na vhodné a pevné židli a pracoviště bylo řádně osvětlené.  
Hrozí nebezpečí vážného zranění!
- Během používání a provozu mějte zařízení neustále pod dozorem!
- Toto zařízení není určeno k ovládání prostřednictvím programátoru, vnějšího časového spínače nebo dálkového ovládání, protože při zakrytí nebo nesprávném umístění hrozí nebezpečí vzniku požáru.
- Zařízení nenechávejte bez dozoru, pokud je v provozní činnosti.
- Elektrická zásuvka a napájecí kabel musí zůstat snadno přístupné pro bezpečné odpojení zařízení od elektrické sítě.

### **Varování!**

- Zařízení a napájecí kabel nesmí být ponechány bez dozoru, pokud je připojen k elektrické síti.
- Zařízení nikdy neponechávejte bez dozoru a volně přístupné a neodkládejte jej s volně přístupným napájecím kabelem.  
Hrozí nebezpečí úrazu elektrickým proudem!  
Hrozí nebezpečí vážného zranění!
- Skládání a rozkládání (sestavování) jednotlivých částí a příslušenství a čištění zařízení provádějte jen tehdy, pokud je zařízení odpojeno od napájení z elektrické sítě.
- Zařízení nepoužívejte a neumísťujte na místě, na které mohou volně dosáhnout děti. Zabraňte tomu, aby si děti se zařízením hrály.
- Mechanické poškození (prasknutí nebo zlomení částí a krytů) zařízení může způsobit vážné zranění. Nepoužívejte poškozené zařízení a příslušenství.  
Hrozí nebezpečí vážného zranění!  
Hrozí nebezpečí poškození zařízení nebo jiných věcných škod!

### **Upozornění!**

- Spotřebič se musí udržovat suchý.
- Zařízení nepoužívejte na místech, kde se vyskytuje tekoucí nebo stříkající voda ani v blízkosti nádob s vodou. Pokud by zařízení spadlo do vody, odneste ho ke kontrole do odborného servisu, aby zkontrolovali, zda je bezpečné a funguje správně.  
Hrozí nebezpečí úrazu elektrickým proudem!  
Hrozí nebezpečí elektrického zkratu!
- Nevkládejte a nenechte vnikat do otvorů krytů zařízení cizí tělesa.

- Nezakrývejte otvory krytů určené pro proudění vzduchu. Ventilace vzduchu zajišťuje správnou funkci, spolehlivý a bezpečný provoz zařízení.
- Zařízení nikdy nepřetěžujte nad limity stanovené technickými parametry!
- Režim provozu zařízení (čas provozu/činnosti a přestávky) dodržujte podle pokynů k obsluze a používání. Zařízení pravidelně a důkladně čistěte - vyprazdňujte od zbytků vlasů a nečistot. Znečištění zařízení může mít za následek snížení provozních parametrů a možné následné poškození.
- Po několikrát násobném čištění zařízení, hlavně stříhacích nožů, ošetřete nože několika kapkami silikonového oleje (přiložen k přístroji). Pravidelným ošetřováním dosáhnete lepších výsledků při obsluze a spolehlivost v rámci doby životnosti.
- V případě, že během používání zařízení zaznamenáte jakékoli nestandardní projevy (zvuky, zápach, kouř ...), zařízení okamžitě vypněte a odpojte od napájení z elektrické sítě. Zařízení nechte zkontrolovat v odborném servisu.
- Pokud je součástí zařízení jakákoliv bezpečnostní část/součást (mechanická, elektrická), nikdy nevyřazujte tuto část/součást z činnosti! Pokud je bezpečnostní část/součást poškozena nebo nefunguje správně, zařízení nepoužívejte!
- Nikdy nepodceňujte možné nebezpečí a dbejte zvýšené opatrnosti!!!

### **Bezpečnostní pokyny ke zdroji napájení**

- Zařízení je dodáváno s ne úplně nabitým vestavěným akumulátorem.
- Pro dosažení maximální kapacity a co nejdelší životnosti akumulátoru je třeba akumulátor zcela vybit a následně nabít na maximální úroveň (před prvním použitím trvá nabíjení cca 8 hodin). Akumulátor je vybaven ochranným obvodem proti přebíjení.
- Abyste dosáhli optimálního stavu provozu akumulátoru, první tři cykly použijte zařízení, dokud se akumulátor zcela nevybijí, a pak ho vždy maximálně nabijte.
- S maximálně nabitým akumulátorem je zařízení schopné provozu cca 30 až 40 minut.
- Nabíjení vestavěného akumulátoru je dovoleno jen pomocí originální nabíječky (nabíjecího AC/DC adaptéru), přiložené výrobcem nebo pomocí nabíječky schválené výrobcem.
- Při viditelném poškození kabelu nabíječky nebo nabíječky samotné, tuto neprodleně vyměňte za nepoškozenou novou nabíječku. O výměnu požádejte odborný servis.
- Nabíječku akumulátoru používejte a skladujte jen v suchých prostorách při okolní teplotě  $+5 \div +40$  °C.
- Zástrčku kabelu nabíječky a kabel nechtejte a nepřipojujte k síťové zásuvce, pokud máte mokré ruce nebo je mokrá zástrčka a kabel nabíječky nebo zařízení samotné. Ruce, napájecí kabel a zařízení vždy důkladně otřete suchým hadříkem.  
Hrozí nebezpečí úrazu elektrickým proudem!

- Do konektoru na zařízení pro připojení nabíječky nikdy nestrkejte žádné vodivé předměty (např. šroubovák apod.)  
Hrozí nebezpečí elektrického zkratu!  
Hrozí nebezpečí exploze!
- Před každým připojením nabíječky akumulátoru zařízení k elektrické síti zkontrolujte, zda je hlavní vypínač zařízení v poloze „0“ „OFF“ (Vypnuto).
- Pokud na zařízení nefunguje hlavní vypínač, zařízení nepoužívejte.

### **Výstraha!**

- Akumulátor nikdy neotvírejte a ani nerozebírejte. Při poškození může dojít k elektrickému zkratu a k uvolňování zdraví škodících látek.  
V případě zasažení vyhledejte odbornou lékařskou pomoc.
- Akumulátor se nesmí dostat do styku s ohněm a nesmí se vystavovat přímému slunečnímu záření nebo nadměrnému teplu.  
Hrozí nebezpečí od akumulátorů!  
Hrozí nebezpečí vzniku požáru!
- V případě výrazného snížení doby provozu zařízení nebo poškození akumulátoru nechte tento vyměnit v odborném servisu.
- Akumulátor nikdy nerozebírejte a ani svépomocí nevyměňujte.
- Akumulátory likvidujte ve smyslu platných předpisů a předpisů pro likvidaci elektronických zařízení.

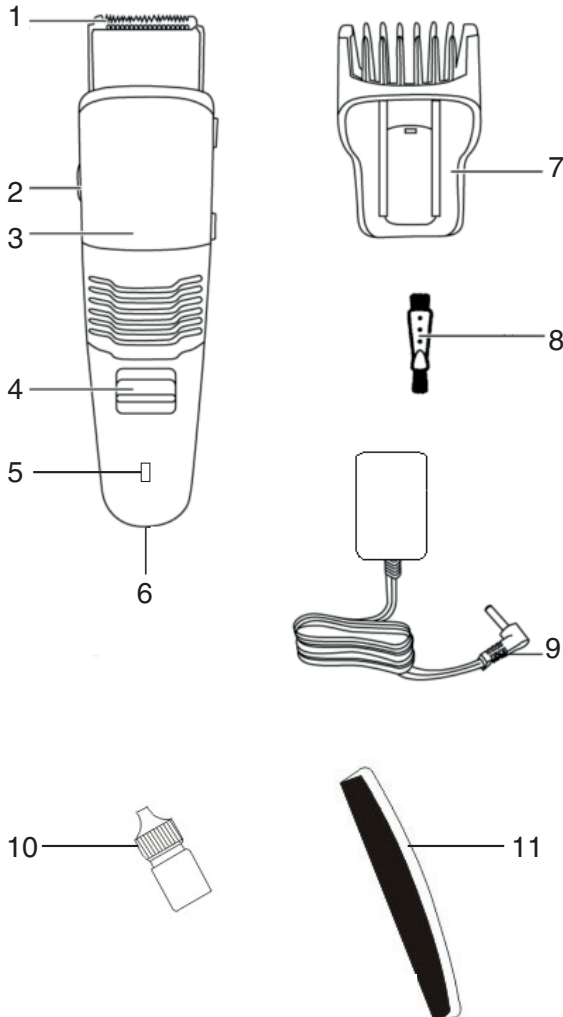
### **Při nabíjení akumulátoru postupujte podle následujících pokynů:**

- Před nabíjením vestavěného akumulátoru zařízení vypněte hlavním vypínačem.
- Během připojeného síťového adaptéru se ve spodní části zařízení rozsvítí modrá kontrolka.
- Pro nabíjení vestavěného akumulátoru je určen pouze dodávaný nabíjecí AC/DC adaptér. Nepoužívejte jiné typy napájecích adaptérů.
- Konektor (DC) kabelu adaptéru zasuňte do konektoru na spodní straně zařízení.
- Zástrčku (AC) kabelu adaptéru zasuňte do zásuvky elektrické sítě 230 V ~.
- Zařízení nabíjejte podle pokynů po dobu, která odpovídá stavu nabití vestavěného akumulátoru.
- Po ukončení nabíjení odpojte zástrčku (AC) kabelu nabíječky od síťové zásuvky. Odpojte konektor (DC) adaptéru z konektoru zařízení.
- Zdroj napájení zařízení (vestavěný akumulátor) je připraven a zařízení je možné používat.
- V průběhu používání dochází k postupnému vybití akumulátoru.  
Pro další používání je třeba znovu nabít baterii podle pokynů.

## Obsluha

### Popis zařízení:

1. stříhací nože 0,5 až 18 mm
2. otevírání zásobníku na vlasy
3. dvířka zásobníku
4. přepínač zapnutí a vypnutí
5. kontrolka připojeného adaptéru
6. přípojný konektor pro nabíjení akumulátoru
7. hřebenový nástavec
8. čistící kartáček
9. AC adaptér
10. nádobka se silikonovým olejem
11. hřeben



## Před použitím

- Ujistěte se, že je zařízení vyčištěno a funkční.
- **Hřebenový nástavec nastavte na požadovanou délku.**  
***Nástavec skládejte a nasazujte pouze při vypnutém zařízení!***  
***Může dojít k úrazu nebo poškození zařízení.***
- Osobě, kterou jdete stříhat, položte kolem krku ručník, aby při stříhání nepadaly vlasy na oděv.
- Osoba, které se budou vlasy stříhat, by měla sedět na židli tak, abyste měli dobrý přístup ke všem vlasům na hlavě.
- Při stříhání držte hřeben i strojek volně, abyste dosáhli plynulého a rovnoměrného stříhání.
- Stříhejte jen přirozené lidské vlasy/chloupky. Střížené vlasy/chloupky musí být čisté a suché.
- Stříhejte jen menší množství vlasů/chloupků. Pokud se pokusíte najednou stříhat velký objem vlasů/chloupků, stříhání nebude efektivní.

## Stříhání vlasů/chloupků

Toto zařízení má integrovaný systém odsávání, který zachycuje odstřížené vlasy, chloupky z brady atd., díky čemuž vznikne při stříhání méně nepořádku. Systém odsávání se aktivuje automaticky bezprostředně po zapnutí zařízení.

1. Nasadte hřebenový nástavec na zařízení. Nástavec nasadte do drážek na zařízení.
2. Podle požadované délky vlasů/chloupků nastavte délku stříhu posunutím nastavovacího ovladače.  
Dostupné délky jsou od 0,5 do 18 mm.  
Před stříháním musí být poloha nástavce zafixována v nastavené délce stříhu.  
Chcete-li stříhat vlasy/chloupky na minimální délku, sejměte hřebenový nástavec.
3. Zapněte stříhač přepínačem zapnutí a vypnutí a stříhejte vlasy/chloupky. Postupujte podle uvedeného postupu stříhání.

## Poznámka:

**Po každém použití přístroj vypněte a vyčistěte.**

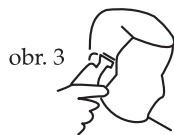
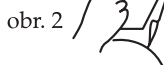
### **postup stříhání:**

Stříhejte postupně krátké délky vlasů, až začnete stříhat konečnou délku podle nastavení hřebenového nástavce.

- Použijte hřebenový nástavec.
- Začněte stříhání s hřebenovým nástavcem.
- Během stříhání nepřitlačujte stříhač silou.
- Zastříhovač držte zlehka s nástavcem na stříhací hlavě směrem nahoru.

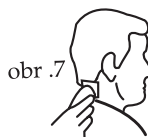
Postupujte pomalu podle obr. 1 směrem zdola nahoru.

- Opakujte postup na zadní části hlavy zdola nahoru (obr. 2).
- Po zkrácení vlasů změňte nastavení hřebenového nástavce a při stříhání postupujte opakovaně zdola nahoru.
- Tento způsob zaručuje lepší výsledek, než začít stříhání hned s nastavenou velmi krátkou délkou stříhání.
- Postup stříhání na bocích hlavy je stejný jako na zadní části hlavy - zdola nahoru (obr. 3).
- Na vrchu hlavy postupujte směrem zepředu dozadu pomocí větší délky stříhu a později kratší nastavené délky stříhu na hřebenovém nástavci na stříhání. Zoubky hřebenového nástavce směřují vzhůru (obr. 4).



### **Zarovnání linií**

- Na zarovnání linií vlasů nepotřebujete hřebenový nástavec na stříhání.
- Ze stříhače sejměte hřebenový nástavec.
- Vlasy u ucha zarovnejte do požadované linie (obr. 5).
- Ujistěte se, že stříhací nůž je v rovině s linií vlasů.
- Vlasy na zadní části krku srovnáte tak, že otočíte stříhač směrem dolů a zarovnávejte pravidelně směrem k uchu (obr. 6).
- Podobně ostříháte chloupky na zadní části krku. Postupujte směrem shora dolů, přičemž stříhač je otočen směrem dolů.



### **Krátký stříh**

- Stříhání začínáte opět na zadní straně hlavy směrem zdola nahoru. Pomalu postupujte k temeni hlavy (obr. 7).
- Na vrchní části hlavy postupujte směrem zepředu dozadu (obr. 8).
- Na přesné dostříhání (dotvarování účesu) použijte hřeben, který začesete do vlasů, a stříhačem odstříhnete část vlasů na hřebenu (obr. 9).



## **Během stříhání nebo po stříhání**

Zásobník na ostříhané vlasy/chloupky Vám doporučujeme vyprázdnit po každém stříhání. Pokud stříháte vlasy, vousy nebo vousy s dlouhými a hustými vlasy/chloupky zásobník možná budete muset vyprázdnit i během stříhání, abyste zachovali optimální výkon sání.

## **Čištění a olejování**

- Váš stříhač byl pečlivě přezkoušen, stříhací nůž naolejován a před expedicí z výroby upraven a zabalen.
- Pokud není nůž rovnoměrně naolejován, kápněte na něj pár kapek dodávaného silikonového oleje. Při olejování postupujte následovně:

1. Ze stříhacích nožů sejměte hřebenový nástavec
2. Kartáčkem očistěte nože od vlasů.
3. Mezi nože kápněte jednu nebo dvě kapky oleje.
4. Nechte, ať se olej mezi noži rozetře.

Suchým hadříkem otřete případné zbytky oleje.

Používejte pouze dodaný silikonový olej nebo silikonový olej na šicí stroje.

## Technické údaje

<b>Napájení:</b>	2x NiMH (nikl-metalhydridový) akumulátor, 2x 1,2 V, 600 mAh
<b>AC adaptér:</b>	vstup: 230 V~ 50 Hz výstup: 3,6 V/1 000 mA
<b>Hmotnost:</b>	160 g
<b>Rozměry (š x v x h):</b>	18 x 4 x 4 cm
<b>Hlučnost:</b>	75 dB (A)

Deklarovaná hodnota emise hluku tohoto spotřebiče je 75 dB (A), což představuje hladinu A akustického výkonu vzhledem k referenčnímu akustickému výkonu 1 pW.

### **Dodávané**

**příslušenství:** AC adaptér, čistící kartáček, hřebenový nástavec, olej, hřeben

Právo na změny vyhrazeno!

#### **Výrobce:**

ORAVA retail 1, a.s.  
Seberíniho 2  
821 03 Bratislava  
Slovenská republika

#### **Dovozce:**

ORAVA retail 1, a.s.  
Seberíniho 2  
821 03 Bratislava  
Slovenská republika

ORAVA distribution CZ, s.r.o.  
Ostravská 494  
739 25 Sviadnov  
Česká republika

### **Odpad z elektrických a elektronických zařízení - nařízení Evropské unie 2002/96/EC a upravující problematiku tříděného sběru odpadu**



Toto označení na zařízení nebo jeho obalu znamená, že se nesmí likvidovat s běžným domovním odpadem. Odevzdejte ho do sběrného střediska na recyklaci a likvidaci odpadu z elektrických a elektronických zařízení. Správná likvidace nezpůsobí negativní vlivy na životní prostředí a zdraví obyvatelstva. Přispějte tak k ochraně a ke zlepšení životního prostředí.

Toto zařízení je označeno podle evropského nařízení 2002/96/EC o elektrickém odpadu a elektronickém vybavení (WEEE). Tato směrnice tvoří rámec celoevropské odůvodněnosti o sběru a recyklaci elektrického odpadu a elektronického vybavení.



Tento výrobek odpovídá všem základním požadavkům směrnic EU, které se na něj vztahují.