



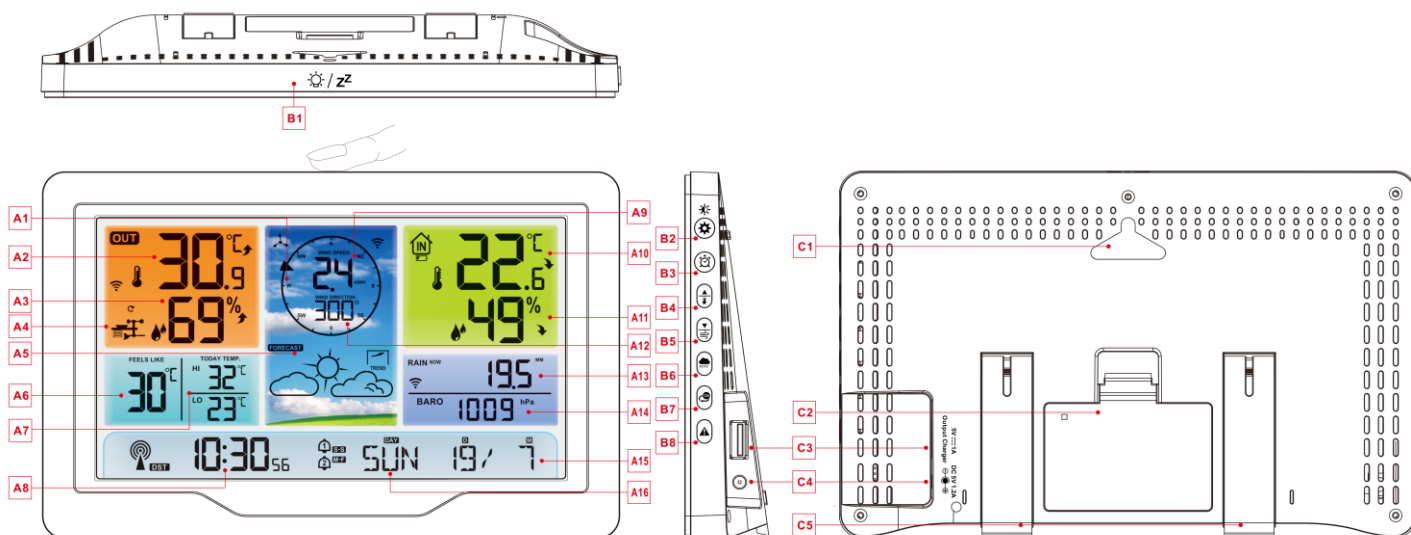
Návod k obsluze

Vážený zákazníku, děkujeme vám za zakoupení našeho výrobku. Chcete-li, aby vám bezpečně a plně sloužil, přečtěte si prosím pečlivě tyto pokyny a dodržujte je. Vyhněte se tak nesprávnému použití nebo poškození. Zabraňte neoprávněnému použití tohoto přístroje a vždy respektujte veškerá pravidla týkající se manipulace s elektrickými spotřebiči. Návod pro obsluhu uschovejte pro budoucí potřebu.

Parametry:

- ▶ DCF rádiovým signálem řízený čas
 - ▶ Kalendář do roku 2099
 - ▶ Volitelný jazyk názvu dne v týdnu: Angličtina, Němčina, Italština, Francouzština, Španělština, Holandština A Dánština.
 - ▶ Dva budíky
 - ▶ Funkce automatického odložení buzení (možnost vypnout nebo nastavit 5-60min)
 - ▶ Teplota:
 - Rozsahy měření vnitřní teploty: 0°C až 50°C.
 - Rozsahy měření venkovní teploty: -40°C až 70°C.
 - ▶ Vlhkost:
 - Rozsah měření vnitřní a venkovní vlhkosti: 20 % až 95 %.
 - ▶ Tlak vzduchu:
 - Rozsah měření tlaku vzduchu: 600 až 1100 hPa (17,72 až 32,48 inHg nebo 450 až 825,1 mmHg).
 - ▶ Srážky
 - Rozsah měření srážek: 0 až 9999 mm (0-393,6 palce)
 - ▶ Vítr
 - Rozsah měření rychlosti větru: 0 až 180 km/h (0 až 111 mph)
 - Rozsah měření směru větru: 0 až 359 stupňů
 - ▶ Bezdrátový venkovní senzor:
 - 433,92MHz
 - dosah 100 metrů v otevřeném prostoru.
 - ▶ Záznam teploty, vlhkosti, rychlosti větru a srážek
 - ▶ Nastavitelný alarm teploty, vlhkosti, rychlosti větru, srážek
 - ▶ Zobrazení pocitové teploty, chladu větru (wind chill), tepelného indexu a teploty rosného bodu.
 - ▶ Předpověď počasí
 - ▶ 3 úrovně podsvícení displeje + vypnuto
 - ▶ Nabíjecí USB A adapter (DC 5V/1000mA)
 - ▶ Napájení:
 - Meteorologická stanice:
 - Napájecí adaptér: DC 5V/1,2A
 - Baterie: 2 x LR6 AA 1,5 V
 - Měřicí konzole:
 - Baterie: 3 x LR6 AA 1,5 V
- Pozn.:** Bezdrátový senzor může pracovat při teplotách od -40 °C do +70 °C. Vyberte správnou baterii podle mezní teploty bezdrátového snímače: Alkalická zinko-manganová baterie může pracovat při -20°C až +60°C. Lithiová baterie může pracovat při teplotách až -40 °C až +70 °C.

Vzhled meteorologické stanice:



Část A – LCD displej:

A1: Ukazatel směru větru

A3: Venkovní vlhkost

A5: Předpověď počasí

A7: Dnešní nejvyšší a nejnižší teplota

A9: Rychlosti větru

A11: Vnitřní vlhkost

A13: Dešťové srážky

A15: Kalendář

A2: Venkovní teplota

A4: Venkovní čidlo

A6: Pocitová teplota

A8: Čas

A10: Vnitřní teplota

A12: Směr větru nebo maximální rychlost větru za 1 hod.

A14: Tlak vzduchu

A16: Den v týdnu

Ikona signálu RCC

DST Ikona letního času

Ikona alarmu 1

Ikona alarmu 2

M-F Ikona opakovaného buzení od pondělí do pátku

S-S Ikona opakovaného buzení sobota-neděle

ZZ Ikona odložení budíku

: Ikona bezdrátového příjmu

: Ikona cyklického zobrazování venkovních senzorů

: Ikona nízkého napětí baterie

HI Ikona upozornění na vysokou teplotu

LO Ikona upozornění na nízkou teplotu

HI DAY Ikona upozornění na srážky za 24 hodin

HI RATE Ikona upozornění na intenzitu srážek

HI TOP Ikona upozornění na rychlost větru

Ikona měření větru

Stoupající trend teploty

Klesající trend teploty

Část B - tlačítka:

B1: "☀ / ZZ" " místo dotyku

B2: "⚙" a "☀" tlačítka

B3: "🕒" tlačítko

B4: "📶" tlačítko

B5: "☁" tlačítko

B6: "☔" tlačítko

B7: "Ch" tlačítko

B8: "⚠" tlačítko

Část C – zadní strana:

C1: Závěsný otvor

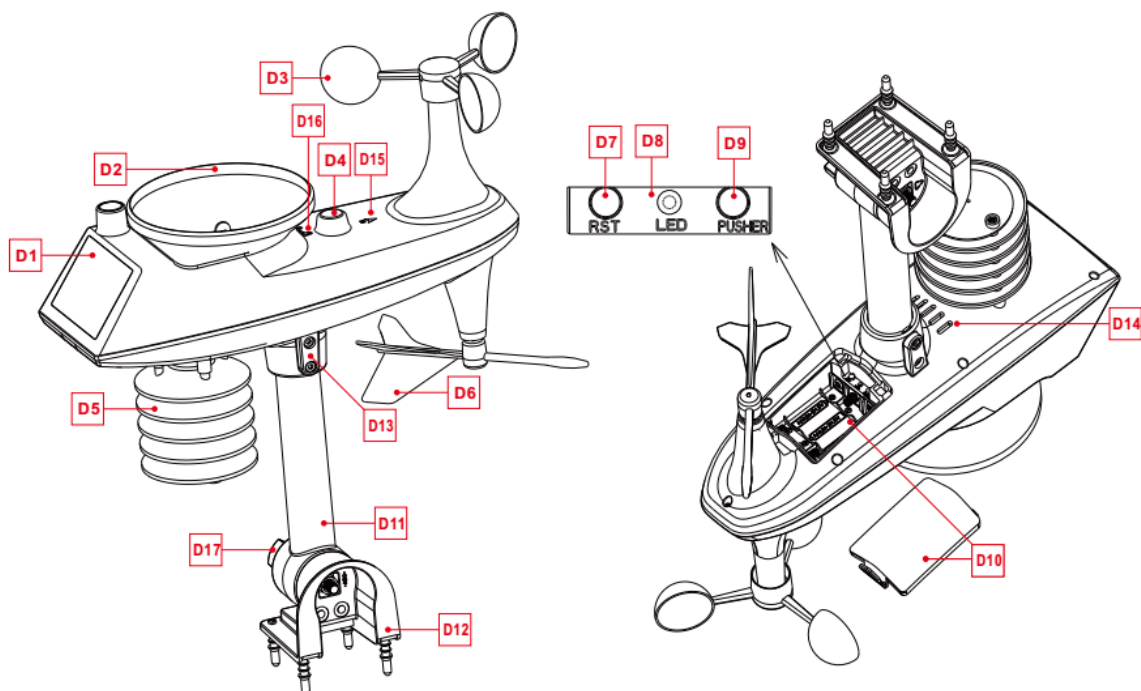
C3: Nabíjecí zásuvka USB A

C5: Nosný rám

C2: Příhrádka na baterie

C4: Napájecí zdířka

Vzhled měřicí konzole:



Část D – měřicí konzole:

- | | |
|--|--|
| D1: Solární panel | D2: Dešťová nálevka |
| D3: Větrné lopatky | D4: Vodováha |
| D5: Teplotní vlhkostní box | D6: Směrová lopatka větru |
| D7: Tlačítko reset | D8: Indikátor LED |
| D9: Tlačítko ruční aktivace připojení | D10: Příhrádka na baterie |
| D11: Nosná tyč | D12: Pevná základna |
| D13: Šrouby | D14: Odvodňovací otvory pro dešťový senzor |
| D15: Značka severu | D16: Značka otáčení dešťové nálevky |
| D17: Velká matice pro upevnění nosné tyče a základny | |

Příprava nastavení:

Položky, které budete potřebovat k nastavení stanice (nejsou součástí dodávky):

1. Křížový šroubovák a šestihran pro montáž.
2. Baterie:
 - 2 (dvě) alkalické nebo lithiové baterie AA pro meteorostanici.
 - 3 (tři) alkalické nebo lithiové baterie AA pro měřicí konzoli.

Postup

- Vyměňte meteorologickou stanici a senzory z obalu a položte je společně na stůl.
- Baterie a šroubovák umístěte v dosahu místa nastavení.
- Po instalaci baterií udržujte senzory a meteorologickou stanici alespoň 15 minut ve vzdálenosti do 1m, aby se senzory a stanice mohly opakovaně propojit.

Rychlé nastavení:

1. Vložte 3 baterie AA do měřicí konzole.
2. Poté zapojte napájecí kabel do meteorologické stanice.
3. Nakonfigurujte základní nastavení. Nastavte čas, datum, jednotku atd.
4. Vložte do meteorologické stanice 2 baterie AA (při neočekávaném vypnutí napájecího adaptéru se nastavení neztratí).
5. Po 5 minutách umístěte konzoli na venkovní nebo jiné místo.

6. Umístěte meteorologickou stanici na vhodné místo v minimální vzdálenosti 2,5 metru od všech zdrojů rušení, jako je televizor nebo počítačový monitor, rádiový příjem je slabší v místnostech s betonovými stěnami (např.: ve sklepech). Při těchto extrémních okolnostech umístěte meteorostanici blízko okna.

Poznámka: Meteorostanice je vybavena funkcí kalibrace času pomocí rádiem řízených hodin. Po zapnutí napájení, po 3 minutách vyhledávání bezdrátového čidla nebo po úspěšném vyhledání všech kanálů bezdrátových čidel přejde meteorologická stanice automaticky do režimu kalibrace rádiem řízených hodin. Pokud potřebujete nastavit čas ručně, musíte stisknout a podržet tlačítko "▲", abyste opustili režim rádiem řízeného času, a poté pokračujte dalším krokem.

Nastavení času a jednotek:

- ▶ Stisknutím a podržením tlačítka "⚙️" po dobu 3 sekund přejdete do režimu nastavení času.
- ▶ Stisknutím a uvolněním tlačítka "▲" nebo "▼" nastavte hodnotu. Pro rychlé nastavení podržte tlačítko "▲" nebo "▼".
- ▶ Stisknutím a uvolněním tlačítka "⚙️" potvrdíte a přejdete na další položku.

Poznámka: Po 20 sekundách bez stisknutí jakéhokoli tlačítka nebo kdykoli se dotkněte tlačítka "☀️ / Z" a ukončete nastavení.

Pořadí nastavení:

1. Zapnutí/vypnutí zvukového signálu
2. Jednotka teploty: °C | °F
3. Jednotka tlaku: hPa | inHg | mmHg
4. Jednotka rychlosti větru: km/h | mph
5. Volba stupně (úhlu) nebo směru (písmene) větru
6. Jednotka srážek: mm | palec
7. Rádiem řízené hodiny: VYPNUTO | ZAPNUTO
8. Časové pásmo: -1 až 2 hod.
9. Hodinový formát: 12Hr/24Hr
10. Hodiny
11. minut
12. Formát zobrazení kalendáře: Měsíc/Den | Den/Měsíc
13. Rok
14. Měsíc
15. Datum
16. Jazyk zobrazení týdne: celkem sedm zemí
17. Inicializace nastavení počasí

Poznámka: Název dní v týdnu může být v 7 jazycích. English, Deutsch, Français, Italian, Español, Nederlands a Dansk.

Rádiem řízené hodiny (RCC):

▶ Poté, co meteorostanice po zapnutí vyhledá bezdrátový senzor (až 3 minuty), automaticky přejde do režimu řízení času RCC. Meteorostanice bude automaticky vyhledávat signál RCC po dobu 7 minut, ikona signálu RCC bude blikat a podsvícení se automaticky vypne.

Poznámka: Vstupte do režimu vyhledávání signálu RCC. Vzhledem k tomu, že vyhledávání signálu RCC vyžaduje, aby byl přístroj, pokud možno, ve statickém pracovním stavu, podsvícení se automaticky vypne, aby se zabránilo rušení signálu. Snažte se meteorologickou stanici neovládat během těchto sedmi minut. Pokud potřebujete režim vyhledávání signálu RCC ukončit, stiskněte a podržte tlačítko "▲" po dobu 3 sekund.

▶ Meteorostanice automaticky provede vyhledání signálu RCC v 1:00 / 2:00 / 3:00 každý den, aby opravila případnou odchylku od přesného času. Pokud je tento pokus o synchronizaci neúspěšný (ikona rádiového stožáru zmizí z displeje), systém se automaticky pokusí o další synchronizaci za další celou hodinu. Tento proces se automaticky opakuje až pětkrát denně.

▶ Pokud potřebujete ručně vyhledat signály RCC, stiskněte a podržte tlačítko "▲" po dobu 3 sekund, abyste přešli do režimu vyhledávání. Nejdelsí doba vyhledávání je opět 7 minut.

Poznámka: Pokud se meteorologická stanice nachází ve stejné oblasti jako Německo, je časové pásmo nastaveno na 00. V pásmu s posunem času o hodinu méně, než německý čas - časové pásmo je nastaveno na -01. V pásmu o hodinu více než německý čas - časové pásmo je nastaveno na 01, v pásmu o 2 hodiny více než německý čas, časové pásmo je nastaveno na 02.

Poznámka: Překročí-li vzdálenost od vysílače 1500 km nebo více, je signál přijímaný rádiovými hodinami velmi slabý. Doporučujeme nastavit RCC na OFF.

Poznámka: Blikající ikona rádiového stožáru znamená, že probíhá vyhledávání signálu RCC. Nepřetržitě zobrazená ikona rádiového stožáru signalizuje, že bylo úspěšně dokončeno vyhledávání signálu RCC, a že kalibrace času proběhla úspěšně. Ikona "DST" indikuje, že zobrazený čas je letní čas.

Ovládání funkce alarmu:

▶ Stisknutím a uvolněním tlačítka "🕒" zobrazíte čas budíku 1, stisknutím a uvolněním tlačítka zobrazíte čas budíku 2, třetím uvolněním a uvolněním tlačítka režim zobrazení ukončíte.

▶ V režimu zobrazení času budíku 1 nebo času budíku 2 stisknutím a uvolněním tlačítka "⚙️" ovládáte zapnutí nebo vypnutí funkce budíku.

Poznámka: Když je zapnuta funkce Alarm 1 nebo Alarm 2, zobrazí se symbol "🕒" nebo "🕒". Současně se zobrazí symbol opakování příslušného alarmu "M-F" | "S-S"

Poznámka: Po 20 sekundách bez stisknutí jakéhokoli tlačítka nebo kdykoli, se dotkněte tlačítka "🌞 / ZZ" a ukončete režim prohlížení.

Nastavení budíku a funkce Snooze:

▶ Stisknutím a podržením tlačítka "🕒" po dobu 3 sekund přejdete do režimu nastavení budíku a odložení budíku.

▶ Stisknutím a uvolněním tlačítka "⬆️" nebo "⬇️" nastavte hodnotu. Pro rychlé nastavení podržte tlačítka "⬆️" nebo "⬇️".

▶ Stisknutím a uvolněním tlačítka "🕒" potvrdíte a přejdete na další položku.

Poznámka: Po 20 sekundách bez stisknutí jakéhokoli tlačítka nebo kdykoli se dotkněte tlačítka "🌞 / ZZ" a ukončete nastavení.

Pořadí nastavení:

1. Alarm 1 - hodina
2. Alarm 1 - minuta
3. Opakování alarmu 1: M-F | S-S
4. Doba odložení budíku 1: 5 až 60 minut | OFF
5. Alarm 2 – hodina
6. Alarm 2 – minuta
7. Opakování alarmu 2: M-F | S-S
8. Doba odložení budíku 2: 5 až 60 minut | OFF

Poznámka: Budík je opakovaně nastaven na M-F, funkce budíku bude aktivována od pondělí do pátku, sobota a neděle budou neplatné. Budík je opakovaně nastaven na S-S, funkce budíku bude aktivována v sobotu a v neděli, od pondělí do pátku bude neplatná. Je-li budík opakovaně nastaven na zobrazení M-F i S-S, bude funkce budíku aktivována po celý týden.

Poznámka: Rozsah nastavení doby odložení: Pokud je nastavena na OFF, znamená to, že funkce snooze není k dispozici. Jednotkou času buzení jsou minuty.

Poznámka: Pokud budík nedeaktivujete stisknutím libovolného tlačítka, bude znít ještě 1 minutu. V takovém případě se alarm automaticky opakuje po 24 hodinách.

Poznámka: Stoupající zvuk alarmu (crescendo, doba trvání: 2 minuty) změní 4krát hlasitost.

Vypnutí signálu alarmu:



▶ Když se spustí alarm, stiskněte libovolné tlačítko kromě dotykového tlačítka "🌞 / ZZ" nebo se dotkněte tlačítka "🌞 / ZZ" a podržte jej na déle než 3 sekundy, abyste signál alarmu zastavili.

Funkce Snooze:


▶ Pro odložení buzení se dotkněte dotykového tlačítka "🌞 / ZZ", budík se zastaví a přejde do režimu odložení buzení. Po uplynutí času odložení budík znovu zazvoní (odložení lze opakovat).

▶ V buzení stiskněte libovolné tlačítko kromě dotykového tlačítka "🌞 / ZZ" nebo podržte dotykové tlačítko "🌞 / ZZ" stisknuté déle než 3 sekundy, abyste režim odložení ukončili.

Teplota | Údaje o vlhkosti | Historie | Trend:

- ▶ Stisknutím a uvolněním tlačítka " " zobrazíte nejvyšší/nejnižší zaznamenanou teplotu, vlhkost, pocitovou teplotu, teplotu rosného bodu, tepelný index a index chladu větru.
- ▶ V režimu zobrazení nejvyšší a nejnižší zaznamenané teploty a vlhkosti stisknutím a uvolněním tlačítka " " přepínáte zobrazení záznamů z různých senzorů.


Poznámka: Hodnoty pocitové teploty, teploty rosného bodu, tepelný index a index chladu větru se vztahují k hodnotě zjištěné měřicí konzolí.

- ▶ V režimu zobrazení naměřených hodnot teploty a vlhkosti, stiskněte a podržte tlačítko " " po dobu 3 sekund, abyste vymazali celou historii vnitřní/venkovní teploty/vlhkosti.

Poznámka: Vnitřní/venkovní teplota/vlhkost se vynulují na aktuální hodnotu.

Poznámka: Po 20 sekundách bez stisknutí jakéhokoli tlačítka nebo kdykoli se dotkněte tlačítka " / Z" a ukončete tento režim.


- ▶ Vnitřní/venkovní teplota/vlhkost zobrazuje trendy vývoje.

 : Teplota/vlhkost stoupá.

 : Teplota/vlhkost klesá.

Bez zobrazení: teplota/vlhkost zůstává nezměněna.

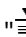
Hodnoty větru | záznamy:

- ▶ Stiskněte a podržte tlačítko " " po dobu 3 sekund, abyste zobrazili směr větru nebo maximální rychlost za poslední hodinu.

Poznámka: RYCHLOST VĚTRU: průměrná rychlost za posledních 30 sekund.

1HR TOP SPEED: Nejvyšší rychlost za poslední hodinu

SMĚR VĚTRU: v písmenech nebo stupních

- ▶ Zobrazení historie hodnot: Stisknutím a uvolněním tlačítka " " zobrazíte maximální hodnoty větru za: 24 hodin | 7 dní | měsíc | rok.


Poznámka: 1 hodina: Nejvyšší rychlost za posledních 60 min.

24 hodin: Posledních 24 hodin

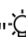
7 dní: Posledních 7 dní

Měsíc: definováno kalendářním měsícem, tj. například: 1. leden - 31. leden


Rok: definováno kalendářním rokem, tj. 1. leden - 31. prosinec.

- ▶ V režimu prohlížení historie rychlosti větru stiskněte a podržte tlačítko " " po dobu 3 sekund, abyste vymazali celou historii rychlosti větru.

Poznámka: Údaj o rychlosti větru se vynuluje na aktuální rychlost větru.

Poznámka: Po 20 sekundách bez stisknutí jakéhokoli tlačítka nebo kdykoli se dotkněte tlačítka " / Z" a ukončete režim.

Srážky | záznamy:

- ▶ Stiskněte a podržte tlačítko " " po dobu 3 sekund pro přepnutí na zobrazení hodnot srážek.

Poznámka: Srážky: Záznamy (1 hodina | 24 hodin | den | 7 dní | měsíc | rok | celkem) celkového úhrnu srážek.

Srážky Rate: průměrné srážky za posledních 12 hodin přepočtené na hodinu.

- ▶ Stisknutím a uvolněním tlačítka " " zobrazíte historii srážek.

Poznámka: NOW: kumulativní hodnota za posledních 30 minut.

HOURLY: kumulativní hodnota za posledních 60 minut

24 HOURS: kumulativní hodnota za posledních 24 hodin.


DAY: 24 hodin od 0:00 do 23:59 (12:00 - 23:59). Kumulativní hodnota s dneškem

7 DNI: Za posledních 7 dní začíná kumulativní hodnota posledního záznamu.

MONTH: kumulativní hodnota definovaná kalendářním měsícem (tj. 1. leden - 31. leden).

YEAR: kumulativní hodnota se určuje podle kalendářního roku od 1. ledna do 31. prosince.

TOTAL: kumulativní hodnota celkového času běhu (bez časového omezení) od spuštění meteorologické stanice.

- ▶ V režimu prohlížení historie deště stiskněte a podržte tlačítko " " po dobu 3 sekund, abyste vymazali celou historii záznamu srážek.

Poznámka: Údaj o srážkách se vynuluje na hodnotu 0 mm (in).

Poznámka: Po 20 sekundách bez stisknutí jakéhokoli tlačítka nebo kdykoli se dotkněte tlačítka "☀️/ZZ" a ukončete režim prohlížení, meteostanice obnoví normální zobrazení času a zobrazí poslední prohlížený záznam srážek.

Bezdrátové připojení snímače:

- ▶ K meteostanici lze připojit 1 měřící konzoli a 3 různé venkovní senzory.
- ▶ Meteostanice automaticky vyhledá všechny bezdrátové senzory do 3 minut od zapnutí a zaregistruje jejich ID. Každý senzor si po zapnutí vygeneruje náhodné ID, které slouží k rozlišení senzorů.

- ▶ V hlavním rozhraní displeje stiskněte a uvolněte tlačítko "☀️" pro zobrazení hodnoty bezdrátového senzoru na různých kanálech.

Poznámka: V režimu prohlížení lze zobrazit ID bezdrátového snímače.

- ▶ Údaje o teplotě/vlhkosti z přídatného bezdrátového čidla se zobrazují v režimu běžného zobrazení. Po výběru zobrazení bezdrátového čidla se dotkněte tlačítka "☀️/ZZ" a tento režim ukončete.

Poznámka: Hodnoty teploty a vlhkosti zobrazené v OUTDOOR REMOTE jsou hodnoty zvoleného venkovního čidla. Současně se v ikoně kanálu (zobrazující pozici A15) zobrazuje počet kanálů: OUTDOOR (představující venkovní bezdrátové čidlo) | 1 nebo 2 nebo 3 (představuje 3 možné kanály bezdrátového venkovního čidla teploty | vlhkosti).

Poznámka: Pokud meteostanice ztratí signál z venkovního čidla nebo čidlo není připojeno ke kanálu, zobrazí se hodnota kanálu jako "--".

- ▶ Pokud potřebujete přidat nové čidlo nebo vyměnit čidlo. V režimu zobrazení kanálu stiskněte a podržte tlačítko "⚙️" déle než 3 sekundy, meteostanice znovu vyhledá signál a do 3 minut bude přidáno nové venkovní čidlo.

Poznámka: Při přidávání nového čidla nebo výměně čidla (výměna baterie starého čidla) je třeba nejprve čidlo uvést do chodu, a poté podle výše uvedených kroků pokračovat v přidání čidla.

Poznámka: Když se u ikony kanálu (pozice displeje A15) zobrazí ikona nízkého napětí baterie "🔋", je třeba vyměnit baterie příslušného čidla podle čísla kanálu u ikony. Poté podle výše uvedených kroků znovu připojte bezdrátové čidlo k meteorologické stanici.

- ▶ V režimu normálního zobrazení stiskněte a podržte tlačítko "☀️" po dobu 3 sekund, zobrazení hodnot bezdrátového čidla v OUTDOOR REMOTE přejde do režimu cyklického zobrazení a hodnoty se budou každých 5 sekund měnit podle připojených čidel (OUTDOOR|CH1|CH2|CH3). V tomto režimu budou zobrazeny pouze hodnoty teploty a vlhkosti.

Poznámka: V režimu tohoto cyklu se převádějí pouze hodnoty teploty a vlhkosti. Hodnoty rychlosti a směru větru, srážek atd., se nepřevádějí, hodnoty se ale z měřící konzole získávají stále.

Zobrazení a nastavení výstrah počasí:

- ▶ Stisknutím a uvolněním tlačítka "⚠️" zobrazíte režim upozornění na počasí. Stisknutím a uvolněním tlačítka "⚠️" potvrďte a přejděte na další položku.

Poznámka: Po 20 sekundách bez stisknutí jakéhokoli tlačítka nebo kdykoli se dotkněte tlačítka "☀️/ZZ" a ukončete režim prohlížení.

Poznámka: Zobrazení upozornění vnitřní/venkovní teplota/vlhkost, stisknutím a uvolněním tlačítka "☀️" přepnete na další kanály. (Celkem 4 kanály: OUTDOOR (měřící konzole) | CH1 | CH2 | CH3)

- ▶ V každé položce zobrazení upozornění na počasí stisknutím a podržením tlačítka "⚙️" upozornění zapnete nebo vypnete.

Poznámka: Upozornění na počasí je ve výchozím nastavení vypnuto a zobrazuje se OFF. Když je upozornění na počasí zapnuto, zobrazí se jako ON.

- ▶ Stisknutím a podržením tlačítka "⚠️" po dobu 3 sekund přejdete do režimu nastavení upozornění na počasí.

- ▶ Stisknutím a uvolněním tlačítka "⚠️" nebo "⚠️" nastavte hodnotu. Pro rychlé nastavení podržte tlačítko "⚠️" nebo "⚠️".

- ▶ Stisknutím a uvolněním tlačítka "⚠️" potvrďte a přejděte na další položku.

Poznámka: Po 20 sekundách bez stisknutí jakéhokoli tlačítka nebo kdykoli se dotkněte tlačítka "☀️/ZZ" a ukončete nastavení.

Poznámka: Nastavte upozornění na venkovní teplotu/vlhkost, stiskněte a uvolněte tlačítko "☀️" pro přepnutí na jiné kanály. (Celkem 4 kanály: OUTDOOR | CH1 | CH2 | CH3)

Pořadí zobrazení a nastavení:

1. Venkovní maximální teplota
2. Venkovní minimální teplota
3. Venkovní maximální vlhkost
4. Venkovní minimální vlhkost
5. Vnitřní maximální teplota
6. Vnitřní minimální teplota
7. Vnitřní maximální vlhkost
8. Vnitřní minimální vlhkost
9. Rychlost větru
10. 24hodinové srážky
11. Úhrn srážek

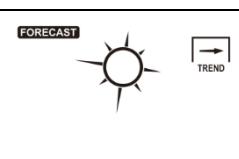
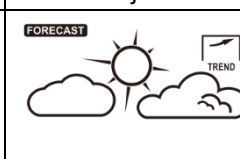
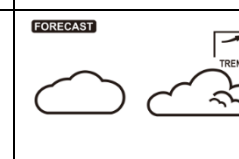

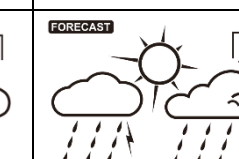
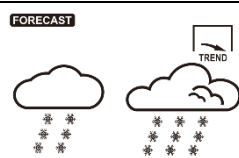
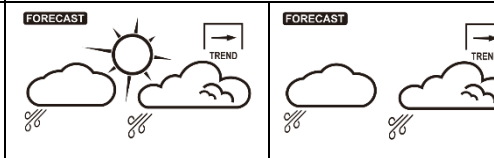
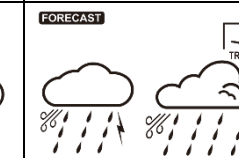
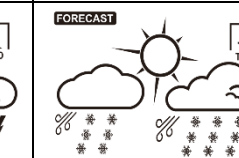
Spuštění výstrahy:

- ▶ Po dosažení nastavené hodnoty výstrahy meteorostanice každou minutu pětkrát zapípá, dokud se nedostane mimo rozsah výstrahy.
- ▶ Blikající ikona výstrahy ukazuje, zda se jedná o výstrahu na nízkou nebo vysokou hodnotu.
- ▶ Stisknutím libovolného tlačítka zvuk upozornění zastavíte.
- ▶ Ikona výstrahy bliká, dokud je hodnota v rozsahu výstrahy.

Poznámka: Pokud chcete výstrahu trvale zrušit, vstupte do režimu zobrazení počasí, přepněte na položku, kterou chcete zrušit, stiskněte a uvolněte tlačítko "⚙️" a nastavte ji na OFF.

Předpověď počasí:

- ▶ Meteorologická stanice vypočítá předpověď počasí na přibližně 12 hodin dopředu na základě vývoje barometrického tlaku. Tato předpověď se samozřejmě nemůže rovnat předpovědi profesionálních meteorologických služeb podporovaných družicemi a výkonnými počítači. Poskytuje pouze přibližný údaj o aktuálním vývoji počasí v malé oblasti. Vezměte prosím v úvahu předpověď počasí od místní meteorologické služby a také předpověď z vaší meteorologické stanice. Pokud se informace z vašeho zařízení a z místní meteorologické předpovědní služby rozcházejí, berte prosím jako směrodatné rady profesionální služby.
- ▶ Meteorostanice zobrazuje následující ikony počasí:

Slunečno 	Polojasno 	Zataženo 	Deštivo 	Bouřka 
Sněžení 	Vichřice 		Bouřka 	Sněhová bouřka 

Poznámka: Ikona vločky se zobrazí pouze v případě, že venkovní teplota (vztahuje se na teplotu zjištěnou venkovními čidly) je nižší než -4 °C a předpověď by byla deštivo nebo bouřky.

Ikona vichřice se zobrazí pouze v případě, že je rychlost větru vyšší než 50 km/h a předpověď je slunečno nebo převážně oblačno nebo zataženo.

Ikona bouřky se zobrazí pouze v případě, že je rychlost větru vyšší než 50 km/h a předpověď je deštivo nebo bouřka.

Ikona sněhové bouře se zobrazí pouze v případě, že venkovní teplota (vztahuje se na teplotu zjištěnou venkovními čidly) je nižší než -4 °C a rychlost větru je vyšší než 50 km/h a předpověď je deštivo nebo bouřka.

- ▶ Po 7-10 dnech kalibrace tlaku vzduchu bude předpověď počasí stabilní s přesností 70-75 %.

► Meteostanice zobrazuje vývoj barometrického tlaku.

► Mohou se zobrazit následující údaje:

- : Barometrický tlak se zvyšuje.
- : Barometrický tlak zůstává konstantní.
- : Barometrický tlak klesá.

Osvětlení displeje:

► Pokud je výrobek napájen bateriemi, dotkněte se tlačítka "☀ / ZZ". Podsvícení se rozsvítí na 15 sekund.

► Po připojení napájecího adaptéru se baterie automaticky odpojí od napájení a podsvícení bude vždy zapnuté. Stisknutím "⚙" tlačítka pro nastavení jasu podsvícení můžete nastavit 4 stavy: podsvícení: 3 různé stupně jasu podsvícení a vypnuté podsvícení. Když jas podsvícení není na maximální úrovni, stiskněte tlačítka "☀ / ZZ". Podsvícení se změní na maximální jas po dobu 10 sekund.

Poznámka: Během příjmu časového signálu rádiových vln RCC se podsvícení automaticky vypne, aby se zabránilo rušení rádiových vln.

Vybitá baterie:

► Pokud se ve sloupci "Indoor sensor" zobrazuje ikona baterie "🔋", je třeba co nejdříve vyměnit baterii meteostanice.

Pokyny pro montáž (měřicí konzole):

► Montáž proveďte na volném prostranství ve vzdálenosti 15 metrů od překážek ve všech směrech.

► Snímač je třeba namontovat na stabilní plošinu nebo držák, který je umístěn 1,5 m nad zemí.

► Při instalaci nastavte tělo konzole tak, aby solární panel směřoval na jih, jinak bude zobrazován špatný směr větru. Všimněte si značky "N" severu na horní straně snímače (ke korekci je zapotřebí Kompas. Reliéfní značka "N" severu je totožná se značkou "N" kompasu).

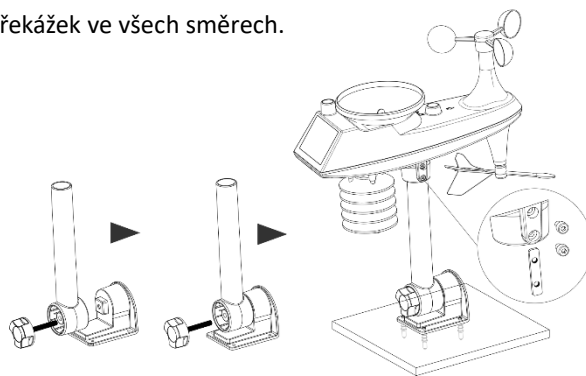
► Při instalaci senzoru použijte horní vodováhu k zajištění vodorovnosti senzoru, jinak bude ovlivněna přesnost měření srážek.

► Po dokončení výše uvedených kroků zajistěte šrouby.

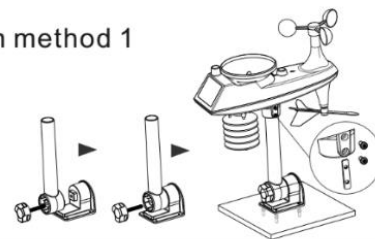
► Při instalaci je třeba zajistit upevnění větrných klapek a ukazatele směru větru.

► Dešťový trychtýř je třeba pravidelně čistit (doporučený cyklus 1-3 měsíce, v závislosti na četnosti deště):

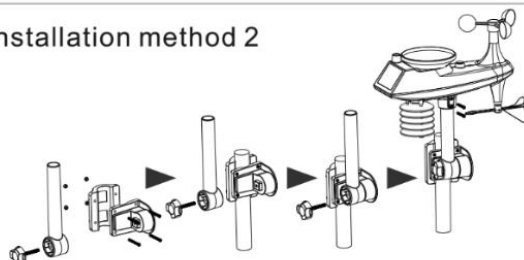
1. Vyjměte trychtýř na dešťovou vodu (otočte trychtýřem podle vyobrazeného směru otáčení).
2. Jemně odstraňte nečistoty nebo hmyz z dešťového senzoru.
3. Odstraňte nečistoty z trychtýře na dešťovou vodu, zejména nečistoty z odtoku.
4. Znovu namontujte trychtýř.



Installation method 1

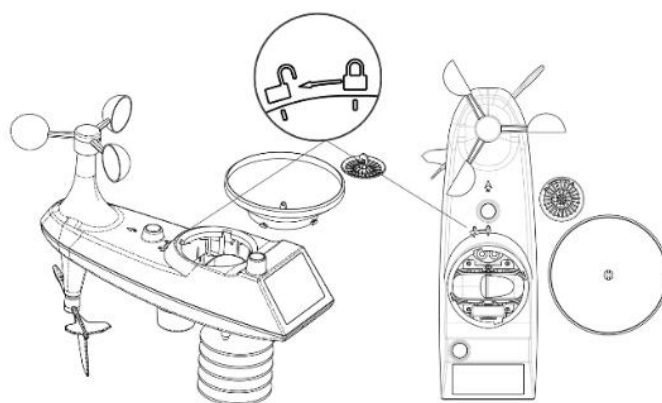
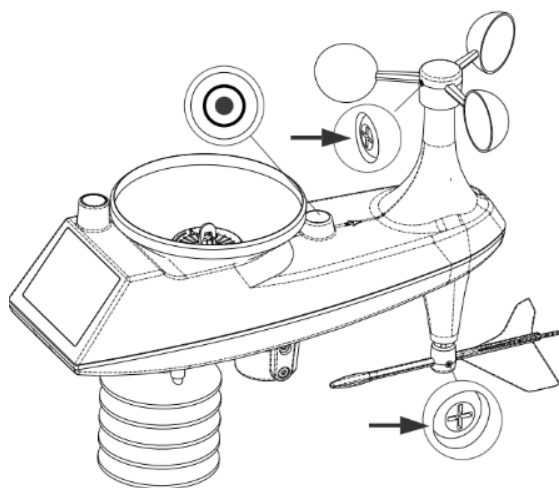


Installation method 2



5. Poznámka: Na dešťový senzor nenanášejte olej.

Poznámka: Ujistěte se, že je konzole naistalována ve vzdálenosti do 100 metrů od meteorologické stanice (100m je maximální vzdálenost bez překážek). Podle druhu překážek mezi bezdrátovým čidlem a meteorologickou stanicí je třeba vzdálenost zkrátit (intenzita signálu po průniku překážkou se snižuje), jinak může dojít k narušení přenosu dat.



Na výrobek je vystaveno CE prohlášení o shodě v souladu s platnými předpisy. Na vyžádání u výrobce: info@solight.cz, případně ke stažení na <https://www.solight.cz/>.

Maximální vyzářený výkon zařízení v pracovním kmitočtovém pásmu 433,92MHz je 10mW (+10dbm).

Výrobce: Solight Holding, s.r.o., Na Brně 1972, Hradec Králové 500 06.