

Mikrovlnná trouba

Návod k obsluze

CZ



SENCOR®

SMW 4217WH

Před použitím tohoto spotřebiče se prosím seznámte s návodem k jeho obsluze, a to i v případě, že jste již obeznámeni s používáním spotřebičů podobného typu. Používejte spotřebič pouze tak, jak je popsáno v tomto návodu k použití. Návod uschovejte pro případ další potřeby.

Minimálně po dobu trvání zákonného práva z vadného plnění, případně záruky za jakost doporučujeme uschovat originální přepravní karton, balicí materiál, pokladní doklad a potvrzení o rozsahu odpovědnosti prodávajícího nebo záruční list. V případě přepravy doporučujeme zabalit spotřebič opět do originální krabice od výrobce.

OBSAH

DŮLEŽITÉ BEZPEČNOSTNÍ POKYNY	3
POPIS MIKROVLNNÉ TROUBY	7
POPIS OVLÁDACÍHO PANELU	8
INSTALACE	8
POKYNY K UZEMNĚNÍ	9
POKYNY K POUŽÍVÁNÍ MIKROVLNNÉ TROUBY	9
POUŽITÍ SPRÁVNÉHO KUCHYŇSKÉHO NÁDOBÍ	10
ZÁSADY VAŘENÍ V MIKROVLNNÉ TROUBĚ	11
FUNKCE GRIL / KOMBINOVANÉ VAŘENÍ	11
ČIŠTĚNÍ A ÚDRŽBA	12
PŘEDTÍM, NEŽ KONTAKTUJETE AUTORIZOVANÝ SERVIS	12
TECHNICKÉ ÚDAJE	13
POKYNY A INFORMACE O NAKLÁDÁNÍ S POUŽITÝM OBALEM	14
LIKVIDACE POUŽITÝCH ELEKTRICKÝCH A ELEKTRONICKÝCH ZAŘÍZENÍ	14

DŮLEŽITÉ BEZPEČNOSTNÍ POKYNY

ČTĚTE POZORNĚ A USCHOVEJTE PRO BUDOUCÍ POUŽITÍ.

- Tento spotřebič mohou používat děti ve věku 8 let a starší a osoby se sníženými fyzickými, smyslovými nebo mentálními schopnostmi nebo s nedostatkem zkušeností a znalostí, pokud jsou pod dozorem nebo byly poučeny o používání spotřebiče bezpečným způsobem a rozumí případným nebezpečím. Čištění a údržbu prováděnou uživatelem nesmějí vykonávat děti, pokud nejsou starší 8 let a pod dozorem. Spotřebič a jeho síťový kabel udržujte mimo dosah dětí mladších 8 let. Děti si se spotřebičem nesmějí hrát.
- Před připojením spotřebiče k síťové zásuvce se ujistěte, že se napětí uvedené na jejím typovém štítku shoduje s elektrickým napětím zásuvky.
- Spotřebič připojujte pouze k řádně uzemněné zásuvce.
- Mikrovlnná trouba je určena pro použití v domácnosti a podobných prostorech, jako jsou:
 - kuchyňské kouty pro personál v obchodech, kancelářích a ostatních pracovištích;
 - v zemědělství;
 - hotelové nebo motelové pokoje a jiné obytné prostory;
 - podniky zajišťující nocleh se snídaní.
- Mikrovlnnou troubu nepoužívejte venku ani ji nevystavujte vlivům venkovního prostředí.
- Mikrovlnnou troubu neumísťujte na parapety oken, odkapávací desku dřezu nebo na nestabilní povrchy. Vždy ji umístěte na stabilní, rovný a suchý povrch.
- Tato mikrovlnná trouba není určena k zabudování do skříňky.
- Mikrovlnnou troubu nikdy nepoužívejte v bezprostředním okolí vany, sprchy nebo bazénu.
- Mikrovlnná trouba je určena pro ohřev potravin a nápojů. Mikrovlnnou troubu používejte pouze k účelům, ke kterým je určena a jak je uvedeno v tomto návodu k obsluze. Sušení potravin nebo oděvů a ohřev ohřívacích podušek, domácích

obuvi, mycích hub, vlhkého textilu a podobných věcí může vést k nebezpečí poranění, vznícení nebo požáru. Mikrovlnnou troubu nepoužívejte pro průmyslové ani laboratorní účely.

- Pro zajištění dostatečné cirkulace vzduchu musí být ponechán volný prostor okolo mikrovlnné trouby. Ponechejte volný prostor 20 cm nad horním povrchem trouby, 10 cm za její zadní částí a po stranách. Neblokujte jakékoliv otvory trouby. Neodstraňujte nožky trouby.
- V mikrovlnné troubě nepoužívejte níže uvedené kuchyňské nádobí a pomůcky:
 - kovové pánve nebo nádobí s kovovou rukojetí nebo s kovovým zdobením;
 - svorky na plastových sáčcích;
 - nádobí s povrchovou úpravou z melaminu;
 - běžné teploměry, které se používají např. k měření teploty masa apod.
- Kuchyňské nádobí se může stát horkým v důsledku přeneseného tepla z ohřívání potravin. Někdy může být třeba použít ochranné rukavice.
- Nepokoušejte se používat mikrovlnnou troubu při otevřených dvířkách. Mohli byste se vystavit škodlivému působení mikrovln. Nespouštějte mikrovlnnou troubu naprázdno.
- Používejte pouze kuchyňské nádobí, které je vhodné k použití v mikrovlnných troubách. Když se ohřívá pokrm v nádobách z plastu nebo papíru, pravidelně kontrolujte troubu, aby nedošlo k jejich vznícení.
- Zpozorujete-li kouř, vypněte mikrovlnnou troubu a odpojte zástrčku od zásuvky. Dvířka trouby nechejte zavřena, aby se zabránilo rozšíření případného ohně.



Varování:

Kapaliny nebo jiné pokrmy nesmějí být ohřívány v uzavřených nádobách, protože jsou náchylné k explozi.

- Mikrovlnný ohřev nápojů může způsobit opožděný var, a proto buďte opatrní při manipulaci s nádobou.
- Při manipulaci s ohřátými nápoji a potravinami dbejte zvýšené opatrnosti, neboť se z nich může uvolňovat horká pára.
- Vejce ve skořápkách a celá natvrdo uvařená vejce se nesmějí v mikrovlnných troubách ohřívát, protože mohou explodovat i po ukončení mikrovlnného ohřevu.
- V mikrovlnné troubě nesmažte potraviny. Horký olej může poškodit části trouby, nádobí, nebo dokonce přivodit popálení pokožky.
- Před vařením propíchněte potraviny se silnou slupkou, jako jsou brambory, dýně, jablka.
- Obsah kojeneckých lahví a dětské stravy je nutné před podáváním kojenci nebo dítěti promíchat nebo protřepat a zkontrolovat teplotu, aby se zabránilo popálení.
- Nepoužíváte-li troubu, nenechávejte uvnitř papírové materiály, kuchyňské nádobí nebo potraviny.
- Udržujte vnitřní prostor trouby v čistotě. Jsou-li stěny trouby potřísněny šťávami z potravin, otřete je vlhkým hadříkem. Je-li trouba silněji znečištěna, můžete použít slabý roztok neutrálního kuchyňského saponátu.
- Pravidelně čistěte dvířka a okénko trouby po obou stranách, těsnění dvířek a přilehlé části od nečistot a případných zbytků potravin. K čištění doporučujeme použít slabý roztok neutrálního kuchyňského saponátu. Dbejte na to, aby na vnitřní straně dvířek nezůstávaly zbytky čistícího prostředku.
- Troubu pravidelně čistěte dle výše uvedených pokynů a odstraňujte z ní případné zbytky potravin. Neudržování trouby v čistotě by mohlo vést k poškození povrchu, které by mohlo nepříznivě ovlivnit životnost spotřebiče a mít za následek vznik nebezpečné situace.

**Varování:**

Pokud jsou dvířka nebo těsnění dvířek poškozeno, nesmí být trouba v činnosti, dokud nebude opravena autorizovaným servisním střediskem.

- Nepoužívejte mikrovlnnou troubu, pokud je poškozen napájecí kabel nebo zástrčka, v případě, že nefunguje správně, je-li poškozena nebo byla-li upuštěna na zem. Jakákoliv oprava mikrovlnné trouby nebo výměna poškozeného napájecího kabelu smí být provedena pouze autorizovaným servisním střediskem, aby se zabránilo vzniku nebezpečné situace.

**Varování:**

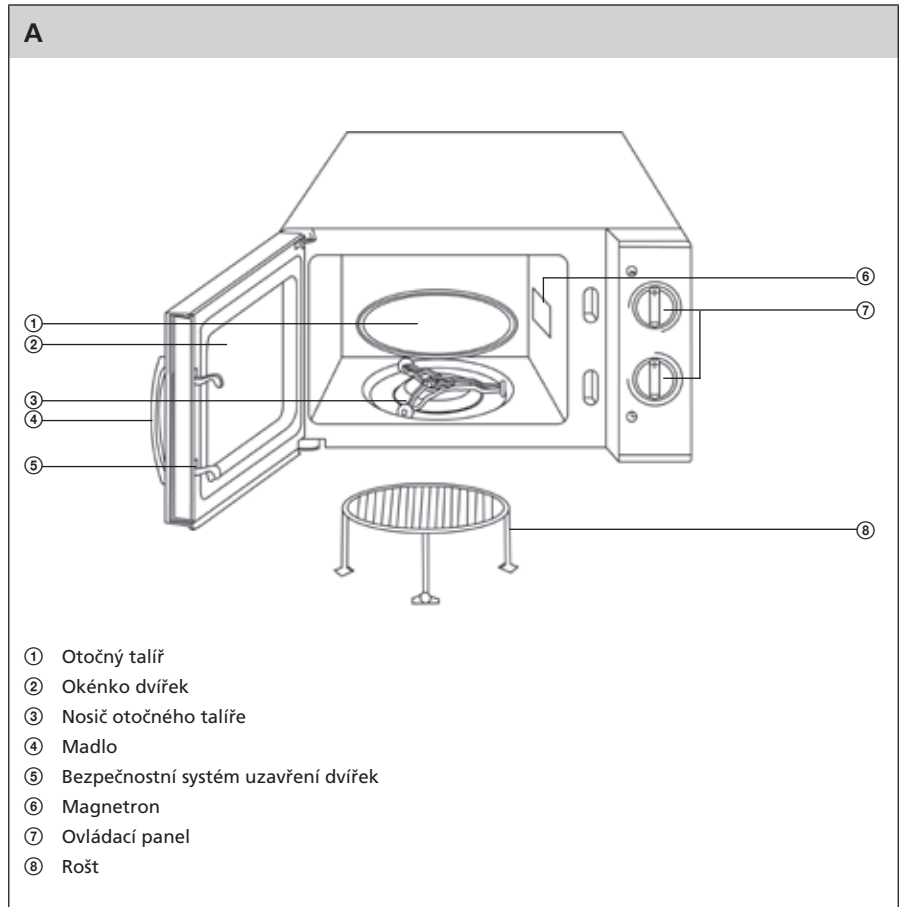
Je nebezpečné pro kohokoli jiného, než je autorizovaný servis, aby prováděl jakékoli opravy nebo údržbu vedoucí k odstranění libovolného krytu, který zajišťuje ochranu před zářením mikrovlnné energie.

Mikrovlnná trouba

SMW 4217WH

CZ

POPIS MIKROVLNNÉ TROUBY



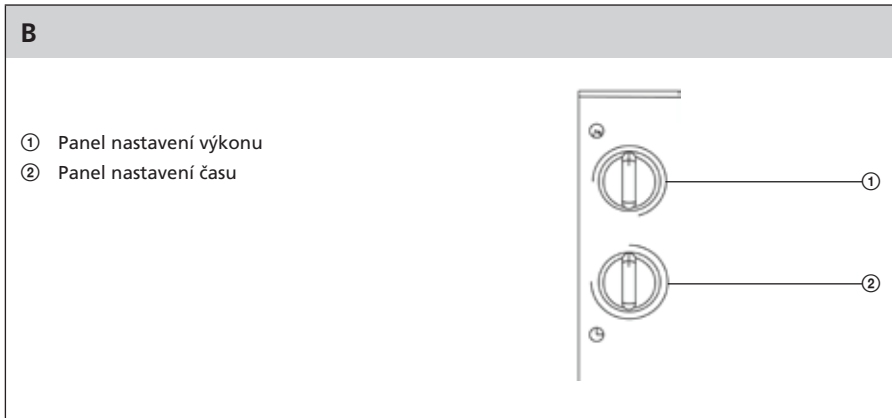
POPIS OVLÁDACÍHO PANELU

1. Ovladač výkonu

Nastavení úrovně mikrovlnného výkonu.

2. Časovač

Nastavení doby ohřevu v rozmezí 0–30 min.



INSTALACE

- Ujistěte se, že jste z vnitřního prostoru trouby vyjmuli veškerý obalový materiál jako igelitové sáčky, polystyren apod.



Poznámka:

Neodstraňujte kryt magnetronu AⓈ, který je umístěn na pravé straně vnitřního prostoru trouby.



Varování:

Zkontrolujte, zda trouba není nějakým způsobem poškozena, např. nejsou-li dvířka trouby špatně usazena nebo promáčknuta, zdali není poškozeno těsnění dvířek nebo uvolněné závěsy a zámky dvířek. Jestliže zjistíte jakékoli poškození, nepoužívejte troubu a kontaktujte kvalifikovaného servisního technika.

- Mikrovlnná trouba musí být umístěna na rovném, stabilním povrchu, který udrží její váhu i s vloženými potravinami.
- Neumísťujte troubu blízko tepelných zdrojů, na místa se zvýšenou vlhkostí nebo do blízkosti hořlavých materiálů.
- Tento spotřebič je určen pro používání ve volném prostoru, nikoli jako vestavný.
- Nepoužívejte troubu bez instalovaného otočného talíře AⓇ.
- Ujistěte se, že není napájecí kabel umístěn pod spodní částí trouby či v kontaktu s horkými nebo ostrými povrchy.
- Zásuvka elektrického proudu musí být lehce dosažitelná v případě nutnosti rychlého odpojení napájecího kabelu.

Mikrovlnná trouba

SMW 4217WH

CZ

POKYNY K UZEMNĚNÍ

- Tato mikrovlnná trouba musí být uzemněna. Mikrovlnná trouba je vybavena napájecím kabelem, který má uzemňovací drát s uzemňovací zástrčkou. Zástrčka musí být připojena k zásuvce elektrického proudu, která je náležitě instalována a uzemněna. Uzemnění snižuje riziko zásahu elektrickým proudem. Elektrický proud je při zkratu veden přes uzemňovací drát. Doporučujeme, aby byla trouba připojena k samostatnému elektrickému obvodu.



Varování:

Nesprávně uzemněná zásuvka může způsobit riziko zásahu elektrickým proudem.



Poznámka:

Jestliže máte dotazy týkající se uzemnění nebo elektrických instrukcí, konzultujte vše s kvalifikovaným elektrikářem nebo opravářem.

Výrobce ani prodejce není zodpovědný za jakékoliv poškození trouby nebo zranění vzniklé nesprávným elektrickým zapojením.

POKYNY K POUŽÍVÁNÍ MIKROVLNNÉ TROUBY

1. Před použitím instalujte do mikrovlnné trouby nosič otočného talíře A③ a otočný talíř A①.



Poznámka:

Je-li mikrovlnná trouba v provozu, talíř A① se musí volně otáčet.

2. Vidlici přívodního kabelu připojte k síťové zásuvce.
3. Potraviny, které chcete vařit, vložte do nádoby vhodné pro mikrovlnný ohřev. Otevřete dvířka trouby a nádobu s potravinami umístěte na otočný talíř.
4. Zavřete dvířka trouby a ovladačem výkonu nastavte požadovaný výkon.

Údaj na ovládacím panelu	Úroveň výkonu / popis programu
LOW	Nizká (18 %)
DEFROST	Rozmrazování (36 %)
MED	Střední (58 %)
M.HIGH	Středně vysoká (81 %)
HIGH	Vysoká (100 %)
GRILL	Gril
Combi 1	Gril 70 % času + mikrovlnné vaření 30 % času
Combi 2	Gril 49 % času + mikrovlnné vaření 51 % času
Combi 3	Gril 67 % času + mikrovlnné vaření 33 % času



Upozornění:

Nenechávejte mikrovlnnou troubu v provozu bez dozoru.

5. Chcete-li zkontrolovat stav potravin během vaření, otevřete dvířka. Činnost mikrovlnné trouby se automaticky zastaví. Pro dokončení procesu vaření zavřete dvířka.
6. Mikrovlnná trouba se automaticky vypne po uplynutí nastavené doby. Jestliže potřebujete předčasně ukončit proces vaření, nastavte časovač na hodnotu 0.
7. Vyjměte nádobu s potravinami z mikrovlnné trouby.

**Poznámka:**

Nádobí se může stát horkým v důsledku přenesení tepla z ohříváných potravin. V takovém případě použijte ochranné kuchyňské rukavice.

8. Před konzumací zkontrolujte teplotu potravin.

POUŽITÍ SPRÁVNÉHO KUCHYŇSKÉHO NÁDOBÍ

1. Ideálním typem nádoby pro mikrovlnné vaření je průhledná nádoba, která umožňuje průchod mikrovln dovnitř a zahřívání potravin.
2. Kovové nádoby nebo mísy s kovovým okrajem by neměly být používány, protože mikrovlny nemohou procházet kovem.
3. Pro mikrovlnné vaření nepoužívejte recyklované papírové výrobky, protože mohou obsahovat malé kovové částice.
4. Používejte raději kulaté nebo oválné nádoby než čtvercové nebo obdélníkové nádoby. Potraviny umístěné v rozích mají tendenci se převařovat.
5. Nádoby vhodné pro mikrovlnné trouby byste měli používat pouze v souladu s pokyny výrobce.

Tento obecný seznam vám pomůže vybrat správné nádoby.

Kuchyňské nádoby	Bezpečnost použití	Poznámky
Speciální talíře pro vytvoření kůrky	•	Nepoužívejte je déle než 8 minut.
Porcelán a hrnčířské nádoby	•	Porcelán, hrnčířské nádoby včetně glazurovaného nádobí a kostní porcelán jsou vhodné, pokud nemají kovovou dekoraci.
Polyesterové talíře pro jednorázové použití	•	Talíře jsou používány pro balení některých mražených potravin.
Balená hotová jídla		
• Polystyrenové šálky	•	Mohou být použity pro ohřev potravin. Přehřátím může dojít k roztavení polystyrenu.
• Papírové sáčky nebo noviny	x	Mohou se v troubě vznítit.
• Recyklovaný papír nebo kovové lemování	x	Mohou v troubě zapříčinit jiskření.
Sklo		
• Skleněné nádoby	•	Může být používáno, pokud není opatřeno kovovým dekorem.
• Jemné sklo	•	Může být používáno pro ohřev potravin a nápojů. Jemné sklo může prasknout, pokud se náhle zahřeje na vyšší teplotu.
• Zavařovací sklenice	•	Sejměte víko. Používejte pouze pro ohřev.

Mikrovlnná trouba

SMW 4217WH

CZ

Kuchyňské nádobí	Bezpečnost použití	Poznámky
Kovové nádobí		
• Talíře	x	Mohou v troubě zapříčinit jiskření nebo vznícení potravin.
• Kovové svorky sáčků	x	
Papírové nádobí		
• Tacky, šálky, ubrusky a kuchyňský papír	•	Jsou vhodné pro krátký čas ohřevu a vaření, rovněž pro absorpci přebytečné vlhkosti.
• Recyklovaný papír	x	Může v troubě způsobit jiskření.
Plastové nádobí		
• Nádobí	•	Používejte pouze teplovzdorné plasty, jiné plasty mohou vysokými teplotami ztratit tvar nebo barvu. Nepoužívejte výrobky z melaminu.
• Fólie	•	Používejte pro udržení vlhkosti, neměly by se dotýkat potravin. Při jejich snímání dávejte pozor na únik páry.
• Sáčky pro mražené potraviny	▲	Pouze pokud jsou určeny pro vaření nebo odolné vůči vysokým teplotám. Nesmí být vzduchotěsné. V případě potřeby je popíchněte vidličkou.
Voskováný papír	•	Může být používán pro udržení vlhkosti v potravinách a pro zabránění rozstříkávání kapek tuku a šťávy.

- doporučené použití; ▲ omezené použití; x nedoporučeno;

ZÁSADY VAŘENÍ V MIKROVLNNÉ TROUBĚ

1. Potraviny pečlivě uspořádejte. Silnější kusy potravin umístěte po obvodu nádoby.
2. Před vložením do trouby umístěte potraviny do odpovídající nádoby. Potraviny nepřipravujte přímo na otočném talíři A④.
3. Nastavte správně dobu vaření. Doporučujeme nastavit kratší dobu vaření a v případě potřeby ji prodloužit. Při vaření potravin za vysokých teplot může dojít ke vzniku kouře nebo vznícení.
4. Před vařením potraviny zakryjte. Zakrytím potravin zabráníte rozstříkávání šťáv.
5. K urychlení uvaření potravin, jako jsou kuřata a hamburgery, je během vaření jednou obraťte. Velké kusy potravin, jako jsou pečeně, musí být obráceny nejméně jednou.
6. Potraviny podobného druhu jako karbanátky během vaření přerovnejte od shora dolů a ze středu nádoby k jejím okrajům.

FUNKCE GRIL / KOMBINOVANÉ VAŘENÍ

- **Funkce gril** je vhodná pro tenké plátky masa, steaky, řízky, kebab, klobásy nebo kusky kuřecího. Současně je funkce vhodná pro zapékání sendvičů a zapékaných jídel.
- **Funkce kombinované vaření** má 3 režimy vaření. V závislosti na požadovaném stupni prohřátí (mikrovlnné vaření) a stupni křupavosti (gril) pokrmu je na výběr:
Combi 1: Gril 70% času + mikrovlnné vaření 30% času. Tato funkce je vhodná pro přípravu ryb, brambor a zapékaných jídel.
Combi 2: Gril 49% času + mikrovlnné vaření 51% času. Tato funkce je vhodná pro přípravu pečených brambor a drůbeže.
Combi 3: Gril 33% času + mikrovlnné vaření 67% času. Tato funkce je vhodná pro přípravu například omelet.
ROŠT A⑥: Položte stojan na otočný talíř A④ s cílem zlepšit výsledky grilovací, kombinované funkce.

ČIŠTĚNÍ A ÚDRŽBA

Před čištěním troubu vždy vypněte a odpojte napájecí kabel od zásuvky elektrického proudu.

1. Před prvním použitím omyjte otočný talíř A① ve slabém roztoku kuchyňského saponátu a pak jej důkladně opláchněte pod tekoucí pitnou vodou.
2. Aby nedošlo k poškození provozních částí trouby, dbejte na to, aby při čištění nevnikla voda do ventilačních otvorů umístěných na levé boční straně mikrovlnné trouby.
3. Občas je nutno vyjmout otočný talíř A① a vyčistit jej. Otočný talíř A① umyjte v teplé mýdlové vodě nebo myčce na nádobí.
4. Nosič otočného talíře A④ a spodní strana vnitřního prostoru trouby by měly být pravidelně čistěny k zamezení zvýšeného hluku. Jednoduše vyčistěte spodní stranu vnitřního prostoru trouby slabým roztokem neutrálního kuchyňského saponátu. Nosič otočného talíře A④ můžete umýt ve slabém roztoku neutrálního kuchyňského saponátu nebo v myčce na nádobí. Po umytí jej vložte zpět do mikrovlnné trouby.
5. Je-li třeba vyměnit vnitřní osvětlení trouby, kontaktujte prosím prodejce nebo autorizované servisní středisko.
6. Troubu pravidelně čistěte dle výše uvedených pokynů a odstraňujte z ní případné zbytky potravin. Neudržování trouby v čistotě by mohlo vést k poškození povrchu, které by mohlo nepříznivě ovlivnit životnost spotřebiče a mít za následek vznik nebezpečné situace.

PŘEDTÍM, NEŽ KONTAKTUJETE AUTORIZOVANÝ SERVIS

Jestliže mikrovlnná trouba nefunguje:

- ujistěte se, že je trouba náležitě připojena k síti elektrického napětí. Pokud si nejste jisti, odpojte zástrčku síťového kabelu od zásuvky elektrického proudu, vyčkejte 10 sekund a připojte ji zpět.
- ujistěte se, že nedošlo k výpadku jističe. Pokud mikrovlnná trouba stále nefunguje, ověřte na jiném přístroji, zda je elektrická zásuvka funkční.
- ujistěte se, že jste na ovládacím panelu nastavili správné hodnoty.
- ujistěte se, že jsou dvířka trouby řádně zavřena. V opačném případě není možné spustit nastavený program vaření.



Varování:

Jestliže výše uvedené kroky nepomohou, kontaktujte autorizovaný servis. Nesnažte se upravovat nebo opravovat mikrovlnnou troubu sami.

Mikrovlnná trouba

SMW 4217WH

CZ

TECHNICKÉ ÚDAJE

Jmenovitý rozsah napětí.....	230–240 V
Jmenovitý kmitočet.....	50 Hz
Jmenovitý příkon.....	1 200 W
Mikrovlnný výkon.....	700 W
Výkon grilu	900 W
Provozní kmitočet	2 450 MHz
Hlučnost.....	58 dB(A)
Průměr otočného talíře.....	245 mm
Objem	17 l
Vnější rozměry (š × h × v).....	452 × 355 × 262 mm
Hmotnost.....	11,5 kg

Deklarovaná hodnota emise hluku tohoto spotřebiče je 58 dB(A), což představuje hladinu A akustického výkonu vzhledem k referenčnímu akustickému výkonu 1 pW.

Změny textu a technických specifikací vyhrazeny.

POKYNY A INFORMACE O NAKLÁDÁNÍ S POUŽITÝM OBALEM

Použitý obalový materiál odložte na místo určené obcí k ukládání odpadu.

LIKVIDACE POUŽITÝCH ELEKTRICKÝCH A ELEKTRONICKÝCH ZAŘÍZENÍ

Tento symbol na produktech anebo v průvodních dokumentech znamená, že použité elektrické a elektronické výrobky nesmí být přidány do běžného komunálního odpadu. Ke správné likvidaci, obnově a recyklaci předejte tyto výrobky na určená sběrná místa. Alternativně v některých zemích Evropské unie nebo jiných evropských zemích můžete vrátit své výrobky místnímu prodejci při koupi ekvivalentního nového produktu.

Správnou likvidací tohoto produktu pomůžete zachovat cenné přírodní zdroje a napomáháte prevenci potenciálních negativních dopadů na životní prostředí a lidské zdraví, což by mohly být důsledky nesprávné likvidace odpadů. Další podrobnosti si vyžádejte od místního úřadu nebo nejbližšího sběrného místa.

Při nesprávné likvidaci tohoto druhu odpadu mohou být v souladu s národními předpisy uděleny pokuty.

Pro podnikové subjekty v zemích Evropské unie

Chcete-li likvidovat elektrická a elektronická zařízení, vyžádejte si potřebné informace od svého prodejce nebo dodavatele.

Likvidace v ostatních zemích mimo Evropskou unii

Tento symbol je platný v Evropské unii. Chcete-li tento výrobek zlikvidovat, vyžádejte si potřebné informace o správném způsobu likvidace od místních úřadů nebo od svého prodejce.



Tento výrobek splňuje veškeré základní požadavky směrnice EU, které se na něj vztahují.